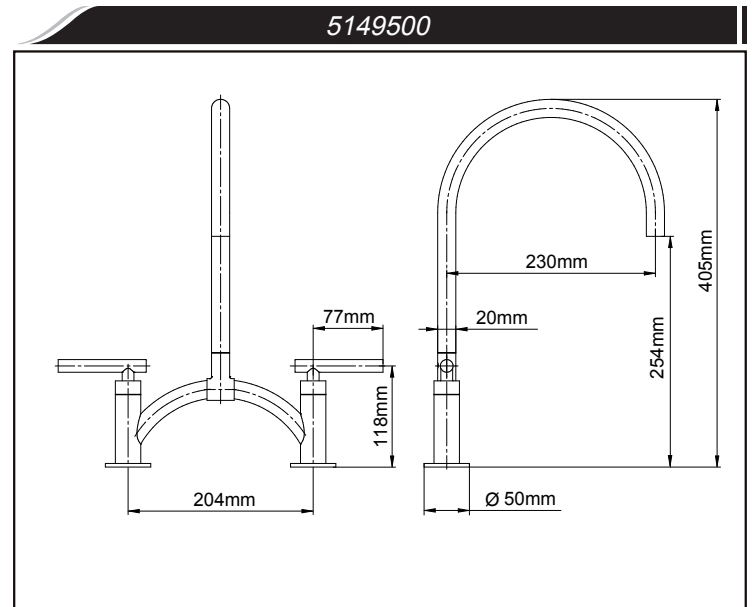
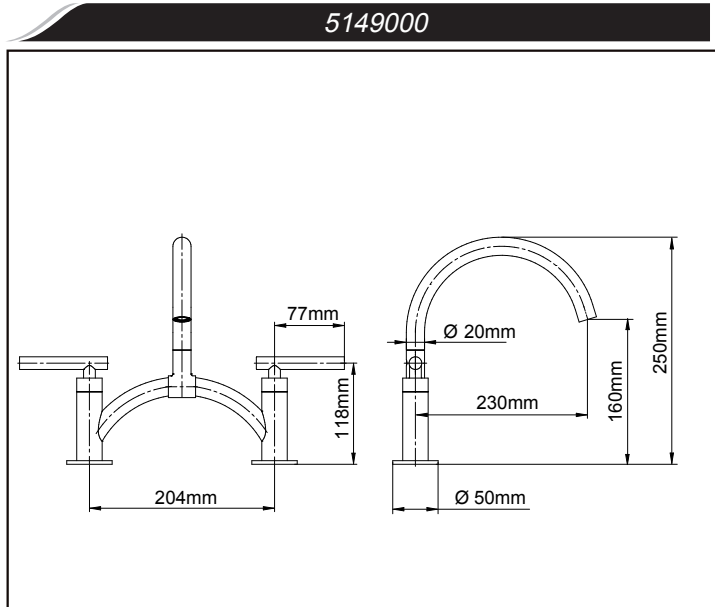


**KÜCHENBATTERIE-MITIGEUR-DOUCHE ETTE DE CUISINE
КУХОННЫЙ СМЕСИТ ЕЛЬ-GRIFO DE COCINA
GRUPPO RUBIN ETTO DA CUCINA**

| | | | | | |
|---|--|---|--|---|---|
| GB | D | F | RUS | E | IT |
| Dear Customer | Sehr geehrte Damen und Herren | Cher Client | Уважаемые господа | Muy Señores Míos | Cari Clienti |
| Thank you for choosing our product. We hope the item you have purchased can fulfill all your expectations our products are technologically advanced and designed on the basis of our many years of experience in the production of sanitary fittings. | Wir bedanken uns für die Wahl unseres Produktes. Wir hoffen, dass wir mit unserem technologisch fortgeschrittenen Produkt, dass auf Basis mehrjähriger Erfahrungen bei der Produktion von Sanitärarmaturen entwickelt wurde, Ihre Erwartungen erfüllt haben. | Nous vous remercions pour savoir choisi notre produit. Nous sommes certains de pouvoir satisfaire pleinement à vos attentes grâce à notre riche offre de produits d'un niveau technologique avancé qui résulte de notre longue expérience en fabrication de la robinetterie et des accessoires des salles de bains. | Благодарим за выбор нашего продукта. Надеемся, что полностью удовлетворим Ваши ожидания, вводя в эксплуатацию технологически совершенное изделие, запроектированное на базе многолетнего опыта в области производства санитарной арматуры. | Les agradecemos por elegir nuestro producto. Esperamos que cumplamos Sus deseos entregándoles un producto de una tecnología avanzada, diseñado a base de la experiencia de muchos años en la producción de accesorios sanitarios. | Vi ringraziamo per aver scelto il nostro prodotto. Speriamo, di aver soddisfatto completamente le Vostre aspettative, offrendo Vi un prodotto tecnologicamente avanzato, progettato in base ad una esperienza di molti anni nell'ambito di produzione degli accessori sanitari. |

| | | | |
|-------------------|---|--------------------|---|
| ATTENTION! | For care, use soft towel with soap and water only! Under no circumstances should you use any chemicals. | ACHTUNG! | Verunreinigungen bitten wir mittels Wasser mit Seife und mit weichem Lappen beseitigen! In keinem Falle chemische Mittel verwenden. |
| ATTENTION! | Pour le nettoyage utiliser seulement une serviette douce, du savon et de l'eau! En aucun cas n'utiliser les produits chimiques quelconques! | ВНИМАНИЕ! | Загрязнения следует удалять водой с мылом и мягкой тряпочкой! Ни в коем случае нельзя применять химические средства. |
| ATENCIÓN! | Para el cuidado, utilice solamente una toalla suave con jabón y agua! Bajo ninguna circunstancia no use productos químicos. | ATTENZIONE! | Attenzione! Si prega di pulire usando acqua e sapone ed un panno morbido! In nessun caso usare detersivi chimici. |

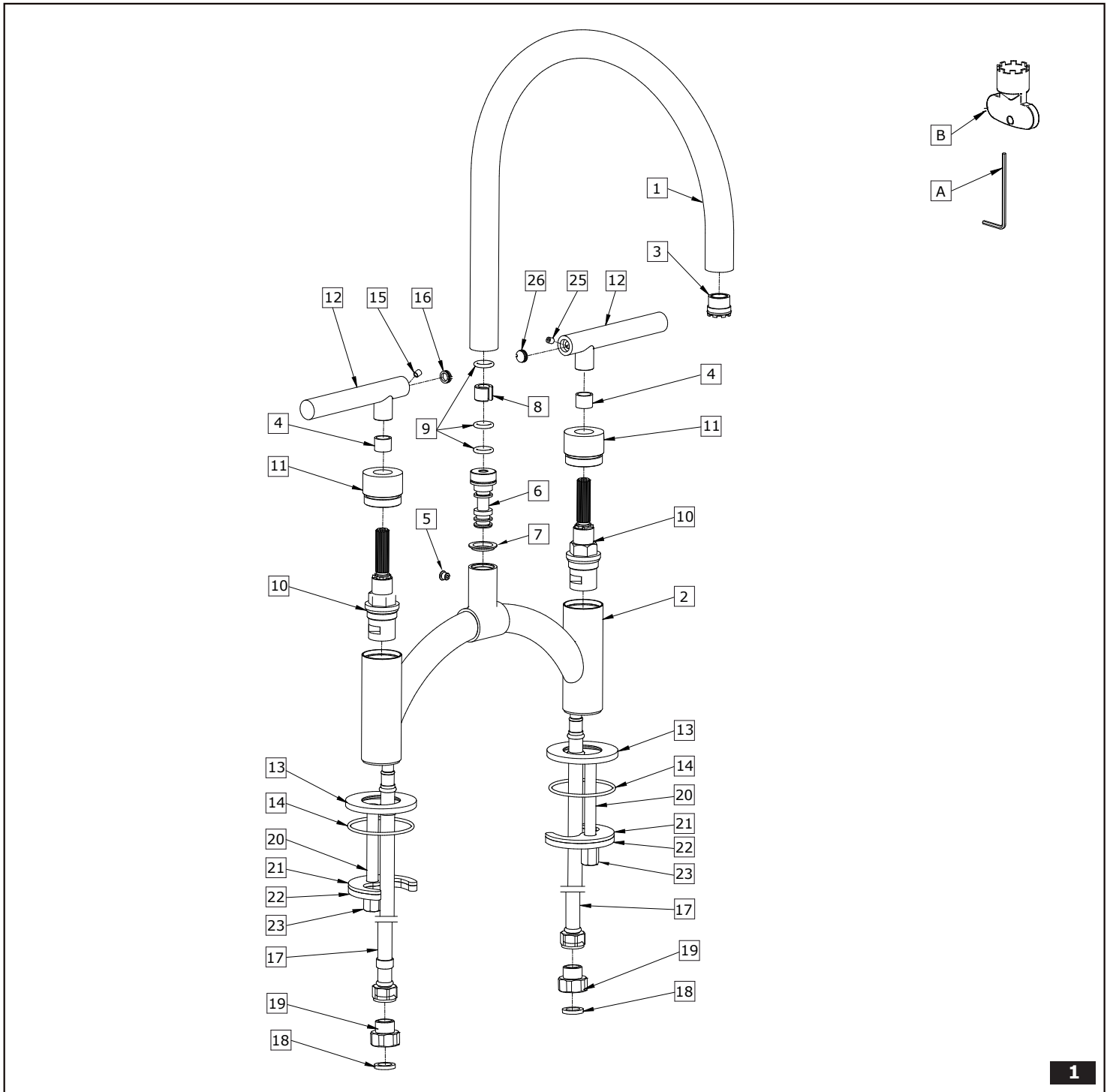


| | | | | | |
|---|--|--|--|---|--|
| GB | D | F | RUS | E | IT |
| For assembly you will need: | Bei der Montagewerden benötigt: | Les outils nécessaires pour le montage: | Для монтажа необходимы: | Para el montaje se necesitan: | Per il montaggio sono necessari i seguenti utensili: |
| <ul style="list-style-type: none"> ● an adjustable spanner, ● pliers, ● teflon tape. | <ul style="list-style-type: none"> ● verstellbarer Schlüssel, ● Kombizange, ● Teflonband. | <ul style="list-style-type: none"> ● La clef à ouverture variable, ● La pince universelle, ● La bande Téflon. | <ul style="list-style-type: none"> ● разводной ключ, ● плоскогубцы, ● тефлоновая лента. | <ul style="list-style-type: none"> ● llave ajustable, ● alicates universales, ● cinta de teflon. | <ul style="list-style-type: none"> ● chiave registrabile, ● tenaglia piana, ● nastro di teflon. |

| | |
|--|--|
| GB | D |
| BEFORE INSTALLATION: | VOR DER MONTAGE: |
| <ul style="list-style-type: none"> ● Read the instruction before assembly. ● Read all the notes and information on the use and maintenance of the unit. ● Before installing the unit it is advisable to rinse it out to remove any impurities or dirt. ● For the hot and cold water supply we recommend you install ball cocks with filters. | <ul style="list-style-type: none"> ● Bevor Sie mit der Montage beginnen, lesen Sie bitte die Anleitung. ● Lesen sie bitte alle Bemerkungen, Informationen über. ● Bevor Sie die Batterie montieren, ist angebracht die Anlage zu spülen, um die Verunreinigungen zu beseitigen. ● Wir empfehlen auf dem Warm- und Kaltwasserzulauf die Kugelhähne mit Filter zu montieren. |

| | |
|---|---|
| F | RUS |
| AVANT DE PROCÉDER À L'INSTALLATION : | ПЕРЕД УСТАНОВКОЙ: |
| <ul style="list-style-type: none"> ● Avant installation, veuillez lire la notice. ● Prenez connaissance de toutes les informations et remarques liées à l'usage et à l'entretien de la batterie de douche. ● Avant d'installer la batterie, il est recommandé d'effectuer un rinçage de l'installation, de manière à éliminer les impuretés éventuelles. ● Nous vous recommandons d'installer des robinets à tournant sphérique au niveau de l'alimentation en eau chaude et en eau froide. | <ul style="list-style-type: none"> ● Перед началом монтажа прочитайте инструкцию. ● Ознакомьтесь со всеми замечаниями, информацией об обслуживании и консервировании смесителя. ● Перед установкой смесителя рекомендуется промыть установку с целью очистки от загрязнений. ● При подаче горячей и холодной воды рекомендуем монтаж шаровых кранов с фильтром. |

| | |
|--|--|
| E | IT |
| ANTES DE INSTALAR: | PRIMA DEL MONTAGGIO: |
| <ul style="list-style-type: none"> ● Antes de empezar el montaje lea la instrucción. ● Lea todos los comentarios, informaciones sobre el servicio y la conservación de la batería. ● Antes de instalar la batería se recomienda enjuagar la instalación para quitar toda la basura. ● En la alimentación de agua caliente y fría recomendamos el montaje de grifos angulares de bolas con el filtro. | <ul style="list-style-type: none"> ● Prima del montaggio leggi il manuale. ● Leggi tutte le avvertenze, le informazioni sul funzionamento e sulla manutenzione della batteria. ● Prima di montare la batteria è opportuno sciacquare l'impianto allo scopo di eliminare le impurità. ● Sull'alimentazione con acqua calda e fredda consigliamo di montare rubinetti a sfera con il filtro. |



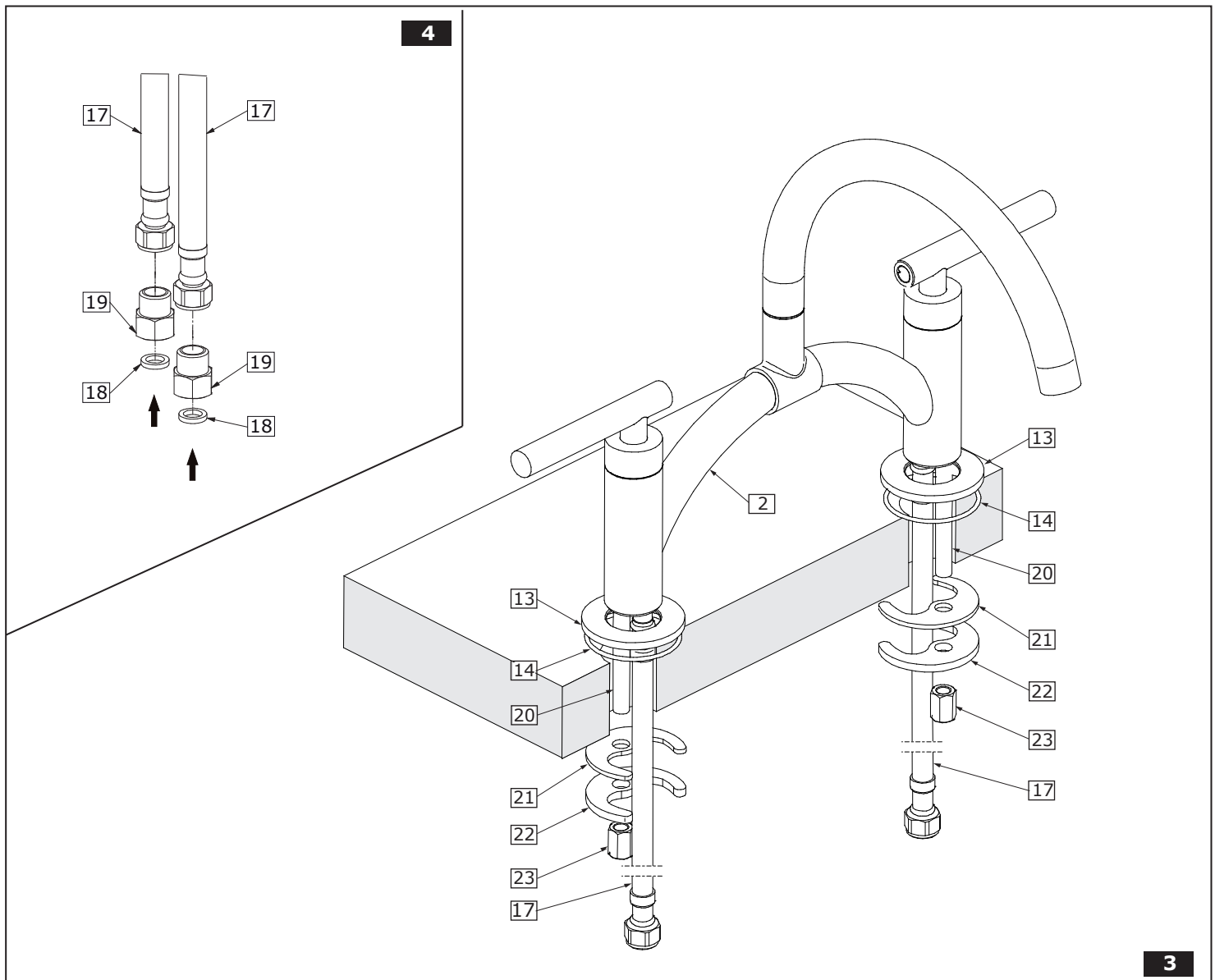
1

Size and spacing of assembly openings
Größe und Anordnung der Montageöffnungen
Dimensions et entraxe de perçage
Размер и расположение монтажных отверстий
Tamaños y distribución de los orificios de montaje
Dimensioni e disposizione dei fori di montaggio



2

| | GB | D | F | RUS | E | IT |
|----|----------------------------|-----------------------------------|----------------------------|--------------------------------|---------------------------------|------------------------------|
| 1 | Spout | Auslaufgarnitur | Robinet | Излив | Caño | Bocca |
| 2 | Body | Körper | Corps | Корпус | Cuerpo | Corpo |
| 3 | Aerator insert | Luftsprudler | Brise-jet | Перлатор | Aereador | Aeratore |
| 4 | Sleeve | Hülse | Manche | Втулка | Manga | Manica |
| 5 | Hole plug | Blindplatte | Obturateur | Заглушка | Obturador | Tappo |
| 6 | Spout sleeve | Auslaufgarniturhülse | Douille du robinet | Втулка носика | Casquillo del caño | Canna della bocca |
| 7 | Sliding ring | Gleitscheibe | Rondelle de friction | Скользкая шайба | Arandela deslizante | Rondella di usura |
| 8 | Sliding ring | Gleitscheibe | Rondelle de friction | Скользкая шайба | Arandela deslizante | Rondella di usura |
| 9 | O-ring seal | O-Ringdichtung | Joint de type o-ring | Уплотнение типа o-ring | Empaquetadura de anillo | Guarnizione tipo o-ring |
| 10 | Ceramic head | Keramikscheibenkartusche | Tête céramique | Керамическая головка | Elemento interno cerámico | Vitone ceramico |
| 11 | Shroud | Rosette | Cache | Защита | Chapa | Protezione |
| 12 | Lever | Handhebel | Levier | Рычаг | Palanca | Leva |
| 13 | Base | Sockel der Auslaufgarnitur | Socle du robinet | Гильза излива | Base | Zoccolo della bocca |
| 14 | O-ring seal | O-Ringdichtung | Joint de type o-ring | Уплотнение типа o-ring | Empaquetadura de anillo | Guarnizione tipo o-ring |
| 15 | Screw | Gewindestift | Vis | Винт | Tornillo | Vite |
| 16 | Hole plug | Blindplatte | Obturateur | Заглушка | Obturador | Tappo |
| 17 | Flexible hose (450mm) | WW-Flexschlauch (450mm) | Tuyau souple (450mm) | Гибкий шланг (450mm) | Manguera flexible (450mm) | Flessibile (450mm) |
| 18 | Flat gasket | Flachdichtung | Joint plat | Плоская прокладка | Junta plana | Guarnizione piatta |
| 19 | Screw connector | Aufschraub-Einschraubmu | Raccord à visser | Футорка | Racor | Raccordo a vite |
| 20 | Stud bolt | Montageschraube | Boulon de montage | Монтажный болт | Tornillo | Bullone di montaggio |
| 21 | Rubber washer | Gummi-Unterlegscheibe | Rondelle en caoutchouc | Шайба резиновая | Arandela de goma | Rondella di gomma |
| 22 | Metal washer | Metall-Unterlegscheibe | Rondelle en métal | Шайба металлическая | Arandela de metal | Rondella di metallo |
| 23 | Mounting nut | Montagemutter | Ecrou de montage | Монтажная гайка | Tuerca de montaje | Dado di montaggio |
| A | 2mm Hex key | Innensechskantschlüssel 2mm | Clé Allen 2mm | Имбусный ключик 2mm | Llave allen 2mm | Chiave a brugola 2mm |
| B | Special key fo the aerator | Spezialschlüssel für Luftsprudler | Clé spéciale pour aérateur | Специальный ключ для перлатора | Llave especial para el aereador | Chiave speciale per aeratore |



MIXER INSTALLATION – see fig. 3.

GB

1. Screw the stud bolt (20) into small hole.
2. Position base seal (14) in underside cavity of the faucet bases (13). Be sure seal is fully seated in groove.
3. From underneath the sink place rubber washer (21) metal washer (22) on the stud bolt (20), then screw on the mounting nut (23). Hand tighten only.
4. Make sure that the mixer is in proper position on the sink. Tighten the mounting nut (21) using adjustable wrench.
5. Please check label on flexible supply hose for identification of hot (red sticker) or cold (blue sticker) water.
6. Connect flexible hoses (17) to the inlet valves of water supply lines. Be sure to hold the flexible hoses in place when tightening the nut so as not to twist the hoses. Use adjustable wrench when tightening. Do not overtighten.

BATTERIE MONTIEREN – Siehe Abb. 3

D

1. Montageschraube (20) in kleinere Gewindebohrung schrauben.
2. Dichtung (14) von unten in der Mischbatterierille einlegen. Dabei sicherstellen, dass die Dichtung eng in der Rille anliegt.
3. Gummi-Unterlegscheibe (21), Metall-Unterlegscheibe (22) von unten am Bidet/Handwaschbecken auf die Montageschraube (20) legen, anschließend Montagemutter (23) nur mit der Hand schrauben.
4. Sicherstellen, dass die Batterie auf dem Bidet/Handwaschbecken richtig platziert ist. Montagemutter (21) mit einem Universalschlüssel festschrauben.
5. Etiketten auf den Vorlauf-Flexschläuchen prüfen, um das Warmwasser (rotes Etikett) und Kaltwasser (blaues Etikett) zu identifizieren.
6. Flexschläuche (17) an Wasserventilen anschließen. Beim Festschrauben der Schlauchmutter die Flexschläuche gegenhalten, damit diese nicht verdreht werden. Dabei den Universalschlüssel verwenden. Nicht zu kräftig festschrauben.

INSTALLATION DE LA BATTERIE – Voir schéma n 3

F

1. Vissez le boulon de montage (20) dans le plus petit des orifices filetés.
2. Placez le joint (14) par en-dessous dans la rainure de la batterie. Assurez-vous que le joint adhère parfaitement à la rainure.
3. Par dessous le lavabo/le bidet, placez la rondelle en caoutchouc (21) et la rondelle en métal (22) sur le boulon de montage (20), avant de visser l'écrou (23). Serrez l'écrou à la main.
4. Assurez-vous que la batterie est correctement positionnée sur le lavabo/ le bidet. Serrez le boulon de montage (21) en vous servant d'une clef à ouverture réglable.
5. Vérifiez les étiquettes sur les tuyaux souples d'alimentation, de façon à identifier l'eau chaude (étiquette rouge) et l'eau froide (étiquette bleue).
6. Raccordez les tuyaux souples (17) aux robinets d'alimentation en eau. Au moment du serrage des tuyaux, retenez ceux-ci avec la main, de manière à éviter qu'ils ne s'enroulent sur eux-mêmes. Veuillez vous servir d'une clef à ouverture réglable lors du serrage et ne serrez pas trop fort.

МОНТАЖ СМЕСИТЕЛЯ – см. рис. 3

RUS

1. Винтите монтажный болт (20) в меньшее отверстие с резьбой.
2. Вложите в паз снизу смесителя уплотнительную прокладку (14). Убедитесь, что прокладка плотно сидит в пазу.
3. Снизу умывальника/биде наденьте на монтажный болт (20) резиновую шайбу (21) и металл-чешую шайбу (22), а затем вручную привинтите гайку (23).
4. Убедитесь, что смеситель установлен на умывальнике/биде в нужном положении. При помощи разводного ключа затяните монтажную гайку (21).
5. Проверьте этикетки на гибких шлангах с целью идентификации горячей (красная этикетка) и холодной (синяя этикетка) воды.
6. Подсоедините гибкие шланги (17) к клапанам подачи воды. При завинчивании гаек на шлангах придержите шланги, чтобы не допустить до их перекручивания. Для завинчивания воспользуйтесь разводным ключом. Не следует затягивать слишком сильно.

INSTALACIÓN DEL BATERÍA – ver el dis. 3

E

1. Atornille el tornillo (20) en el agujero pequeño.
2. Coloque la empaquetadura de la base (14) en la cavidad de la superficie inferior de la base del batería. Asegúrese de que la empaquetadura esté bien situada en la hendidura.
3. Por debajo del lavabo/bidé coloque la arandela de goma (21), arandela de metal (22) en el tornillo (20), entonces atornille la tuerca de montaje (23). Apriete únicamente a mano.
4. Asegúrese de que el batería se encuentra en la posición apropiada en el lavabo/bidé. Ajuste la tuerca de montaje (21) usando la llave inglesa.
5. Verifique la etiqueta de la manguera flexible suministrada para identificar si es agua caliente (etiqueta roja) o agua fría (etiqueta azul).
6. Conecte las mangueras flexibles (17) a las líneas de fuente de entrada de agua. Mientas se fija a la tuerca, sujete el tubo flexible para que no se tuerza. Use la llave ajustable para ajustar las piezas. No ajuste demasiado.

MONTAGGIO DELLA BATTERIA – vedi fig. 3

IT

1. Avvita il bullone di montaggio (20) nel foro filettato più piccolo.
2. Disponi la guarnizione (14) dal basso nell'incavo della batteria. Assicurati, se la guarnizione aderisce perfettamente all'incavo.
3. Metti dal basso del lavabo/bidet la rondella di gomma (21), la rondella di metallo (22) sul bullone di montaggio (20), di seguito avvita il dado (23). Serralo a mano.
4. Assicurati, se la batteria è in posizione corretta sul lavabo/bidet. Serra il dado di montaggio (21) usando la chiave registrabile.
5. Verifica le etichette sui flessibili di alimentazione allo scopo di identificare l'acqua calda (etichetta rossa) e fredda (etichetta blu).
6. Collega i flessibili (17) alle valvole di alimentazione con l'acqua. Durante il serramento dei dadi dei flessibili sostieni i flessibili, rmi affinché non si torcano. Per serrare usa la chiave registrabile. Non serrare troppo forte.

CONNECTION TO THE SUPPLY SYSTEM

GB

Screw the rotary ends of the supply hoses onto the connections G3/8"/male thread/ angle valve with a filter of the supply system. Pay attention to connect the hot and cold water properly: connect the hose with blue label to the cold water supply and the hose with red label to the hot water supply. In the case of angle valves with filter with G1/2" connections, use the G1/2"-G3/8" screw connections (19) with flat gaskets (18) included with the mixer.

WASSERINSTALLATIONSANSCHLUSS

D

Vorlaufschlauchmuttern auf Anschlüsse G3/8" AG der Eckhähne mit Filtern in der Wasserinstallation schrauben. Dabei den richtigen WW- und KW-Anschluss beachten: den mit dem blauen Etikett gekennzeichneten Schlauch am KW-Anschluss, den mit dem roten Etikett gekennzeichneten Schlauch am WW-Anschluss anschließen. Sind G1/2"-Eckhähne mit Filtern vorhanden, der Mischbatterie beigegefügte Muffen G1/2"-G3/8" (19) mit Flachdichtungen (18) verwenden.

RACCORDAMENTO A L'ALIMENTAZIONE

F

Vissez les extrémités tournantes des tuyaux d'alimentation sur les raccords G3/8" /filetage externe/ aux robinets d'angle équipés d'un filtre de l'alimentation en eau. Prenez bien soin de correctement raccorder l'eau chaude et l'eau froide: le tuyau marqué d'une étiquette bleue sera raccordé à la sortie d'eau froide, le tuyau marqué d'une étiquette rouge sera raccordé à l'alimentation en eau chaude. Si vous possédez des robinets d'angle avec raccords G1/2" veuillez employer des raccords à visser G1/2"-G3/8" (19) avec les joints plats (18) accompagnant la batterie.

ПОДСОЕДИНЕНИЕ К ПИТАЮЩЕЙ СЕТИ

RUS

Навинтите вращающиеся наконечники питающих шлангов на футорки G3/8" (внутренняя резьба) угловых кранов с фильтром. Необходимо обратить внимание на правильность подсоединения горячей и холодной воды: шланг, обозначенный этикеткой синего цвета, подсоедините к холодной воде, а шланг, обозначенный этикеткой красного цвета – к горячей воде. Если у Вас имеются угловые краны с фильтром с подсоединениями G1/2", используйте футорки G1/2"-G3/8" (19) с плоскими прокладками (18), приложенными к смесителю.

CONEXIÓN A LA INSTALACIÓN ALIMENTADORA

E

Enrosque los extremos giratorios de las mangueras alimentadoras en los racores G3/8" /rosca externa/ de los grifos angulares con el filtro de la instalación alimentadora. Fijese en la conexión correcta del agua fría y caliente: la manguera con etiqueta azul debe conectarse al agua fría, y el con etiqueta roja al agua caliente. Si tiene grifos angulares con filtro y racores G1/2", use niples G1/2"-G3/8" (19) con juntas planas (18), adjuntas a la grifería.

CONNESSIONE ALL'IMPIANTO DI ALIMENTAZIONE

IT

Avvita le estremità girevoli dei flessibili di alimentazione sul raccordo G3/8" /filetto esterno/ dei rubinetti angolari con il filtro dell'impianto di alimentazione. Fa attenzione a connettere correttamente l'acqua calda e fredda: il flessibile con etichetta blu per acqua fredda, il flessibile con etichetta rossa per acqua calda. Se hai rubinetti angolari con raccordi G1/2" usa il raccordo filettato G1/2"-G3/8" (19) con guarnizioni piatte (18), fornite con il rubinetto.

**KÜCHENBATTERIE-MITIGEUR-DOUCHE ETTE DE CUISINE
КУХОННЫЙ СМЕСИТ ЕЛЬ-GRIFO DE COCINA
GRUPPO RUBIN ETTO DA CUCINA**

OPERATION

It is recommended that every 3-6 months (depending on water quality) you remove the aerator (item 3, fig. 1) from the faucet spout in order to remove any impurities. For this purpose, use the special key (B) supplied.

GB

BEDIENUNG

Wir empfehlen, den Luftsprudler (Pos. 3, Abb. 1) (je nach der Wasserqualität), alle 3-6 Monate von der Batterieauslaufgarnitur zu öffnen (abzuschrauben), um sämtliche Verunreinigungen zu beseitigen. Dazu verwenden Sie einen Spezialschlüssel für Luftsprudler (B), der mit der Batterie mitgeliefert wurde.

D

UTILISATION

Il est recommandé de dévisser le brise-jet (position 3, schéma 1) du corps de robinetterie tous les 3 à 6 mois (en fonction de la qualité de l'eau) afin d'enlever toute saleté. Utilisez à cette fin la clé spéciale pour brise-jet (B) fournie avec la robinetterie.

F

ОБСЛУЖИВАНИЕ

Рекомендуется раз в 3-6 месяцев (в зависимости от качества воды) отвинтить перлатор (поз. 3, рис. 1) с излива смесителя для устранения всех загрязнений. Для этого следует использовать специальный ключик для перлатора (B), приложенный к смесителю.

RUS

MANEJO

Una vez a 3-6 meses (dependiendo de la calidad del agua) se recomienda quitar el aereador (pos. 3, la fig. 1) del caño de la mezcladora con el fin de limpiarlo de todo tipo de ensuciamiento. Para eso use una llave especial (B) anexa al juego.

E

USO

Si consiglia di svitare l'aeratore (pos. 3, fig. 1) dalla bocca della batteria, una volta per 3-6 mesi (secondo la qualità dell'acqua) per eliminare tutte le impurità. A questo scopo usa la chiave speciale per l'aeratore (B) fornito con la batteria.

IT

MAINTENANCE

- Clean water guarantees that a mixer equipped with ceramic flow regulators will work correctly, i.e. the water should not contain any impurities such as sand, boiler scale etc. Because of this, the pipe system should be equipped with sieve filters or, if there is no such possibility, with individual cut-off valves with filters designed for such units.
- In the event of increased steering resistance, greater pressure should not be exerted on the handle, as this may cause damage to the flow regulator. In such a situation, the regulator should be removed and cleaned of the dirt and impurities which have accumulated on it.
- The seals should be maintained with vaseline or silicon oil.
- **Cleaning the outer coating:**
- dirt or stains on the external surfaces of the mixer resulting from scale deposits should be removed by washing the unit with soapy water only. Scale deposits should be dissolved with vinegar then the surface rinsed with clean water and rubbed dry with a soft cloth,
- under no circumstances should the surface of the mixer be cleaned with coarse cloths or cleaning agents containing abrasive materials or acids,
- plastic or lacquered parts must not be cleaned with chemicals containing alcohol, disinfectants or solvents.

GB

WARTUNG

- Eine Garantie für richtige Funktion von Batterien mit keramischen Durchflussregler ist sauberes Wasser, dass heißt Wasser ohne solche Verunreinigungen, wie: Sand, Kesselstein, usw. Deswegen wird die Ausrüstung der Wasserleitungsanlage mit Gitterfilter gefordert, und wenn solche Filter nicht vorhanden sind, soll es möglich sein, die für Batterien bestimmte Absperrventile mit Filter zu montieren.
- Bei vergrößertem Einstellungswiderstand soll man auf den Heben keinen größeren Druck ausüben, da es eine Beschädigung des Durchflussreglers verursachen kann. Wenn es so ist, soll man den Regler ausmontieren und die auf dem Regler gesammelten Verunreinigungen entfernen.
- Die Dichtungen sollen mit Vaseline oder Silikonöl gewartet werden.
- **Reinigung der äußeren Oberflächen:**
- den Schmutz oder die Flecke, entstanden infolge von Steinablagerungen auf den äußeren Batterieoberflächen, durch Abspülen mit Seifwasser entfernen, den Stein mit Essig lösen, danach die Oberfläche mit sauberem Wasser abspülen und mit weichem Lappen trocknen.
- Auf keinem Fall die Batterieoberfläche mit rauen Lappen oder mit scheuermittel- oder säurehaltigen Reinigungsmitteln reinigen
- Für die Reinigung der Kunststoffteile oder lackierten Teile kann man keine alkoholhaltige Mitteln, Desinfektions- oder Lösungsmitteln verwenden.

D

ENTRETIEN

- La garantie du fonctionnement correct de la robinetterie équipée en régulateurs de flux céramiques est l'eau propre, c'est-à-dire une eau qui ne contient pas de polluants tels que : sable, tartre, etc. Pour cette raison, il est exigé d'équiper les installations d'eau en crépines et, en cas d'absence d'une telle possibilité, en vannes d'arrêt individuelles avec un filtre destiné à la robinetterie.
- En cas de résistance accrue de la commande, il est interdit d'exercer un plus grand appui sur le levier car cela peut provoquer l'endommagement du régulateur de flux. Dans ce cas, il faut démonter le régulateur et enlever les polluants qui s'y sont rassemblés.
- Entretenir les joints d'étanchéité avec de la vaseline ou de l'huile de moteur.
- **Nettoyage des couches externes:**
- éliminer les salissures ou les taches apparues suite au dépôt du tartre sur les surfaces externes de la robinetterie en la lavant uniquement avec de l'eau et du savon ; pour dissoudre le tartre, utiliser du vinaigre, rincer ensuite la surface avec de l'eau propre et essuyer avec un chiffon sec et doux,
- en aucun cas, il ne faut nettoyer la surface de la robinetterie avec des chiffons rugueux ou des produits de nettoyage contenant des matériaux abrasifs et des acides,
- il est interdit d'utiliser, pour le nettoyage des parties réalisées en matière plastique et vernies, des produits contenant de l'alcool, des substances de désinfection ou des dissolvants.

F

КОНСЕРВИРОВАНИЕ

- Гарантией правильной работы смесителей, оснащенных керамическими регуляторами протекания, является чистая вода, т.е. которая не содержит таких загрязнений, как : песок, накипь, и т.п. В связи с вышесказанным, требуется оснащение водопроводной системы сетчатыми фильтрами, а если это невозможно, индивидуальными запорными клапанами с фильтром, предназначенными для смесителей.
- В случае повышенного сопротивления при регулировании запрещается увеличивать силу нажима на рычаг т.к. это может привести к повреждению регулятора протекания. В этой ситуации необходимо демонтировать регулятор и очистить его от загрязнений.
- Уплотнения консервировать вазелином или силиконовым маслом.
- **Очистка наружных поверхностей:**
- загрязнение или пятна, возникшие в результате оседания камня на внешних поверхностях смесителя, смывать исключительно водой с мылом, для растворения камня применять уксус, затем промыть поверхность чистой водой и просушить мягкой тряпочкой,
- ни в каком случае нельзя чистить поверхность смесителя шероховатыми тряпочками или чистящими средствами с содержанием абразивных компонентов и кислот,
- для чистки элементов, выполненных из пластмассы или лакированных, запрещается использовать средства, содержащие алкоголь, дезинфицирующие средства или растворители.

RUS

CONSERVACIÓN

- Para el buen funcionamiento de las baterías equipadas en reguladores cerámicos del flujo es necesaria el agua limpia, que quiere decir el agua sin tales basuras como la arena, la piedra de caldera etc. Por eso es imprescindible equipar la instalación de cañerías en filtros de tela metálica, y en caso de la falta de tales posibilidades, en válvulas particulares cortadoras con el filtro adecuadas para la batería.
- En caso de una resistencia aumentada del mando no se puede ejercer una presión mayor en la palanca porque esto puede provocar una avería del regulador de flujo. En este caso hay que desmontar el regulador y quitar toda la basura agrupada.
- Conservar las empaquetaduras con la vaselina o el aceite de silicona.
- **Limpieza de las superficies exteriores:**
- la suciedad o las manchas que se produjeron a causa de depositar el sarro en las superficies exteriores de la batería hay que quitarlas lavando la batería sólo con el agua y el jabón, para diluir el sarro use vinagre, después enjuague la superficie con el agua limpia y séquela con un trapo suave,
- en cualquier caso no se puede limpiar la superficie de la batería con trapos ásperos o medios de limpieza que contienen abrasivos y ácidos,
- para limpiar las partes hechas de materias plásticas y barnizadas no se puede usar medios que contienen alcohol, sustancias desinfectante o disolventes.

E

MANUTENZIONE

- La garanzia per un funzionamento corretto delle batterie equipaggiati in regolatori ceramici di portata è l'acqua pulita, ossia priva di tali elementi, come: sabbia, incrostazione ecc. In relazione a quanto suddetto si è tenuti a equipaggiare l'impianto idrico in filtri a rete, nel caso in cui fosse impossibile, in individuali valvole di arresto con un filtro predisposto per la batteria.
- Nel caso in cui la resistenza di comando aumenti, non è ammesso di esercitare una pressione maggiore sulla leva, in quanto si può danneggiare il regolatore della portata. In tal caso bisogna smontare il regolatore ed eliminare le impurità in esso accumulate.
- Per la manutenzione delle guarnizioni usare vaselina od olio di silicone.
- **Pulizia di rivestimenti esterni:**
- Eliminare lo sporco o le macchie, formatesi in conseguenza alla sedimentazione del calcare sulle superfici esterne della batteria, lavando la batteria esclusivamente con acqua e sapone, per lo scioglimento del calcare usare l'aceto, in seguito sciacquare la superficie con acqua pulita ed asciugare perfettamente con un panno morbido ed asciutto.
- Non è ammessa in alcun caso la pulizia della superficie della batteria con panni scabrosi o detersivi di pulizia che contengono sostanze abrasive e acidi.
- Per la pulizia delle parti eseguite di materie plastiche e verniciate non è ammesso l'uso di detersivi, che contengono alcol, sostanze disinfettanti o solventi.

IT

GUARANTEE:

The guarantee conditions are contained on a separate sheet.

IN THE EVENT OF A PROBLEM:

e-mail: graff@graff-mixers.com

GB

GARANTIE:

Die Gewährleistungsbedingungen sind auf dem separaten Blatt.

SOLLTEN PROBLEME AUFTRETEN wenden Sie sich an uns

e-mail: graff@graff-mixers.com

D

GARANTIE:

Les conditions de garantie se trouvent dans une feuille séparée.

EN CAS DE PROBLEME:

e-mail: graff@graff-mixers.com

F

ГАРАНТИЯ:

Гарантийные условия на отдельном листе.

ЕСЛИ ВОЗНИКНЕТ ПРОБЛЕМА:

e-mail: graff@graff-mixers.com

RUS

GARANTÍA:

Las condiciones de la garantía se encuentran en otra hoja

EN CASO DE PROBLEMAS:

e-mail: graff@graff-mixers.com

E

GARANZIA:

Le condizioni di garanzia sono indicate sul foglio separato.

NEL CASO IN CUI SI VERIFICHIANO PROBLEMI:

e-mail: graff@graff-mixers.com

IT