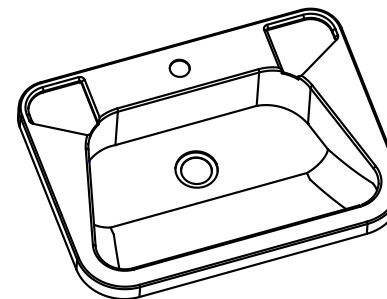
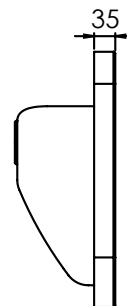
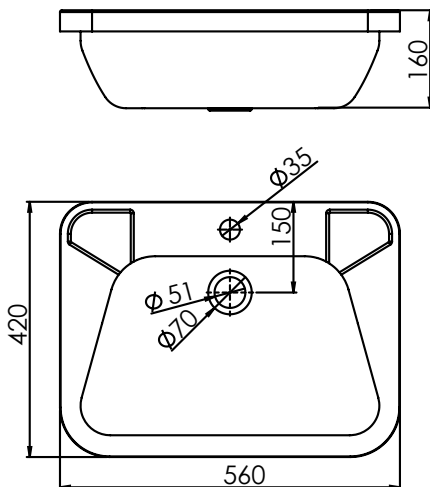


MF - 111

Раковина подвесная



Технические данные

Ш x Д x В	420x560x160 мм
Установка	Настенный
Толщина	1,2 мм
Вес	4 кг
Марка стали	AISI 304

MOEFF

НЕРЖАВЕЮЩИЕ РЕШЕНИЯ



АТТЕСТОВАНО ПО МЕЖДУНАРОДНОМУ
СИСТЕМЕ УВЕДОМЛЕНИЯ ОБ ОБЪЕКТАХ
№ 0001-PTC-RU-00001-13
ГОСТ ISO 9001-2011

EAC

CE

PG