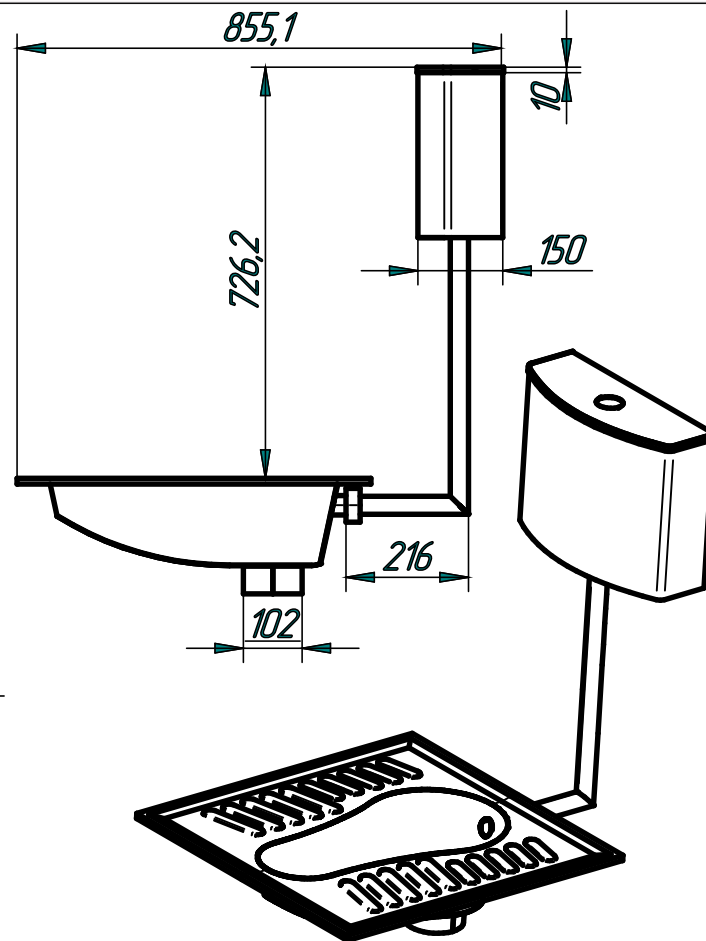
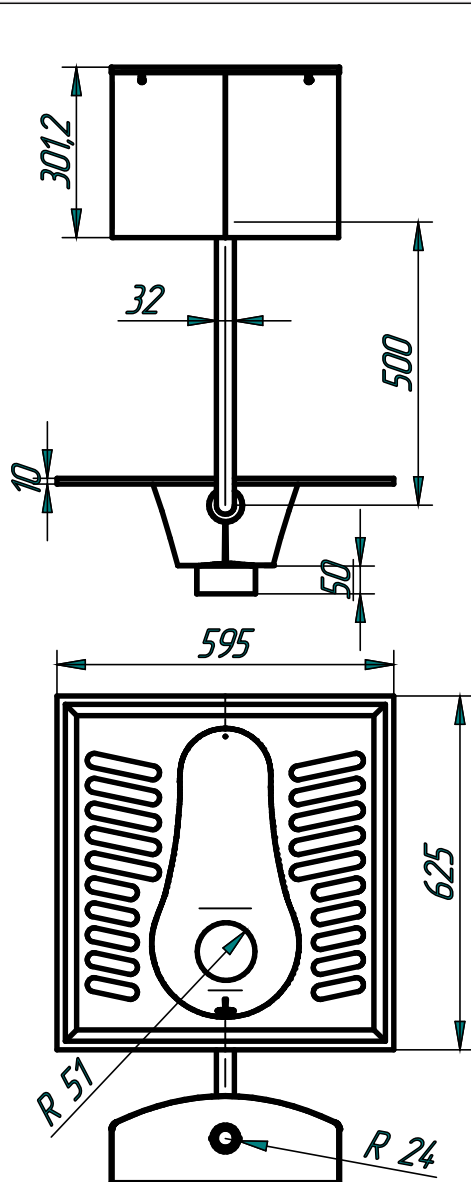


MF-411B



Технические данные

Ш x Д x В	595*855*726 мм
Установка	Напольный
Толщина	1.0-2.0мм
Вес	
Марка стали	AISI 304

MOEFF
НЕРЖАВЕЮЩИЕ РЕШЕНИЯ

