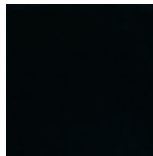


Умывальник - Meta

Смеситель для умывальника однорычажный со сливным гарнитуром - чёрный матовый

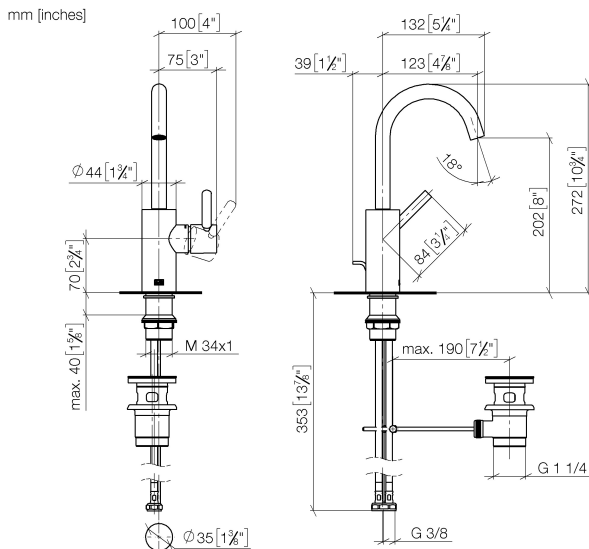
Артикульный номер: 33 510 661-33

- вылет 123 мм
- поворотный излив 360°
- круглая обогащенная воздухом струя
- высота смесителя 272 мм
- высота до аэратора 202 мм
- диаметр сверлёного отверстия 35 мм
- 2х напорный шланг М 8 х 1 винченный, испытанный на герметичность
- расход макс. 5,7 л/мин
- не содержит свинца
- Группа смесителей согл. DIN 4109: 1
- (ADA)
- Только для умывальника с переливным устройством.



чёрный матовый

размерный чертеж





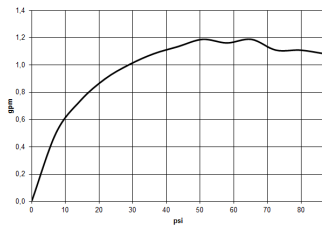
Умывальник - Meta

Смеситель для умывальника однорычажный со сливным гарнитуром - чёрный матовый

Артикульный номер: 33 510 661-33

Все величины в мм / дюймах = мм x 0,0394

график расхода

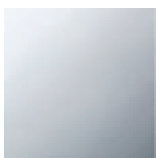


Умывальник - Meta

Смеситель для умывальника однорычажный со сливным гарнитуром - чёрный матовый

Артикульный номер: 33 510 661-33

Другие варианты поверхностей



хром

33 510 661-00

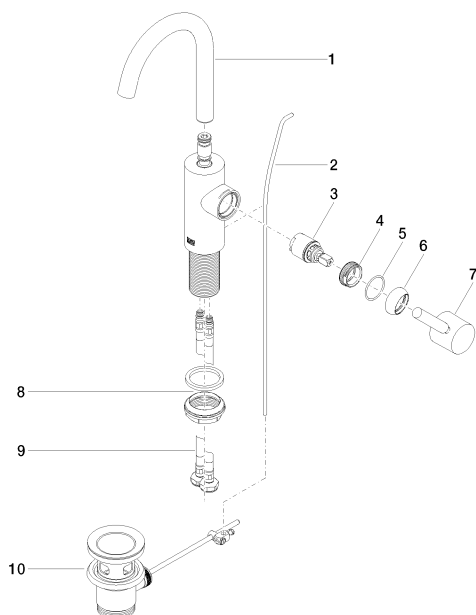


платина матовая

33 510 661-06

Другие поверхности по запросу (x-tra Service)

Спецификация запасных частей



№	Артикульный №	Наименование	Расходуемое кол-во
1	90 28 22 321 00-33		1
2	09 31 09 110-33	Тяга Ø 4 x 384 мм - чёрный матовый	1
3	90 15 05 042 00 90	Картридж Ø 25 x 52 мм -	1
4	09 24 04 266 90	Крепление Ø 28 x 10,8 мм -	1
5	09 14 10 091 90	O-Ring NBR 70 26,5 x 1,72 мм -	1
6	09 28 30 021-33	чехол Ø 32 x 11 мм - чёрный матовый	1
7	90 20 66 003 00-33		1
8	04 23 10 044 07 90		1
9	04 30 04 100 00 90	Напорный шланг M8x1 x 3/8" x 420 мм -	2
10	04 11 01 001 00-33	Сливной гарнитур 1 1/4" - чёрный матовый	1