

Art. 5952 04 Posicionador Electro-Neumático con Retransmisor para Actuadores Neumáticos Lineales **Art. 5952 04 Electro-Pneumatic Positioner with position transmitter for Linear Pneumatic Actuators**

Características

1. El posicionador Electro - Neumático es utilizado para el control de válvulas con actuador neumático lineal por medio de una señal de control de 4 – 20 mA.
2. Se puede utilizar en actuadores neumáticos de doble efecto ó simple efecto.
3. Fácil ajuste del cero y el recorrido.
4. Rápida y exacta respuesta.
5. Bajo consumo de aire.
6. Fácil conexionado de las tuberías de aire.
7. Soporte y perno para montaje incluido.

Disponible recambio de válvula piloto P5951.

Features

1. *The Electro - Pneumatic positioner is used for the control of valves with pneumatic linear actuator by means of a control signal of 4 - 20 mA.*
2. *Can be used in double action or spring return pneumatic actuator.*
3. *Easy to adjust zero and span.*
4. *Fast and accurate response.*
5. *Low air consumption.*
6. *Easy to install air tubing connection.*
7. *Include Bracket and shaft for mounting.*

Available spare Pilot valve P5951

Características

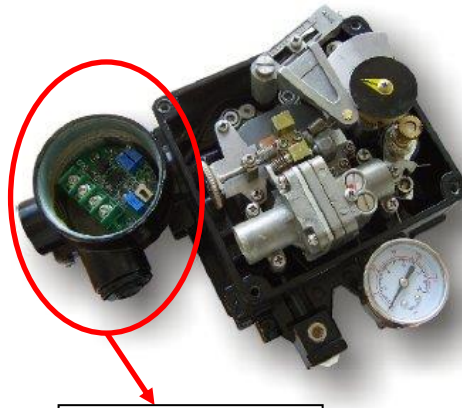
El retransmisor electrónico de posición (especialmente para válvulas de control) detecta mecánicamente el cambio de posición del eje de la válvula / actuador y transforma a señal de corriente eléctrica de salida de 4 –20 mA CC para ordenadores o Sistemas de Control de Procesos Industriales.

Features

Electronic Position Transmitter (specially for valve positioner) senses mechanical position change of stem being on the valve or similar device and converses to current signal of 4 – 20 mA DC output for computers or Industry Processing Control System.



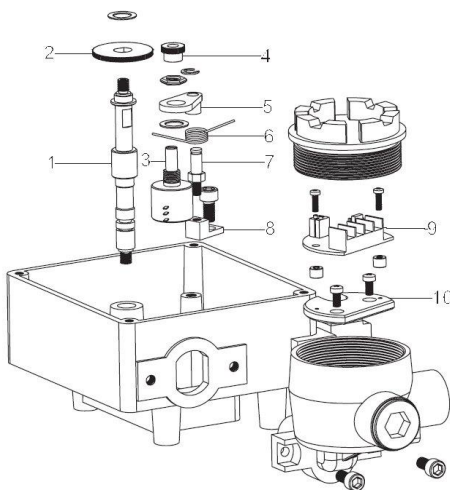
Descripción / Description	Valores / Values
Señal de entrada / Input signal	4 – 20 mA
Impedancia / Impedance	250 ±15Ω
Presión de entrada / Supply pressure	1.4 ~ 7 bar (20 ~ 100psi)
Movimiento / Stroke	Lineal / Linear 10 – 150 mm
Conexión del aire / Air connection	G 1/4"
Conexión de manómetros / Gauge connection	G 1/8"
Protección / Protection	IP66
Temperatura ambiente / Ambient temperature	-20°C ~ 70°C
Linealidad / Linearity	± 1,5 % F.S. (final de escala)
Histéresis / Hysteresis	± 1,5 % F.S. (final de escala)
Sensibilidad / Sensitivity	± 0.4 % F.S. (final de escala)
Consumición del aire / Air consumption	3 LPM (Sup = 1.4 bar, 20psi)
Capacidad de flujo / Flow capacity	80 LPM (Sup =1.4 bar, 20psi)
Material / Material	Aleación de aluminio / Aluminum Alloy
Peso / Weight	2,8 Kg.



**Retransmisor /
Position
Transmitter**

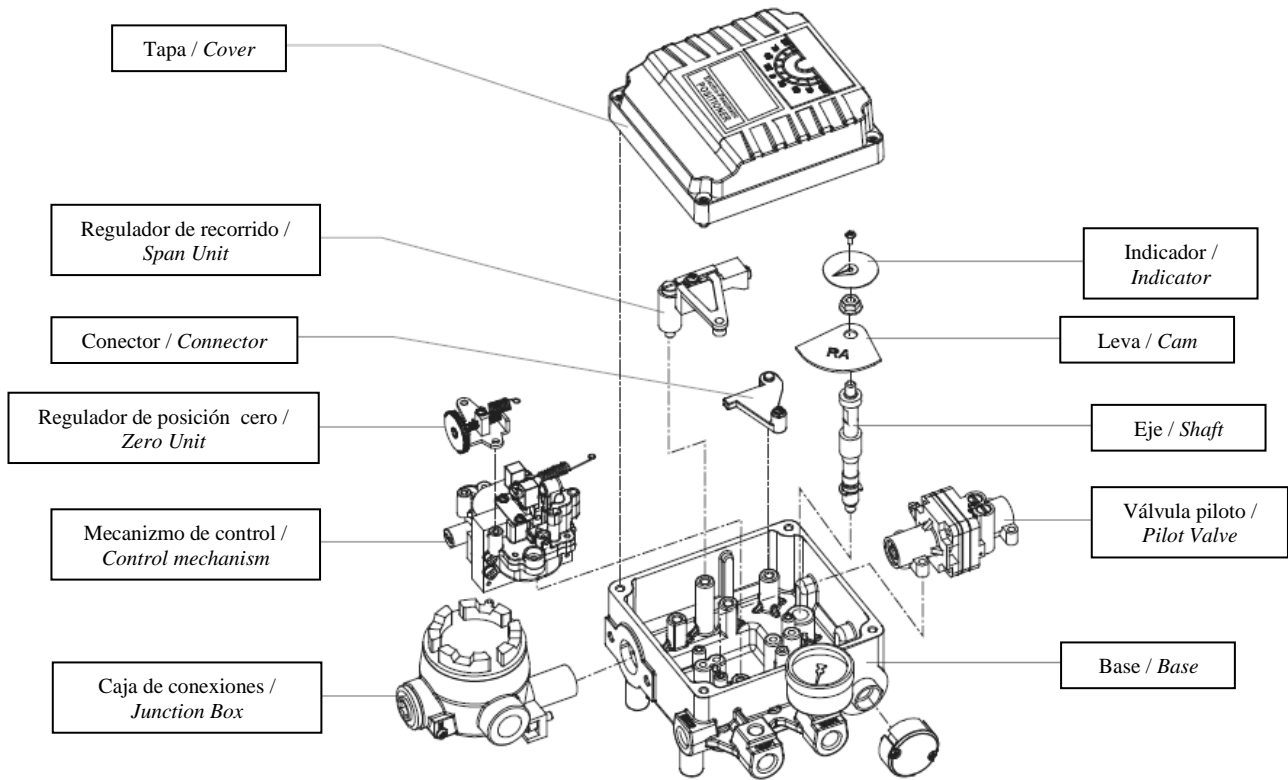
Características Técnicas Retransmisor / *Technical Date Position Transmitter*

Tipo de Conexión / <i>Connection Type</i>	2 hilos / 2 Wire
Señal de Entrada / <i>Input Signal</i>	4 – 20 mA DC
Señal de Salida / <i>Output Signal</i>	4 – 20 mA DC
Impedancia / <i>Load Resistance</i>	0 – 600 Ω
Tensión de Alimentación / <i>Supply Voltage</i>	15 – 30V DC
Rango de ruido / <i>Noise Range</i>	50mVp.p
Rango Temperatura / <i>Ambient Temp</i>	-20°C / 60°C
Linealidad / <i>Linearity</i>	± 1% F.S
Histéresis / <i>Hysteresis</i>	0.002 F.S
Sensibilidad / <i>Sensitivity</i>	± 0.2% F.S
Rango de Ajuste / <i>Adjustable Range</i>	Zero: ± 10 % Span: 60 – 110 %

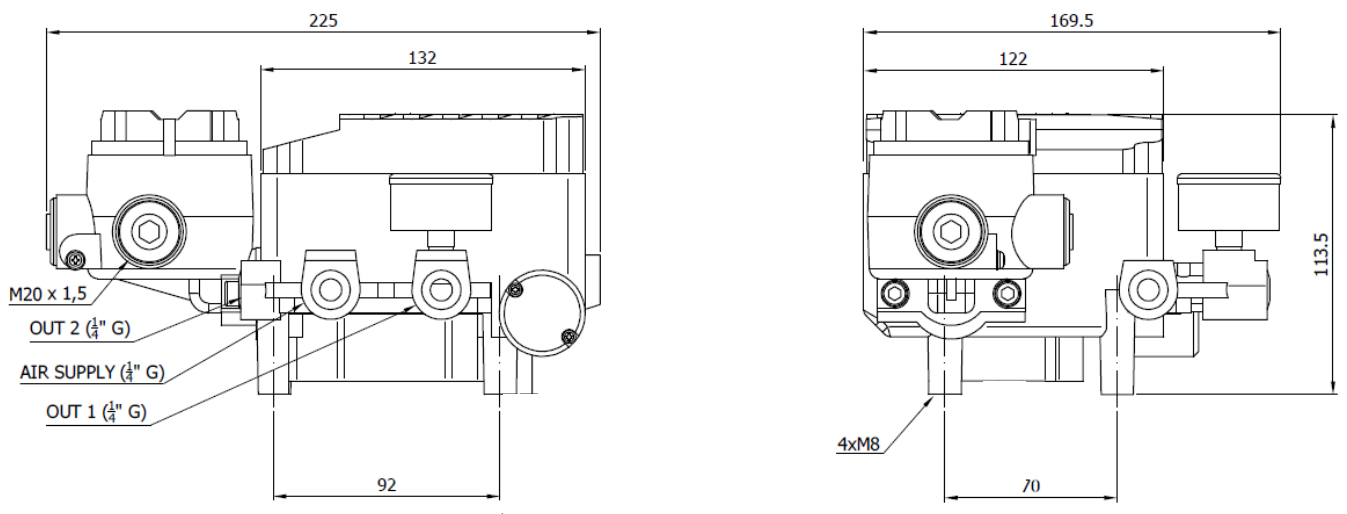


Nº	Nombre / <i>Name of part</i>
1	Eje / <i>Shaft</i>
2	Engranaje mayor / <i>Big Gear</i>
3	Potenciómetro / <i>Potentiometer</i>
4	Engranaje menor / <i>Small Gear</i>
5	Soporte / <i>Connector</i>
6	Muelle / <i>Spring</i>
7	Eje Hexagonal / <i>Hexagonal shaft</i>
8	Soporte / <i>Connector</i>
9	Transmisor electrónico / <i>Position transmitter PCB</i>
10	Disco de Aluminio / <i>Aluminum plate</i>

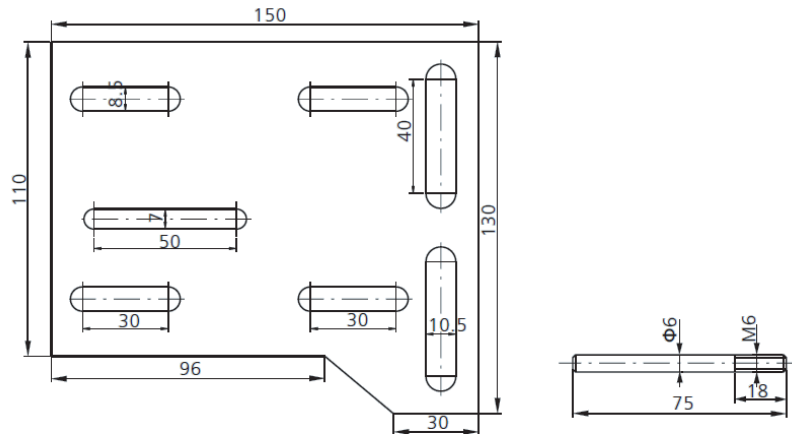
ESTRUCTURA BÁSICA – BASIC STRUCTURE



DIMENSIONES – DIMENSIONS



SOPORTE y PERNO PARA MONTAJE – BRACKET AND SHAFT FOR MOUNTING



Instrucciones de conexión / Wiring Instruction

