

## Frei-Besetzt-Garnitur 111PCIX02230

mit flachen Rosetten nach DIN 18255 und DIN EN 1906 und Inlay aus farbigem Polyamid, bestehend aus: Türdrücker Modell 111.23PC in U-Form aus Polyamid hochglänzend, mit durchgehendem Stahlkern bis in das Drückerende, durchgängig eingefärbt, Durchmesser 23 mm, mit Ansatzführung und Gewindestift M5 als zusätzliche Fixierung der Türdrücker mit dem Vierkantstift zur optimalen Kraftübertragung in das Türblatt. Der Drücker erfüllt die Vorgaben der DIN 18040.

Flache Drücker- und WC-Rosetten, 306.23XI..., rund, Durchmesser 52 mm, 4,0 mm hoch. Verdeckte, lockerungssichere Verbindung: Drücker und Rosetten sind festdrehbar vormontiert, sowie in das Türblatt eintauchende Stützzapfen. Einfache und schnelle Montage durch Einrasten vormontierter Baugruppen. WC-Ausführung mit Notöffnung mittels Münze und wahlweise mit bzw. ohne Schauscheibe (Anzeige rot/grün) auf der Außenseite.

Material der Rosetten Edelstahl (1.4301) matt, Rosetteneinleger aus Polyamid hochglänzend ausgelegt und geprüft für den Objektbereich, Gebrauchskategorie nach DIN EN 1906 - Klasse 4  
Dauerhaftigkeit: Klasse 7

Türmasse: keine Klassifizierung festgelegt

Feuerbeständigkeit: Klasse 0

Sicherheit: Klasse 1

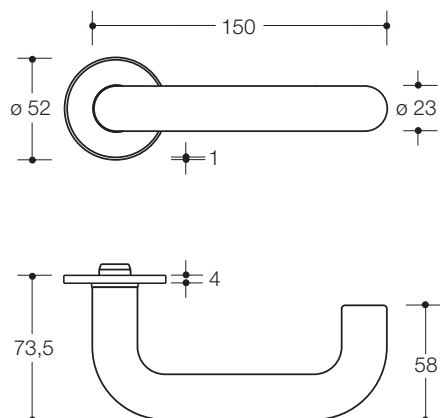
Korrosionsbeständigkeit Klasse: 4

Einbruchschutz: Klasse 0

Ausführungsart: U



### Abmessungen in mm

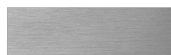


### Farben

99 92 90

Türdrücker und Rosetten-Inlays (einzeln wählbar)

Rosetten Edelstahl (matt)



Technische Änderungen vorbehalten, 17.03.2022