

Кухня - Tara Ultra

BAR TAP Смеситель однорычажный - хром

Артикульный номер: 33 805 875-00

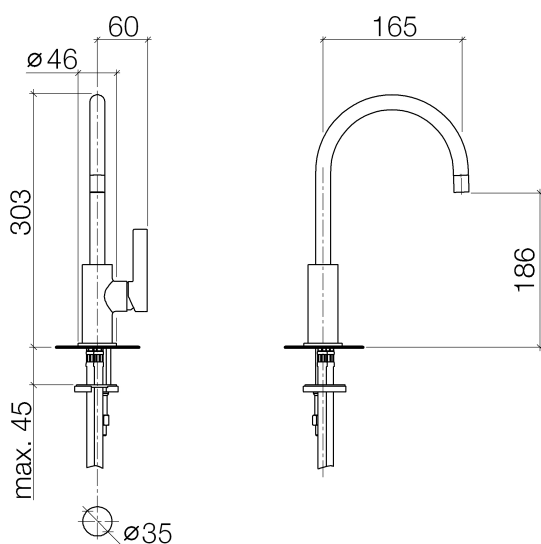


- вылет 166 мм
- поворотный излив 360°
- ламинарная струя
- высота смесителя 303 мм
- высота до регулятора ламинарной струи 186 мм
- диаметр сверлёного отверстия 35 мм
- расход макс. 8 л/мин при гидравлическом давлении 3 бара
- не содержит свинца
- Группа смесителей согл. DIN 4109: 1
- (ADA)



хром

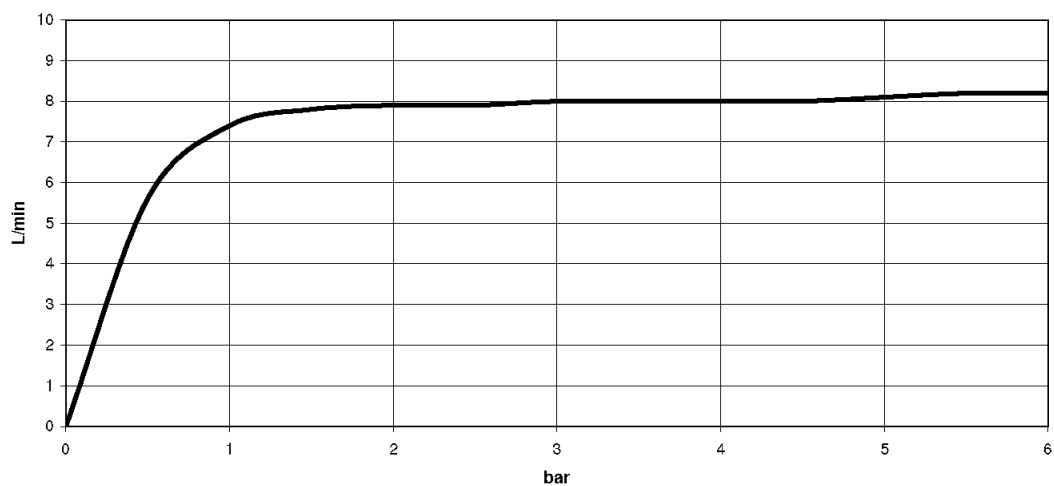
размерный чертеж



Все величины в мм / дюймах = мм x 0,0394

Кухня - Tara Ultra
BAR TAP Смеситель однорычажный - хром
Артикульный номер: 33 805 875-00

график расхода



Кухня - Tara Ultra
BAR TAP Смеситель однорычажный - хром
Артикульный номер: 33 805 875-00

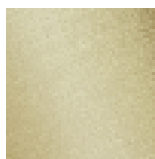
Другие варианты поверхностей



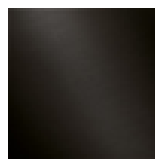
платина матовая
33 805 875-06



платина
33 805 875-08



латунь сатинированная
33 805 875-28



Dark Platinum matt
33 805 875-99

Другие поверхности по запросу (x-tra Service)



10 712 970-00
Эксцентриковое сливное
устройство с поворотной
кнопкой - хром



82 424 970-00
Дозатор без розетки - хром