

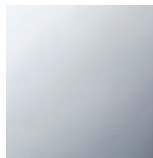
Кухня - Tara Ultra

BAR TAP Смеситель однорычажный - хром

Артикульный номер: 33 805 875-00

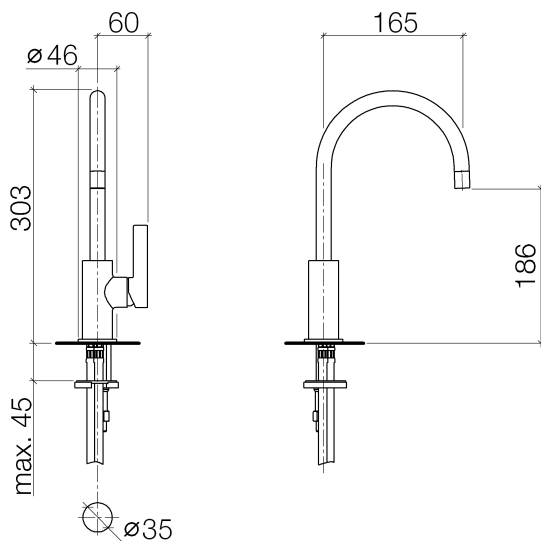


- вылет 166 мм
- поворотный излив 360°
- ламинарная струя
- высота смесителя 303 мм
- высота до регулятора ламинарной струи 186 мм
- диаметр сверлёного отверстия 35 мм
- расход макс. 8 л/мин при гидравлическом давлении 3 бара
- не содержит свинца
- Группа смесителей согл. DIN 4109: 1
- (ADA)



хром

размерный чертеж

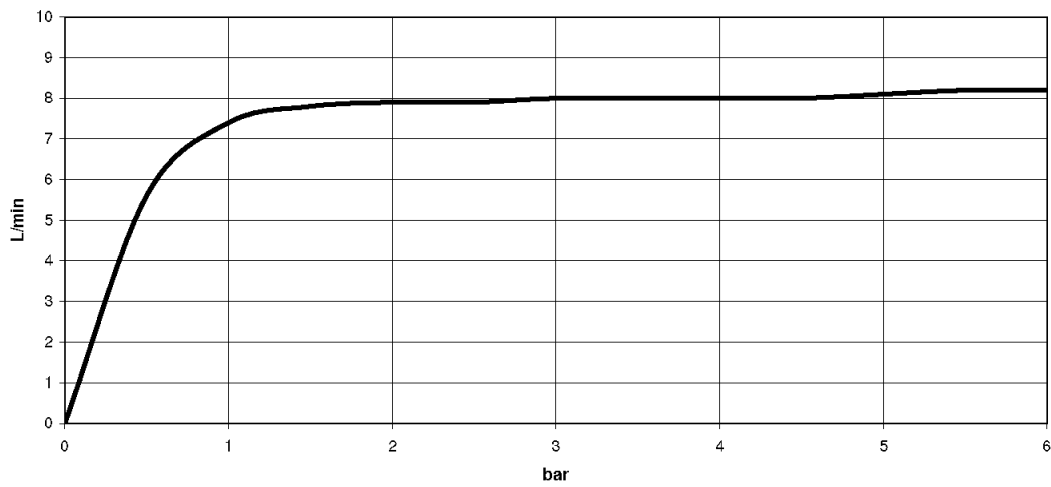


Все величины в мм / дюймах = мм x 0,0394



Кухня - Tara Ultra
BAR TAP Смеситель однорычажный - хром
Артикульный номер: 33 805 875-00

график расхода





Кухня - Tara Ultra

BAR TAP Смеситель однорычажный - хром

Артикульный номер: 33 805 875-00

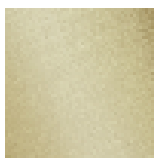
Другие варианты поверхностей



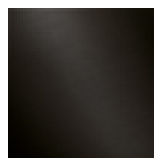
платина матовая
33 805 875-06



платина
33 805 875-08



латунь сатинированная
33 805 875-28



Dark Platinum matt
33 805 875-99

Другие поверхности по запросу (x-tra Service)



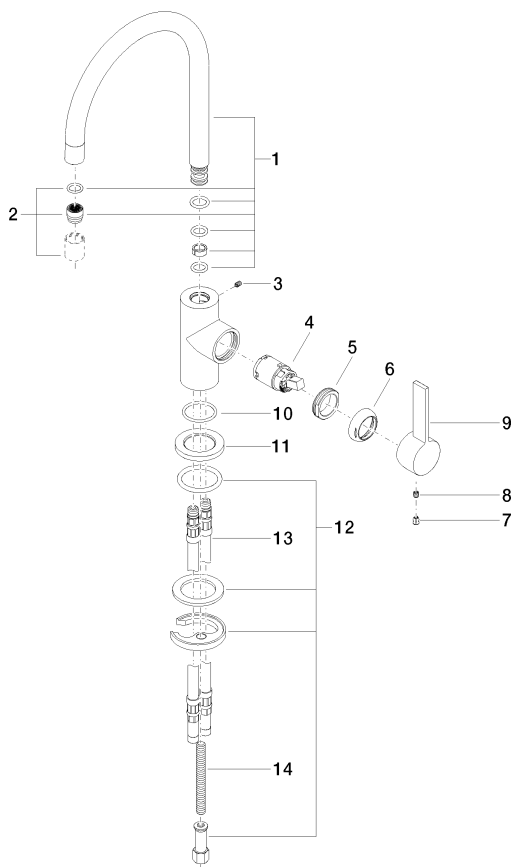
10 712 970-00
Эксцентриковое сливное
устройство с поворотной
кнопкой - хром



82 424 970-00
Дозатор без розетки - хром

Кухня - Tara Ultra
 BAR TAP Смеситель однорычажный - хром
 Артикульный номер: 33 805 875-00

Спецификация запасных частей



№	Артикульный №	Наименование	Расходуемое кол-во
1	90 28 22 206 00-00	Излив 165 мм, 8,33 л/мин. - хром	1
2	90 23 01 067 00-00	Аэратор ламинарный M16x1 - хром	1
3	09 31 11 008 90	Крепление M4 x 6 мм -	1
4	09 15 05 041 90	Картридж Ø 25 x 50 мм -	1
5	09 24 04 130-07	Крепление Ø 30 x 9 мм - необработанный никелированный	1
6	09 24 04 204-00	чехол Ø 32,5 x 9 мм - хром	1
7	09 31 20 017 90	Донный клапан -	1
8	09 31 11 030 90	Крепление M5 x 5 мм -	1
9	09 20 88 051-00	Ручка Ø 36 x 22 мм - хром	1
10	09 14 10 118 90	O-Ring EPDM 70 27,6 x 2,4 мм -	1
11	09 27 85 001-00	крышка Ø 46 x Ø 28,6 x 5 мм - хром	1
12	04 30 11 038 64 90	Крепление Ø 52 x 1,5 мм -	1
13	04 30 04 016 00 90	Напорный шланг M10x1 x 420 мм -	2
14	09 31 11 011 90	Крепление M8 x 80 мм -	1