

ARTICOLO / Item
Artículo / Article

KSA20/36
KSA20/36-30

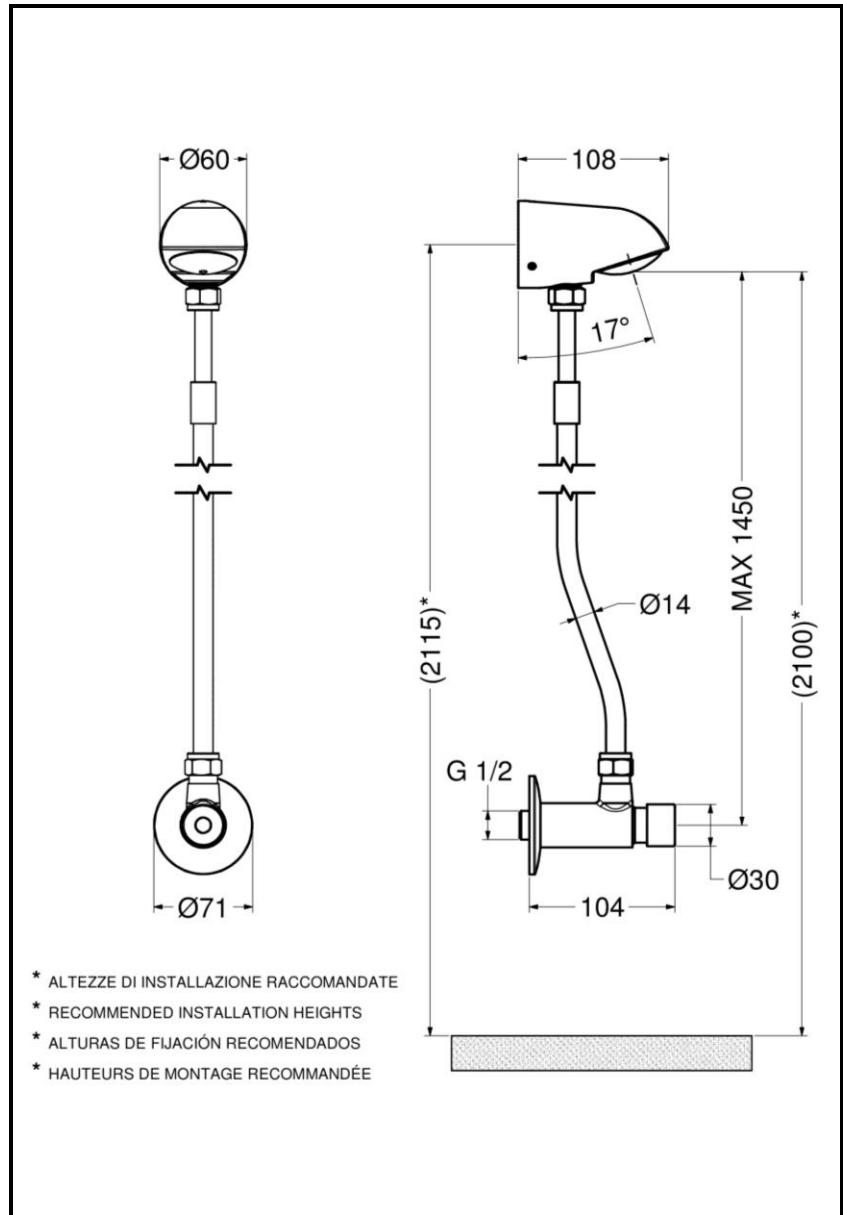
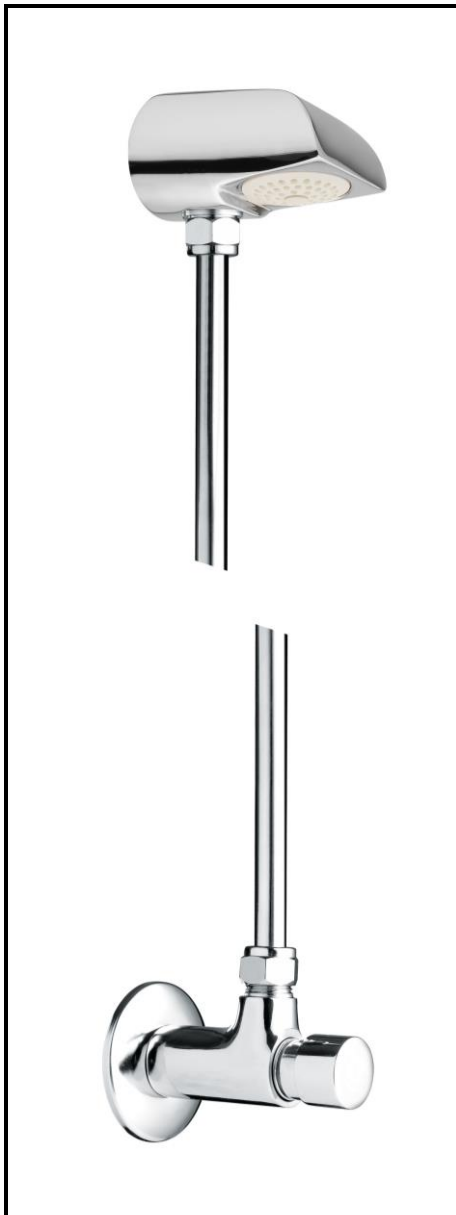
Kit rubinetto per doccia a parete con arresto temporizzato, soffione doccia e tubo di collegamento.

Kit including: wall mounted self-closing tap for shower, shower head and connecting pipe.

Kit grifo temporizado para ducha, fijación mural, cabeza de ducha y tubo de conexión.

Kit robinet temporisé mural à pousser pour douche, pomme de douche et tube de raccordement.

R1



- * ALTEZZE DI INSTALLAZIONE RACCOMANDATE
- * RECOMMENDED INSTALLATION HEIGHTS
- * ALTURAS DE FIJACIÓN RECOMENDADOS
- * HAUTEURS DE MONTAGE RECOMMANDÉE

IT



COMPOSIZIONE

- Rubinetto temporizzato a parete a pulsante per doccia (art. 08120-15 / 08120-30)
- Soffione doccia (art. 09036)
- Kit di fissaggio tubo a muro (art. KFT14)
- Tubo di collegamento in ottone cromato

CARATTERISTICHE FUNZIONALI

Portata:	8 l/min (c/limitatore)
Pressione di alimentazione:	Min 1 – max 6 bar
Pressione raccomandata:	2 – 4 bar
Temperatura di alimentazione:	5 – 65 °C
Tempo di erogazione:	Art. KSA20/36: 15 sec. @ 3 bar (tolleranza come da EN 816: 15 ± 5 sec.)
	Art. KSA20/36-30: 25 sec. @ 3 bar (tolleranza come da EN 816: 30 +5/-10 sec.)

EN



COMPOSITION

- Self-closing wall mounted push button tap for shower (art. 08120-15 / 08120-30)
- Shower head (art. 09036)
- Wall pipe fixing kit (art. KFT14)
- Chromed brass connecting pipe

OPERATING CHARACTERISTICS

Flow rate:	8 l/min (w/flow regulator)
Operating pressure:	Min 1 – max 6 bar
Recommended pressure:	2 – 4 bar
Water inlet temperature:	5 – 65 °C
Flow time:	Art. KSA20/36: 15 sec. @ 3 bar (tolerance as stated in EN 816: 15 ± 5 sec.)
	Art. KSA20/36-30: 25 sec. @ 3 bar (tolerance as stated in EN 816: 30 +5/-10 sec.)

ES



COMPOSICIÓN

- Grifo temporizado mural con pulsador para ducha (art. 08120-15 / 08120-30)
- Cabeza de ducha (art. 09036)
- Kit de fijación mural para tubo (art. KFT14)
- Tubo de conexión telescópico en latón cromado

CARACTERÍSTICAS FUNCIONALES

Caudal:	8 l/min (c/ limitador de caudal)
Presión de alimentación:	Min 1 – max 6 bar
Presión recomendada:	2 – 4 bar
Temperatura de alimentación:	5 – 65 °C
Tiempo de descarga:	Art. KSA20/36: 15 sec. @ 3 bar (tolerancia como indicada en EN 816: 15 ± 5 sec.)
	Art. KSA20/36-30: 25 sec. @ 3 bar (tolerancia como indicada en EN 816: 30 +5/-10 sec.)

FR



COMPOSITION

- Robinet temporisé mural à poussoir pour douche (art. 08120-15 / 08120-30)
- Pomme de douche (art. 09036)
- Kit de fixation murale pour tuyau (art. KFT14)
- Tube de raccordement télescopique en laiton chromé

CARACTÉRISTIQUES FONCTIONNELLES

Débit:	8 l/min (avec limiteur de débit)
Pression d'alimentation:	Min 1 – max 6 bar
Pression recommandé:	2 – 4 bar
Température d'alimentation:	5 – 65 °C
Temporisation:	Art. KSA20/36: 15 sec. @ 3 bar (tolérance comme indiqué dans EN 816: 15 ± 5 sec.)
	Art. KSA20/36-30: 25 sec. @ 3 bar (tolérance comme indiqué dans EN 816: 30 +5/-10 sec.)