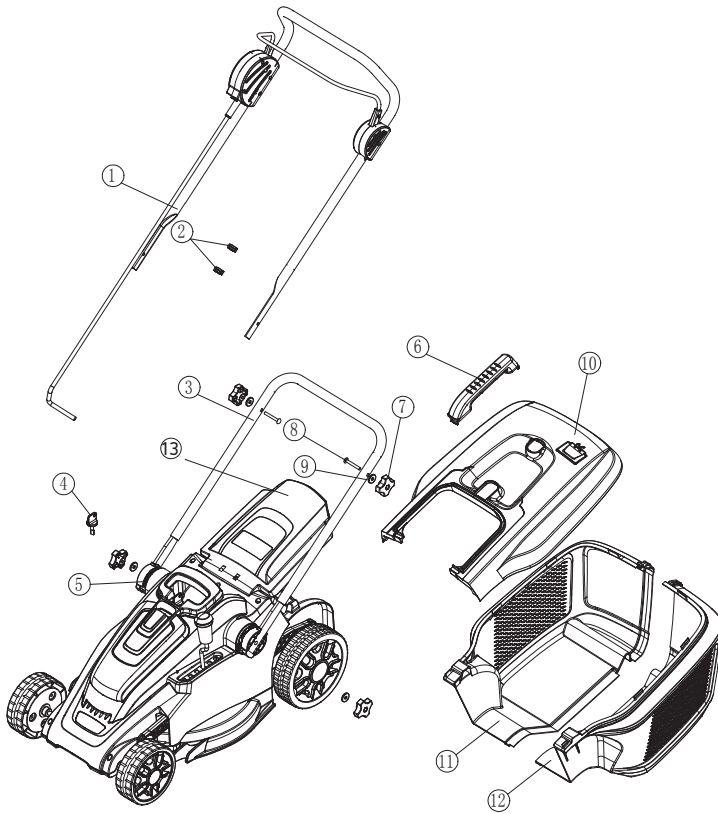

ОГЛАВЛЕНИЕ

РИСУНКИ	4
ИДЕНТИФИКАЦИЯ ИЗДЕЛИЯ	11
СИМВОЛЫ И ОБОЗНАЧЕНИЯ	12
ПРАВИЛА ТЕХНИКИ БЕЗОПАСНОСТИ И ЭКСПЛУАТАЦИЯ	13
ОБСЛУЖИВАНИЕ	14
СБОРКА И ЭКСПЛУАТАЦИЯ	15
АККУМУЛЯТОРНАЯ БАТАРЕЯ И ЗАРЯДНОЕ УСТРОЙСТВО	17
ЗАРЯДКА БАТАРЕИ	18
ТЕХНИЧЕСКИЕ ХАРАКТЕРИСТИКИ	18
УСТРАНЕНИЕ НЕИСПРАВНОСТЕЙ	19
ТРАНСПОРТИРОВКА	21
ДЕКЛАРАЦИЯ СООТВЕТСТВИЯ ЕС.....	22

ИДЕНТИФИКАЦИЯ ИЗДЕЛИЯ



- | | | | |
|---|----------------------------------|---|-----------------------------------|
| ① | Верхняя ручка в сборе | ⑧ | Болт |
| ② | Кабельные зажимы | ⑨ | Шайба |
| ③ | Нижняя ручка | ⑩ | Крышка контейнера для сбора травы |
| ④ | Предохранительный ключ | ⑪ | Левый контейнер для сбора травы |
| ⑤ | Поворотный блок | ⑫ | Правый контейнер для сбора травы |
| ⑥ | Ручка контейнера для сбора травы | ⑬ | Крышка разгрузки |
| ⑦ | Рукоятка | | |

СИМВОЛЫ И ОБОЗНАЧЕНИЯ

Данные символы и обозначения присутствуют на газонокосилке, аккумуляторной батарее и зарядном устройстве.

СИМВОЛ	НАЗВАНИЕ	ОПИСАНИЕ
	ПРЕДУПРЕЖДЕНИЕ ОБ ОПАСНОСТИ ОБЩЕГО ХАРАКТЕРА	ПОСЛЕДУЮЩИЙ ТЕКСТ РАЗЪЯСНЯЕТ ХАРАКТЕР ОПАСНОСТИ, ПРЕДУПРЕЖДЕНИЯ ИЛИ МЕРЫ ПРЕДОСТОРОЖНОСТИ.
	ВНИМАТЕЛЬНО ПРОЧИТАТЬ РУКОВОДСТВО ПО ЭКСПЛУАТАЦИИ.	ОРИГИНАЛЬНОЕ РУКОВОДСТВО ПО ЭКСПЛУАТАЦИИ СОДЕРЖИТ ВАЖНУЮ ИНФОРМАЦИЮ ПО ТЕХНИКЕ БЕЗОПАСНОСТИ И ЭКСПЛУАТАЦИИ. ВНИМАТЕЛЬНО ПРОЧИТАТЬ И СОБЛЮДАТЬ ИНСТРУКЦИИ.
	ОСТЕРЕГАТЬСЯ ПОСТОРОННИХ ПРЕДМЕТОВ	СЛЕДИТЬ ЗА ТЕМ, ЧТОБЫ ПОСТОРОННИЕ ЛИЦА НЕ ПОЛУЧИЛИ ТРАВМ В РЕЗУЛЬТАТЕ ОТЛЕТАЮЩИХ ОТ МАШИНЫ ПОСТОРОННИХ ПРЕДМЕТОВ.
	БЕЗОПАСНОСТЬ ПОСТОРОННИХ ЛИЦ	СЛЕДИТЬ ЗА ТЕМ, ЧТОБЫ ПОСТОРОННИЕ ЛИЦА НАХОДИЛИСЬ НА БЕЗОПАСНОМ РАССТОЯНИИ ОТ МАШИНЫ
	ОСТЕРЕГАТЬСЯ НОЖЕЙ	ОСТРЫЕ НОЖИ. ОСТЕРЕГАТЬСЯ ПОРЕЗОВ ПАЛЬЦЕВ НОГ И РУК
	ВЫНУТЬ ПРЕДОХРАНИТЕЛЬНЫЙ КЛЮЧ	ВЫКЛЮЧАТЬ МАШИНУ И ВЫНИМАТЬ ПРЕДОХРАНИТЕЛЬНЫЙ КЛЮЧ ПЕРЕД РЕГУЛИРОВКОЙ, ЧИСТКОЙ И НАСТРОЙКОЙ. ВЫНИМАТЬ ПРЕДОХРАНИТЕЛЬНЫЙ КЛЮЧ, ЕСЛИ ИЗДЕЛИЕ ОСТАВЛЯЕТСЯ БЕЗ ПРИСМОТРА НА ЛЮБОЙ ПЕРИОД ВРЕМЕНИ
	ВРАЩЕНИЕ НОЖЕЙ	ПЕРЕД ТЕМ КАК ПРИКАСАТЬСЯ К ДЕТАЛЯМ, ДОЖДАТЬСЯ ПОЛНОЙ ОСТАНОВКИ ВСЕХ КОМПОНЕНТОВ МАШИНЫ. НОЖИ ПРОДОЛЖАЮТ ВРАЩАТЬСЯ И ПОСЛЕ ВЫКЛЮЧЕНИЯ МАШИНЫ. ВРАЩАЮЩИЙСЯ НОЖ МОЖЕТ ПРИЧИНИТЬ ТРАВМУ.
	ИСПОЛЬЗОВАТЬ СРЕДСТВА ЗАЩИТЫ ГЛАЗ	ПРИ РАБОТЕ С МАШИНОЙ ИСПОЛЬЗОВАТЬ СРЕДСТВА ЗАЩИТЫ ГЛАЗ.
	ИСПОЛЬЗОВАТЬ СРЕДСТВА ЗАЩИТЫ СЛУХА	ПРИ РАБОТЕ С МАШИНОЙ ИСПОЛЬЗОВАТЬ СРЕДСТВА ЗАЩИТЫ СЛУХА
	ИСПОЛЬЗОВАТЬ СРЕДСТВА ЗАЩИТЫ РУК	ВО ВРЕМЯ РАБОТЫ С МАШИНОЙ ИЛИ ПРИ ПРИКОСНОВЕНИИ К НЕПОДВИЖНЫМ НОЖАМ ИСПОЛЬЗОВАТЬ ПЕРЧАТКИ
	НОСИТЬ ДЛИННЫЕ БРЮКИ	ПРИ РАБОТЕ С ГАЗОНОКОСИЛКОЙ НОСИТЬ ДЛИННЫЕ БРЮКИ
	ИСПОЛЬЗОВАТЬ СРЕДСТВА ЗАЩИТЫ НОГ	ПРИ РАБОТЕ С ГАЗОНОКОСИЛКОЙ ИСПОЛЬЗОВАТЬ СООТВЕТСТВУЮЩИЕ РАБОЧИЕ БОТИНКИ С ЗАКРЫТЫМ НОСКОМ
	НЕ СЖИГАТЬ	НЕ УТИЛИЗИРОВАТЬ МЕТОДОМ СЖИГАНИЯ.
	НЕ УТИЛИЗИРОВАТЬ	НЕ ВЫБРАСЫВАТЬСЯ ВМЕСТЕ С КОММУНАЛЬНО-БЫТОВЫМИ ОТХОДАМИ. ОТДАТЬ НА УТИЛИЗАЦИЮ В АВТОРИЗОВАННЫЙ ЦЕНТР ПЕРЕРАБОТКИ.
	НЕ ПОДВЕРГАТЬ ВОЗДЕЙСТВИЮ ДОЖДЯ	НЕ ЭКСПЛУАТИРОВАТЬ ЗАРЯДНОЕ УСТРОЙСТВО ВО ВЛАЖНЫХ УСЛОВИЯХ.
	РАБОЧАЯ ТЕМПЕРАТУРА	ЭКСПЛУАТИРОВАТЬ АККУМУЛЯТОРНУЮ БАТАРЕЮ ТОЛЬКО ПРИ ТЕМПЕРАТУРЕ ОТ 0 °C ДО 40 °C.
	СНЯТЬ БАТАРЕЮ	СНЯТЬ БАТАРЕЮ ПЕРЕД ПРОВЕДЕНИЕМ ОБСЛУЖИВАНИЯ.

ПРАВИЛА ТЕХНИКИ БЕЗОПАСНОСТИ И ЭКСПЛУАТАЦИЯ



Перед первой эксплуатацией машины внимательно прочитайте все руководство.

- Ни в коем случае не допускать к работе с машиной детей и лиц, не знакомых с данными инструкциями. Местные нормативные положения могут включать ограничения по возрасту для оператора. Если машина не используется, ее необходимо хранить в местах, недоступных для детей.
- Данный инструмент не предназначен для использования лицами (включая детей) с ограниченными физическими, сенсорными и умственными способностями. Также, данный инструмент не предусматривает его использование лицами, не обладающими достаточными знаниями о его работе, за исключением случаев, когда такие лица контролируются или инструктируются лицом, ответственным за их безопасность.
- Следить, чтобы дети не играли с электрическим прибором.
- Нельзя подстригать газон в случае, если на расстоянии менее 30 метров от газонокосилки присутствуют люди, в особенности дети, или домашние животные.
- Оператор или пользователь несет ответственность за несчастные случаи или опасности, которым подвергаются другие люди или их собственность.
- Запрещается эксплуатировать машину без обуви или в открытых сандалиях, необходимо всегда носить прочную обувь и длинные брюки.
- Тщательно осмотреть территорию, на которой будет использоваться машина, и убрать все камни, палки, проволоку, кости и другие посторонние предметы.
- Перед эксплуатацией всегда выполнять визуальный осмотр, чтобы убедиться, что ножи, болты крепления ножей и блок резки не изношены и не повреждены. В целях сохранения балансировки следует выполнять комплектную замену изношенных или поврежденных ножей и болтов.
- Скашивание травы производить только в дневное время или при хорошем искусственном освещении.
- Избегать эксплуатации машины на влажной траве, чтобы не поскользнуться.
- Ни в коем случае не эксплуатировать машину с неисправными защитными приспособлениями, щитками или предохранительными устройствами. Перед каждым использованием проверять все защитные приспособления, щитки и предохранительные устройства.
- **Работа на берегу может представлять опасность.**
 - Не скашивать траву на слишком крутых склонах (>15°).
 - Перемещаться шагом, не бегать.
 - При работе с машиной всегда следить за устойчивым положением ног; особенно при скашивании травы на склонах.
 - На влажной траве оператор может поскользнуться.
 - Избегать работы на влажной траве.
 - При скашивании на склонах необходимо всегда косить в поперечном направлении склона – но ни

в коем случае не в направлении вверх или вниз.

- Соблюдать особую осторожность при изменении направления, особенно на склонах.
- Отключать рычажный переключатель для выключения машины и соблюдать особую осторожность при движении назад или перемещении машины в направлении оператора.
- Запрещается косить траву, перемещая газонокосилку в направлении оператора.
- При переносе машины из одного места в другое и при переходе через участки, на которых отсутствует трава, необходимо выключать машину, отключив рычажный переключатель.
- Не наклонять машину во время запуска или включения двигателя, за исключением случаев, когда машину требуется наклонить для запуска в высокой траве. В этом случае, не наклонять машину больше необходимого, и наклонять только ту часть, которая находится вдали от оператора.
- Перед опусканием машины на землю необходимо всегда следить за тем, чтобы обе руки находились в рабочем положении.
- Включать двигатель в соответствии с инструкциями, при этом ноги должны располагаться на безопасном расстоянии от вращающихся частей.
- Держать руки и ноги на безопасном расстоянии от вращающихся частей.
- Во время эксплуатации машины не заходить в зону разгрузки.
- Ни в коем случае не поднимать и не переносить машину с работающим двигателем.
- Запрещается изменять конструкцию изделия. Несанкционированное изменение конструкции может снизить безопасность продукта и привести к повышенному шуму и вибрации.

Вынимать предохранительный ключ:

- всегда, когда машина оставляется или ставится на хранение,
- перед прочисткой засорения,
- перед проверкой, чисткой или работой на машине,
- после столкновения с посторонним предметом. Осмотреть машину на предмет повреждений и, при необходимости, выполнить ремонт,
- если машина начинает сильно вибрировать (проверить незамедлительно).

ОБСЛУЖИВАНИЕ



- При работе с острыми ножами или рядом с ними всегда использовать садовые перчатки.
- При выполнении чистки или обслуживания всегда предварительно снимать с машины аккумуляторную батарею и вынимать предохранительный ключ.
- Для обеспечения постоянно безопасного рабочего состояния машины следить, чтобы все гайки, болты и винты были плотно затянуты.
- Регулярно проверять травособиратель на предмет износа или разрушения.
- В целях обеспечения безопасности проверять машину и заменять изношенные или поврежденные компоненты.
- Следить за тем, чтобы все сменные или обслуживаемые детали были утверждены изготовителем.
- Соблюдать осторожность во время регулировки машины, чтобы предотвратить попадание пальцев между подвижным ножом и неподвижными частями машины
- Перед постановкой на хранение дать машине охладиться
- При обслуживании ножей соблюдать осторожность, так как, несмотря на то, что источник питания выключен, ножи могут сохранять подвижность.

РЕКОМЕНДАЦИИ ПО ОПТИМАЛЬНОМУ ОБРАЩЕНИЮ С АККУМУЛЯТОРНОЙ БАТАРЕЕЙ И ЗАРЯДНЫМ УСТРОЙСТВОМ

- Перед вставкой аккумуляторной батареи необходимо проверить и убедиться, что выключатель находится в выключенном положении. Вставка аккумуляторных батарей в машины, на которых выключатель находится во включенном положении, может привести к несчастному случаю.
- Держать зарядное устройство в защищенном от дождя и влаги месте. Попадание воды в зарядное устройство повышает риск поражения электрическим током.
- Заряжать батарею только зарядным устройством, которое рекомендуется изготовителем. Зарядное устройство, которое пригодно для одного типа аккумуляторной батареи, при использовании с другим типов батареи может создать опасность возникновения пожара.
- Не заряжать зарядным устройством другие батареи. Зарядное устройство подходит только для зарядки ионно-литиевых батарей, рекомендованных и утвержденных изготовителем, в пределах указанного диапазона напряжений. В противном случае существует опасность возникновения пожара или взрыва.
- Следить за чистотой зарядного устройства. Загрязнение может создать опасность поражения электрическим током.
- Перед каждым использованием проверять зарядное

- устройство, кабель и разъем. При обнаружении повреждений не использовать зарядное устройство. Ни в коем случае самостоятельно не открывать зарядное устройство. Позаботиться о том, чтобы ремонт выполнялся только квалифицированным техническим персоналом и только с применением оригинальных запасных частей. Поврежденные зарядные устройства, кабели и разъемы повышают риск поражения электрическим током.
- Не эксплуатировать зарядное устройство на легко воспламеняющихся поверхностях (например, на бумаге, ткани и т.д.) или вблизи них.

Нагрев зарядного устройства во время процесса зарядки может стать причиной пожара.

- Использовать только соответствующие аккумуляторные батареи, специально предназначенные изготовителем для машины. Использование других аккумуляторных батарей может создать опасность возникновения пожара или травмирования.
 - Если аккумуляторная батарея не используется, ее необходимо хранить вдали от таких металлических предметов как скрепки, монеты, ключи, гвозди, винты и других мелких металлических объектов, которые могут привести к замыканию между клеммами батареи. Замыкание между клеммами аккумуляторной батареи может привести к ожогу или пожару.
 - При неправильном обращении возможен выброс электролита из аккумуляторной батареи; избегать контакта. При случайном контакте с электролитом промыть пораженный участок водой. При попадании электролита в глаза также необходимо обратиться за медицинской помощью. Выбрасываемый из батареи электролит может вызвать раздражение или ожоги.
 - Не вскрывать батарею. Опасность возникновения короткого замыкания.
 - Защищать батарею от воздействия тепла, например, от продолжительного сильного солнечного излучения, огня, воды и влажности. Несоблюдение этих требований может повысить опасность взрыва.
 - Не замыкать батарею накоротко. Это может привести к взрыву.
- В случае повреждения или неправильного использования батареи возможно выделение испарений. Проветрить помещение и обратиться за медицинской помощью при возникновении недомогания. Испарения могут оказывать раздражающее действие на органы дыхания.
- Защищать батарею от влажности и воды.
 - Хранить батарею только в пределах температурного диапазона от 0 °C до 40 °C. Например, не оставлять батарею в машине в летнее время года.
 - Время от времени чистить вентиляционные отверстия на батарее сухой, мягкой и чистой щеткой.

СБОРКА И ЭКСПЛУАТАЦИЯ

СБОРКА (РИС. А- В- С- D)

Прикрепить поворотные блоки **5** к нижней ручке **3** (Рис. А), затем соединить нижнюю ручку **3** и машину рукояткой **7**. Высоту ручки можно легко менять. Выбрать требуемую высоту ручки, переместив ее вверх (или вниз), затем зафиксировать высоту ручки, вручную закрутив рукоятки (**7**). Чтобы затем изменить высоту ручки, нужно ослабить рукоятки (**7**), отрегулировать высоту ручки и опять затянуть рукоятки (**7**). Это позволяет устанавливать ручку на высоте от 890 мм до 1030 мм в трех разных положениях. Прикрепить верхнюю ручку к раме нижней ручки (Рис В), а затем закрепить при помощи рукояток **7**, болтов **8** и шайбы **9**. Вручную затянуть рукоятки **7**.

Собрать контейнер для сбора травы, подсоединив две стороны контейнера **11**, **12**. Следить при этом, чтобы все лепестки, расположенные вдоль соединительного края контейнера **11** правильно вставлялись в край контейнера **12**. При правильной вставке каждого лепестка должен быть слышен звук защелкивания. Проверить и убеждаться в том, что шов между сборниками **11** и **12** соединен правильно. (Рис. С)

Расположить верхнюю часть контейнера для сбора травы **10** на конструкцию, составленную из частей **11** и **12**. Проследить за тем, чтобы все лепестки по краю элементов **11** и **12** правильно и плотно закрепились в раме элемента **10**. При правильной вставке каждого лепестка должен быть слышен звук защелкивания. (Рис. С)

Установить ручку контейнера для сбора травы **6** в правильном положении наверху сборника **10**. С усилием втолкнуть располагаемые на ручке лепестки в сборник срезанной травы и убедиться, что ручка вставлена плотно. При правильной вставке каждого лепестка должен быть слышен звук защелкивания. (Рис. С)

Чтобы прикрепить контейнер для сбора травы к машине, нужно одной рукой поднять и держать крышку разгрузки, а второй рукой вставить контейнер для сбора травы на заднюю часть машины. При этом необходимо проверить и убедиться, что контейнер для сбора травы плотно встал в раму машины. Опустить пружинную крышку разгрузки, крышка должна опуститься на отверстие между контейнером для сбора травы и машиной. (Рис. D)

Надлежащим образом прикрепить кабель к раме ручки управления при помощи поставляемых кабельных зажимов **2** (Рис. D)

ВСТАВКА И СНЯТИЕ АККУМУЛЯТОРНОЙ БАТАРЕИ: (РИС. Е- F- G)

Перед вставкой или снятием аккумуляторной батареи необходимо проверить и убедиться, что предохранительный ключ выключен.

Чтобы вставить аккумуляторную батарею, нужно нажать на кнопку **16** на крышке батареи **17** и поднять крышку **17**. (Рис. Е, F) Вставить батарею в крышку, при этом необходимо следить, чтобы небольшие направляющие на крышке совпадали с пазами на аккумуляторной батарее. Плотно вставить батарею на место до защелкивания. Закрыть крышку батареи. При правильном закрытии крышки будет слышен щелчок. (Рис. G)

Чтобы снять батарею, нужно открыть крышку батареи. Поднять небольшую кнопку спереди под аккумуляторной батареей, чтобы освободить батарею. Пружинная кнопка освободит аккумуляторную батарею, после чего ее можно вынуть из машины. Закрыть крышку, чтобы предотвратить случайное повреждение машины.

РЕГУЛИРОВАНИЕ ВЫСОТЫ ОБРЕЗКИ: (РИС. H)

Газонокосилка оборудована централизованной системой регулирования высоты с **6** настраиваемыми позициями. Возможно примерное задание высоты **25 мм**, **35 мм**, **45 мм**, **55 мм**, **65 мм** и **75 мм**. Рабочая высота обрезки может слегка меняться.

Чтобы отрегулировать высоту обрезки машины, нужно перевести рычаг (Рис. H) в требуемое положение высоты. Указанные на корпусе машины номера (**25**, **35**, **45**, **55**, **65**, **75**) показывают примерную высоту обрезки для данного положения. Чем меньше номер, тем короче будет обрезаться трава.

Всегда необходимо сначала выполнить небольшую проверку, сжав траву на большой высоте, а затем, опускаясь вниз, добиться требуемого значения высоты обрезки.

ИСПОЛЬЗОВАНИЕ ПРЕДОХРАНИТЕЛЬНОГО КЛЮЧА: (РИС. I)

Предохранительный ключ является важным защитным устройством на машине. Двигатель и ножи машины могут запускаться только тогда, когда предохранительный ключ вставлен и переведен в положение «ON» (Включено). Предохранительный ключ необходимо вставлять только тогда, когда требуется запустить машину и включить вращение ножей.

При вставке предохранительного ключа в гнездо нужно следить, чтобы небольшой лепесток на ключе совпадал с пазом в гнезде (Рис. I).

Чтобы перевести машину во включенное положение, нужно повернуть ключ по часовой стрелке так, чтобы небольшая стрелка на ключе указывала на «I».

Чтобы перевести машину в выключенное положение и вынуть ключ, нужно повернуть ключ против часовой стрелки так, чтобы небольшая стрелка на ключе указывала на «O». После этого можно вынуть ключ.

Двигатель запускается только в том случае, если вставлен предохранительный ключ.

Вставить предохранительный ключ **16** в гнездо. Затем перевести предохранительный ключ **16** в положение «включено». (Рис. I)

ЗАМЕНА ИЛИ ЗАТОЧКА РЕЖУЩЕГО НОЖА: (РИС. L)

При выполнении работ по обслуживанию всегда снимать аккумуляторную батарею и вынимать предохранительный ключ.

Режущий нож является сменным компонентом, но его можно периодически заточивать. Заточить нож, если он затупился. Заменить при обнаружении повреждения. Для получения надлежащих инструкций связаться с местным представителем или с изготовителем.

ЭКСПЛУАТАЦИЯ: (РИС. J)

Сначала нужно удостовериться, что находитесь в соответствующем месте скашивания. Проверить и убедиться, что на скашиваемом участке отсутствуют посторонние лица и посторонние предметы. Осмотреть машину на предмет возможных повреждений или аварийных состояний.

Проверить и убедиться в том, что установлена подходящая высота обрезки.

Проверить и убедиться, что предохранительный ключ находится в положении «ON» (Включено). (Рис. I)

Нажать и удерживать предохранительную кнопку **20**, нажать на рычажный переключатель **19** в сторону ручки управления. (Рис. J)

Когда блок запустится, отпустить предохранительную кнопку **20**. Удерживать рычажный переключатель в нажатом положении во время работы.

При отпускании рычажного переключателя отключается подача питания на машину. Ножи могут продолжать вращаться некоторое время после выключения питания.

ПРЕДПОЛАГАЕМОЕ ИСПОЛЬЗОВАНИЕ

Садовая машина предназначена для домашней стрижки газонов.

ОСТАНОВКА МАШИНЫ:

Отпустить рычажный переключатель **19**. (Рис J). При отпускании рычажного переключателя отключается подача питания на машину. Ножи могут продолжать вращаться некоторое время после выключения питания.

АККУМУЛЯТОРНАЯ БАТАРЕЯ И ЗАРЯДНОЕ УСТРОЙСТВО

⚠ ПРЕДУПРЕЖДЕНИЕ: ВО ИЗБЕЖАНИЕ ОПАСНОСТИ ПОРАЖЕНИЯ ЭЛЕКТРИЧЕСКИМ ТОКОМ не допускать зарядки аккумуляторной батареи во время дождя.

СВЕТОДИОДНЫЙ ИНДИКАТОР УРОВНЯ ЗАРЯДА БАТАРЕИ

Ионно-литиевая аккумуляторная батарея оборудована светодиодным индикатором уровня заряда. Чтобы проверить уровень заряда батареи, нужно нажать на кнопку индикации на лицевой стороне аккумуляторной батареи (Рис. 13)

Не горит ни один индикатор: требуется зарядка

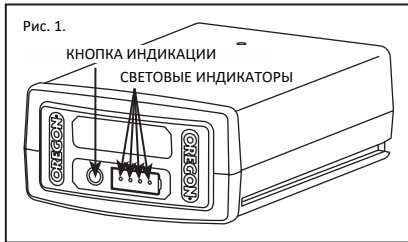
Один непрерывно горящий зеленый индикатор: менее 25 % заряда.

Перед эксплуатацией зарядить батарею.

Два непрерывно горящих зеленых индикатора: 26-50 % заряда.

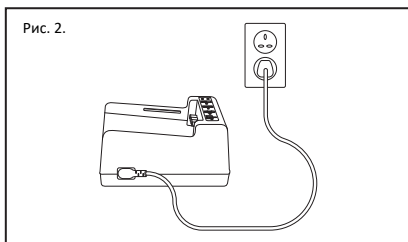
Три непрерывно горящих зеленых индикатора: 51-75 % заряда.

Четыре непрерывно горящих зеленых индикатора: 76-100 % заряда.



ПОДКЛЮЧЕНИЕ ЗАРЯДНОГО УСТРОЙСТВА

Если зарядное устройство оборудовано отдельным шнуром питания, нужно подключить этот шнур к зарядному устройству и к соответствующей электрической розетке (Рис. 14).



Использовать только соединительный шнур, поставляемый вместе с зарядным устройством. При первом использовании проверить, соответствует ли разъем розетке

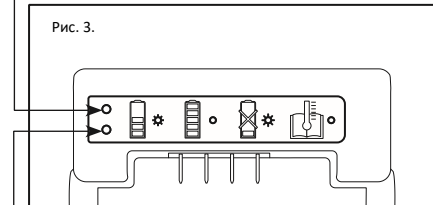
СВЕТОДИОДНЫЙ ИНДИКАТОР СОСТОЯНИЯ ЗАРЯДКИ

Зарядное устройство оборудовано светодиодным индикатором состояния зарядки, который показывает состояние зарядки, а также условия, которые могут замедлить процесс зарядки или воспрепятствовать ему (Рис. 15).

Примечание: Светодиоды не будут загораться до тех пор, пока не будет вставлена аккумуляторная батарея.

Мигающий оранжевый индикатор: неисправное состояние. Возможны различные причины. См. пункт «Устранение неисправностей» в данном руководстве.

Непрерывно горящий оранжевый индикатор: температура батареи выходит за пределы допустимого диапазона (от 0 °C до 40 °C). Перед зарядкой подождать, пока батарея достигнет допустимого температурного диапазона. Батарею можно оставить на зарядном устройстве до тех пор, пока не выровняется температура. Процесс зарядки начнется по достижению требуемой температуры.



Мигающий зеленый индикатор: аккумуляторная батарея заряжается.

Непрерывно горящий зеленый индикатор: аккумуляторная батарея готова к работе.

ЗАРЯДКА БАТАРЕИ



Предупреждение: Неправильная зарядка может привести к чрезмерному повышению напряжения и тока, потере контроля во время зарядки, утечке опасных химических веществ, выделению теплоты, взрыву или воспламенению. Соблюдать данные инструкции по зарядке.

Подсоединить шнур питания к зарядному устройству и включить его в электрическую розетку. Выровнять пазы на аккумуляторной батарее с направляющими на зарядном устройстве и вставить батарею в устройство до упора.

Для получения более подробной информации следует обратиться к руководствам по эксплуатации батареи и зарядного устройства.

ТЕХНИЧЕСКИЕ ХАРАКТЕРИСТИКИ

Газонокосилка с питанием от заряжаемой батареи	LM300
Ширина скашивания	40 см
Высота обрезки, мм	25 мм – 75 мм
Контейнер для сбора травы, емкость	50 л.
Масса с батареями	16,3 кг
Серийный номер	См. табличку на машине (под крышкой разгрузки)
Аккумуляторная батарея	Аккумуляторная батарея марки OREGON, 36 В
Номинальное напряжение аккумуляторной батареи	Как указано на паспортной табличке аккумуляторной батареи
Емкость аккумуляторной батареи	Как указано на паспортной табличке батареи
Время зарядки (при разряженной батарее)	Зависит от емкости батареи и выходной мощности зарядного устройства.
Площадь скашивания на один заряд батареи	Зависит от емкости аккумуляторной батареи; около 400-500 м ² с батареей емкостью 4,0 Ач
Уровень звуковой мощности: акустическая энергия, генерируемая источником	L _{WA,d} : 96 дБ (A)
Уровень звукового давления: то, что слышит оператор	L _{pa,d} : 84 дБ (A), K _{pa} : 3 дБ (A) 3,5 м/с ² , K=1,5 м/с ²
Вибрация рук a _{vhw} ¹	< 2,5 м/с ² k= 1,5 м/с ²
Метод измерения в соответствии с требованиями ¹ EN 60335-2-77 ² и Директивы 2000/14/ЕС	

УСТРАНЕНИЕ НЕИСПРАВНОСТЕЙ

Неисправность	Возможная причина	Мера по устранению
Инструмент не работает	Возможное засорение	Снять батарею, вынуть предохранительный ключ. Устранить засорение. Проверить нижнюю часть садовой машины и, при необходимости, почистить (всегда использовать садовые перчатки)
	Не полностью заряжена батарея	Зарядить батарею
	Не вставлена батарея (должным образом)	Вставить должным образом батарею
	Слишком высокая трава	Увеличить высоту обрезки и наклонить изделие, чтобы снизить начальную нагрузку
	Сработало устройство защиты двигателя	Дать двигателю охладиться и увеличить высоту обрезки
	Слишком горячая или слишком холодная батарея	Дать батарее охладиться или нагреться
	Неправильно или не полностью вставлен предохранительный ключ	Правильно вставить предохранительный ключ
Двигатель запускается и тотчас же останавливается	После включения предохранительной кнопки двигатель запускается с кратковременной задержкой	Держать предохранительную кнопку 1–3 секунды, а затем включить рычажный переключатель, чтобы запустить двигатель
	Не полностью заряжена батарея	Зарядить батарею
	Неправильно или не полностью вставлен предохранительный ключ	Правильно вставить предохранительный ключ
	Не вставлена батарея (должным образом)	Вставить должным образом батарею
Инструмент работает прерывисто	Слишком горячая или слишком холодная батарея	Дать батарее охладиться или нагреться
	Повреждена внутренняя проводка садовой машины	Связаться со службой поддержки
Садовая машина скашивает неровно, или двигатель работает с трудом	Сработало устройство защиты двигателя	Дать двигателю охладиться и увеличить высоту обрезки
	Слишком малая высота обрезки	Увеличить высоту обрезки
	Тупой режущий нож	Заменить нож или наточить его
	Возможное засорение	Снять батарею, вынуть предохранительный ключ. Проверить нижнюю часть садовой машины и, при необходимости, почистить (всегда использовать садовые перчатки)
	Нож установлен в перевернутом положении	Снять батарею, вынуть предохранительный ключ. Правильно установить нож

УСТРАНЕНИЕ НЕИСПРАВНОСТЕЙ

Неисправность	Возможная причина	Мера по устранению
Недостаточно большая площадь скашивания (применительно к длительности заряда батареи)	Слишком малая высота обрезки	Увеличить высоту обрезки и перемещаться медленнее
	Слишком высокая трава	Увеличить высоту обрезки и перемещаться медленнее
	Влажная или мокрая трава	Подождать, пока трава подсохнет и перемещаться медленнее
	Густая трава	Увеличить высоту обрезки, перемещаться медленнее и косить чаще
Не вращается режущий нож при включении садовой машины	Засорение на режущем ноже	Снять батарею, вынуть предохранительный ключ. Устранить засорение (всегда использовать садовые перчатки)
	Ослаблена гайка или болт	Снять батарею, вынуть предохранительный ключ. Затянуть гайку или болт ножа (15 Нм)
Чрезмерная вибрация (шум)	Ослаблена гайка или болт	Снять батарею, вынуть предохранительный ключ. Затянуть гайку или болт ножа (15 Нм)
Невозможно зарядить батарею	Загрязненные контакты батареи	Почистить контакты батареи (например, несколько раз вставив и вынув батарею) или заменить батарею
	Батарея неисправна из-за обрыва цепи внутри батареи	Заменить батарею
Светодиодные индикаторы контроля зарядки не загораются после вставки сетевой вилки в розетку	Не вставлена (должным образом) сетевая вилка зарядного устройства	Вставить сетевую вилку в розетку (полностью)
	Неисправна сетевая розетка, сетевой кабель или зарядное устройство	Проверить напряжение в сети питания и, при необходимости, отдать зарядное устройство на проверку в уполномоченный центр обслуживания механизированных инструментов

ТРАНСПОРТИРОВКА

На герметичные ионно-литиевые батареи распространяется действие правил перевозки опасных грузов. Пользователь может перевозить батареи автомобильным транспортом без каких-либо дополнительных требований. При осуществлении транспортировки третьими сторонами (например, воздушная перевозка или перевозка через транспортно-экспедиционное агентство) необходимо соблюдать особые требования по упаковке и маркировке. Для подготовки отправляемых наименований необходимо проконсультироваться со специалистом по обращению с опасными материалами.

Отправлять только батареи с неповрежденным корпусом.

Заклеить лентой или закрыть открытые контакты и упаковать батарею таким образом, чтобы она не перемещалась внутри упаковки.

Также, возможно потребуются учесть требования целевых национальных стандартов.

Утилизация

Не выбрасывать садовое оборудование, зарядные устройства и аккумуляторные батареи (заряжаемые батареи) вместе с твердыми бытовыми отходами!

Только для стран ЕС:



В соответствии с Европейским законом 2002/96/ЕС не пригодное к дальнейшему использованию электрическое и электронное оборудование и (в соответствии с Европейским законом 2006/66/ЕС) неисправные или использованные аккумуляторные батареи должны собираться отдельным порядком и утилизироваться безопасным для окружающей среды способом.

ДЕКЛАРАЦИЯ СООТВЕТСТВИЯ ЕС

Blount International Inc.
4909 SE International Way
Portland Oregon, 97222 USA

ЗАЯВЛЯЕТ, ЧТО СЛЕДУЮЩЕЕ ИЗДЕЛИЕ:

Фирменное наименование: OREGON

Номер модели: LM300

Наименование оборудования: ГАЗОНОКОСИЛКА С ПИТАНИЕМ ОТ АККУМУЛЯТОРНОЙ БАТАРЕИ

Действующие стандарты:

GS

EN60335-1:2012+A11:2014 EN 60335-2-77:2010

EN 62233:2008

AfPS GS 2014:01 PAK

EMC

EN 55014-1:2006/A2:2011

EN 55014-2:1997/A2:2008

EN 61000-3-2:2014

EN 61000-3-3:2013

Ответственный за документацию:

ITS Testing & Certification, Davy Avenue, Knowlhill, Milton Keynes Bucks, MK5 8 NL

Измеренный уровень звуковой мощности 93,1 дБ (A)

Гарантированный уровень звуковой мощности 96 дБ (A)

Метод подтверждения соответствия согласно Приложению VI, Директива 2000/14/ЕС



Представитель изготовителя:

Крис Сьюард

Директор отдела по контролю безопасности и соответствия изделий

Blount International Inc. Portland OR 97222 USA

Техническая документация, хранящаяся представителем изготовителя в ЕС:

Майкл Уинклер

Blount International-Europe-S. A.

Rue Emile Francqui, 5

1435 Mont-Saint-Guibert

Belgium

Дата/место:

4 февраля 2016 года, Портленд, штат Орегон США