

## Zimmergarnitur 162PCIV01230

mit flachen Rosetten nach DIN 18255 und DIN EN 1906 und Inlay aus farbigem Polyamid, bestehend aus: Türdrücker Modell 162.21PC in Gehrungsform aus Polyamid hochglänzend, mit durchgehendem Stahlkern bis in das Drückerende, durchgängig eingefärbt, Durchmesser 21,3 mm, mit Ansatzführung und Gewindestift M5 als zusätzliche Fixierung der Türdrücker mit dem Vierkantstift zur optimalen Kraftübertragung in das Türblatt.

Flache Drücker- und Schlüsselrosetten, 306.23VI..., rund, Durchmesser 52 mm, 4,0 mm hoch. Verdeckte, lockerungssichere Verbindung: Drücker und Rosetten sind festdrehbar vormontiert, sowie in das Türblatt eintauchende Stützzapfen. Einfache und schnelle Montage durch Einrasten vormontierter Baugruppen. Material der Rosetten Edelstahl (1.4301) matt in PVD-Beschichtung,

Rosetteneinleger aus Polyamid hochglänzend ausgelegt und geprüft für den Objektbereich, Gebrauchskategorie nach DIN EN 1906 - Klasse 4 Dauerhaftigkeit: Klasse 7

Türmasse: keine Klassifizierung festgelegt

Feuerbeständigkeit: Klasse 0

Sicherheit: Klasse 1

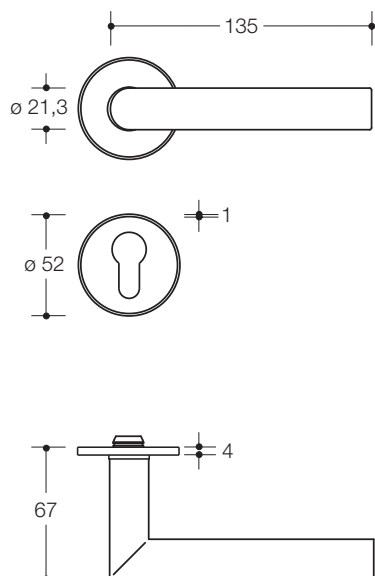
Korrosionsbeständigkeit Klasse: 4

Einbruchschutz: Klasse 0

Ausführungsart: U



## Abmessungen in mm



## Farben



Türdrücker und Rosetten-Inlays (einzeln wählbar)

## Rosetten PVD (Edelstahl matt)



Technische Änderungen vorbehalten, 17.03.2022