

INSTALLAZIONE – INSTALLATION MONTAGE – EINBAU



COLONIAL

Art. 70400C50-CR
Art. 70400C60-CR
Art. 70400C90-CR
Art. 70400C100-CR

AMERICANO

Art. 70170C50-CR
Art. 70170C60-CR
Art. 70170C90-CR
Art. 70170C100-CR

CLASSIC

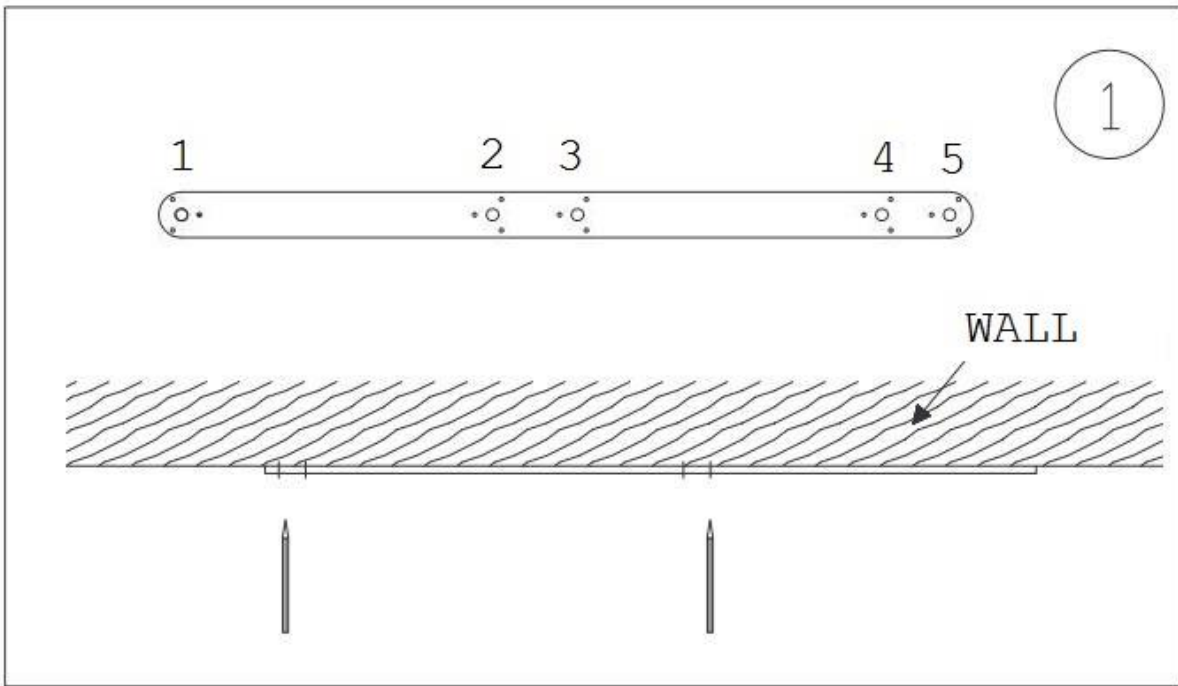
Art. 70180C50-CR
Art. 70180C60-CR
Art. 70180C90-CR
Art. 70180C100-CR

MANIGLIONI: COLONIAL, AMERICANO, CLASSIC

GRAB BARS: COLONIAL, AMERICANO, CLASSIC

BARRES D'APPUI: COLONIAL, AMERICANO, CLASSIC

GRIFSTÜTZEN: COLONIAL, AMERICANO, CLASSIC



Tracciare la posizione dei due supporti utilizzando la dima in cartone fornita.

Mark the position of each bar holder using the cardboard template enclosed.

Tracer la position des deux supports avec le gabarit en carton fourni.

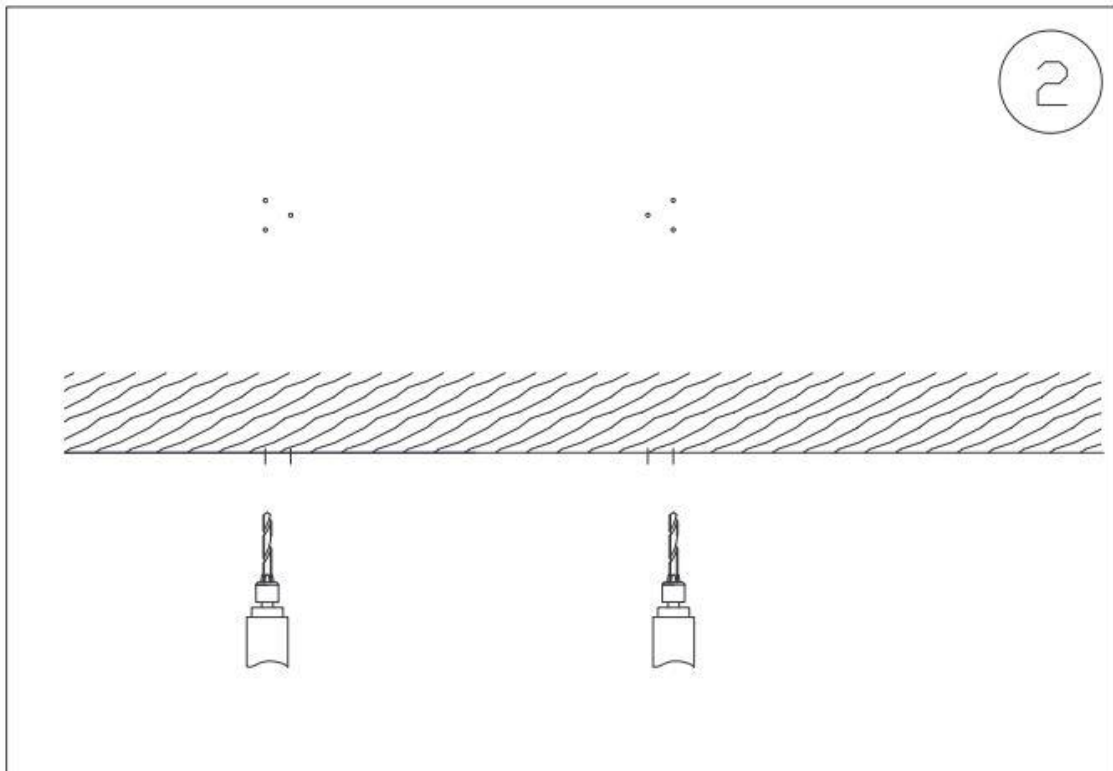
Die Schablone positionieren und die Position des Halters anzeichnen.

500 MM → 1 - 2

600 MM → 1 - 3

900 MM → 1 - 4

1000 MM → 1 - 5

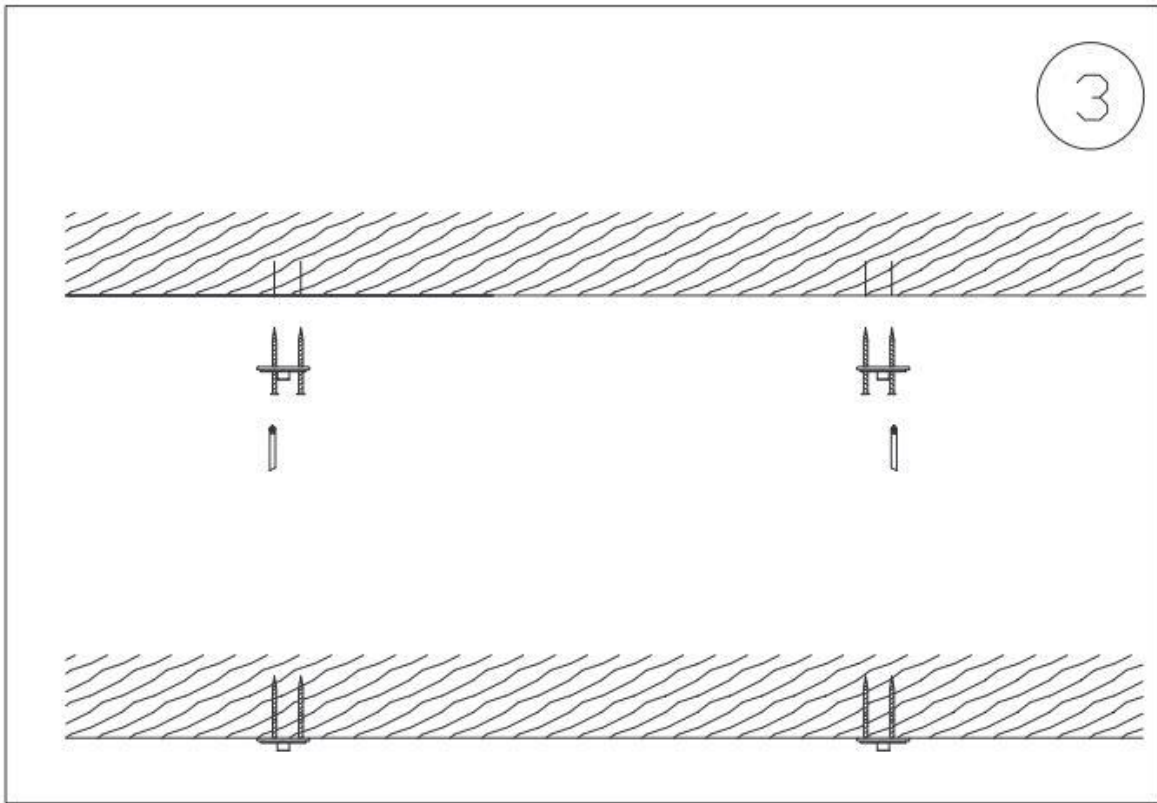


Con una punta da 2 mm praticare 6 fori.

Drill six pilot holes with a 2mm bit.

Faire 6 trous pilotes avec une perceuse de 2 mm.

Mit einer Ø 2 mm Mauere-Spitze, machen 6 Löcher in die Wand.

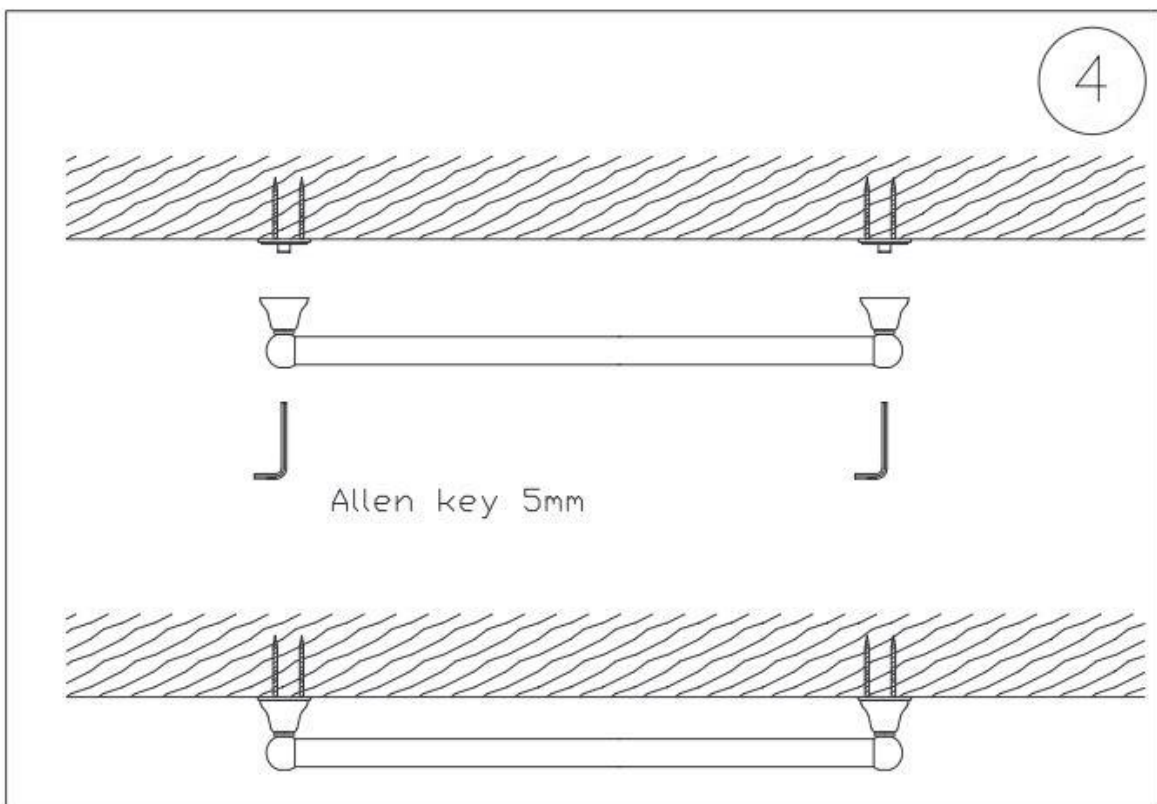


Inserire le viti nei supporti e fissare a muro.

Install the screws in the holder and fix to the wall.

Insérer les vis dans les supports et fixer au mur.

Die Schrauben in die Halter einbauen und an der Wand befestigen.

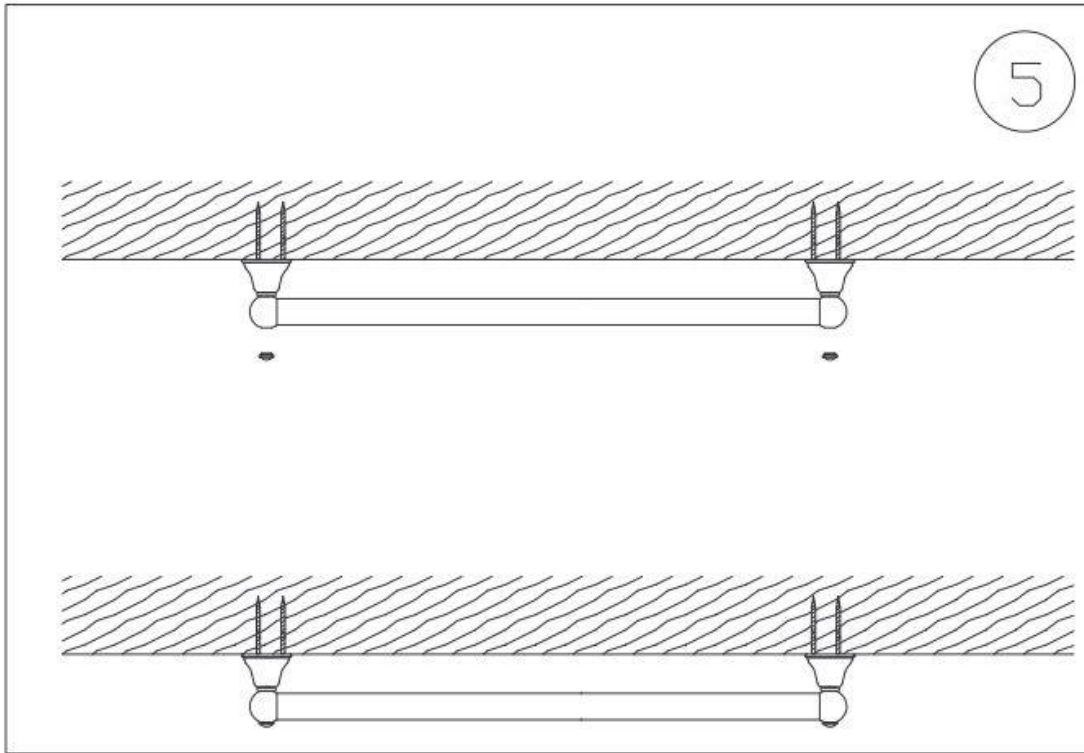


Posizionare la barra sui supporti e fissarla utilizzando la chiave fornita (5 mm).

Place the complete bar on the holder and install with the key enclosed (5 mm).

Placer la barre sur les supports en la fixant avec la clé fournie (5 mm).

Legen Sie der Stab auf die Halter. Montieren Sie den mitgelieferten Schlüssel (5 mm).



Installare i cappucci.
 Install the screw cover caps.
 Installer les capuchons de protection.
 Installieren Sie die Abdeckkappe.

Per una politica di continuo miglioramento, CALFLEX S.r.l. si riserva la possibilità di applicare modifiche tecniche sui suoi articoli senza nessun preavviso.

For a continuous improvement policy, CALFLEX S.r.l. reserves the right to modify the technical features of its articles at any time without notice.

Pour une politique d'amélioration continue, CALFLEX S.r.l. se réserve le droit d'effectuer des modifications techniques de ses articles sans préavis.

Um einen kontinuierlichen Verbesserungsprozess zu verbürgen, CALFLEX S.r.l. behält sich das Recht vor, die geltende technische Zeichnungen zu ändern, ohne vorherige Ankündigung zu geben.

CALFLEX[®] SRL
 ———— designed & made in Italy

Z.I. 5/bis – 28891 Nonio – VB – Italia
 Tel. +39 0323 889328 – Fax +39 0323 889338
 www.calflex.it – info@calflex.it
 R.I. VB – C.F. – P.IVA 010099690032 IsoStato IT
 Cap. Soc. €100.000,00 i.v. R.E.A. n.148489

IST0211 Rev.00 del 15/06/2017