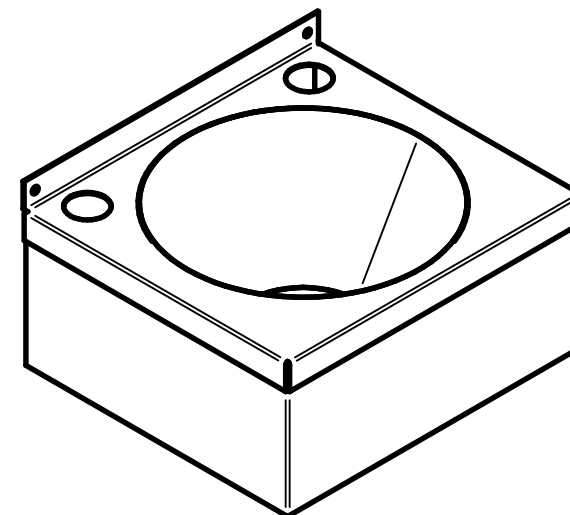
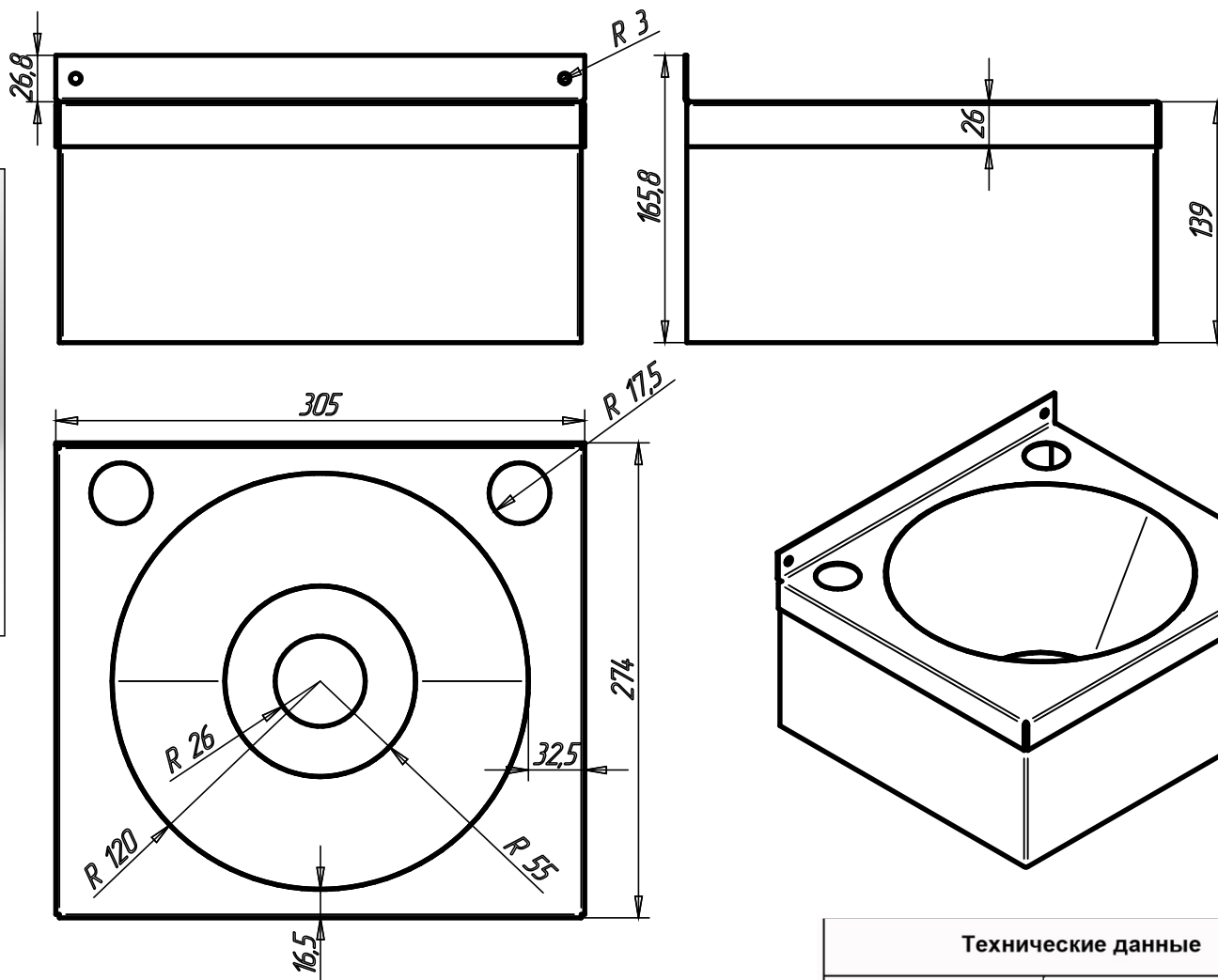
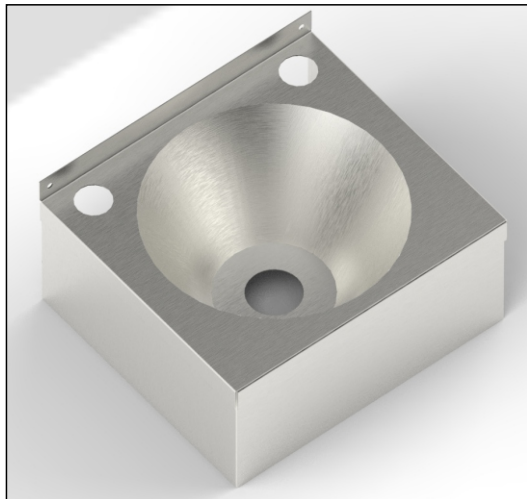


MF-133



Технические данные

Ш x Д x В	274*305*139мм
Установка	Подвесной
Толщина	1.0-2.0мм
Вес	
Марка стали	AISI 304

MOEFF

НЕРЖАВЕЮЩИЕ РЕШЕНИЯ



EAC

CE

