

REDVERG

ИНСТРУКЦИЯ ПО ЭКСПЛУАТАЦИИ



**ПИЛА ЭЛЕКТРИЧЕСКАЯ
ЦЕПНАЯ REDVERG
RD-EC2200-16/ RD-EC2200-16S**

1. ВВЕДЕНИЕ.

Благодарим Вас за покупку цепной электрической пилы REDVERG. В данном руководстве приведены правила эксплуатации цепной электрической пилы. Перед началом работ внимательно прочтите руководство. Эксплуатируйте инструмент в соответствии с правилами и с учетом требований безопасности, а так же руководствуясь здравым смыслом. Сохраните инструкцию, при необходимости Вы всегда можете обратиться к ней.

В связи с изменениями в технических характеристиках содержание руководства, рисунки и схемы могут не полностью соответствовать приобретенному инструменту.

Производитель оставляет за собой право вносить изменения в конструкцию отдельных деталей и узлов без предварительного уведомления. Имейте это в виду, читая руководство по эксплуатации.

2. ИНСТРУКЦИИ ПО ТЕХНИКЕ БЕЗОПАСНОСТИ.

ПРЕДУПРЕЖДЕНИЕ!

Поскольку пила является высокоскоростным инструментом для пиления древесины, должны быть предприняты специальные меры предосторожности для того, чтобы снизить вероятность возникновения несчастных случаев. Беспечность или неправильное использование этого прибора может стать причиной серьезных травм. Прочтите эту инструкцию перед использованием и неукоснительно соблюдайте.

ВНИМАНИЕ — ОПАСНОСТЬ ОТДАЧИ!

Во время работы всегда крепко держите пилу обеими руками. Прежде чем приступать к работе, ознакомьтесь с указаниями по технике безопасности, которые содержатся в настоящем руководстве. Невыполнение соответствующих правил может привести к серьезным травмам и механическим повреждениям.

ПРЕДОСТЕРЕГАЮЩИЕ НАКЛЕЙКИ.

	Предупреждение.		Прочитайте руководство по эксплуатации, выполняйте все предостережения и инструкции по безопасности.
	Отключите немедленно если электропровод или вилка оказались повреждёнными.		Надевайте индивидуальные средства защиты.
	Не эксплуатировать во влажной среде, защитите от попадания влаги.		Всегда вынимайте вилку из розетки, прежде чем выполнить какую-либо работу на цепной электропиле.

Инструкции по технике безопасности должны соблюдаться при пользовании цепной пилой. Для вашей собственной безопасности и безопасности окружающих, пожалуйста, прочитайте внимательно эту информацию перед использованием электропилы и содержите её в безопасном месте. Используйте цепную пилу только для распиливания древесины или предметов, сделанных из дерева. Использование пилы по другому назначению может быть опасным. Производитель не несёт материальную ответственность за повреждение инструмента в результате неправильного использования или использования его не по назначению. Чтобы предотвратить неправильное обращение с цепной пилой, пожалуйста, прочитайте инструкцию для пользователя, находящуюся в упаковке, перед пользованием цепной пилой впервые. Вся информация по обращению с цепной пилой имеет отношение к вашей личной безопасности. Попросите профессионала показать вам как пользоваться цепной пилой.

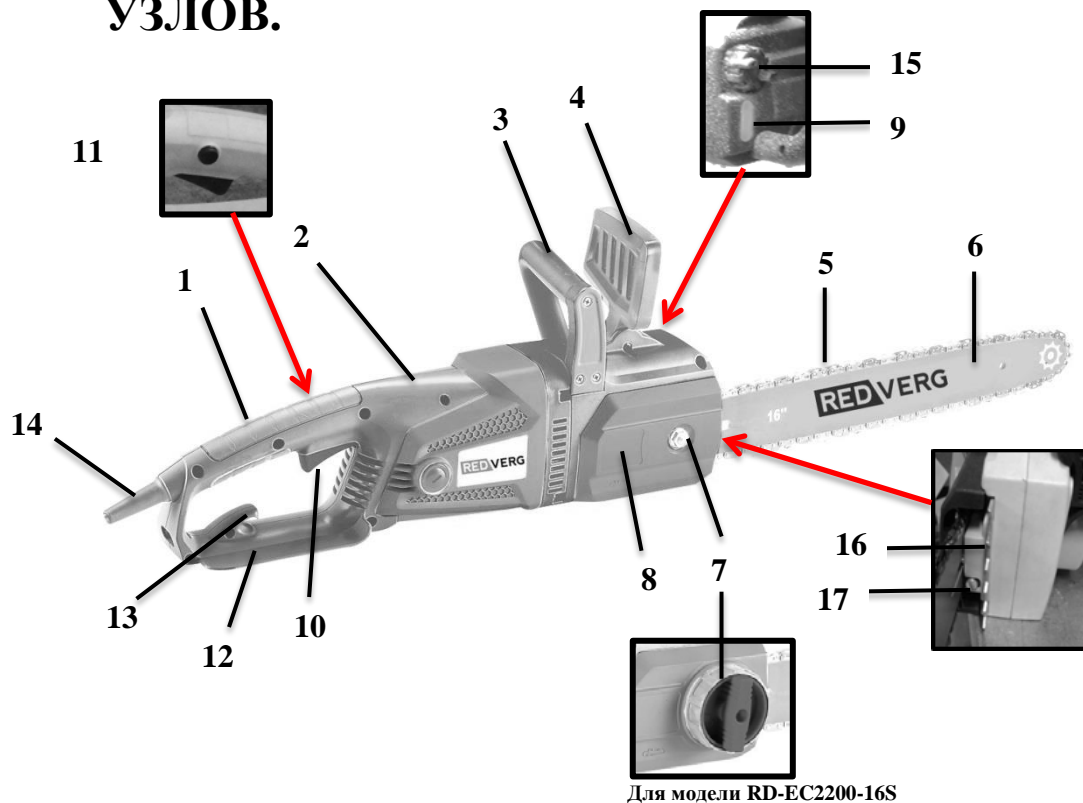
- Перед включением в электросеть, проверьте вилку и кабель на отсутствие повреждений. Если повреждение обнаружено, немедленно дайте специалисту устранить его.
- Никогда не пользуйтесь поврежденным и/или не соответствующим требованиям кабелями, соединителями, вилками, электрошнуром.
- Отключите пилу от источника тока.
- Всегда надевайте защитные очки и защитные перчатки при работе с цепной пилой.
- Всегда надевайте облегающую одежду, шлем и защитную обувь. Не носить во время работы свободную одежду, шарф, галстук, украшения.
- Чтобы предотвратить повреждение слуха, надевайте наушники, шлем со смотровым отверстием имеет преимущество.
- Удостоверьтесь, что под ногами устойчивая платформа во время работы с пилой.
- Содержите ваше рабочее место в чистоте.
- Для предотвращения поражения электрическим током не работайте во время дождя, а также в сыром или влажном окружении — электродвигатель не является влагозащищенным.
- Всегда вынимайте вилку из розетки, прежде чем выполнить какое либо действие над пилой.
- Цепной пилой может одновременно работать только один человек. Остальные должны находиться на безопасном расстоянии. Дети и особенно животные должны находиться вне места работ.
- Пила не должна касаться чего-либо во время включения.
- Держите пилу крепко обеими руками во время работы с пилой.
- Несовершеннолетние лица к работе с моторной пилой не допускаются, за исключением лиц, проходящих обучение под надзором.
- Пилу разрешается передавать или давать во временное пользование(напрокат) только тем лицам, которые хорошо знакомы с данной моделью и обучены обращаться с ней- при этом должна непременно прилагаться инструкция по эксплуатации.
- Удостоверьтесь, что пила хранится в недоступном для детей месте.
- Пилой могут работать люди отдохнувшие, здоровые, т.е. в хорошем физическом состоянии. Если вы начали уставать, сделайте во время перерыв. Пилой нельзя пользоваться после принятия алкоголя.
- Не работайте и не оставляйте пилу при плохой погоде: дождь, снег, град. Удостоверьтесь, что на рабочем месте достаточно света. Не используйте электрические инструменты в непосредственной близости от воспламеняющихся жидкостей или газов.
- Если пилой не пользуются какое-то время, её нужно сложить так, чтобы она не представляла ни для кого опасности.
- Никогда не пользуйтесь пилой, стоя на лестнице, на дереве или на других нестабильных устройствах. Не пилите одной рукой.
- Электрический кабель должен быть всегда позади оператора.
- Рекомендуется применять только направляющие шины, пыльные цепи и цепные звездочки, рекомендуемые и поставляемые заводом-изготовителем. Эти комплектующие оптимально согласованы с пилой и требованиям пользователя.
- Цепные пилы, которые используются снаружи помещения, должны быть подсоединены к заземлённому прерывателю.
- Используйте пилу по назначению только для пиления древесины. Не перегружайте пилу во время работы.

- Используйте электрический кабель строго по назначению. Никогда не носите электрические инструменты за кабель. Не дергайте за кабель, чтобы выдернуть штепсель из розетки. Защищаете кабель от нагревателей, масел и острых предметов.
- Для наружных работ используйте специально предназначенные для наружных работ удлинители, с соответствующей изоляцией.
- Древесина при пилении должна быть в устойчивом положении, желательно размещена на козлах.
- При работе на склонах работайте спиной к склону.
- Извлекайте пилу из дерева только, когда цепь, находится еще в движении. Если Вы производите несколько распилов, отключайте пилу периодически.
- Не использовать пилу для извлечения застрявших в дереве предметов.
- Во время очистки от веток пилу необходимо поддерживать вдоль ствола дерева. Не производите очистку кончиком шины.
- Очистка от веток с листьями должна производиться обученным персоналом! (Риск ранения!)
- Обращайте особое внимание на ветки под напряжением. Но отпиливайте свободно свисающие ветки снизу.
- Никогда не стойте на стволе, производя очистку от веток.
- Пила не должна использоваться для работ в лесу, т.е. для валки леса и очистки от веток. В связи с соединением электрического кабеля оператор не имеет необходимой мобильности, и его безопасность не гарантирована.
- На склоне оператор должен стоять с левой, правой или верхней стороны ствола или лежащего дерева, но никогда со стороны корня.
- Следите, чтобы стволы не покатались по направлению к вам. Отдача!
- Пила может отскочить, если конец шины (особенно верхняя четверть) случайно наткнется на дерево или другой твердый объект. В этом случае пила будет двигаться бесконтрольно и ударит в сторону оператора со всей мощностью (риск ранений!).

Для того чтобы предотвратить отдачу, пожалуйста, следуйте следующим инструкциям по технике безопасности:

- Не пилить верхним концом шины.
- Всегда начинайте распил, когда пила уже включена.
- Удостоверьтесь, что цепь достаточно наточена.
- Никогда не распиливайте более чем одну ветку за раз. Когда производите очистку от веток, будьте осторожны, чтобы не задеть другие ветки.
- Когда производите распил ствола, обращайте внимание на стволы, расположенные близко друг от друга. Если возможно, пользуйтесь козлами.
- Перед переходом на другое место работы всегда вынимайте вилку из розетки и одевайте защитный чехол на шину.

3. ОБЩАЯ ИНФОРМАЦИЯ. ОПИСАНИЕ ВНЕШНИХ УЗЛОВ.



Поз.	Наименование.	Поз.	Наименование.
1	Задняя рукоятка.	10	Выключатель.
2	Электродвигатель.	11	Кнопка блокировки выключателя.
3	Передняя рукоятка.	12	Защита руки.
4	Рычаг тормоза цепи.	13	Крюк для фиксации электрокабеля.
5	Пильная цепь.	14	Электрический кабель.
6	Направляющая шина.	15	Крышка масляного бачка.
7	Гайка крепления крышки - для RD-EC2200-16; Система быстрой натяжки - для RD-EC2200-16S.	16	Зубчатый упор.
8	Крышка шины.	17	Винт регулировки натяжки цепи, для RD-EC2200-16
9	Указатель уровня масла.		

4. ТЕХНИЧЕСКИЕ ХАРАКТЕРИСТИКИ.

Характеристики.	RD-EC2200-16	RD-EC2200-16S
Параметры сети.	220В/50Гц	220В/50Гц
Потребляемая мощность.	2200Вт	2200Вт
Длина шины.	40см	40см
Шаг цепи.	3/8"	3/8"
Количество ведущих звеньев.	57	57
Толщина ведущего звена.	1,3мм	1,3мм
Скорость движения цепи.	13,1 м/с	13,1 м/с
Объём масляного бака.	130мл	130мл
Уровень звуковой мощности.	112дБ(А)	112дБ(А)
Температурный режим эксплуатации.	-25 °С до +40°С	-25 °С до +40°С
Система натяжки цепи.	Винт.	Быстрая натяжка.
Вес нетто/брутто.	5,45/6,3 кг	5,5/6,35 кг

ВНИМАНИЕ! В связи с изменениями в технических характеристиках содержание руководства, рисунки и схемы могут не полностью соответствовать приобретенному инструменту. Производитель оставляет за собой право вносить изменения в характеристики и конструкцию отдельных деталей и узлов без предварительного уведомления.

КОМПЛЕКТАЦИЯ ИЗДЕЛИЯ.

Электрическая цепная пила- 1 шт.;

Направляющая шина- 1 шт.;

Цепь- 1шт.;

Инструкция по эксплуатации- 1 шт.

ДОПОЛНИТЕЛЬНЫЕ АКСЕССУАРЫ.



Защитный кожух.

Необходим для хранения и безопасной транспортировки цепной пилы.



Универсальный ключ (для RD-EC2200-16).

С помощью ключа производятся работы по сборке и разборке основных элементов электропилы и натяжки цепи.

5. ЭКСПЛУАТАЦИЯ ЦЕПНОЙ ЭЛЕКТРИЧЕСКОЙ ПИЛЫ.

5.1. ПЕРЕД НАЧАЛОМ РАБОТЫ.

Помните, что рабочее напряжение в сети не должно отличаться от номинального напряжения на двигателе более чем на 5%.

Перед началом работы проверьте безупречность внешнего рабочего состояния пилы.

Проверьте работу выключателя, исправность тормоза цепи.

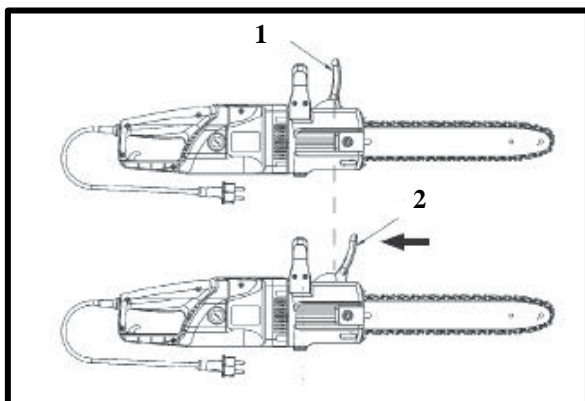
Проверьте правильность монтажа направляющей шины и пильной цепи, натяжение цепи.

Проверьте наличие масла в баке для смазки цепи и работу масляного насоса.

При сборке и проведении сервисных работ убедитесь, что электропила отсоединена от электрической сети.

Для предотвращения повреждения рук при работе с пильной цепью всегда надевайте защитные перчатки.

5.1.1. СБОРКА ЭЛЕКТРИЧЕСКОЙ ЦЕПНОЙ ПИЛЫ.

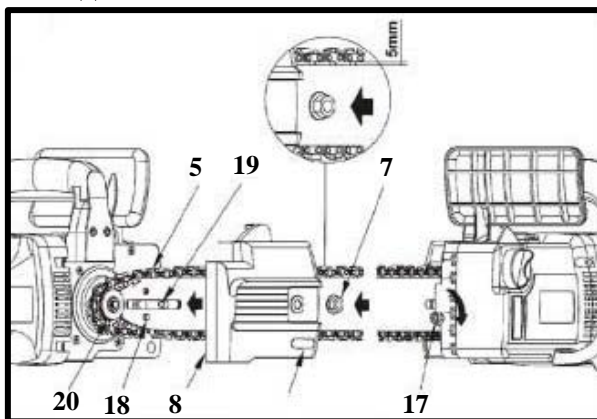


ВНИМАНИЕ!

Ручка тормоза цепи должна во время работы находиться в вертикальном положении (1).

МОНТАЖ НАПРАВЛЯЮЩЕЙ ШИНЫ И ПИЛЬНОЙ ЦЕПИ (для RD-EC2200-16).

Монтаж направляющей шины и пильной цепи произведите в следующей последовательности:



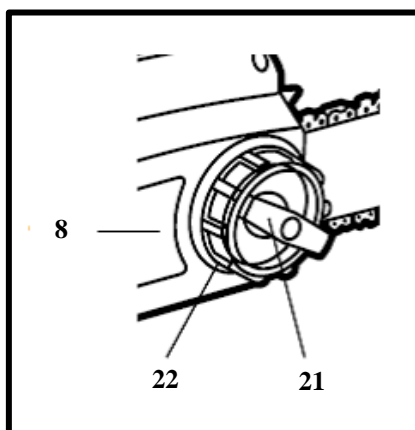
- Открутите гайку крепления крышки шины (7) и снимите крышку (8);
- Поворачивая болт (17) установите палец натяжения цепи (18) в крайнее левое положение;
- Наложите пильную цепь (5) на направляющую шину (6), начиная с ведомой звездочки. Помните, что режущая кромка пильного зуба должна быть установлена вперед (по часовой стрелке).

- Установите шину с цепью на шпильку (19), одновременно наденьте цепь на ведущую звездочку (20). Палец натяжения цепи (18) должен при этом плотно войти в отверстие (A) на шине;
- Придерживая шину, болтом натяжения цепи (17) произвести предварительную натяжку пильной цепи;
- Придерживая шину, установите крышку (8) и закрутите рукой гайку (7);
- Слегка поднимите за передний конец шину вверх и произведите окончательное натяжение пильной цепи. Пильная цепь должна при этом плотно прилегать к шине снизу, вверху на середине шины должна свободно вытягиваться из паза на высоту ведомого зуба.
- С помощью ключа произведите окончательную затяжку гайки (7), примерно на 1/4 оборота.

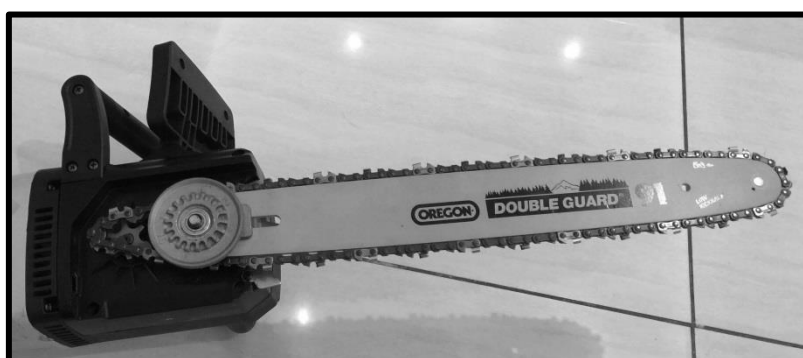
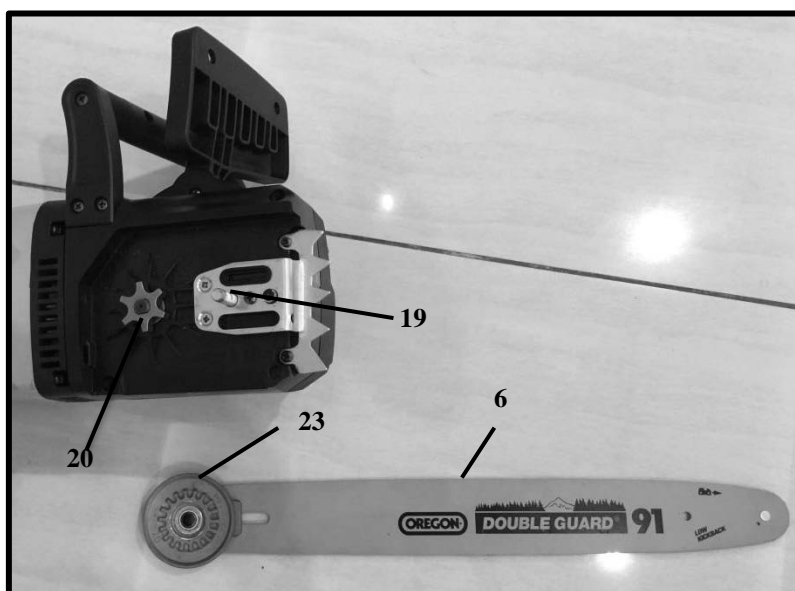
После начала работы цепь нагревается и натяжение цепи необходимо подрегулировать. После окончания работы или при длительных перерывах во время работы, цепь также необходимо ослабить.

МОНТАЖ НАПРАВЛЯЮЩЕЙ ШИНЫ И ПИЛЬНОЙ ЦЕПИ (для RD-EC2200-16S).

Монтаж направляющей шины и пильной цепи произведите в следующей последовательности:



- Открутите ручку фиксации (21) защитной крышки (8) и кольцо регулировки натяжения (22);
- Снимите защитную крышку(8);
- Наденьте на шину (6) пильную цепь (5), проверив правильность расположения зубьев цепи;



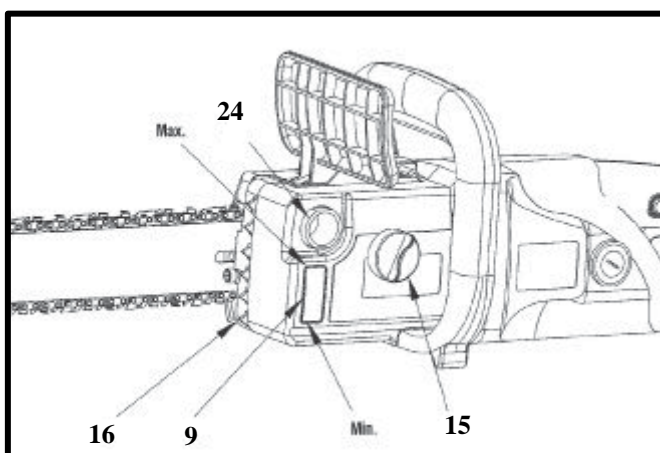
- Наденьте шину(6) на шпильку крепления (19), расположите ее в самом крайнем положении;
- Цепь наденьте на ведущую звездочку (20), и уложите в паз шины. Начинайте эту операцию с верхней части шины. Проверьте, чтобы направление зубьев цепи совпадало с направлением, стрелки на корпусе;
- Слегка подтяните цепь, вращая внутреннее колесо (23) системы натяжения цепи по часовой стрелке;

- Установите защитную крышку (8), и слегка зафиксируйте её, поворачивая ручку фиксации (21) по часовой стрелке;
- Натяните цепь, вращая кольцо регулировки натяжения (22) по часовой стрелке.



Натяжение цепи установлено правильно, если потянув вверх, ее можно приподнять на 5 мм под действием силы 10Н, и при этом цепь можно протянуть вдоль шины вручную. Проверьте правильность установки цепи на ведущую и ведомую звездочки, потянув цепь вперед по пильному полотну. Цепь должна скользить без заеданий.

5.1.2. ЗАПРАВКА ПИЛЫ ЦЕПНЫМ МАСЛОМ.



Удалите опилки и пыль с крышки масляного бака (15).
Открутите крышку.
Залейте цепное масло REDVERG в горловину бака смазки (24).
Визуально проверяйте уровень цепного масла в баке через указатель уровня масла (9), заливайте масло каждый раз, как только уровень масла достигнет отметки минимального уровня. Не допускайте работы пилы без смазки.

МАСЛО ДЛЯ СМАЗКИ ЦЕПИ, ШИНЫ И ВЕДУЩЕЙ ЗВЕЗДОЧКИ.

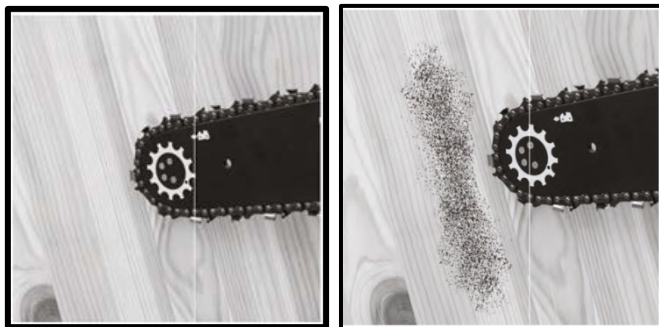


Масло для смазки пильных цепей REDVERG RD-CH-1L.

Масло REDVERG для пильных цепей эффективно смазывает пильную гарнитуру, снижает вибрацию, обеспечивает плавность движения цепи по шине. Благодаря специальной вязкости, масло экономично расходуется, не стекает, не разбрызгивается, глубоко проникает между звеньями, продлевая срок службы цепи, шины и звездочки. Используйте только специальное масло для пильных цепей. Использование неспециального масла может негативно сказаться на сроке службы пильной гарнитуры. Не используйте отработанное масло и масла с низкой вязкостью. Работа без масла может привести к выходу из строя маслонасоса, шины, цепи. Перед началом работы очистите смазочные каналы, проверьте наличие масла в бачке. Контролируйте смазку цепи - при работающей пиле направьте шину на чистую светлую поверхность, если смазка поступает хорошо, то на поверхности будет видна полоска масла.

ВНИМАНИЕ! Запрещается использование отработанного масла, а также очень жидких масел (веретенное, трансформаторное).

ПРОВЕРКА ПОДАЧИ ЦЕПНОГО МАСЛА.



Найдите светлую поверхность, например, сруб дерева или доску. Направьте носок шины на светлую поверхность примерно в 20см от неё.

Включите электропилу в сеть. Выжмите блокиратор и нажмите на кнопку включения. Через несколько секунд на поверхности должен появиться масляный след.

Если этого не произошло, то вам необходимо прочистить масляные отверстия на шине. Если отверстия чистые, а масло не поступает, обратитесь в сервисный центр.

5.2. В ПРОЦЕССЕ ЭКСПЛУАТАЦИИ.

5.2.1. РЕКОМЕНДАЦИИ ПО УДЛИНИТЕЛЮ.

При работе пилой вне помещения для подключения используйте удлинитель, предназначенный для наружных работ. При подключении всегда учитывайте длину удлинителя и сечение провода. При длине провода удлинителя до 50 м минимальное сечение провода должно быть 1,5 кв. мм. При длине провода удлинителя более 50м, минимальное сечение должно быть 2,5 кв. мм.

При применении удлинителя очень большой длины или слишком маленького сечения провода может возникнуть перегрузка и вследствие этого повреждение двигателя. Удлинитель должен быть оборудован температурным выключателем.

При применении удлинителя барабанного типа провод должен быть размотан с барабана полностью.

5.2.2. ЗАПУСК ЭЛЕКТРИЧЕСКОЙ ЦЕПНОЙ ПИЛЫ.



- Подключите электропилу к сети.
- Убедитесь, что тормоз цепи находится
- в нерабочем положении, притянув его к передней ручке.
- Если тормоз цепи находится в наклонном положении, то электропила не включится.
- Возьмите пилу обеими руками. Выжмите блокиратор на задней ручке пилы и плавно нажмите на кнопку включения.

Двигатель пилы должен заработать, а цепь вращаться на максимальной скорости.

5.2.3. ОСТАНОВКА ЭЛЕКТРИЧЕСКОЙ ЦЕПНОЙ ПИЛЫ.

- Отпустите кнопку включения - пыльная цепь остановится. По инерции остановится двигатель. Не нажимайте на кнопку включения до полной остановки электродвигателя.
- Отключите пилу от электрической сети.
- Не касайтесь цепи при работающем двигателе.

5.2.4. ВЕДУЩАЯ ЗВЁЗДОЧКА.



Ведущая звездочка подвержена особо высокой степени износа. Изношенная ведущая звездочка значительно сокращает срок службы пильной цепи. При глубине износа зубьев звездочки более 0,5 мм, ее необходимо заменить.

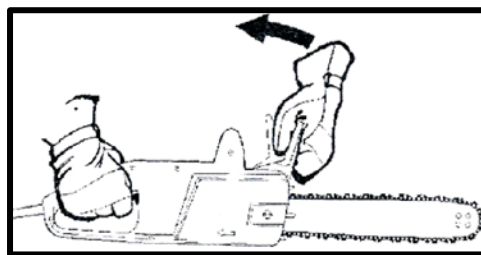
5.2.5. ИНЕРЦИОННЫЙ ТОРМОЗ ЦЕПИ.

При достаточно сильной отдаче тормоз пильной цепи срабатывает автоматически под действием инерции масс ручки тормоза цепи. Ручка тормоза ускоряется вперед в направлении вершины шины, тормоз цепи включается и цепь останавливается в течение долей секунды.

Перед началом работы и в течение рабочего дня всегда проверяйте функционирование тормоза цепи.

Проверка тормоза цепи:

- Крепко держите электропилу. Нажмите кнопку включения. Цепь начнет вращаться.
- Толкните рукоятку тормоза цепи рукой. Если тормоз цепи сработал, то пильная цепь немедленно остановится.
- Отпустите кнопку включения, верните тормоз цепи в прежнее положение.



ВНИМАНИЕ! Держать пилу за тормоз цепи во время пиления категорически запрещается!

5.2.5. ЗАТОЧКА ПИЛЬНОЙ ЦЕПИ.

Пиление правильно заточенной цепью происходит легко и без труда, цепь врезается в древесину уже при незначительном нажиме. Визуальный показатель остроты пильной цепи - это опилки. Чем мельче опилки при пилении, тем тупее цепь, и наоборот. Поэтому в процессе работы цепь необходимо затачивать специальным круглым напильником, который имеет специальную насечку. Для заточки цепи на вашей пиле необходимо использовать круглый напильник диаметром 4 мм, который для удобства заточки может быть установлен в специальную державку (приобретается отдельно). Заточку цепи производить, по возможности чаще, так как при этом снимается лишь незначительная часть материала зуба. При заточке движение напильника должно быть изнутри наружу. Напильник снимает металл только при движении вперед. При движении назад напильник приподнимайте. Режущие углы всех зубьев должны быть одинаковые. После 2-3 заточек необходимо проверить высоту ограничителя резания зуба и при необходимости сточить ограничитель плоским напильником. Ограничитель должен быть ниже режущей кромки зуба на 0,6-0,7 мм в зависимости от типа цепи.

Помните, что пиление тупой или неправильно заточенной цепью приводит к перегрузке на двигатель и на приводные шестерни привода вращения цепи, что может привести к выходу их из строя, ремонт в этом случае будет не гарантийный.

5.2.6. ВО ВРЕМЯ РАБОТЫ.

ВАЖНО! Всегда надевайте защитные очки, наушники, защитные перчатки и соответствующую одежду!

Работайте пилой только с качественным удлинителем. Пила обслуживается только одним человеком. Нахождение посторонних лиц в рабочей зоне не допускается. При работе пилу всегда удерживать двумя руками. Соблюдать своевременные перерывы в работе. Работать спокойно и обдуманно-только при хорошей освещенности рабочего места. При резании прочно установите зубчатый упор и только после этого производите пиление. Пилу вводите в рез только при вращающейся пильной цепи.

При работе на высоте всегда пользуйтесь подъемной платформой. Запрещается работа с лестницы. Запрещается пиление выше уровня плеч одной рукой.

Пилите только дерево или деревянные предметы.

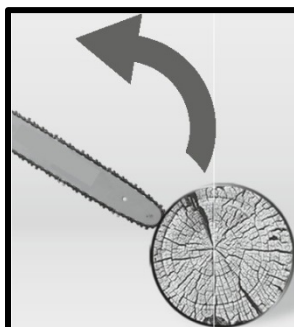
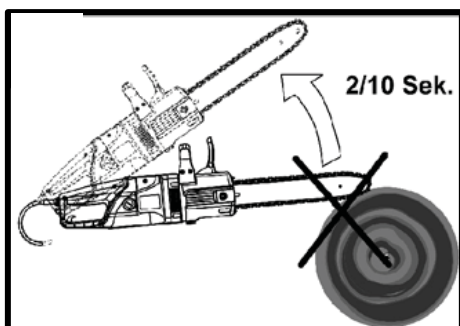
Следите за тем, что при пилении цепь не соприкасалась с какими-либо посторонними предметами (камни, гвозди, крупные щепки и т.п.), которые могут повредить пильную цепь.

ВАЖНО! После включения пила немедленно заработает на высокой скорости.

БЕЗОПАСНЫЕ ПРИЁМЫ ПРИ РАСПИЛОВКЕ.

Самый опасный момент в работе пилой-это отдача. Отдача может привести к смертельным резаным ранам.

При отдаче (рывок назад-вверх) пила может выйти из под контроля, отбрасывается неожиданно в сторону пользователя.



Отдача может произойти если:

- Пильная цепь в зоне верхней четверти вершины шины случайно наталкивается на дерево или другой твердый предмет.
- Пильная цепь защемляется в резе у вершины шины.
- При обрезке сучьев цепь случайно соприкасается с другим сучком.

Опасность отдачи можно снизить или избежать полностью если:

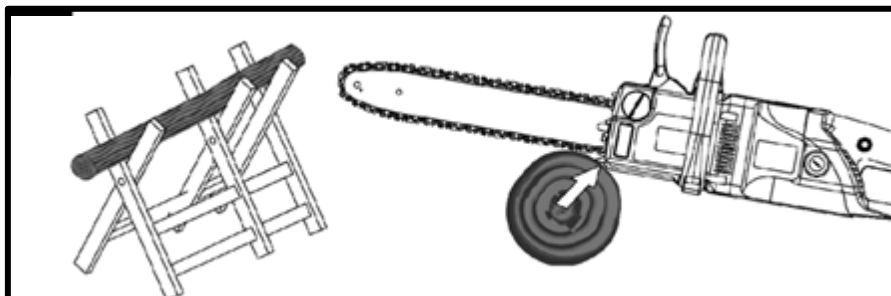
- Пилу удерживать прочно обеими руками.
- Наблюдать постоянно за вершиной шины.
- Не пилить вершиной шины.
- Соблюдать осторожность при пилении сучьев.
- Никогда не срезать более одного сучка за один раз.
- При работе не наклоняться сильно вперед.
- Не пилить на высоте выше уровня плеч.
- Обращать внимание на положение дерева при пилении, чтобы избежать защемления шины.
- Работать только с правильно натянутой и острой цепью.
- «Врезание» в дерево производить только при наличии навыком в работе подобным образом.

РАСПИЛОВКА ДРЕВЕСИНЫ.

Чтобы распилить дерево, пожалуйста соблюдайте правила безопасности и следующий подход к работе:

Убедитесь, что дерево, предназначенное для распила, не может соскользнуть.

Закрепите короткие концы дерева перед распилом. Пилить можно только дерево или деревянные предметы. При пилении досок или тонких веток необходимо использовать надёжную подставку (козлы).



Во время работы убедитесь, что на рабочем месте нет камней или гвоздей, которые могут отскочить и повредить цепь пилы.

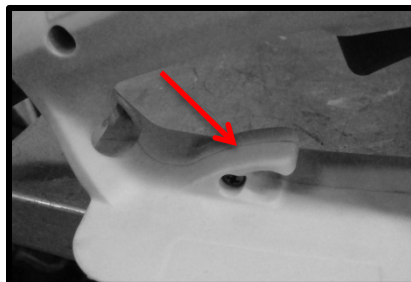
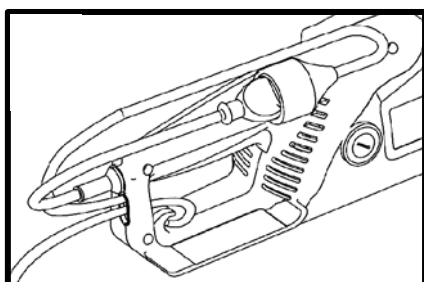
Избегайте контакта работающей пилы с проволочной оградой или землёй.

Когда производите очистку от веток, не пилите кончиком шины.

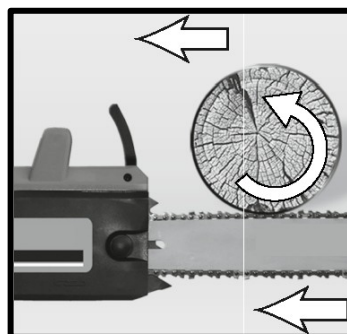
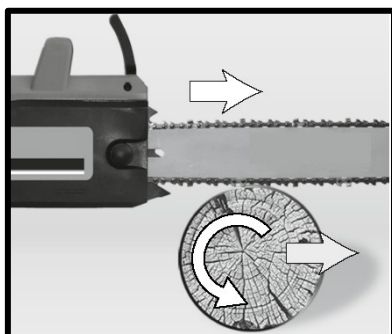
Следите за такими вещами, как: пеньки деревьев, корни, ямы и кочки, так как они могут быть причиной вашего падения.

ВНИМАНИЕ! Цепь должна быть в движении, когда прикасается к дереву.

Для запуска электрической пилы подключите её в электрическую сеть через удлинитель и зафиксируйте её через специальный крюк на защитной площадке рукоятки.



Запустите пилу. Плотно установите зубчатый упор на дереве. Поднимите пилу за заднюю рукоятку(1) и слегка нажимая на переднюю (2), производите распил дерева. Отодвиньте пилу немного назад, переместите зубчатый упор вниз и произведите допил дерева.



При неправильной распиловке древесины цепь может быть зажата бревном. Чтобы этого не произошло, определитесь, каким образом вы будете проводить распиловку древесины.

Вы можете начать процесс распиловки бревна сверху, для этого сделайте распил примерно на четверть диаметра бревна, а затем закончите распил снизу.

В этом случае цепь не окажется зажатой в бревне.

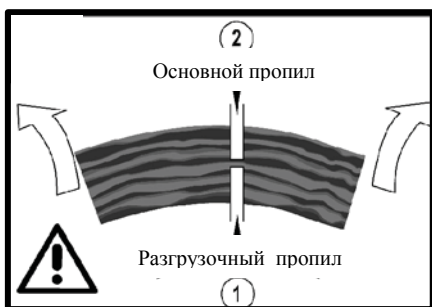
Можно начать распиловку снизу, для этого распилите бревно примерно на четверть диаметра бревна, а затем закончите распиловку сверху.

Помните, если бревно не закреплено, то при начале распиловки оно может сдвинуться в сторону противоположную движению цепи и травмировать.

Будьте осторожны при распиле расщепленного дерева, так как щепки могут отлетать в сторону.

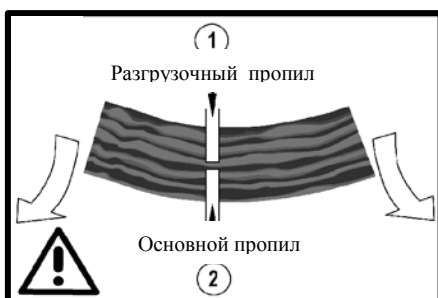
Если при пилении приходится прилагать большие усилия давления на рукоятки обязательно проверьте заточку цепи.

РАСПИЛОВКА ДЕРЕВА ПОД НАПРЯЖЕНИЕМ.



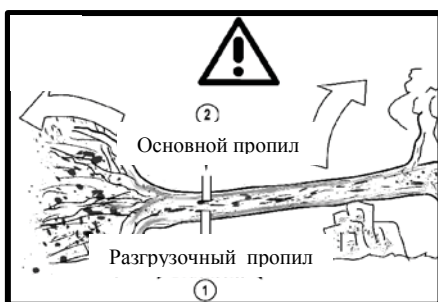
Верхняя часть дерева под напряжением. Опасность: дерево поднимется.

- Делается разгрузочный пропил снизу (1).
- Затем основной пропил сверху (2).



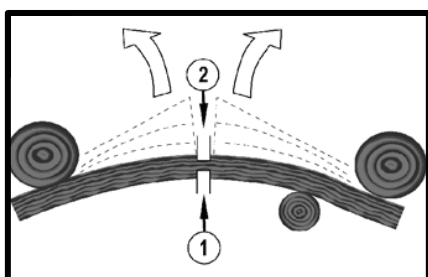
Нижняя часть дерева под напряжением. Опасность: дерево сдвинется вниз.

- Разгрузочный пропил делается сверху(1).
- Основной пропил делается снизу(2).



Толстый ствол с комлевой частью под напряжением. Опасность: дерево может сдвинуться в любую сторону. Сначала всегда отпиливается комлевая часть.

- Разгрузочный пропил снизу(1).
- Основной пропил сверху(2).

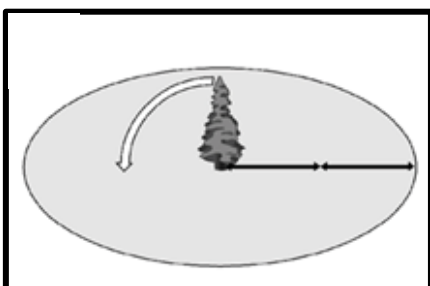


Оба конца дерева зажаты и находятся под напряжением. Опасность: дерево сдвинется вверх и в сторону.

- Разгрузочный пропил снизу(1).
- Основной пропил сверху(2).

ВАЛКА ДЕРЕВЬЕВ.

Запрещается использовать пилу для профессиональной валки деревьев.



При необходимости спилить дерево следует выполнить следующие правила безопасности:

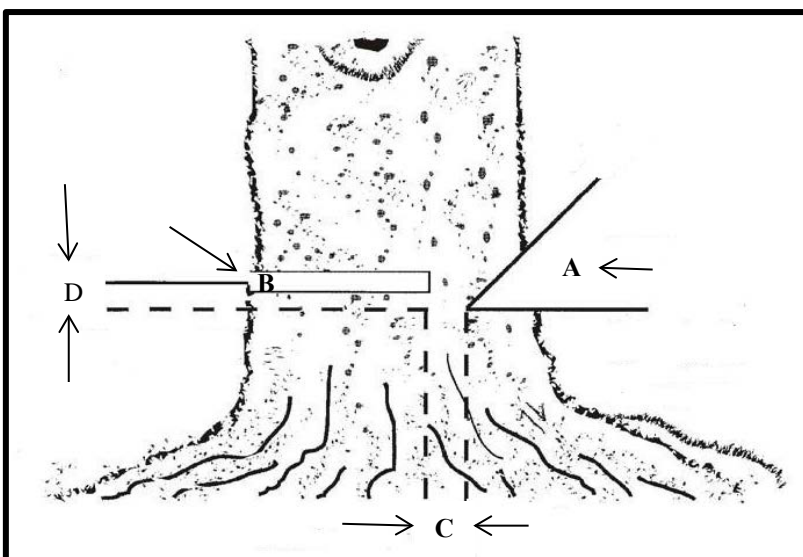
К спиливанию дерева допускаются только лица имеющие соответствующие навыки.

В зоне спиливания нет посторонних лиц.

Установлены пути отхода - под углом назад.

Соединительный кабель не должен образовывать петли, должен быть достаточно длинным, чтобы можно было образовывать дугу большого радиуса.

Кабель должен укладываться без напряжения и плотно прилегать к земле по всей длине.



При спиливании дерева необходимо учитывать:

- Естественный наклон дерева.
- Направление и скорость ветра, при сильном ветре валка запрещена.
- Зона безопасности должна быть не менее 2 1/2 высоты дерева.
- Низ ствола и рабочую зону очистить от мешающих сучьев и кустарника.

- Произведите очень тщательно подпил под прямым углом к направлению падения дерева (A) на глубину примерно 1/5 диаметра ствола. Зев подпила не должен быть больше глубины подпила.
- Произведите основной пропил (B) выше основания подпила (D). Между основным пропилом и подпилем должно оставаться примерно 1/10 диаметра ствола (C).
- Вставить своевременно клин в пропил. Недопил (C) действует как шарнир и позволяет контролировать падение дерева. Ни в коем случае не распиливать недопил (C), так как вы не сможете контролировать направление падения дерева.

При спиливании дерева зубчатый упор используется в качестве точки вращения- пила по возможности должна подтягиваться незначительно.

Не валите деревья:

- Если вы уже не различаете предметы на территории опасной зоны, например во время тумана, дождя, снега или сумерек.
- Если направление падения дерева не точно определено из-за ветра или порывов ветра.

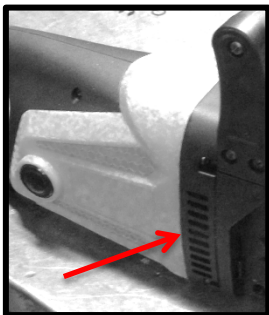
6. ТЕХНИЧЕСКОЕ ОБСЛУЖИВАНИЕ.

Техническое обслуживание производите регулярно. Всегда вынимайте штепсель из розетки перед началом любой работы с инструментом.

Держите охлаждающие отдушины на моторе предельно чистыми всё время. Выполняйте только те работы по обслуживанию пилы, которые описаны в данных правилах по эксплуатации. Любые другие работы по обслуживанию пилы должны выполняться в сервисном центре.

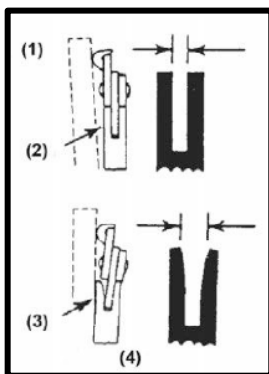
Не производите какие-либо изменения в конструкции пилы - это может отрицательно сказаться на безопасности работы.

6.1. ДВИГАТЕЛЬ.



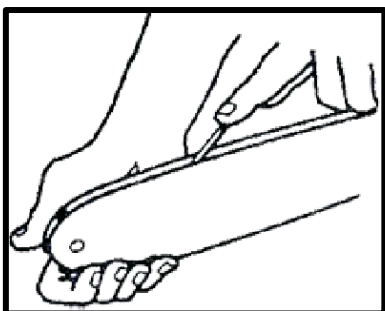
- Грязные ребра воздухопроводов двигателя могут стать причиной его перегрева и поломки. Регулярно очищайте от загрязнений ребра воздухопроводов кисточкой и/или сжатым воздухом.

6.2. НАПРАВЛЯЮЩАЯ ШИНА.



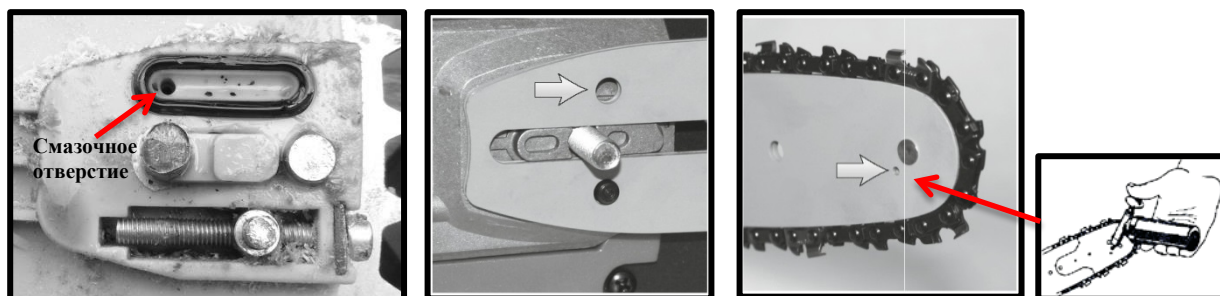
(1)-Линейка; (2)- Зазор; (3)- Нет зазора;
(4)-Отклонение цепи.

- Время от времени переворачивайте полотно шины. Это позволит равномерно распределять износ полотна.
 - Рельса шины всегда должна быть квадратной.
 - Для того чтобы проверить изношенность рельсы шины, приложите линейку к шине и внешней стороне режущей поверхности.
- Наличие зазора между ними говорит о том, что рельса находится в нормальном состоянии.
 - В противном случае, рельса шины изношена. Такая шина должна быть исправлена или заменена.



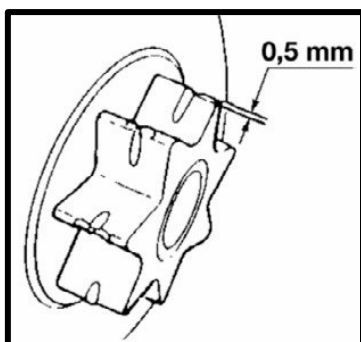
- Регулярно проводить чистку направляющего паза шины, удалите опилки в желобе шины и отверстия выхода масла.

6.3 СИСТЕМА СМАЗКИ.



- Регулярно проверяйте смазочные отверстия полотна, в случае загрязнения их необходимо прочистить, иначе загрязненные отверстия могут стать причиной перегрева, раннего износа и поломки шины, пильной цепи и ведущей звездочки. В них не должно быть посторонних предметов, комков грязи и масляных сгустков.
- Регулярно проверяйте и при необходимости прочищайте смазочные отверстия на шине.
- Ведомую звезду шины необходимо смазывать. Используя шприц-масленку, производите эту операцию перед началом пиления.

6.4. ВЕДУЩАЯ ЗВЁЗДОЧКА.



Проверить на предмет наличия трещин и изношенности, мешающих работе привода цепи. При чрезмерном изнашивании, необходимо заменить звездочку на новую. Никогда не надевайте новую цепь на изношенную звездочку или изношенную цепь на новую звездочку.

6.5. КОРПУС ЭЛЕКТРОПИЛЫ.



После работы очищайте все части электропилы. Не используйте бензин или прочие горючие жидкости для очистки корпуса, пильного полотна и других рабочих частей пилы.

Таблица графика технического обслуживания.

Данные по техобслуживанию относятся только к нормальным условиям работы. При затрудненных условиях (сильная запыленность, пиление древесины твердых пород, пиление сухой древесины и т.п.) или длительной ежедневной работе указанные интервалы следует сократить.

Наименование узла.	Работы.	Перед началом работы.	После окончания работы.	Ежемесячно	Ежегодно.	При неисправности	При повреждении.	При необходимости
Устройство в сборе.	Визуальный контроль.	x						
	Очистка.		x					
Выключатель.	Контроль функционирования.	x						
	Замена.					x	x*	
Тормоз пильной цепи	Контроль функционирования	x						
	Замена и ремонт					x*	x*	x*
Масляный бак.	Очистка.			x				
Система смазки цепи.	Контроль.	x						
	Замена или ремонт.					x*		
Пильная цепь.	Контроль заточки.	x						x
	Контроль натяжения цепи.	x						
	Замена.					x	x	x
Направляющая шина.	Контроль(износ, повреждение).	x						
	Очистка и поворот на другую сторону.		x					
	Замена.						x	x
Ведущая звёздочка.	Контроль(износ, повреждение).			x				
	Замена.						x	x
Отверстия для поступления воздуха на охлаждение двигателя.	Очистка		x					x
Крепёжные винты и гайки.	Проверка.	x						
	Подтягивание.							x
Уловитель пильной цепи на крышке шины.	Контроль.	x						
	Замена.						x	
Электрический кабель.	Контроль состояния.	x						
	Замена.						x*	

x*- данный вид работ рекомендуется производить в специализированном сервисном центре.

7. ХРАНЕНИЕ.

После работы снимите шину и цепь и тщательно очистите пилу от опилок и грязи. Прочистите каналы для подачи масла на пиле и шине от грязи. Смажьте все наружные металлические детали маслом для смазки цепи. Цепь на хранение желательно опустить в емкость с маслом.

При транспортировке и длительном хранении электропилы наденьте защитный кожух на шину и цепь.

Храните электропилу в сухом, хорошо проветриваемом помещении без резких перепадов температуры воздуха при температуре от +5 до +40 градусов и относительной влажности до 80% (при температуре +25 градусов).

8. ВОЗМОЖНЫЕ НЕИСПРАВНОСТИ И МЕТОДЫ ИХ УСТРАНЕНИЯ.

Неисправность.	Причина.	Метод устранения.
Двигатель не работает.	Пила не включена в сеть.	Включите пилу в сеть.
	Нет электричества в сети.	Проверьте напряжение в сети.
	Включён тормоз цепи.	Выключите тормоз цепи.
	Повреждение электрокабеля.	Обратитесь в специализированный сервисный центр.
	Износились угольные щётки двигателя.	Обратитесь в специализированный сервисный центр.
Не поступает масло на пильную цепь.	Отсутствует масло в бачке.	Залейте масло в бачок.
	Засорился масляный канал.	Прочистите пилу и канал подачи масла от грязи и опилок.
Пила пилит медленно с мелкими опилками	Затупилась пильная цепь.	Заточите или поменяйте пильную цепь.

9. УСЛОВИЯ ГАРАНТИЙНОГО ОБСЛУЖИВАНИЯ.

Гарантийный срок на изделие - 12 (двенадцать) месяцев со дня продажи. Дефекты материалов и сборки, допущенные по вине изготовителя, устраняются бесплатно, после проведения уполномоченным сервисным центром технической диагностики изделия и получения соответствующего заключения.

Изделие не подлежит гарантийному обслуживанию в следующих случаях:

- проведение предварительного ремонта изделия самим пользователем или не уполномоченными на это лицами;
- наличие следов вскрытия или попытки вскрытия;
- нарушение требований инструкции по эксплуатации;
- порча, механическое повреждение изделия вследствие неправильной транспортировки и хранения, небрежного обращения, падения, ударов и т.д.;
- естественный износ изделия и комплектующих в результате интенсивного использования;
- использование неисправного изделия;
- использование не оригинальных запасных частей и принадлежностей.

Гарантийное обслуживание не осуществляется также:

- при отсутствии гарантийного талона;

- если гарантийный талон не является подлинным или не оформлен должным образом (отсутствие даты продажи, серийного номера, подписей продавца и покупателя, штампа магазина);
- если гарантийный талон не принадлежит данному изделию;
- по истечении срока гарантии.

Гарантийное обслуживание не распространяется на следующие быстроизнашивающиеся запчасти и расходные материалы:

- регулировочные винты;
- ведущие звёздочки, шины и пильные цепи;
- элементы крепления.;
- угольные щётки ;
- электрические кабели.

Изделие сдаётся на гарантийный ремонт **В ПОЛНОЙ КОМПЛЕКТАЦИИ, ОЧИЩЕННОЕ ОТ ПЫЛИ И ГРЯЗИ!**

Транспортные расходы не входят в объем гарантийного обслуживания.

В связи с тем, что приобретаемое Покупателем изделие является сложным изделием, для решения вопросов по гарантийной ответственности Покупатель первоначально обращается только в сервисные центры уполномоченного дилера:

Нижний Новгород

Адрес: Нижний Новгород, Московское шоссе, 300

Телефон: +7 (831) 274-89-66, 274-89-74, 274-89-68

Казань

Адрес: Казань, Сибирский тракт, 34/12

Телефон: +7 (843) 526-74-84, 526-74-85

- В случае несвоевременного извещения о выявленных неисправностях, фирма Продавец оставляет за собой право отказаться полностью или частично от удовлетворения предъявляемых претензий (ст.483 ГК РФ)
- Запрещается нарушение заводских регулировок. Регулировку должны производить только в сервисном центре.
- Ответственность по настоящей гарантии ответственности за товар могут быть переданы Покупателем другим лицам при условии, что лицо, принявшее на себя права по гарантийной ответственности за товар, одновременно принимает на себя и все обязательства, принятые подписавшим настоящий договор Покупателем.

Требуется от организации, продавшей изделие, правильного и полного заполнения всех граф настоящего документа.

Талон, заполненный неправильно, является недействительным.

Поля, отмеченные в гарантийном талоне * (в т.ч. на обороте), обязательны к заполнению!

При не полностью заполненном талоне, покупатель теряет право на бесплатный ремонт.

На протяжении всего гарантийного срока сохраняйте комплектность набора и заводскую упаковку инструмента.

WWW.RU.REDVERG.COM

РЕДВЕРГ.РФ