

DANIEL

RUBINETTERIE

MILANO

**SOFFIONI DOCCIA ULTRAPIATTI A PARETE CON CASCATA
IN ACCIAIO INOX LUCIDATI A SPECCHIO**

***ULTRASLIM STAINLESS STEEL MIRROR POLISHED WALL
SHOWER HEADS, 2 FUNCTIONS: RAIN AND WATERFALL***

art. A563CA / A564CA / A565CA

IT | Istruzioni di montaggio

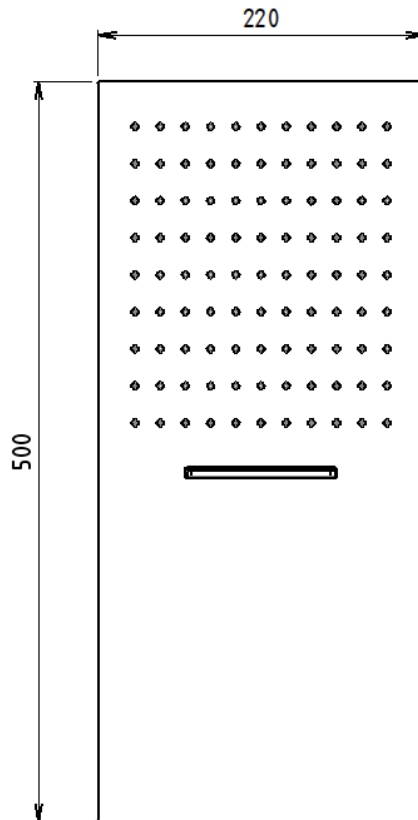
EN | Assembly instructions

Daniel Rubinetterie S.p.A.

20062 Via Leonardo da Vinci, 53 - Cassano d'Adda (MI) Italy

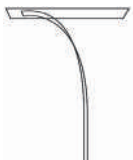
Tel. +39 0363 62 651 - e-mail: info@daniel.it

www.daniel.it



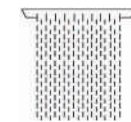
IT - Il soffione pioggia è fornito con un limitatore di portata da 12 lt/min. Per un funzionamento ottimale dello stesso soffione necessitano 2.5 bar di pressione e 9 lt/min. di portata. Diverse pressioni (max 6 bar) e diverse portate influiscono sulle sensazioni dell'effetto pioggia ma non sulla funzionalità.

EN - The rain shower is provided with a 12 lt/min flow limiter. For an optimal functioning of the shower head pressure should be 2.5 bar and 9 lt/min flow. Different pressure (6 bar max) and flow will influence on the rain effect but not on the functionality of the shower head.



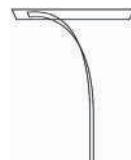
IT - La cascata, alimentata separatamente, per un corretto funzionamento, necessita di 2 bar di pressione ed almeno 9 Lt/min. di portata.

EN - For a proper working, the waterfall, that has a separate water supply, requires a minimum of 2 bar pressure and 9 Lt/min flow.



IT - Per tutte le funzioni la temperatura di utilizzo consigliata è di 38/40 °C con un limite massimo di 65/70 °C.

EN - Suggested temperature for all functions is 38/40 °C. Max temperature 65/70. °C



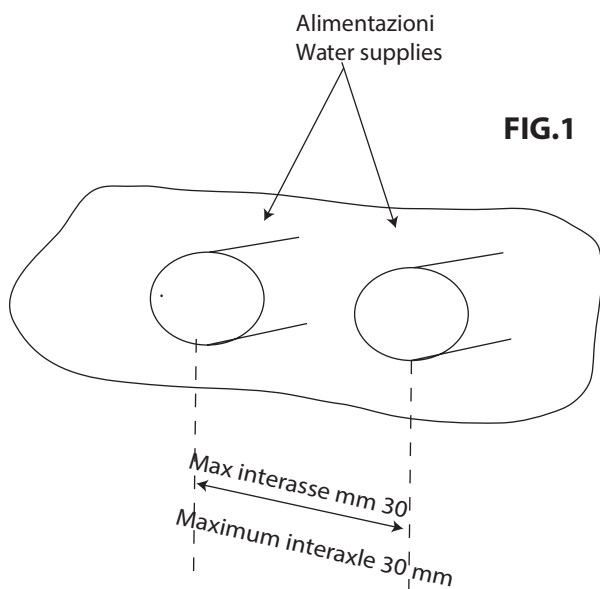


FIG.1

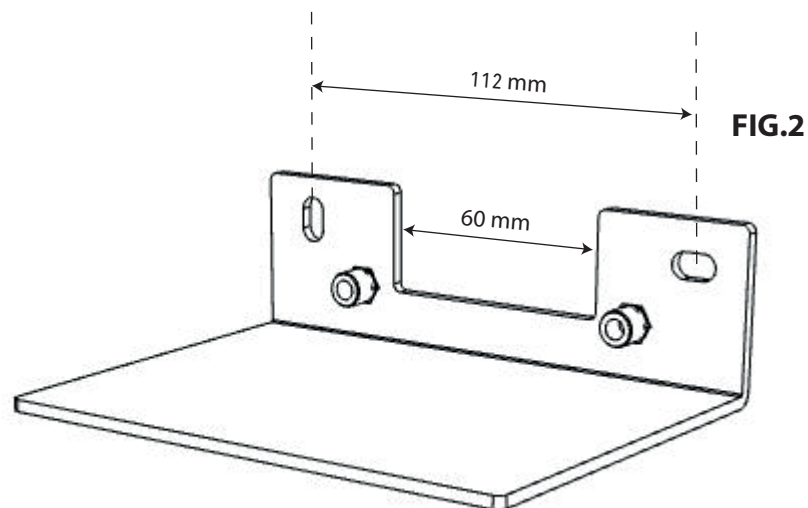
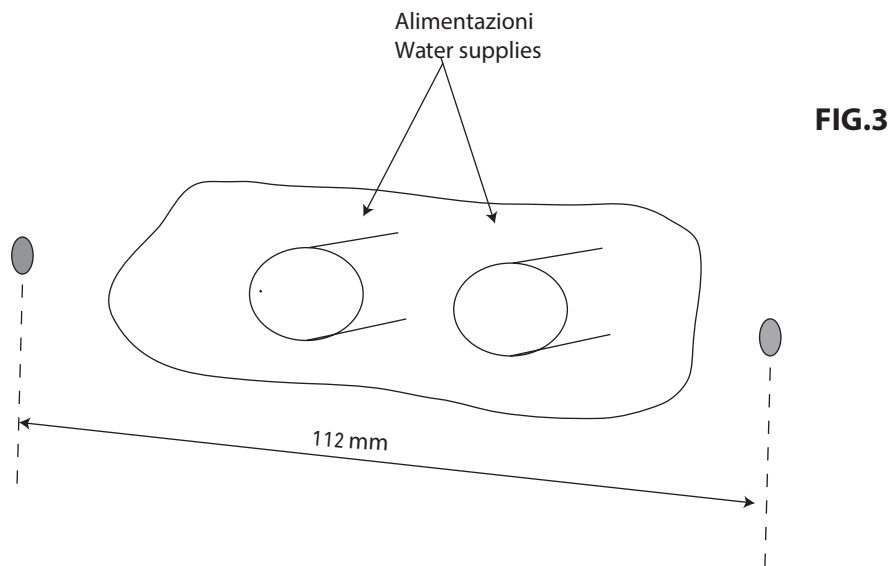


FIG.2

IT - (Fig.1)Predisporre le due alimentazioni, una per la funzione doccia ed una per la funzione cascata, in modo che l'interasse massimo dei due tubi da 1/2" femmina non sia maggiore di 30 mm. Posizionare con la dovuta cautela il soffione in modo che la piastra (Fig.2) appoggi alla parete facendo attenzione che le due alimentazioni di Fig.1 sia perfettamente centrate nello spazio della stessa staffa segnalato con la quota utile di 60 mm.

A questo punto , con una matita, segnare la posizione delle due asole con interasse 112 mm di Fig.2 facendo anche attenzione a posizionare il tutto in piano utilizzando una livella a bolla.

EN - (Fig. 1) Prepare the two supply lines, one for the rain feature and one for the waterfall, such as that the maximum interaxle between the two 1/2" pipes is no more than 30 mm. Place the shower head with care so that when the plate (Fig. 2) is on the wall the two supply lines in Fig. 1 are perfectly centred within the 60 mm available space of the support. Now, with a pencil, mark the position of the two 112mm inter-axle slits in Fig. 2 paying attention to position the whole on an even plane using a spirit level.



IT - A questo punto si può provvedere alla foratura della parete (Fig.3) utilizzando una punta da \varnothing 10 ed in seguito all'inserimento dei due tasselli (forniti).

EN - Now you can drill the wall (Fig. 3) using a \varnothing 10 drill bit and then insert the two (provided) plugs.

FIG.4



FIG.5

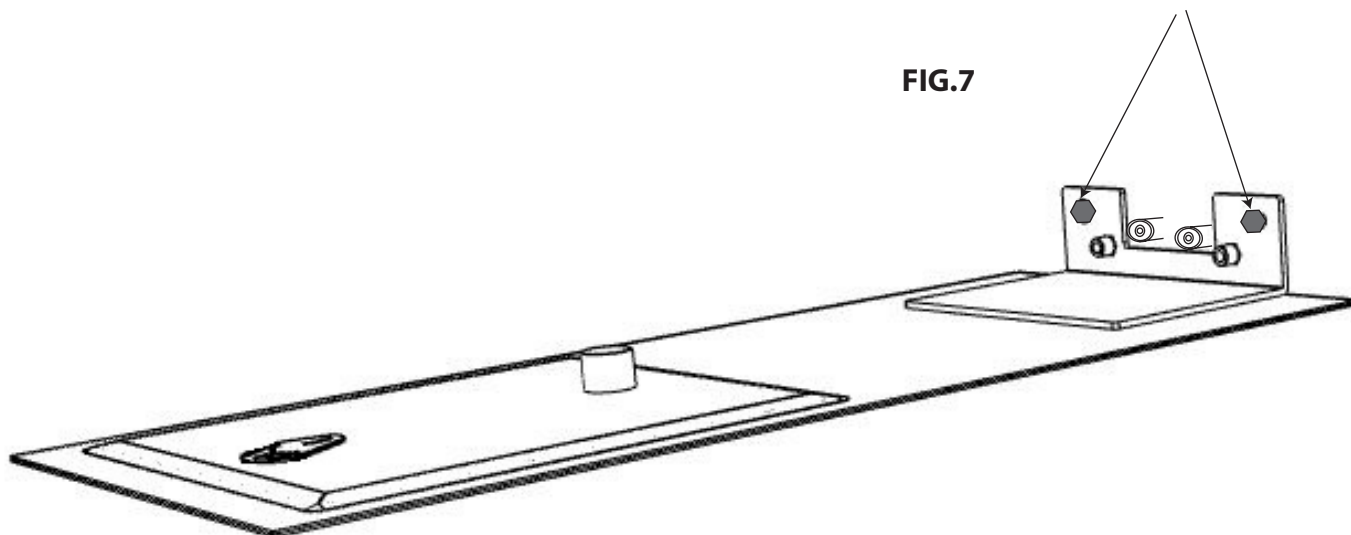


FIG.6



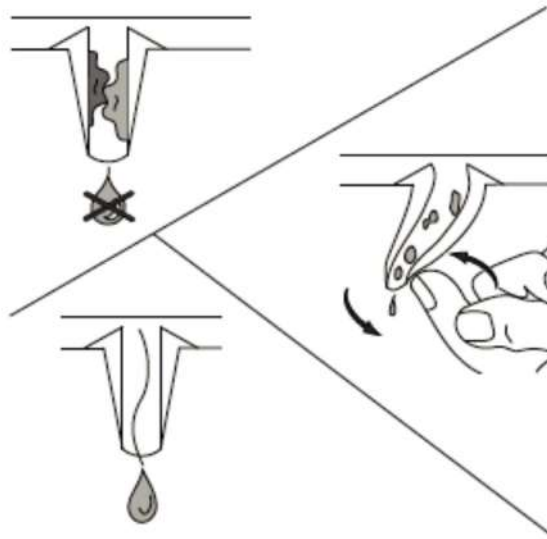
IT - Prelevare dalla confezione del vostro nuovo soffione i due raccordi di alimentazione (Fig.4) che sono preassemblati alle due estremità delle alimentazioni. Avvitare gli stessi alla predisposizione della rete idrica preoccupandovi prima di inserire i limitatori di portata (Fig.5 e Fig.6).

EN - Pick from the package of the shower head the two supply joints (Fig. 4), already pre-assembled at the two end of the supply lines. Connect them to the hydric setup making sure you first insert the flow limiters (Fig. 5 and Fig. 6)



IT - Riprendete il soffione e posizionate in modo che le asole della staffa di sostegno coincidano con i fori precedentemente effettuati ed avvitate i bulloni (Fig.7) fino al completo serraggio. Ora potete collegare i tubi forniti e preassemblati sul soffione alla rete idrica.

EN - Fetch the shower head and place it so that the eyelets in the wall support match the holes previously drilled and tighten the hex nuts (Fig. 7) to their full tightening. Now you can connect the hoses to the hydric system.



IT - ATTENZIONE

Il Vostro soffione è dotato di tettarelle di erogazione in silicone. Durante il normale utilizzo queste potrebbero ostruirsi: per una corretta pulizia è sufficiente agire sulla singola tettarella ostruita effettuando con il dito piccoli movimenti rotatori atti a liberarla da ogni impurità. Eseguire questa manovra regolarmente ed

IN CASO DI UTILIZZO FREQUENTE, ALMENO UNA VOLTA AL MESE per mantenere efficiente il soffione.

EN - ATTENTION

Your shower head is equipped with silicone nozzles that, during normal use may get clogged with limestone scales: for a proper cleaning perform with your finger a gentle rotatory nudging on the obstructed nozzle in order to rid it of all impurities.

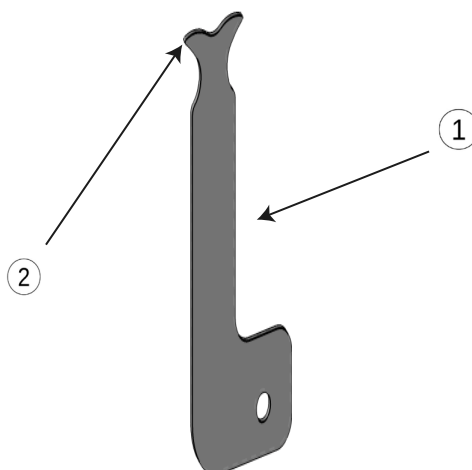
In the case of a frequent use of it, we recommend a monthly thorough cleaning.

IT - ACCESSORIO PER PULIZIA CASCATA

Se il flusso della vostra bocca a cascata è irregolare/frammentato, potrebbe essersi depositato nel tempo del calcare dovuto ad un utilizzo frequente del prodotto e/o ad un'acqua particolarmente dura o ricca di calcare. Utilizzare l'accessorio (1), inserendo le alette (2) nella parte finale della cascata e con movimenti orizzontali (verso destra e verso sinistra) rimuovere l'eventuale calcare.

EN - TOOL FOR WATERFALL CLEANING

If the flow of your waterfall is irregular/fragmented, it may have deposited over time some limestone, due to frequent use of the product and/or water that is particularly hard or rich of limestone. Use the tool (1), inserting the tabs (2) in the spout of the cascade and moving horizontally (right and left) to remove any limestone.



CURA E GARANZIA DEL PRODOTTO

PRODUCT CARE - WARRANTY

IT - IMPORTANTE! RICORDIAMO CHE LA GARANZIA NON COPRE I DANNI CAUSATI DAL DEPOSITO DI CALCARE, DI IMPURITÀ O SE L'APPARECCHIO RISULTERÀ AVER SUBITO TRATTAMENTI DIVERSI DA QUELLI SUGGERITI.

Per evitare danni al vostro bagno e all'apparecchiatura acquistata vi invitiamo a seguire le raccomandazioni di utilizzo:

- spurgare l'impianto prima di procedere con l'installazione dell'apparecchio;
- pulire periodicamente le testate di erogazione dell'acqua da eventuali depositi di calcare;

PULIZIA DELLE PARTI METALLICHE

Per la semplice pulizia delle parti metalliche è sufficiente utilizzare un panno morbido inumidito con acqua e sapone.

Per evitare la formazione di macchie dovute alla presenza di calcio nell'acqua si consiglia di asciugare con un panno dopo ogni utilizzo.

Consiglio:

L'installazione di un impianto di filtraggio ed addolcitura dell'acqua migliora e prolunga la vita dei vostri apparecchi e dell'impianto stesso.

L'uso di detergenti contenenti: alcool, acido cloridrico, acido fosforico, candeggina, cloro e le polveri abrasive possono danneggiare irreparabilmente il vostro soffione.

L'apparecchio è coperto da garanzia di 2 anni contro i difetti o vizi di fabbricazione. La garanzia non copre danni causati da:

- installazione e/o utilizzo diversi da quelli suggeriti;
- errata predisposizione e realizzazione dell'impianto idrico;
- la normale e fisiologica usura per un utilizzo corretto;
- danni causati da depositi di calcare o altre impurità;
- impieghi di materiali di pulizia differenti da quelli qui indicati.

EN - WARNING! THE INSURANCE DOES NOT COVER THE LIMESTONE'S DAMAGE AND DAMAGE CAUSED BY IMPURITIES.

The insurance does not cover the incorrect use of the equipment.

Recommendations of use:

- thoroughly flush the system before installing the equipment;
- periodically clean the nozzles from deposits of limestone;

CLEANING OF METAL PARTS:

- Use soft cloth dampened with water and soap;
- wipe with a cloth the showerhead after use.

Advice:

- the installation of a filter system and a water softener extend the lifespan of the equipment;
- do not use alcohol, hydrochloric acid, phosphoric acid, bleach, chlorine and abrasive powder to clean.

The device has a two-year warranty against manufacturing defects.

The warranty does not cover:

- different installation/use from what recommended in this instruction manual;
- the incorrect set up/installation of the water system;
- damages caused by limestone and water impurities;
- the use of improper cleaning materials.

DANIEL
RUBINETTERIE

MILANO

Daniel Rubinetterie S.p.A.

20062 Via Leonardo da Vinci, 53 - Cassano d'Adda (MI) Italy

Tel. +39 0363 62 651 - e-mail: info@daniel.it

www.daniel.it