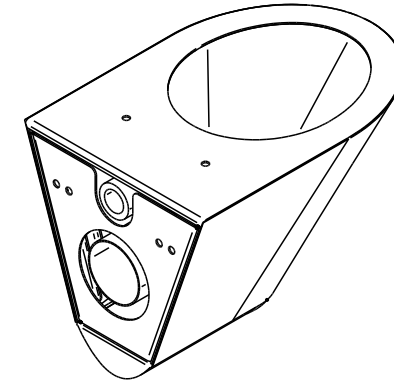
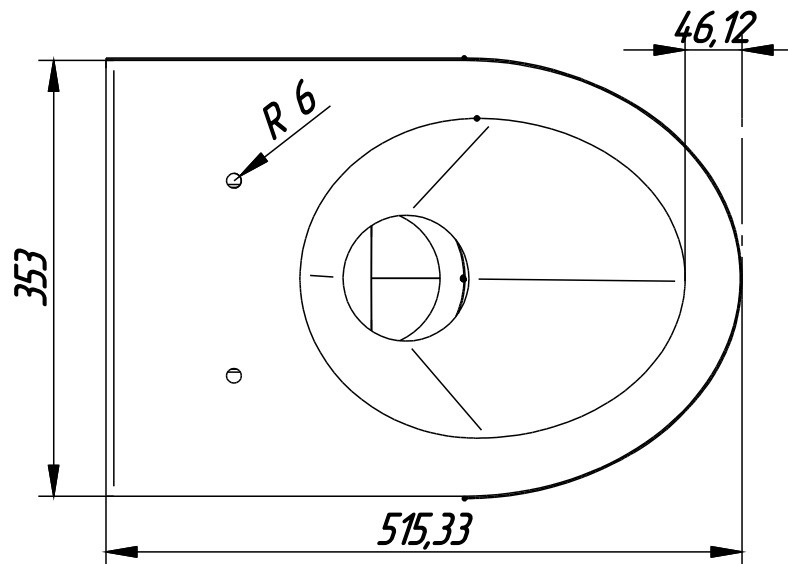
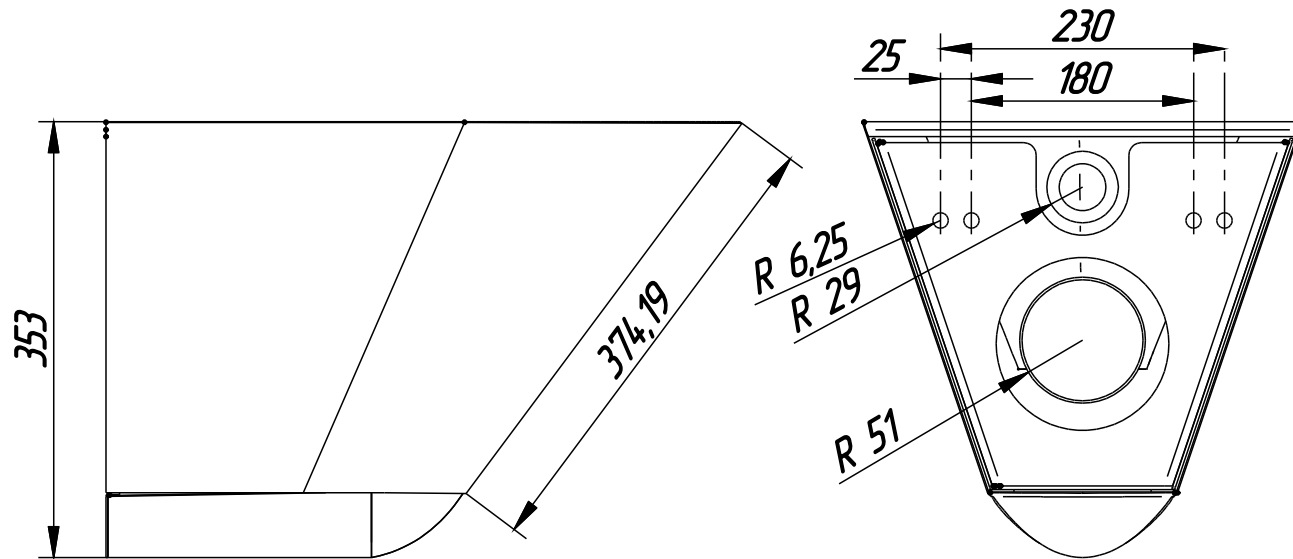
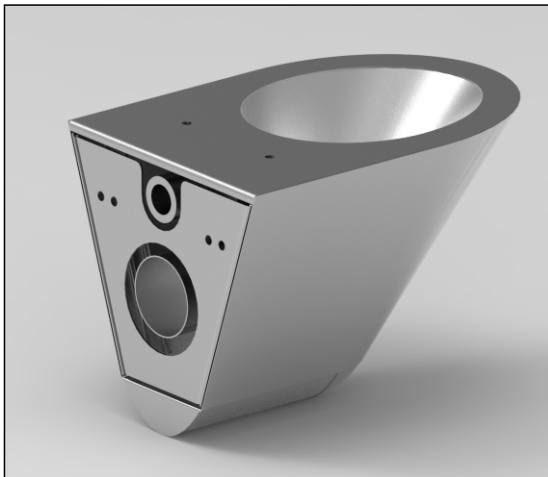
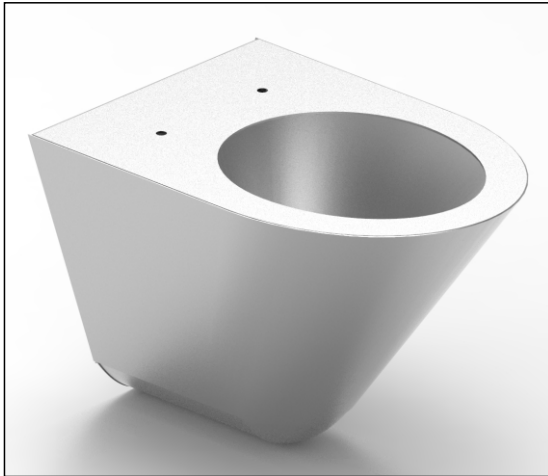


MF-216



Технические данные

Ш x Д x В	353*353*515мм
Установка	подвесной
Толщина	1-2.5мм
Вес	
Марка стали	AISI 304

MOEFF

НЕРЖАВЕЮЩИЕ РЕШЕНИЯ

