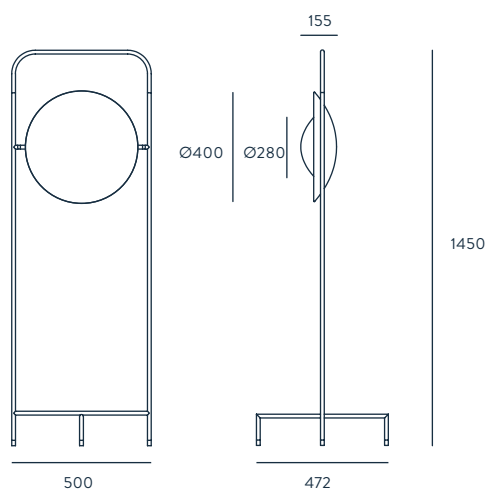


WONG

DESIGNED BY PEPE FORNAS / 2018

P1263



ACABADOS

| METAL | CRISTAL (INCLUIDO) |
|-------------|--------------------|
| NEGRO MATE | OPAL |
| PIEL MARRÓN | |

MATERIALES

ACERO
VIDRIO SOPLADO
CUERO

ESPECIFICACIONES (UE)

G9 LED 3 X 3W 2700K 270 LM
INCLUIDA
220-240 V, 50/60 HZ,
IP20, CLASE II



CLASIFICACIÓN ENERGÉTICA

A ++

AMBIENTE EN PÁGINA

15 Y 31

FINISHES

| METAL | SHADE (INCLUIDO) |
|---------------|------------------|
| MATT BLACK | OPAL |
| BROWN LEATHER | |

MATERIALS

STEEL
BLOWN GLASS
LEATHER

SPECIFICATIONS (UE)

G9 LED X 3 X 3W 2700K 270 LM
INCLUDED
220-240 V, 50/60 HZ,
IP20, CLASS II



ENERGY LABEL

A ++

SHOWN AT PAGE

15 AND 31