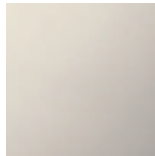


Кухня - Tara Classic
Смеситель однорычажный - платина
Артикульный номер: 33 826 888-08

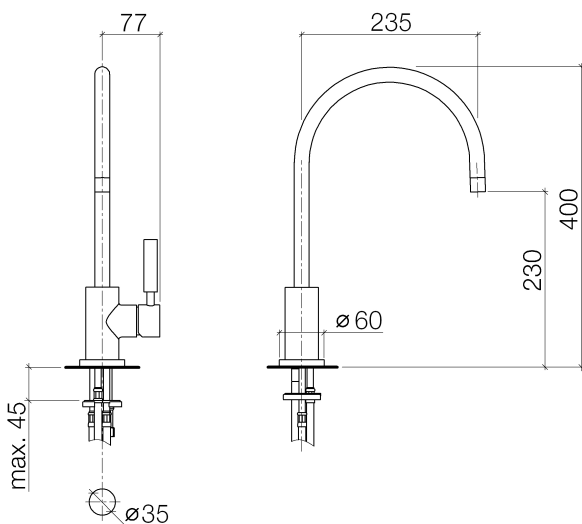


- вылет 235 мм
- поворотный излив 360°
- обогащенная воздухом струя
- высота смесителя 400 мм
- высота до аэратора 230 мм
- диаметр отверстия однорычажного смесителя 35 мм
- расход макс. 7 л/мин при гидравлическом давлении 3 бара
- не содержит свинца
- Группа смесителей согл. DIN 4109: 1
- Однорычажный смеситель только для комбинации с профессиональной лейкой для мойки



платина

размерный чертеж



Все величины в мм / дюймах = мм x 0,0394