

Кухня - Tara Classic

Смеситель однорычажный - платина

Артикульный номер: 33 826 888-08

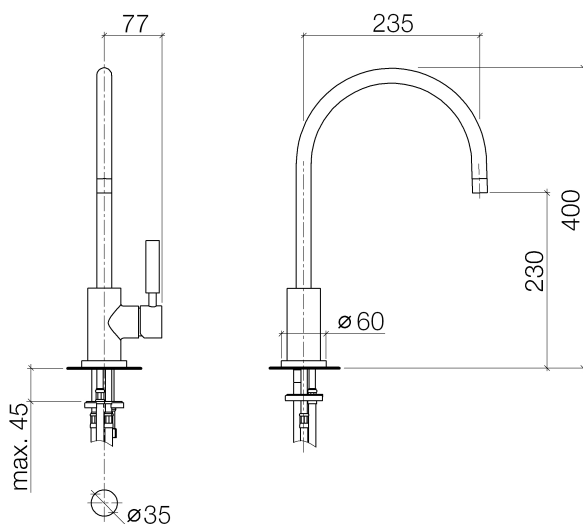


- вылет 235 мм
- поворотный излив 360°
- обогащенная воздухом струя
- высота смесителя 400 мм
- высота до аэратора 230 мм
- диаметр отверстия однорычажного смесителя 35 мм
- расход макс. 7 л/мин при гидравлическом давлении 3 бара
- не содержит свинца
- Группа смесителей согл. DIN 4109: 1
- Однорычажный смеситель только для комбинации с профессиональной лейкой для мойки



платина

размерный чертеж



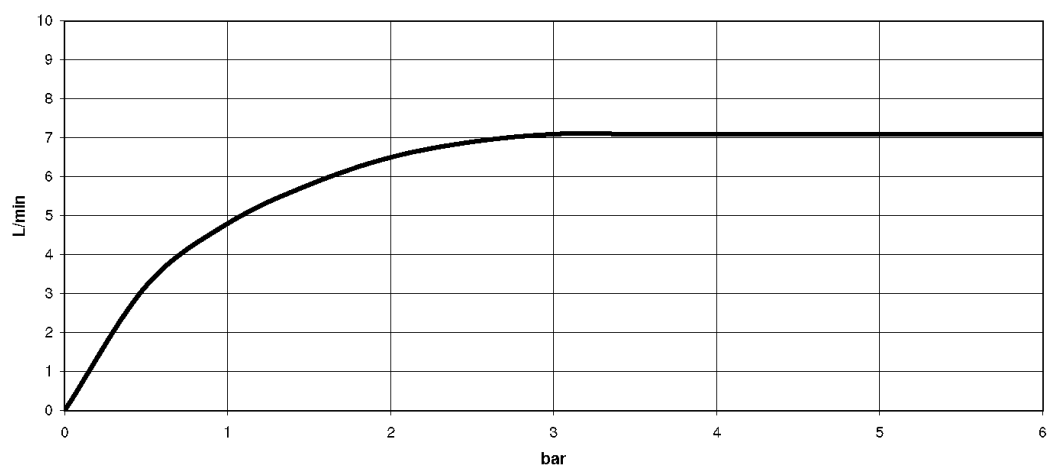
Все величины в мм / дюймах = мм x 0,0394

Кухня - Tara Classic

Смеситель однорычажный - платина

Артикульный номер: 33 826 888-08

график расхода



Кухня - Tara Classic

Смеситель однорычажный - платина

Артикулльный номер: 33 826 888-08

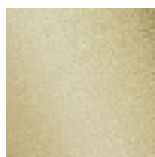
Другие варианты поверхностей



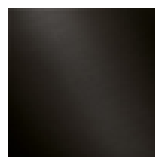
хром
33 826 888-00



платина матовая
33 826 888-06



латунь сатирированная
33 826 888-28



Dark Platinum matt
33 826 888-99

Другие поверхности по запросу (x-tra Service)