

Кухня - Tara Classic

Смеситель однорычажный - платина

Артикульный номер: 33 826 888-08

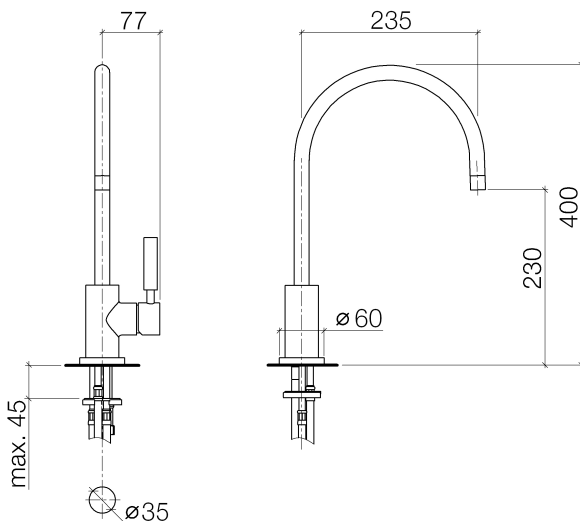


- вылет 235 мм
- поворотный излив 360°
- обогащенная воздухом струя
- высота смесителя 400 мм
- высота до аэратора 230 мм
- диаметр отверстия однорычажного смесителя 35 мм
- расход макс. 7 л/мин при гидравлическом давлении 3 бара
- не содержит свинца
- Группа смесителей согл. DIN 4109: 1
- Однорычажный смеситель только для комбинации с профессиональной лейкой для мойки



платина

размерный чертеж



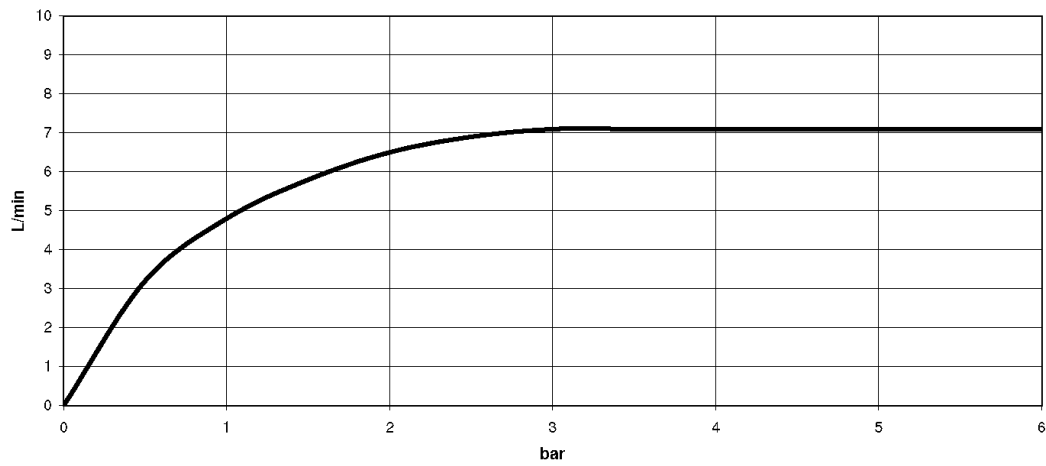
Все величины в мм / дюймах = мм x 0,0394

Мы оставляем за собой право на изменение моделей, товарного ассортимента и технических характеристик. Наличие погрешностей не исключается. Более подробную информацию Вы получите на сайте: www.dornbracht.com +49 (0) 2371 433-460 mail@dornbrachtgroup.de



Кухня - Tara Classic
Смеситель однорычажный - платина
Артикульный номер: 33 826 888-08

график расхода





Кухня - Tara Classic

Смеситель однорычажный - платина

Артикульный номер: 33 826 888-08

Другие варианты поверхностей



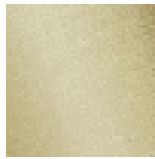
хром

33 826 888-00



платина матовая

33 826 888-06



латунь сатиновая

33 826 888-28



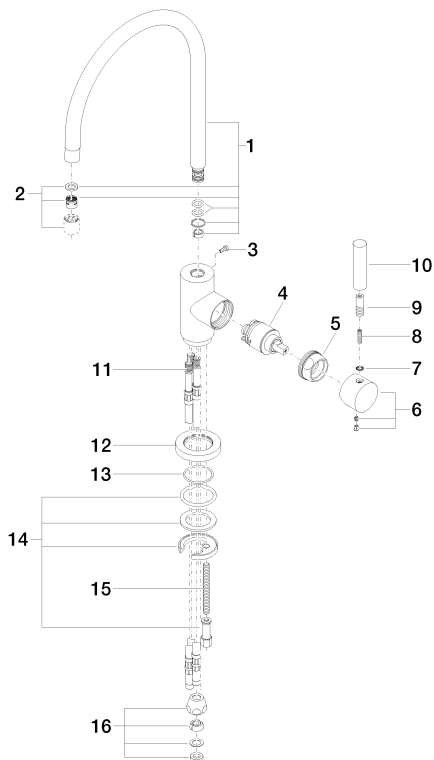
Dark Platinum matt

33 826 888-99

Другие поверхности по запросу (x-tra Service)

Кухня - Tara Classic
Смеситель однорычажный - платина
Артикульный номер: 33 826 888-08

Спецификация запасных частей



| № | Артикульный № | Наименование | Расходуемое кол-во |
|----|--------------------|---------------------------------------------|--------------------|
| 1 | 90 28 22 049 02-08 | Излив 319 x 260 x 25 мм, 7 л/мин. - платина | 1 |
| 2 | 90 23 01 028 03-08 | Аэратор M18xIG 7,0 л/мин. - платина | 1 |
| 3 | 09 30 30 054 90 | Крепление M4 x 10 мм - | 1 |
| 4 | 90 15 05 063 00 90 | Картридж черный Ø 35 x 70 мм - | 1 |
| 5 | 04 28 10 148 00 90 | Картридж - | 1 |
| 6 | 09 24 04 107-08 | Подключение Ø 40 x 20 мм - платина | 1 |
| 7 | 90 20 88 040 00-08 | Ручка 98 x 64 x 64 мм - платина | 1 |
| 8 | 09 30 11 032 90 | Крепление Ø 5,3 - | 1 |
| 9 | 09 31 11 010 90 | Крепление M5 x 20 мм - | 1 |
| 10 | 09 24 04 048-08 | Ручка Ø 10 x 30 мм - платина | 1 |
| 11 | 11 170 880-08 | рычаг - платина | 1 |
| 12 | 04 30 04 064 00 90 | Напорный шланг M10x1 x 420 мм - | 3 |
| 13 | 09 28 10 055-08 | крышка Ø 60 x Ø 38,2 x 10 мм - платина | 1 |
| 14 | 09 14 10 034 90 | O-Ring EPDM 70 38,0 x 2,0 мм - | 1 |
| 15 | 04 30 11 038 00 90 | Крепление Ø 52 x 1,5 мм - | 1 |
| 16 | 09 31 11 011 90 | Крепление M8 x 80 мм - | 1 |
| 17 | 04 23 30 040 00-08 | Подключение Ø 10 мм x 3/8" - платина | 1 |