

Art.: **K3000**

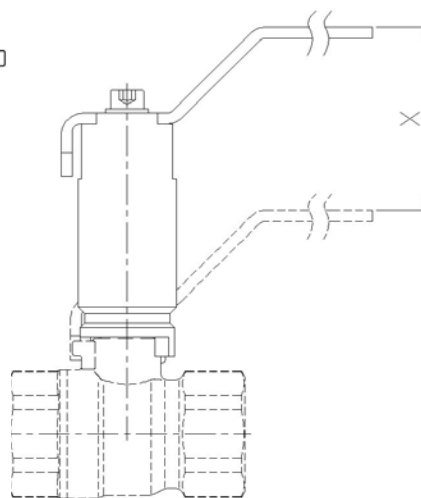
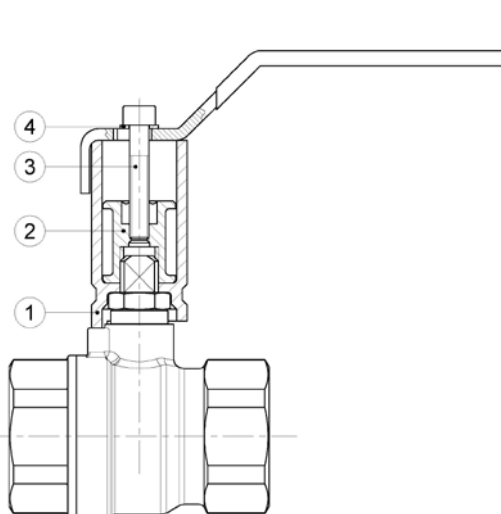
Kit prolongador / Extension kit

Características

1. Distanciador de palanca en latón s/ UNE-EN 12165 cromado.
 2. Para aplicar a los artículos 3020, 3021, 3022, 3029, 3032, 3033, 3034, 3081 indicados en la siguiente tabla.

Features

1. Lever spacer in chrome plated brass acc/ UNE-EN 12165.
 2. For use of items 3020, 3021, 3022, 3029, 3032, 3033, 3034, 3081 indicated in the table below.



Ref.	X (mm)	3020 - 3021 - 3022 - 3029 - 3032 - 3033 - 3034 - 3034H	3081	Peso / Weight (Kg)
K3000 02	40	1"	Ø22 - Ø28	0,096
K3000 03	51	1 1/4" - 1 1/2"	Ø35 - Ø42	0,148
K3000 04	55	2" - 2 1/2"	Ø54	0,240

Nº	Denominación/Name	Material	Acabado Sup. /Surface Treatment
1	Cuerpo / Body	Latón / Brass	Cromado / Chrome plated
2	Casquillo / Cap	Latón / Brass	-
3	Tornillo / Screw	Acero carbono / Carbon Steel	-
4	Arandela / Washer	Acero carbono / Carbon Steel	-