

# T4

IT Istruzioni di montaggio

EN Assembly instructions

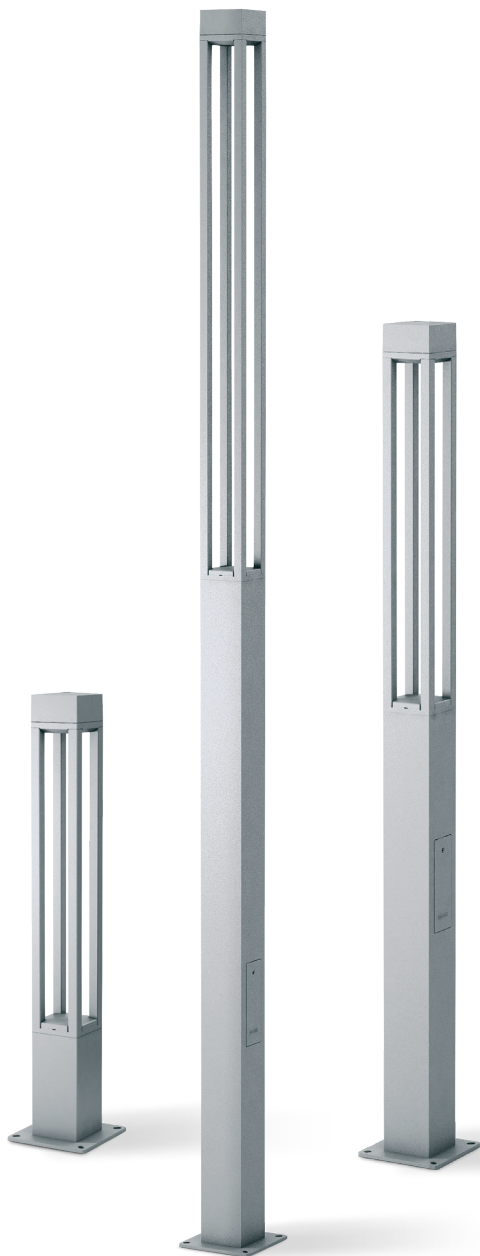
DE Montageanleitung

FR Instructions de montage

ES Instrucciones de montaje



More details at:  
[platek.eu/T4](http://platek.eu/T4)



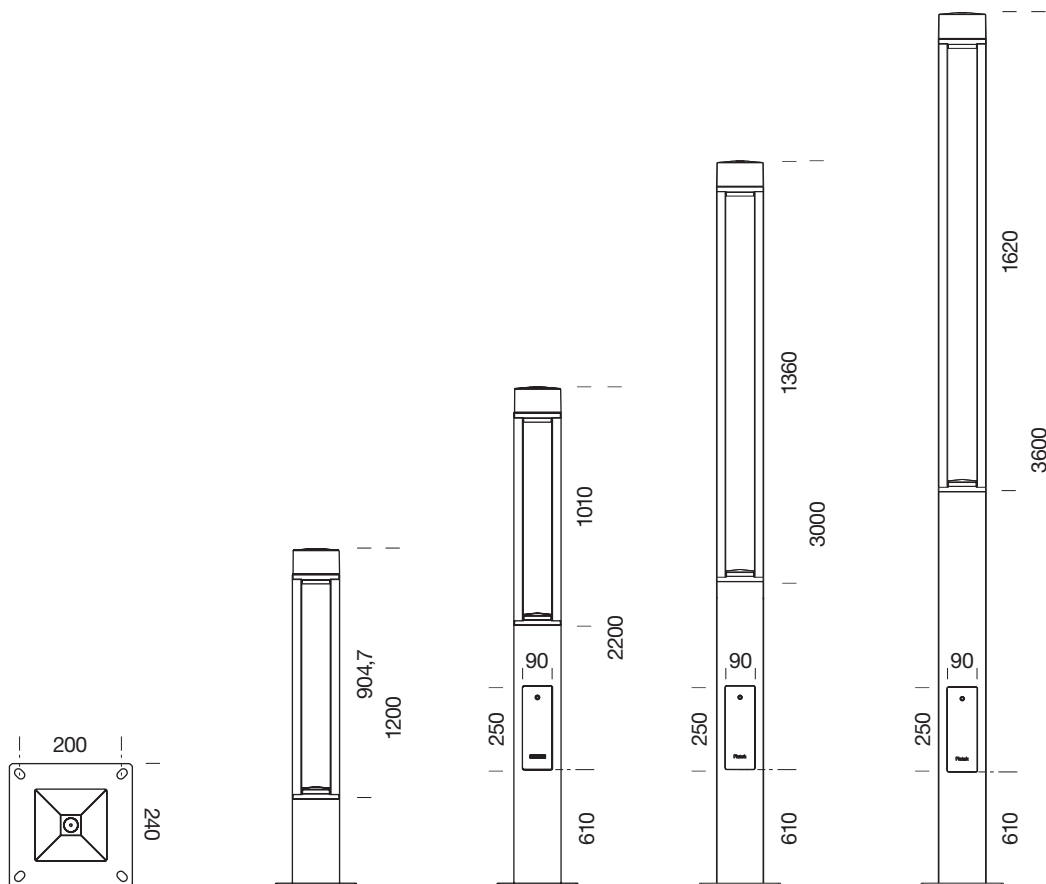
**Platek®**

## TECHNICAL DATA

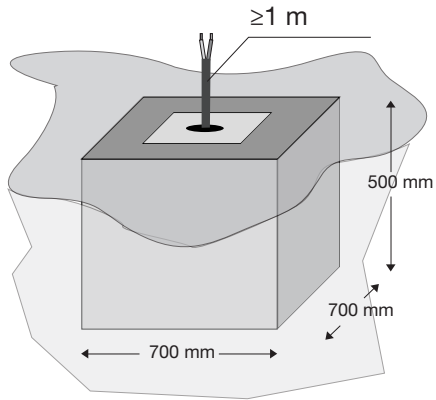
## T4 - IP65 - IK 10

Gruppo rischio /Risk group 1 (EN 62471:2008)

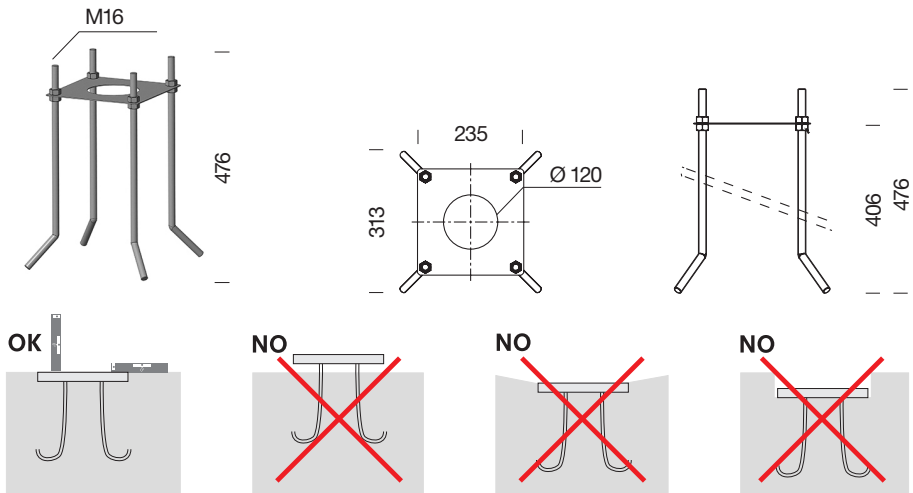
	Alimentazione Supply Versorgung Alimentation Suministro	Classe Class Schutzklasse Classe Clase	Peso Weight Gewicht Poids Peso
T4 H. 1200 mm - COB LED white - 21W	220-240V 50/60Hz	□	12,40 Kg
T4 H. 2200 mm - COB LED white - 30W	220-240V 50/60Hz	□	23,60 Kg
T4 H. 3000 mm - COB LED white - 45W	220-240V 50/60Hz	□	28,80 Kg
T4 H. 3600 mm - COB LED white - 45W	220-240V 50/60Hz	□	31,40 Kg



## TECHNICAL INFORMATION



## 89 50 090 - Tie-rod





## LED MODUL

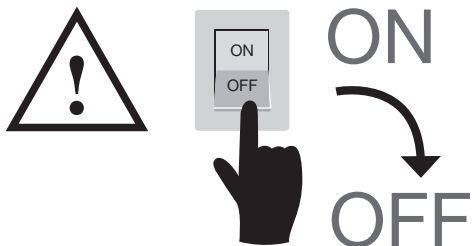


- IT** ATTENZIONE: Accertarsi che le linee siano protette da sovra tensioni.
- EN** CAUTION: Make sure that the lines are protected from over-voltage.
- DE** ACHTUNG: Es ist sicherzustellen, dass die Netzzuleitungen gegen Überspannungen geschützt sind.
- FR** ATTENTION: Assurez-vous que les lignes sont protégées contre les surtensions.
- ES** PRECAUCIÓN: Asegúrese de que las líneas estén protegidos contra la sobretensión.

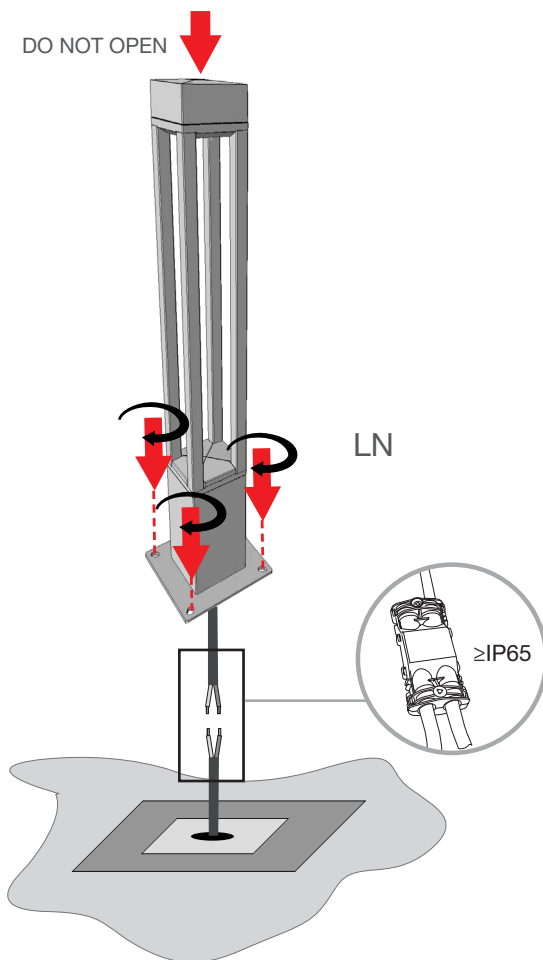


- IT** Modulo LED gruppo a rischio 1. Non fissare direttamente la luce.  
In caso di guasto del modulo LED rivolgersi a Platek.
- EN** LED-Module risk group 1. Do not look into the beam.  
In case of malfunctions with the LED module, please contact Platek.
- DE** LED-Modul Risikogruppe 1. Nicht in den Strahl blicken.  
Bei Störungen des LED-Moduls wenden Sie sich bitte an Platek.
- FR** Module LED, groupe de risques 1. Ne pas regarder le rayon.  
En case de défaillance du module de la DEL, veuillez vous adresser à Platek.
- ES** Módulo LED grupo de riesgo 1. No fije la vista en el rayo.  
En caso de avería del módulo LED, póngase en contacto con Platek.

T4 - 1200



DO NOT OPEN



IT Connettore fornito

EN Connector supplied

DE Kabelverbinder inklusive

FR Connecteur fourni

ES Conector suministrado

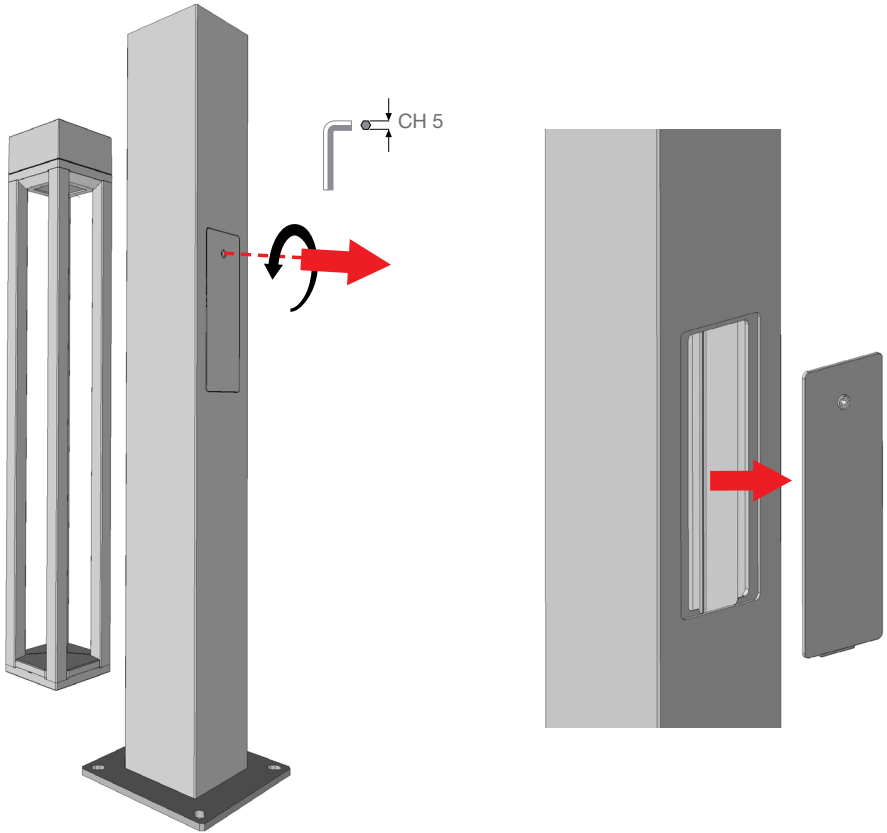
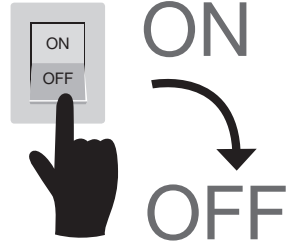
YES



NO

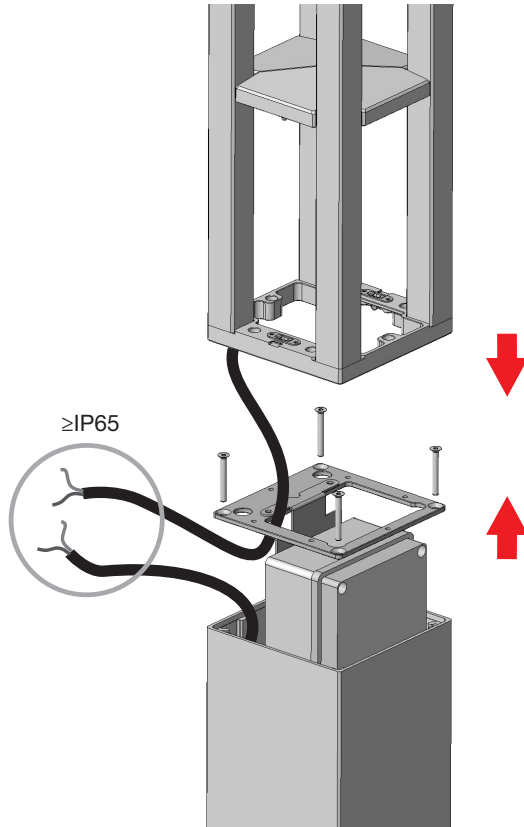


T4 - 2200 / 3000 / 3600

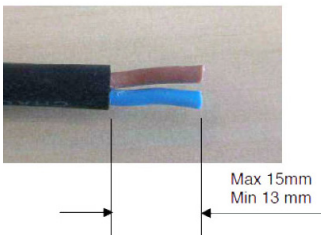




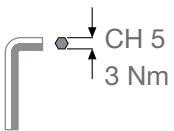
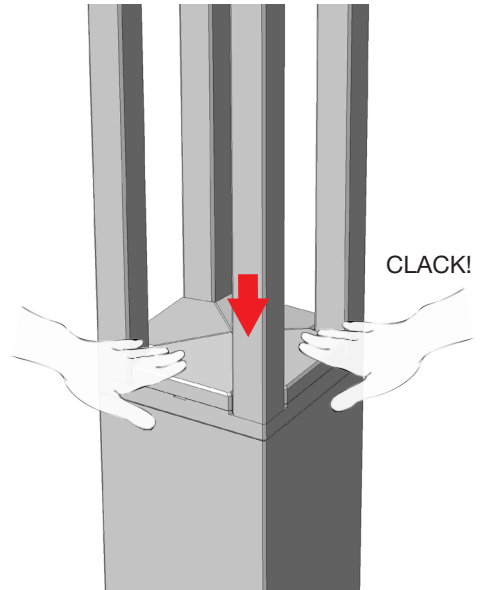
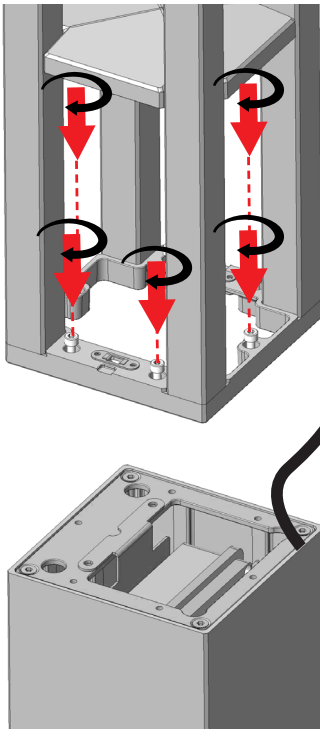
T4 - 2200 / 3000 / 3600



- IT** Connettore fornito
- EN** Connector supplied
- DE** Kabelverbinder inklusive
- FR** Connecteur fourni
- ES** Conector suministrado



T4 - 2200 / 3000 / 3600

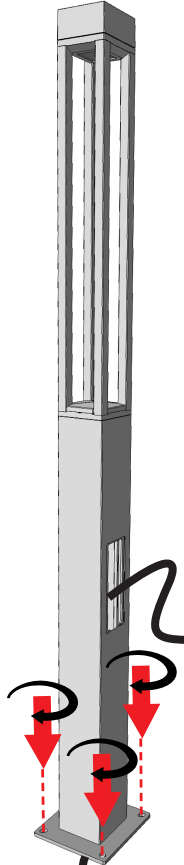






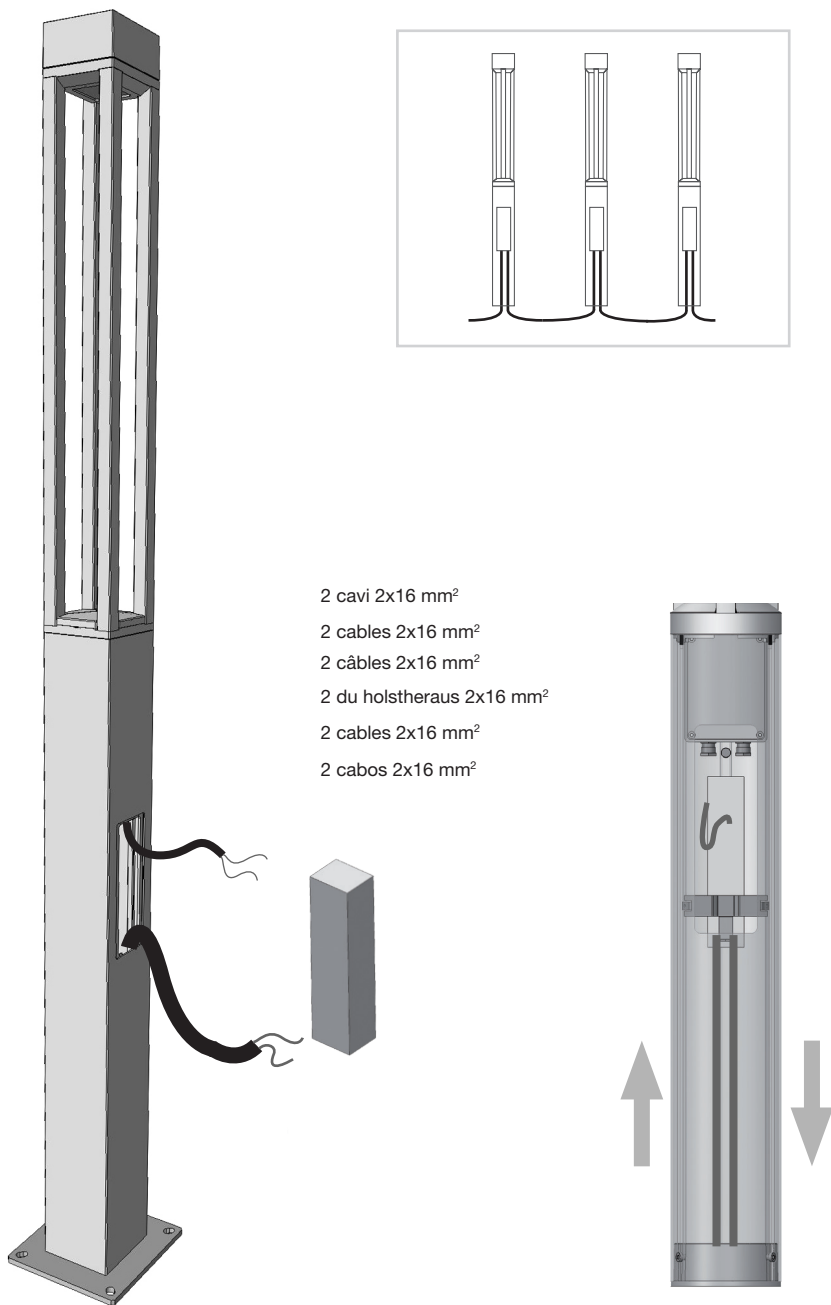
T4 - 2200 / 3000 / 3600

DO NOT OPEN



- IT Connettore fornito
- EN Connector supplied
- DE Kabelverbinder inklusive
- FR Connecteur fourni
- ES Conector suministrado

## INSTALLATION





**IT** COME POSSIAMO ESSERE D'AIUTO?

Ottieni supporto tramite telefono o E-mail, contattandoci al +39 030 68 18 201 o scrivendo all'indirizzo E-mail [supporto@platek.eu](mailto:supporto@platek.eu)

**EN** HOW CAN WE HELP YOU?

Get support by phone or e-mail, call us on +39 030 68 18 201 or send us an email [supporto@platek.eu](mailto:supporto@platek.eu)

**DE** WIE KÖNNEN WIR IHNEN HELFEN?

Sie können unseren Kundendienst per Telefon oder E-Mail erreichen. Kontaktieren Sie uns unter der Telefonnummer +39 030 68 18 201 oder schreiben Sie an folgende E-Mail-Adresse [supporto@platek.eu](mailto:supporto@platek.eu)

**FR** COMMENT POUVONS-NOUS VOUS AIDER?

Vous pouvez obtenir de l'aide par téléphone ou bien par email, en nous contactant +39 030 68 18 201 ou bien en nous écrivant à l'adresse email [supporto@platek.eu](mailto:supporto@platek.eu)

**ES** ¿PODEMOS AYUDARTE?

Solicita soporte a través de nuestro teléfono o email, contactándonos al +39 030 68 18 201 o escribiendo a nuestra dirección de correo electrónico [supporto@platek.eu](mailto:supporto@platek.eu)

PLATEK SRL  
T + 39 030 6818201  
E-MAIL [INFO@PLATEK.EU](mailto:INFO@PLATEK.EU)  
[WWW.PLATEK.EU](http://WWW.PLATEK.EU)

REGISTERED OFFICE:  
VIA PADERNO 19  
25050 RODENGO SAIANO  
(BS) ITALY

HEAD OFFICE:  
VIA MARROCCO 4  
25050 RODENGO SAIANO  
(BS) ITALY



- IT** Conservare le istruzioni.
- EN** Retain the instructions.
- DE** Bewahren Sie die Anleitung.
- FR** Conservez ces instructions.
- ES** Conserve las instrucciones.