



Dornbracht

eUnit Shower<sup>ATT</sup>

# Technische handleiding

02 Inleiding

09 Planning

15 Installatie

24 Productdetails

36 Adressen

## INLEIDING

Planning

Installatie

Productdetails

Adressen

## FUNCTIES

Componenten

# Funcities

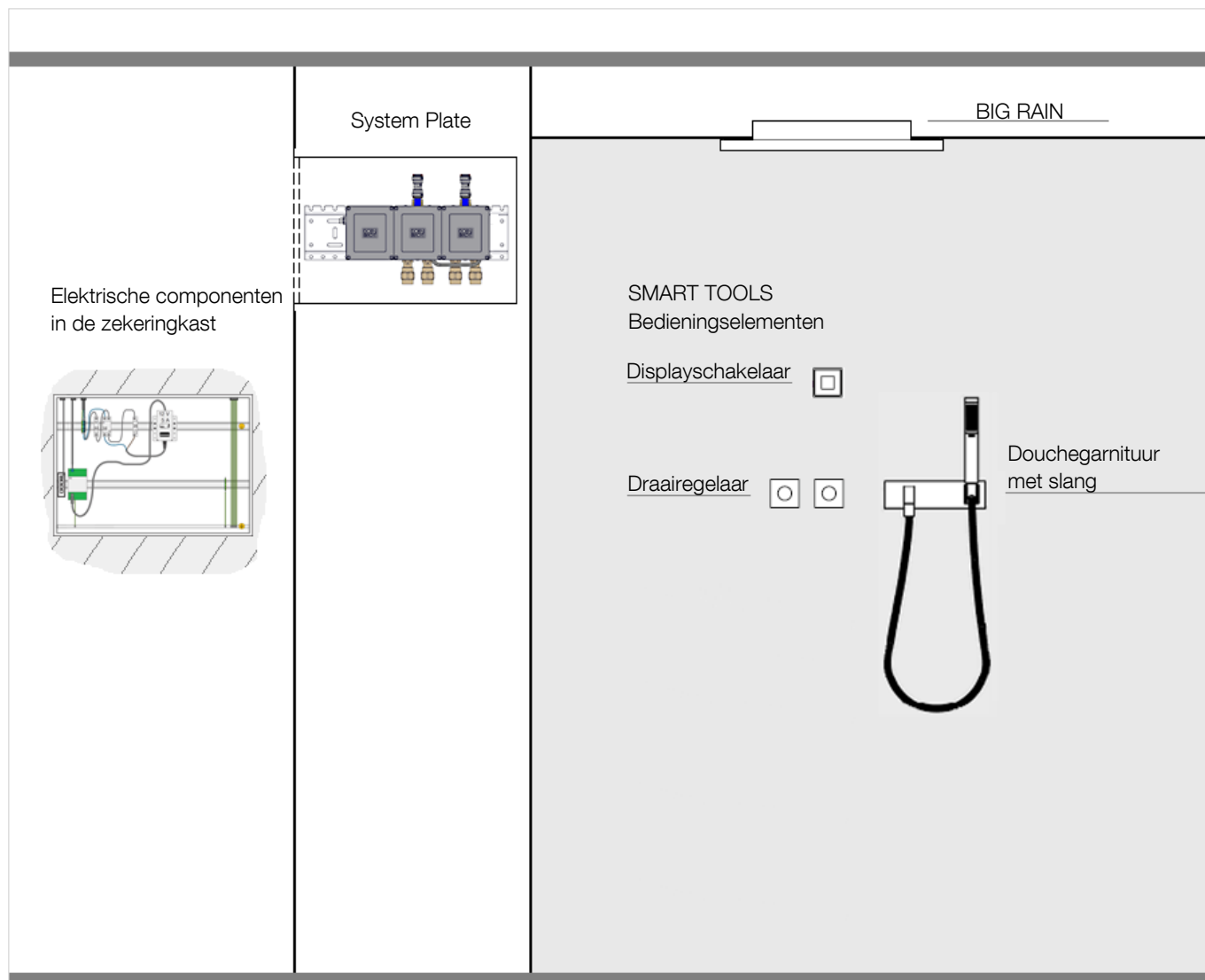


eUNIT SHOWER<sup>ATT</sup>  
– BIG RAIN, douchegarnituur met slang en SMART TOOLS

Bij het scenario worden de verschillende functies in een voorgeprogrammeerde volgorde doorlopen.

De begeleiding van de technische planning, installatie en eerste inbedrijfstelling door een gecertificeerd systeempartner of het boeken van een Dornbracht servicepakket is verplicht. Uitvoerige informatie over het servicepakket vindt u op [www.dornbracht-professional.com](http://www.dornbracht-professional.com).

## Eindmontagecomponenten



Meegeleverde elektrische componenten (in de zekeringkast)

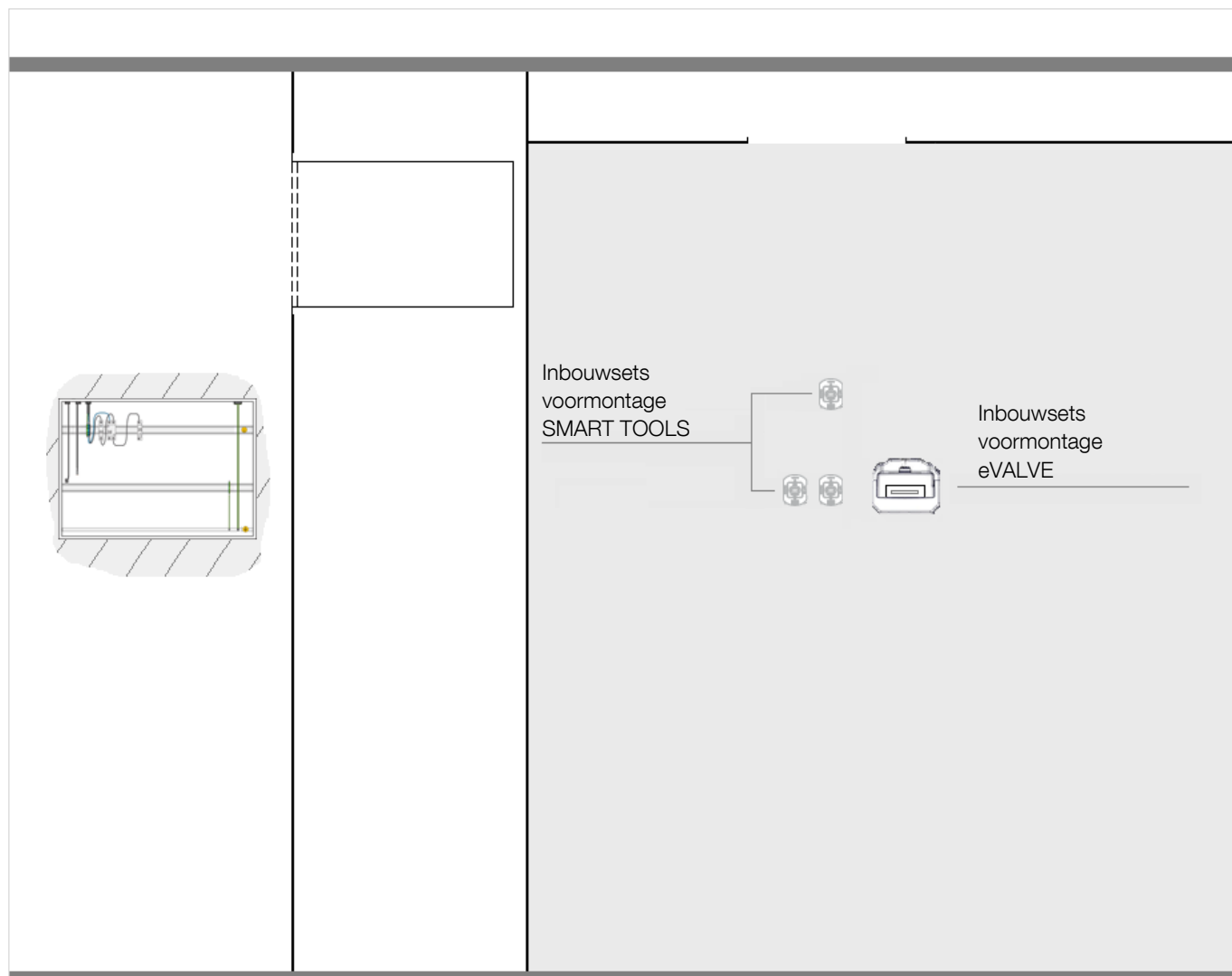
– DC-filter 1 x 5 A

– 1 x netadapter 100 – 240 V AC / 12 V DC, 5 A

Verdere meegeleverde componenten zonder afbeelding:

– 1 x eVALVE

## Voormontagecomponenten



Verdere meegeleverde componenten zonder afbeelding:

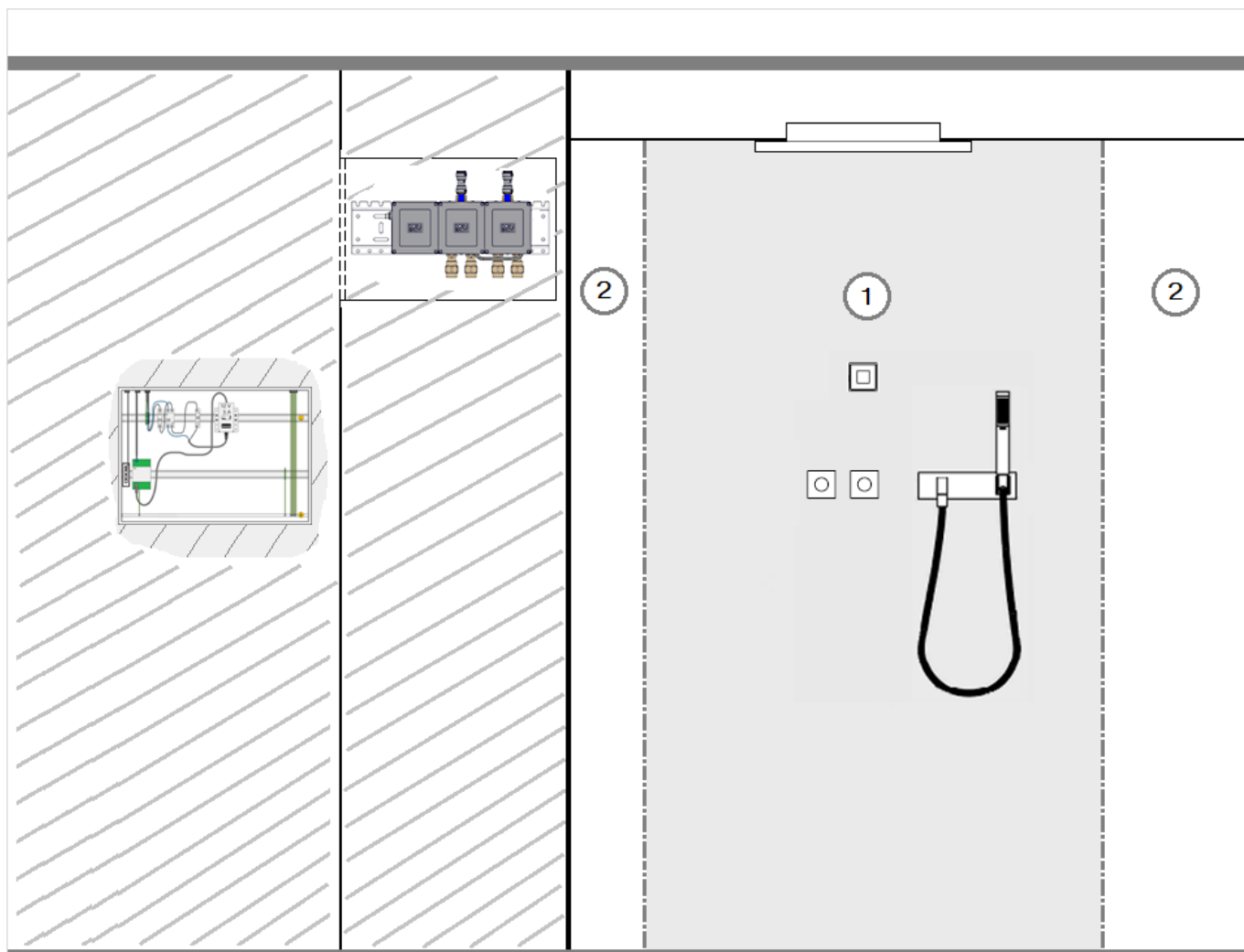
Elektrische componenten

- 1 x kabel (12 V DC, 5 A)
- 2 x potentiaalvereffeningsleiding (4 mm<sup>2</sup> / AWG 11)
- 4 x VBUS-kabel
- 1 x ethernetkabel (CAT 7)

Sanitaircomponenten

- 2 x afsluitventiel (DN 20)
- 2 x vuilfilter (DN 20)
- 2 x Y-afdruk- en spoelvoorziening
- 1 x aansluitset BIG RAIN

## Veiligheidszones



Neem de voorschriften voor veiligheidszones volgens DIN VDE 0100, deel 701 (IEC 60364-7-701) in acht.

Afwijkende nationale voorschriften dienen in acht te worden genomen.

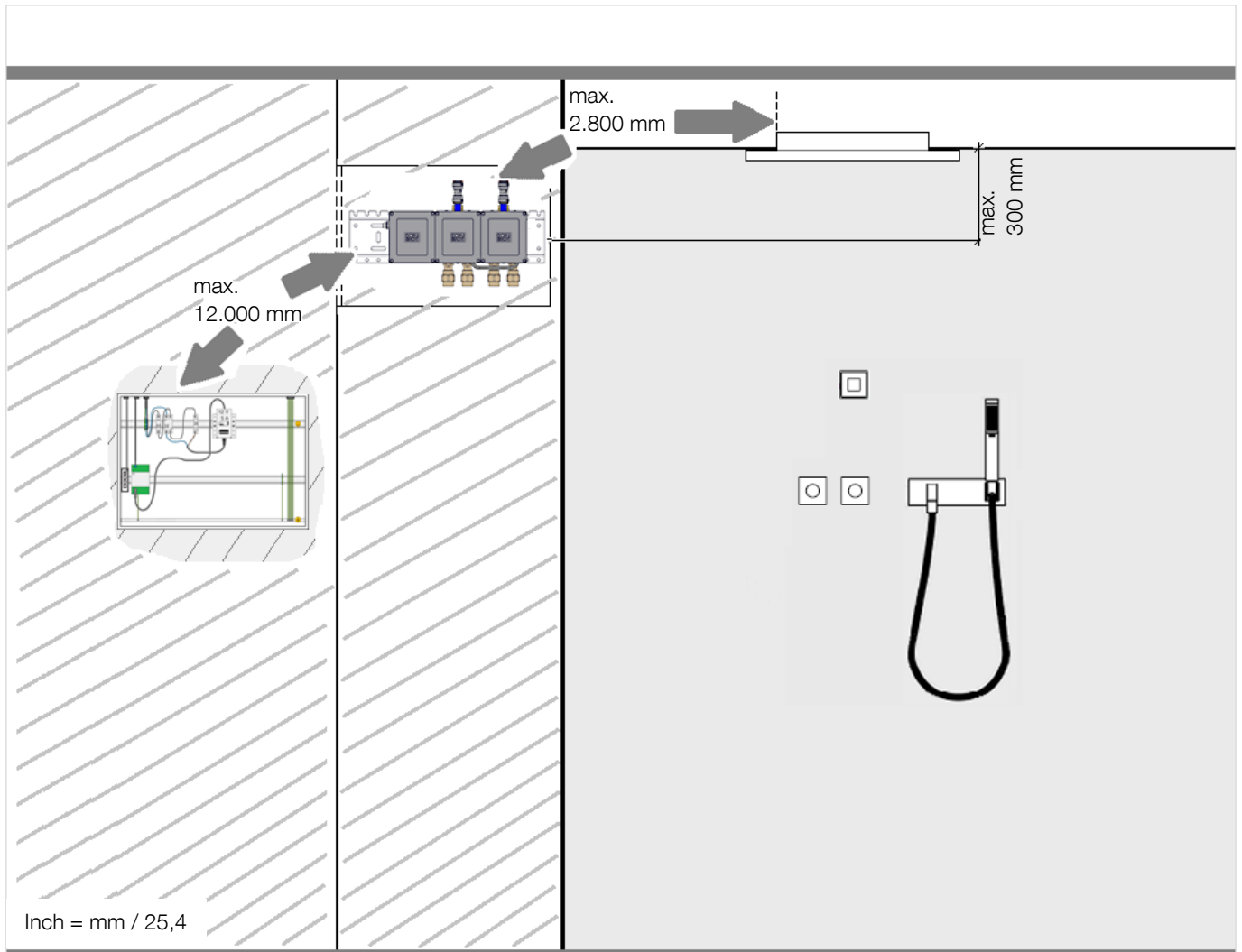
De veiligheidsklasse van de elektrische componenten dient in acht te worden genomen en geldt alleen in volledig geïnstalleerde toestand.

De volgende elektrische componenten moeten buiten de veiligheidszones 0 – 2 zijn geïnstalleerd:

zekeringkast, System Plate

Douchegarnituur met slang, bedieningselementen  
SMART TOOLS worden gevoed via veiligheidslaagspanning (12 V) en mogen in veiligheidszone 1 worden geïnstalleerd.

# Plaatsing



System Plate en voeding moeten ruimtelijk van elkaar gescheiden worden geïnstalleerd.

De System Plate mag niet boven de voeding worden geïnstalleerd.

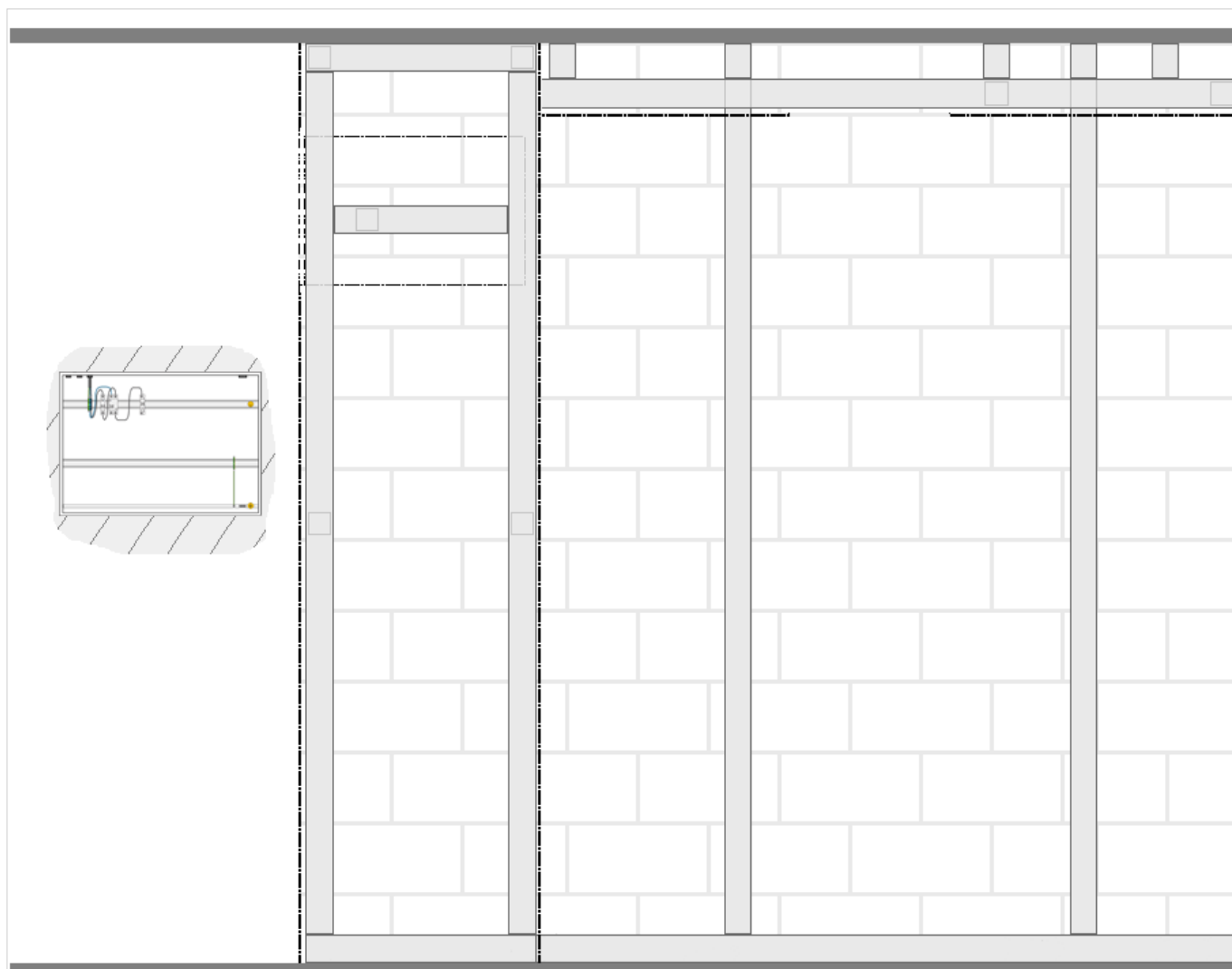
Zekeringkast met elektrische componenten

- 12.000 mm / 39 ft 4-3/8" maximale afstand tot System Plate
- Buiten de natte ruimte
- Toegankelijk voor onderhoud/repairatie
- 5 – 35 °C / 41 – 95 °F omgevingstemperatuur

System Plate

- 2.800 mm / 9 ft 2-1/4" maximale afstand tussen System Plate en BIG RAIN
- 300 mm / 11-3/4" maximaal hoogteverschil tussen System Plate en BIG RAIN (midden xGRID-rail/bovenkant verlaagd plafond)
- Toegankelijk voor onderhoud/repairatie
- 5 – 55 °C / 41 – 131 °F omgevingstemperatuur

# Voorzetwandsysteem



Door de inbouwdieptes van de douchegarnituur met slang, de bedieningselementen SMART TOOLS en de BIG RAIN moet aan muur en plafond een voorzetwand worden voorzien.

De System Plate kan optimaal in een lichte constructiewand worden aangebracht.

Voorschriften op het gebied van geluidsisolatie, warmte-isolatie en brandveiligheid kunnen door een vakkundige uitvoering van de voorzetwand in acht worden genomen.

Voorzetwandsystemen worden door meerdere producenten zoals bv. Geberit, Tece, Viega enz. aangeboden.

De voorzetwand kan ook met c-profielen van bv. Knauf, Rigips Saint-Gobain, Sheetrock, Siniat enz. worden uitgevoerd.

Voor de voorzetwand mag ook hout worden gebruikt, voor zover dit niet in strijd is met nationale voorschriften.

# Bedrijfsvoorwaarden

## Toepassing

Het product is niet bestemd voor gebruik buiten.

Voor gebruik in een damp-, chloor- of zouthoudende omgeving is overleg met Dornbracht wenselijk.

De waterkwaliteit moet door inbouw van een filter of van een waterzuiveringsinstallatie worden gewaarborgd.

Grote drukverschillen tussen koud- en warmwatervoorziening dienen te worden gecompenseerd.

Maximaal toegestane relatieve luchtvochtigheid (zonder neerslaande waterdamp) 95 %

## Toegestane omgevingstemperatuur

BIG RAIN 5 – 55 °C / 41 – 131 °F

System Plate 5 – 55 °C / 41 – 131 °F

Bedieningselementen SMART TOOLS 5 – 35 °C / 41 – 95 °F

Opslag 5 – 35 °C / 41 – 95 °F

Stofvrij en droog opslaan.

## Toegestane bedrijfstemperaturen

Meetpunt: Inbouwset voormontage eVALVE (doucheapparatuur met slang)

Koudwatertemperatuur 5 – 20 °C / 41 – 68 °F

Warmwatertemperatuur 55 – 65 °C / 131 – 149 °F

Aanbevolen warmwatertemperatuur 60 °C / 140 °F

Thermische desinfectie (max. 10:00 min) 75 °C / 167 °F

## Dynamische druk

Meetpunt: Inbouwset voormontage eVALVE (doucheapparatuur met slang)

Toegestane dynamische druk 250 – 400 kPa / 36 – 58 psi / 2,5 – 4 bar

Aanbevolen dynamische druk 300 kPa / 44 psi / 3 bar

Installeer eventueel een toerentalgeregelde drukverhoger in de hoofdleiding.

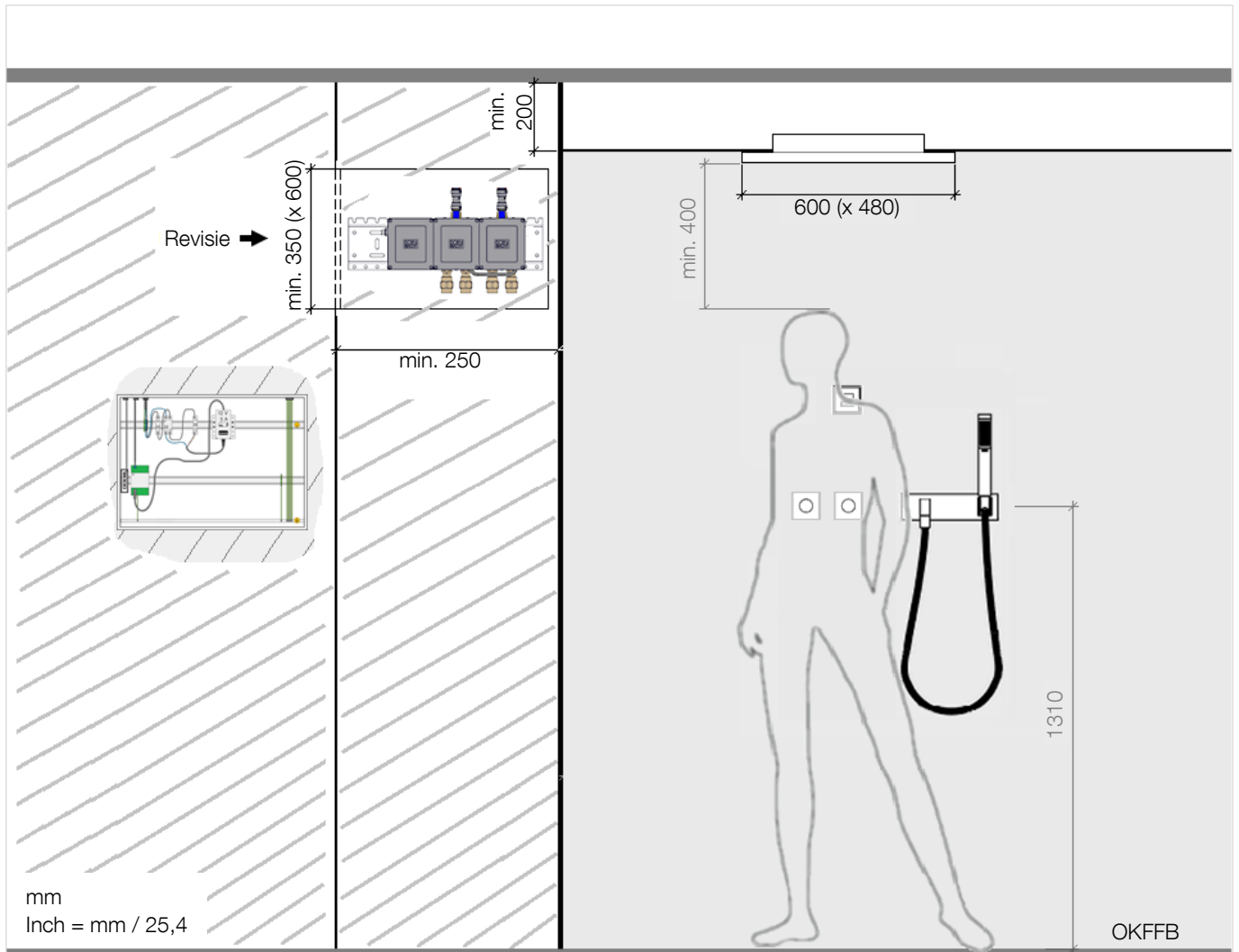
## Waterhardheid

Aanbevolen waterhardheid: 6 – 7 °dH / 107 – 125 ppm / 7,5 – 8,8 °e / 10,7 – 12,5 °fH

Installeer eventueel een onthardingsinstallatie in de hoofdleiding. Houd bij installatie van een onthardingsinstallatie rekening met de drukvermindering.



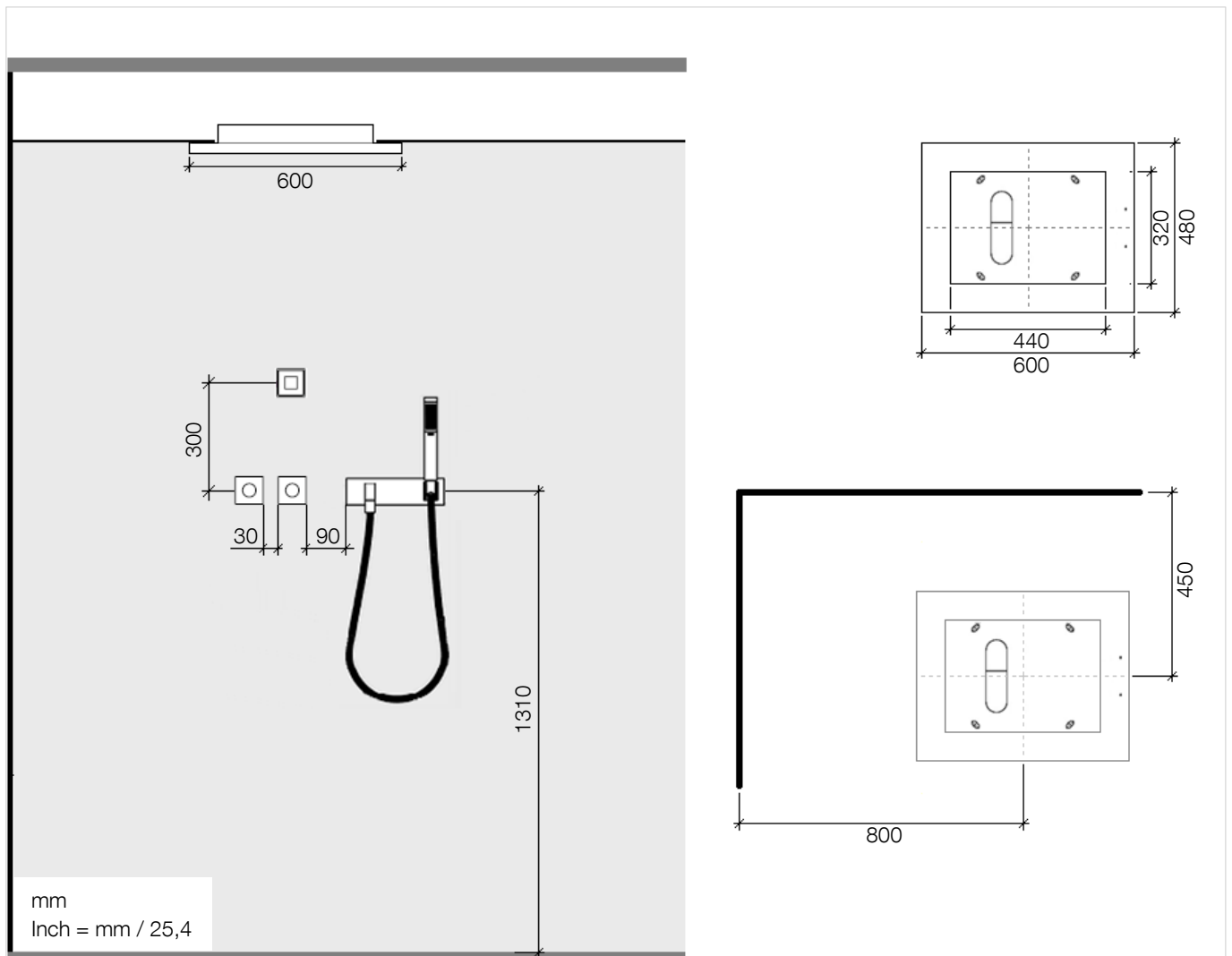
## Basisafmetingen



- 200 mm / 8" minimum afstand tussen verlaagd plafond en onderkant constructieplafond
- 350 x 600 mm / 1 ft 1-5/8" x 1 ft 11-5/8" minimum afmetingen revisieopening
- 250 mm / 10" minimum dikte lichte constructiewand
- 90 mm / 3-1/2" minimum afstand tussen SMART TOOLS (hart/hart) horizontaal resp. verticaal  
De afstand mag niet kleiner zijn! -

- 400 mm / 1 ft 3-5/8" aanbevolen minimum afstand tussen BIG RAIN en gebruiker
- 1.310 mm / 4 ft 3-5/8" aanbevolen hoogteverschil tussen bovenkant afgewerkte vloer (OKFFB) en gietbus voor iemand met een lengte van 1.750 mm / 5 ft 9"

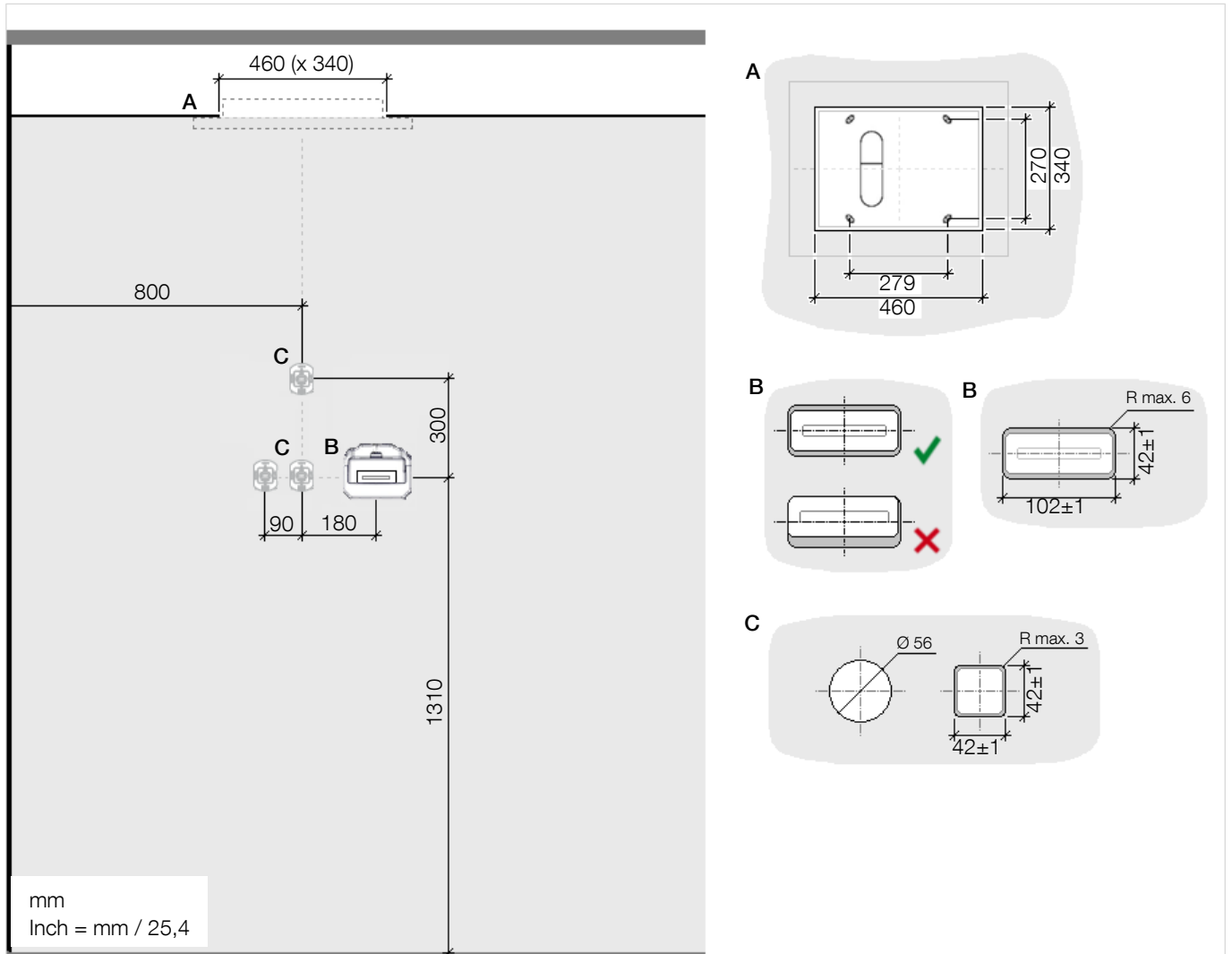
## Standaardopbouw



Posities en maten kunnen worden aangepast aan individuele behoeften.

Zie montagevoorbeelden.

## Uitsparingen/bevestigingspunten



**A** – BIG RAIN

**B** – Douchegarnituur met slang

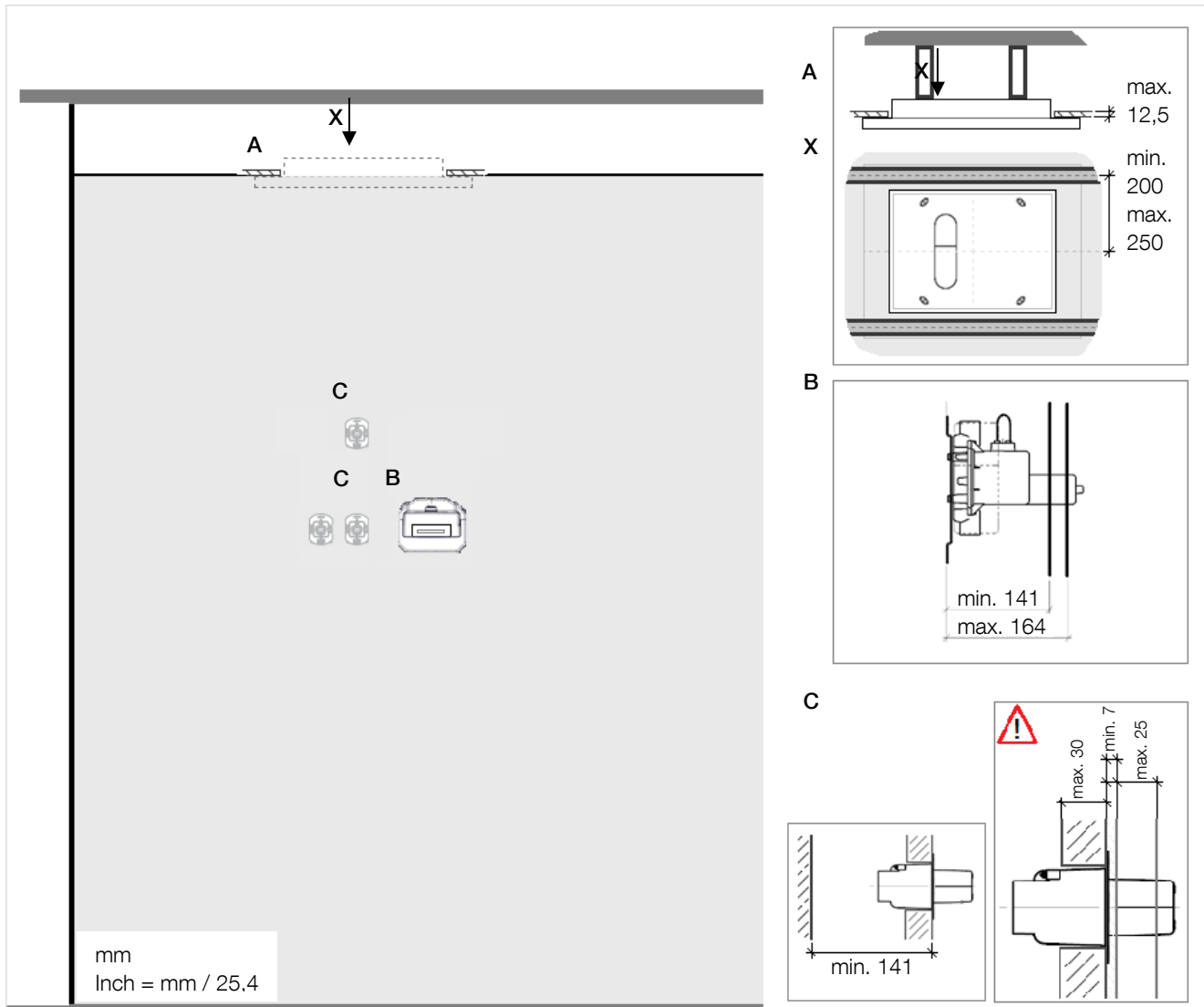
**C** – Bedieningselementen SMART TOOLS

**[!]** De inbouwsets voormontage van eVALVES en SMART TOOLS en de VBUS-kabel moeten gemonteerd en getest zijn, voordat de voorzetwand wordt gesloten.

Voor bedieningselementen:

- Ø 56 mm / Ø 2-1/4" boorgat in de beplating voor de inbouwset voormontage
- 42 ± 1 x 42 ± 1 mm / 1-5/8" x 1-5/8" uitsparing in wandopbouw (tegel, natuursteen, etc.)

# Voorzetwandsysteem



De BIG RAIN mag niet worden belast door de plafondconstructie.

– 12,5 mm / 1/2" maximum dikte van de plafondplaat

Aan de lange zijden van de plafonduitsparing moeten profielen worden aangebracht.

– 200 – 250 mm / 8" – 10" (hart/hart) afstand tussen BIG RAIN en de profielen van de plafondconstructie

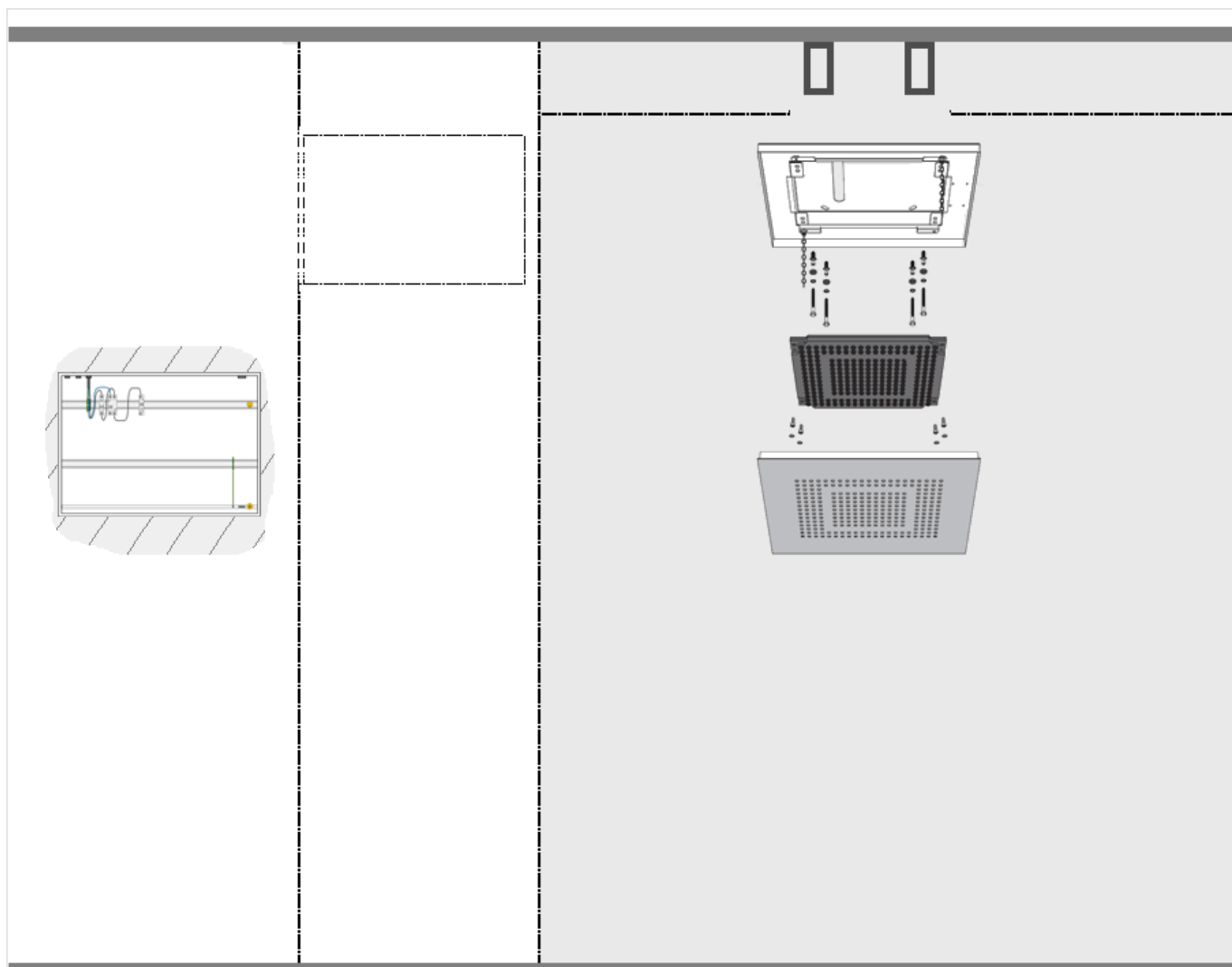
Let op de inbouwdiepte van de componenten.

– 30 mm / 1-1/8" maximum dikte van de beplating bij de bedieningselementen mogelijk.

– 7 – 25 mm / 1/4" – 1" opbouw (tegels, natuursteen, etc.) is voor de beplating (gipskarton etc.) bij de bedieningselementen mogelijk.

– 1.400 mm / 4 ft 7-1/8" maximale hoogte van de gesloten voorzetwand om de inbouwset voormontage van de SMART TOOLS en VBUS-kabel te kunnen monteren.

# BigRain



Er dient een plafondconstructie met voldoende draagvermogen voor duurzame bevestiging van de BIG RAIN (gewicht: 12 kg / 26,5 lbs (US)) te worden voorzien.

⚠ De BIG RAIN moet door 2 personen worden gemonteerd.

⚠ Gebruik alleen geschikte ladders/klimhulpen.

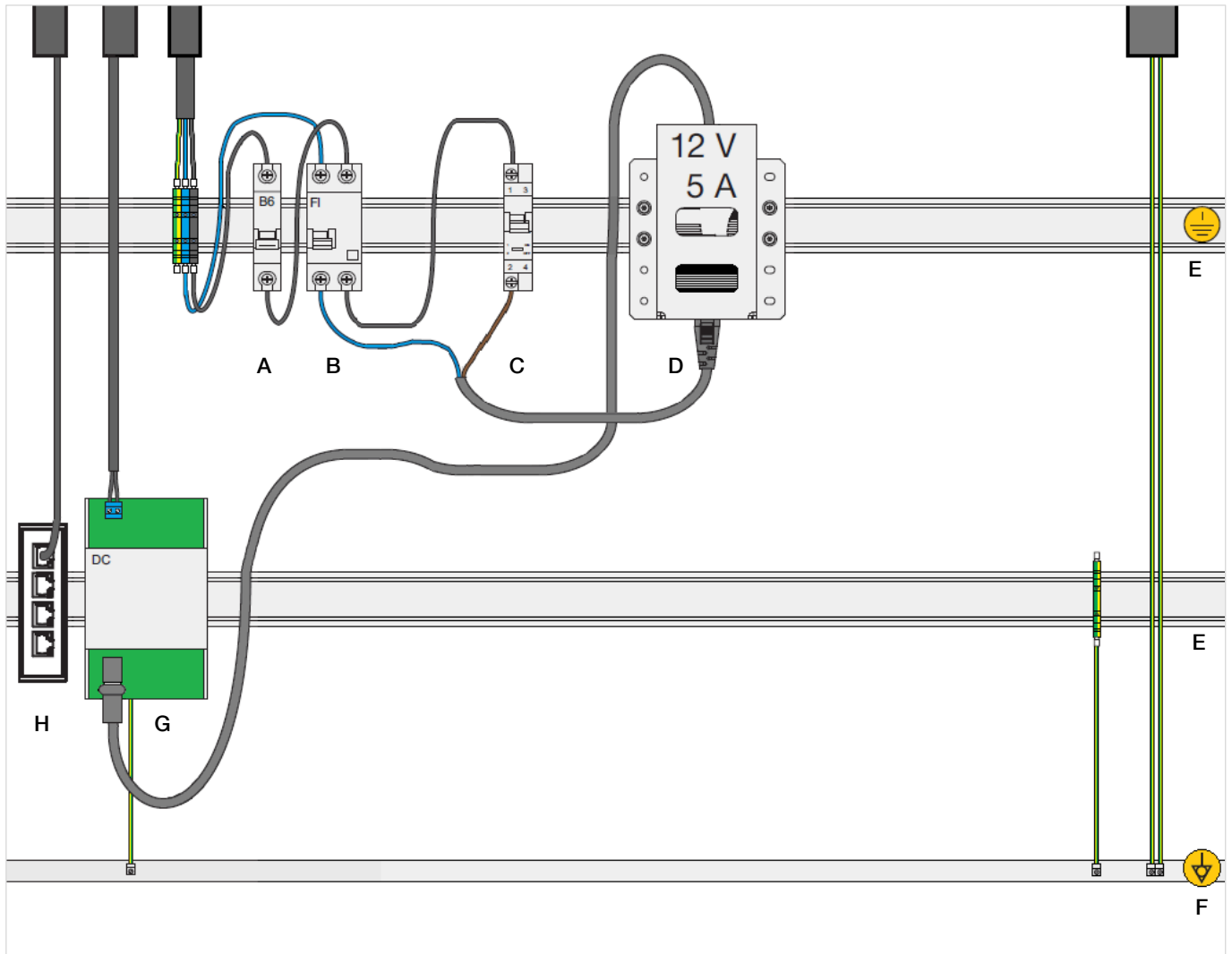
⚠ Draag veiligheidshandschoenen.

De bij levering inbegrepen bevestigingsmiddelen zijn uitsluitend geschikt voor bevestiging in beton.

Een geschikte constructie ter overbrugging van de afstand tussen BIG RAIN en plafond (ten minste 150 mm / 6") dient door een bouwkundig ingenieur te worden bepaald.

De bevestigingsmiddelen voor de plafondconstructie dienen door een bouwkundig ingenieur te worden bepaald.

## Zekeringkast



Benodigde ruimte voor elektrische componenten in zekeringkast:  
minimaal 500 x 500 x 150 mm / 1 ft 7-3/4" x 1 ft 7-3/4" x 6"  
(binnenmaten).

Elektrische componenten (bij levering inbegrepen)

**D** – Netadapter 100 – 240 V AC / 12 V DC, 5 A

**G** – DC-filter 1 x 5 A

De volgende veiligheidsvoorzieningen en elektrische onderdelen dienen ter plekke te worden voorzien:

**A** – automatische zekering (6 A, type B)

**B** – Aardlekschakelaar (30 mA 2-polig, type A)

**C** – 1 x Schakelaar (16 A)

**E** – 2 x DIN rail TS 35

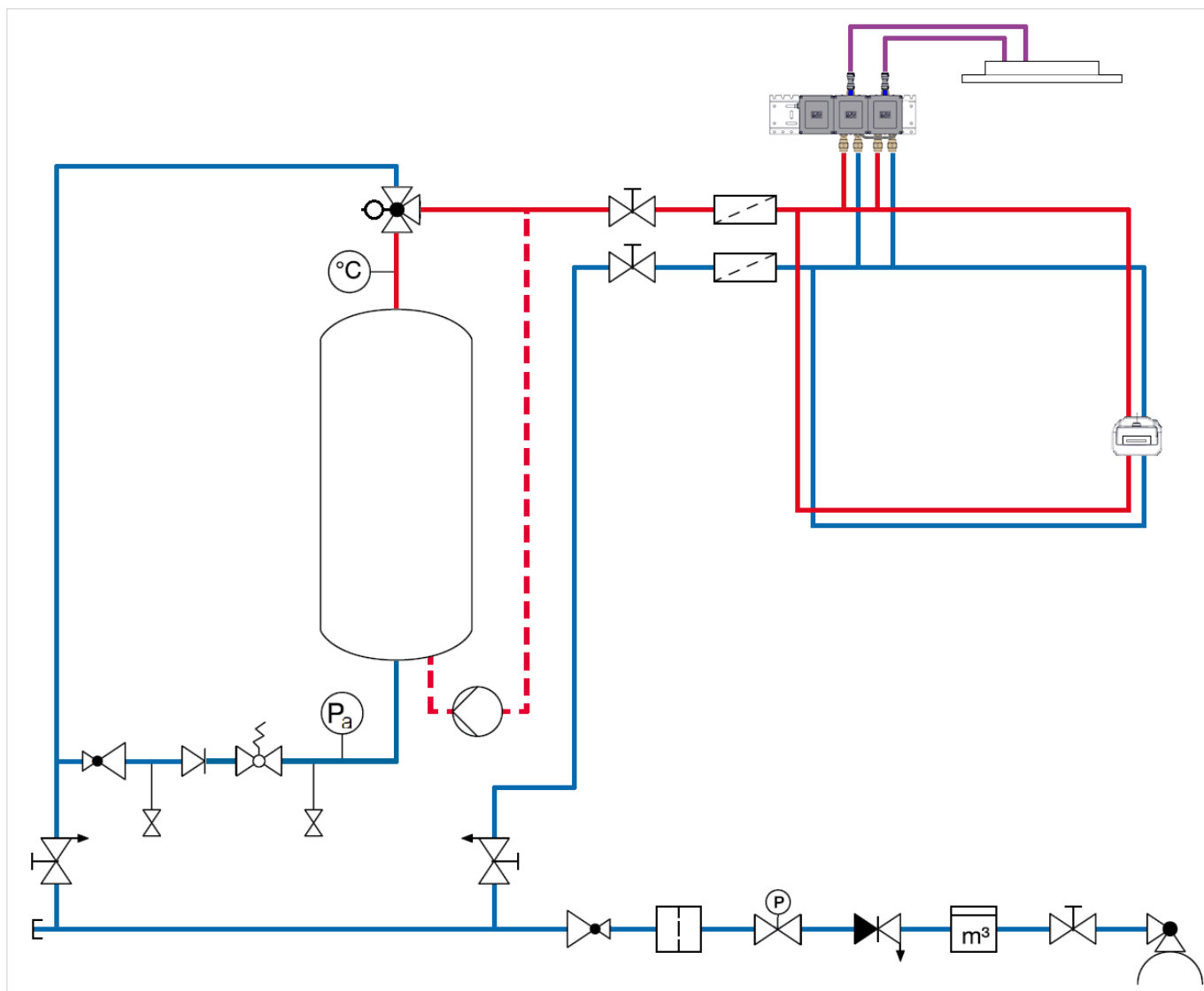
**F** – potentiaalvereffeningsrail

De potentiaalvereffeningsrail moet worden verbonden met de hoofdaardingsrail.

**H** – Om de eUNIT SHOWER<sup>ATT</sup> met een netwerk te verbinden is een netwerk contactdoos (**H**) met aansluiting volgens TIA 568A vereist. Het lokale netwerk moet zich achter een router met firewall bevinden.



## Schema



Installatievoorbeeld volgens EN 1717.

Afwijkende nationale voorschriften dienen in acht te worden genomen.








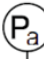








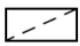
Ter plekke voorzien:

- Filter (hoofdleiding)
- Drukreducerendventiel (hoofdleiding)

Zie volgende pagina voor legenda



# Legenda

	Aansluiting binnenriolering		Lozing
	Afsluitventiel		Terugstroombeveiliging
	Watermeter		Veiligheidsventiel (veerbelast)
	Terugstroombeveiliging met lozing		Manometer
	Hoofdafsluiter met manometer		Thermometer
	Filter		Circulatiepomp
	Drukreduceerventiel		Boiler
	Afsluitventiel met lozing		
	Thermostatisch mengventiel		
	Vuilfilter		

# Instructies sanitair

## Berekening leidingnet

Berekening leidingstelsel volgens EN 806-3, DIN 1988-300. Daarbij dient rekening te worden met gelijktijdig gebruik van alle andere tappunten (gelijktijdigheid).

Drukreducerende componenten van de eUNIT SHOWER<sup>ATT</sup>:  
– Afsluitventiel 1,2 kPa / 0,174 psi / 0,012 bar  
– Vuilfilter 14 kPa / 2,03 psi / 0,14 bar

Drukreducerende componenten ter plekke:  
– Watermeter maximal 100 kPa / 14,5 psi / 1 bar  
– Filter maximal 20 kPa / 2,9 psi / 0,2 bar  
– Drukreducerendventiel (hoofdleiding) zie informatie van de producent  
– Eventueel onthardinginstallatie zie informatie van de producent

Installeer eventueel een toerentalgeregelde drukverhogingsinstallatie (bv. volgens DIN 1988-500).

## Bereiding van warm water

Voor een optimale voorziening van warm water waarbij rekening wordt gehouden met meerdere tappunten en gelijktijdig gebruik dient de individuele behoefte te worden bepaald (bv. op basis van DIN 1988-200, DIN 4708-2, DIN 4753-7, VDI 6003).

Als de warmwatertemperatuur op meer dan 65 °C / 149 °F staat ingesteld, moet er na de warmwatervoorziening een thermostatische mengkraan worden geïnstalleerd (bv. bij zonneboilers).

Indien een regelmatige thermische desinfectie vereist is, moet er een (handmatige of elektrisch te bedienen) bypass van de thermostatische mengkraan worden voorzien.

## Vloerafvoer

Voor een optimale afvoer waarbij rekening wordt gehouden met de doorstroom van de volledig installatie dient de individuele behoefte te worden bepaald (bv. op basis van EN 12056-1/-2, DIN 1986-100).

Aanbevolen afvoercapaciteit/aansluitwaarde

[AW] 0,9 l/s / 0,3 gps  
Aanbevolen maat afvoerpijp DN 50 / NPS 2"

## Installatie

Spoelen van de volledige installatie met schoon water is vereist (neem de geldende richtlijnen m.b.t. spoelen in acht). Er dient een spoelrapport te worden opgeteld (bv. EN 806-4 / DIN 1988-200).

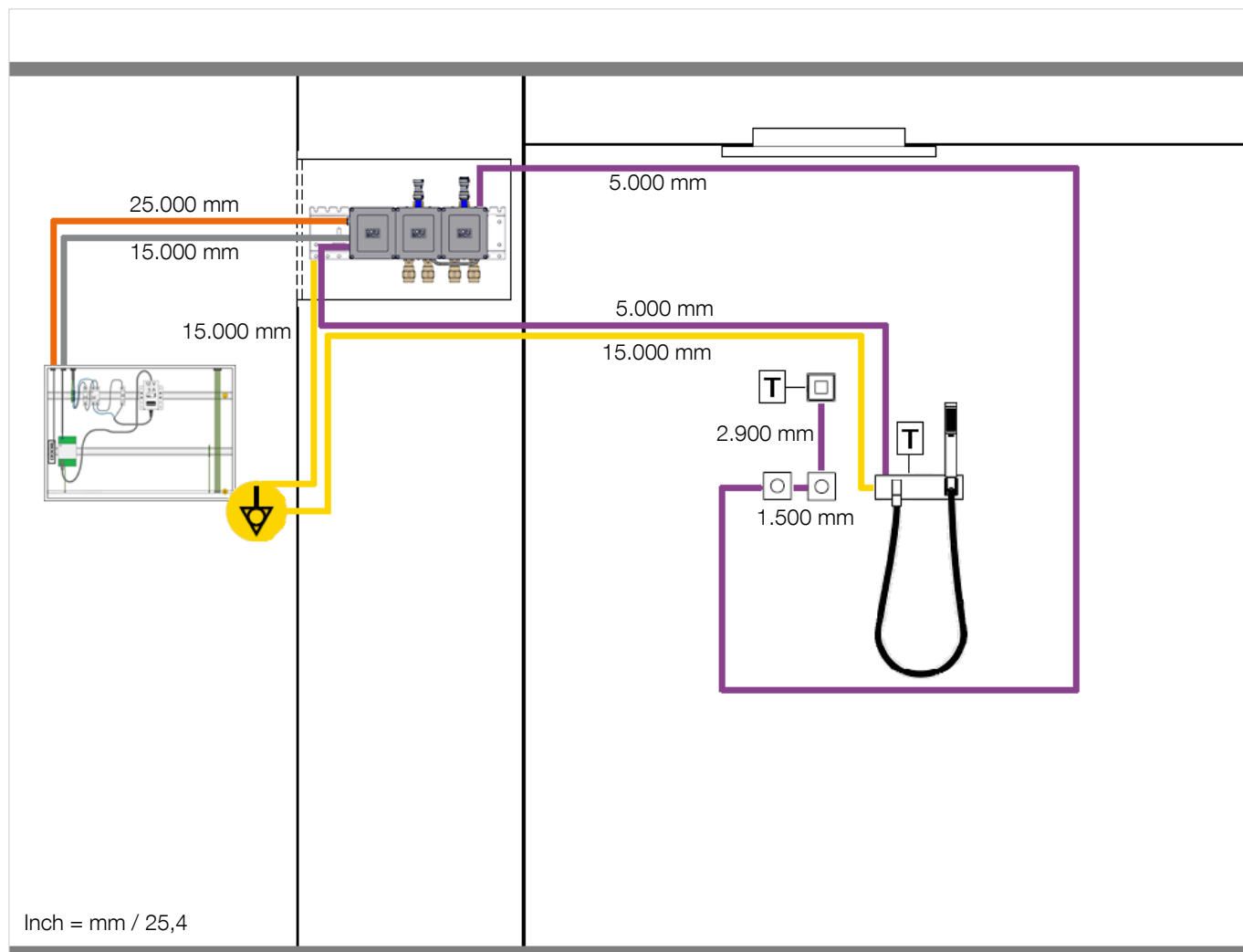
Spoelen moet voor montage van de inbouwset eindmontage en inbedrijfstelling plaatsvinden.

Een drukproef van de volledige installatie (zonder hoekventielen) is vereist.

De procedure voor de drukproef (voorproef/hoofdproef) op basis van het gebruikte leidingmateriaal vindt u in de momenteel geldende richtlijnen (bv. EN 806-4 / DIN 1988-200, etc.).

Er dient een keuringsprotocol te worden opgesteld.

# Schema

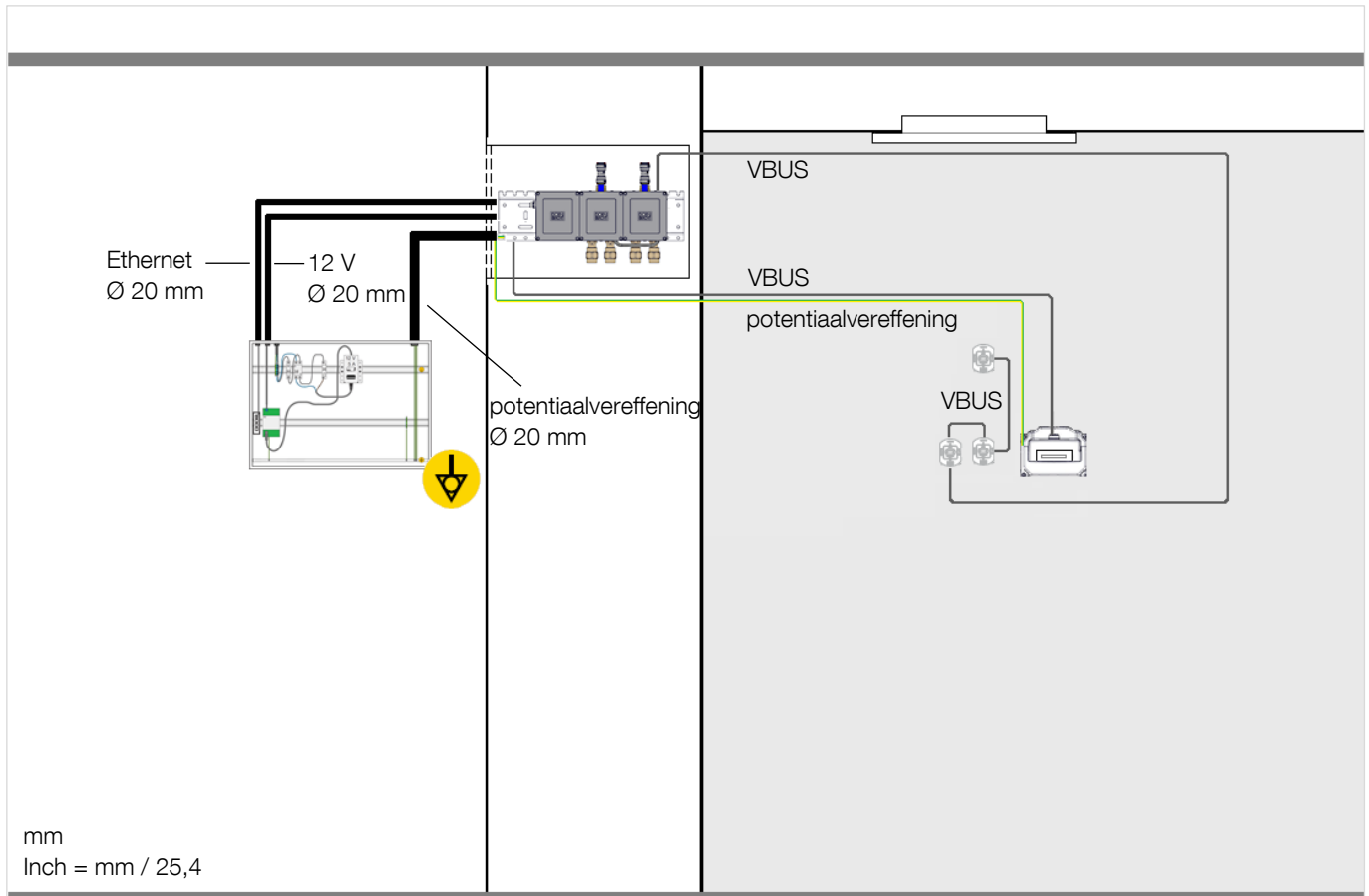


- = kabel (12 V DC)
- = ethernetkabel (CAT 7)
- = VBUS-kabel
- = potentiaalvereffeningsleiding (4 mm<sup>2</sup> / AWG 11)

- ⚡ = potentiaalvereffening
- T = terminator

Aangegeven lengtes hebben betrekking op de uitgeleverde producten.

# Mantelbuizen



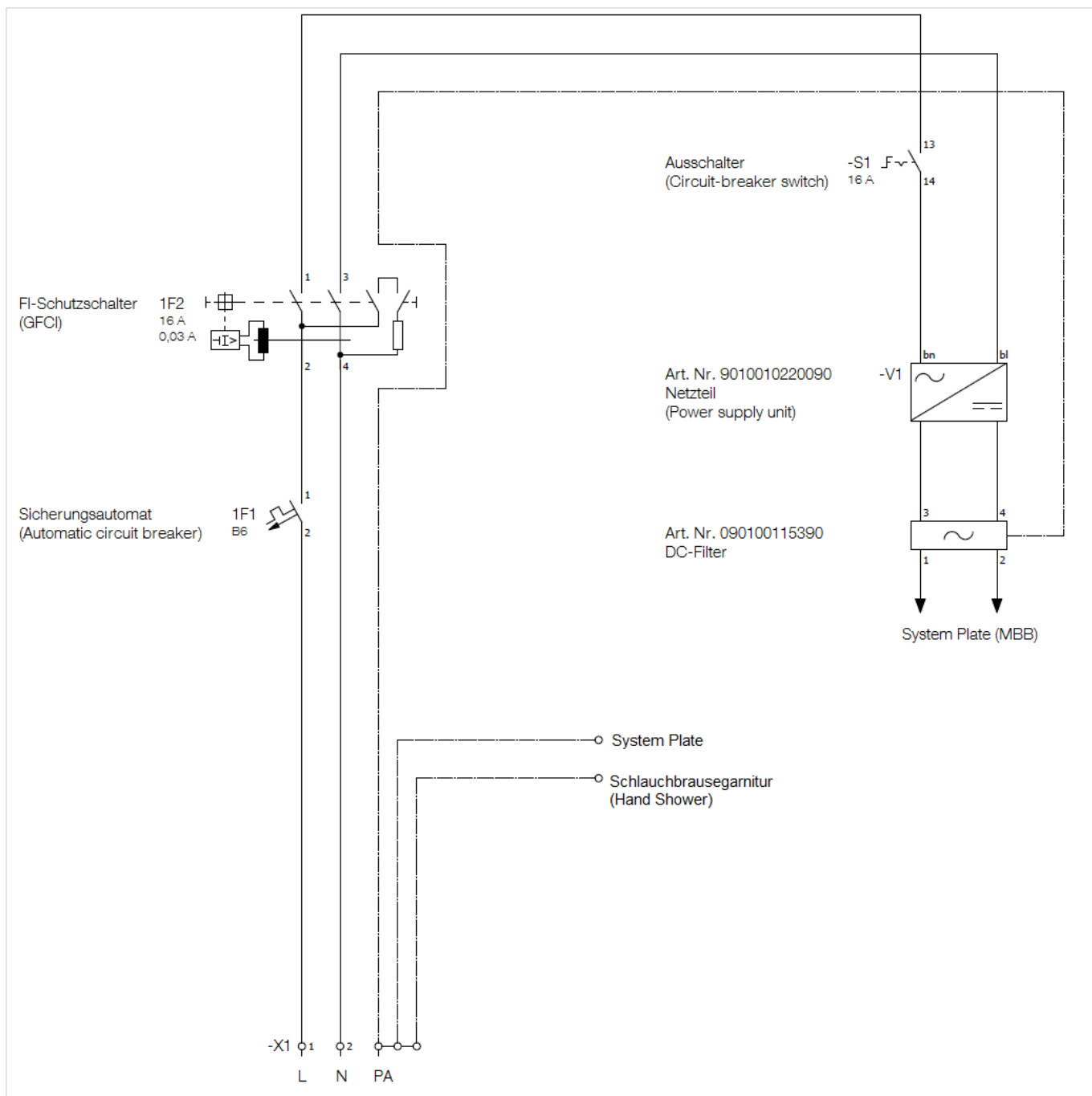
Ter plekke voorzien:

- 1 x mantelbuis Ø 20 mm / Ø 3/4" tot maximaal 12.000 mm / 39 ft 4-3/8" (voor potentiaalvereffeningsleiding van zekeringkast naar System Plate)
- 1 x mantelbuis Ø 20 mm / Ø 3/4" tot maximaal 12.000 mm / 39 ft 4-3/8" (voor potentiaalvereffeningsleiding System Plate en ethernetkabel van zekeringkast naar System Plate)
- 1 x mantelbuis Ø 20 mm / Ø 3/4" tot maximaal 12.000 mm / 39 ft 4-3/8" (voor voeding van zekeringkast naar System Plate)

⚠ Rol te lange kabels niet op. Kort te lange kabels in of bevestig meandervormig.

Omdat een deel van de lengte van de kabels benodigd wordt voor de aansluiting moeten de mantelbuizen korter zijn.

# Schakelschema zekeringkast



# Informatie elektrische installatie

## Elektrische installatie

Sluit de elektrische bedrading alleen in een spanningsloze toestand aan.

**⚠** Onveilig uitgevoerde elektrische installaties en elektrische installaties die niet volgens de instructies in deze handleiding zijn uitgevoerd, zijn levensgevaarlijk en kunnen leiden tot ernstig lichamelijk letsel en materiële schade.

De elektrische installatie dient door een erkend installateur volgens IEC 60364-4-41 en DIN VDE 0100 te worden uitgevoerd. Afwijkende nationale voorschriften dienen in acht te worden genomen.

De apparaten mogen alleen met originele onderdelen van de firma Dornbracht worden aangesloten.

## Potentiaalvereffening

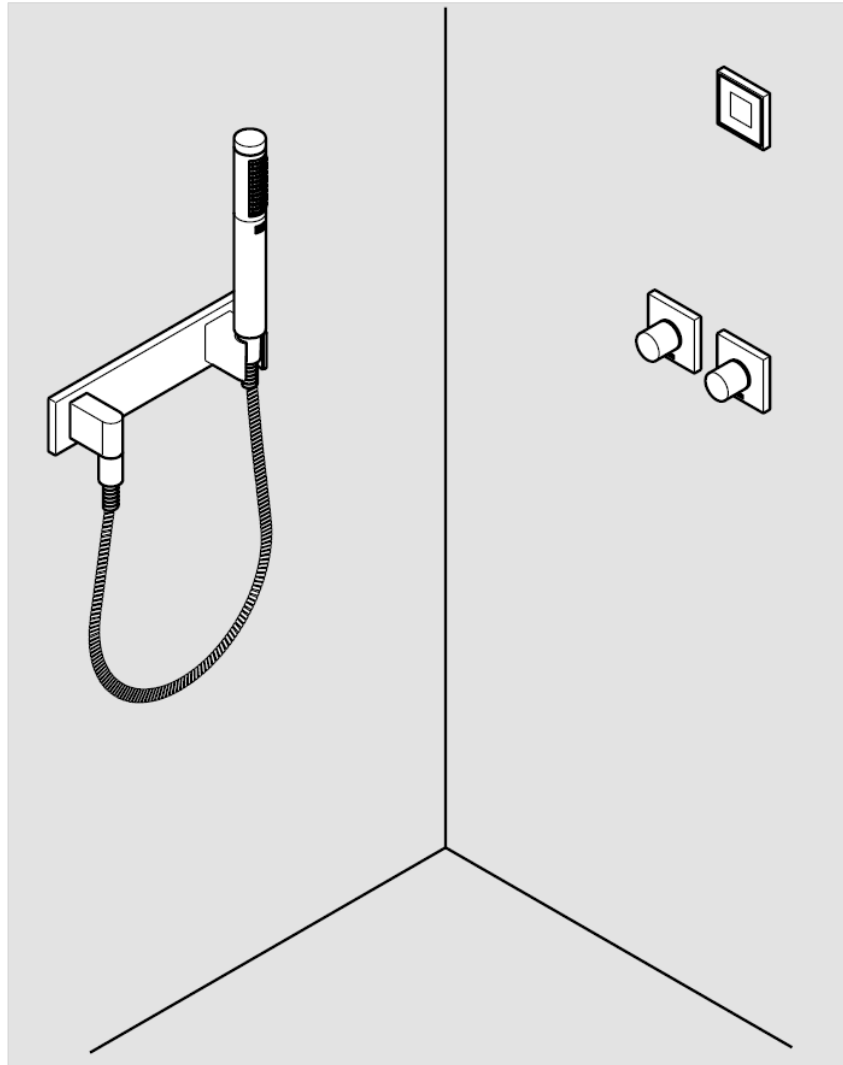
**⚠** Installeer de potentiaalvereffening niet boven waterleidingen.

Het gebruik en het installeren van potentiaalvereffeningsleidingen (4 mm<sup>2</sup> / AWG 11) is absoluut noodzakelijk.

### Ter plekke voorzien:

- zekeringkast volgens technische handleiding
- automatische zekering (6 A, type B)
- Aardlekschakelaar (30 mA 2-polig, type A)
- 1 x Schakelaar (16 A)
- 2 x DIN rail TS 35
- potentiaalvereffeningsrail
- Netaansluiting volgens TIA 568A, eventueel

## Alternatieve plaatsingen



Belangrijk voor het ontwerp:

- Voor plafondmodule (BIG RAIN + System Plate), douchegarnituur met slang en bedieningselementen dient een voorzetwand te worden voorzien.
- 1.400 mm / 4 ft 7-1/8" maximale hoogte van de gesloten voorzetwand om de inbouwset voormontage van de SMART TOOLS en VBUS-kabel te kunnen monteren.
- Installatie van waterleidingen, kabels en mantelbuizen moet in het ontwerp worden voorzien.

- Lengte kabels zie schema pagina 19
- De Vbus-verbinding van de elektrische componenten (daisy chain) moet afsluiten met een terminator.
- In een daisy chain mogen niet meer dan 5 componenten achter elkaar worden aangesloten.  
Bij installaties die afwijken van de technische aanwijzingen moet vooraf overleg met Dornbracht worden gevoerd.
- De totale lengte van de daisy chain mag 30.000 mm / 98 ft 5-1/8" niet overschrijden.

## eUnit Shower<sup>ATT</sup>

### **eUNIT SHOWER<sup>ATT</sup> 41 382 979-83:**

BigRain regenpaneel voor plafondbouw resp. onderbouw  
rvs gepolijst (85)

Douchegarnituur met slang en afdekplaat chroom (00)

Elektronisch bedieningselement (SMART TOOLS)  
chroom (00)

### **eUNIT SHOWER<sup>ATT</sup> 41 382 979-89:**

BigRain regenpaneel voor plafondbouw resp. onderbouw  
rvs geborsteld (86)

Douchegarnituur met slang en afdekplaat platina mat (06)

Elektronisch bedieningselement (SMART TOOLS)  
platina mat (06)

### **Inbouwset eindmontage**

#### **• 1x BigRain regenpaneel voor plafondbouw resp. - onderbouw**

- Hoofddouche 200 x 160mm, 99 jets
- Lichaamsdouche 360 x 280mm, 142 jets
- Afdekplaat, RVS 600 x 480 mm

#### **• 1x douchegarnituur met slang en afdekplaat**

- Staafhanddouche met antikalksysteem en terugslagklep
- Doucheuitlaat 3/8"
- Douchehouder
- Afdekplaat douchegarnituur met slang 240 x 60 mm
- Doucheslang 3/8" x 1/2" x 1250mm met draaibare conusmoer
- Wandaansluitbocht 1/2" met terugslagklep
- Met terugstroombeveiliging

#### **• 3 x eVALVE elektronisch ventiel voor regeling van watertemperatuur en -hoeveelheid**

- Installatie direct achter het waterpunt
- Diagnose uitleesbaar
- Update-functie
- Ondersteunt thermische desinfectie
- Automatische beveiliging tegen verbranding

#### **• 1x elektronisch bedieningselement (SMART TOOLS)**

- 2 x Bedieningselementen draaiknop met elektronische regeling voor temperatuur of hoeveelheid, per element 60 x 60 mm
- 1x bedieningselement displayschakelaar met elektronische regeling voor waterpunten en scenario's, 60 x 60 mm
- Vooringestelde temperatuur en hoeveelheid
- Blokkering van de toetsen voor reiniging
- Servicemeldingen
- Pauzefunctie
- Updatebaar en integreerbaar in een netwerk
- Individueel instelbaar via app



# eUnit Shower<sup>ATT</sup>

eUNIT SHOWER<sup>ATT</sup> 35 382 970 90:

## Productspecificaties

- Inbouwset voormontage
- **1 x inbouwset voormontage eVALVE**
- Inbouwelement BF messing (loodvrij)
- LET OP: Minimale inbouwdiepte 141 mm
- eVALVE Controller - elektronische ventielregeling
- **1x inbouwset voormontage elektronisch bedieningselement (SMART TOOLS)**
- 3 x Inbouwdoos voor installatie in de voorzetwand
- Min. inbouwdiepte SMART TOOLS 141 mm, boorgatdiameter 56 mm
- **Installatietoehoren**
- 2x vuilfilter 3/4" IG, DN20
- 2x afsluitventiel 3/4" IG, DN20

Ruwbouw beschermkapjes en manchetten voor afdekking zijn bij iedere inbouwset voormontage inbegrepen.

De begeleiding van de technische planning, installatie en eerste inbedrijfstelling door een gecertificeerd systeempartner of het boeken van een Dornbracht servicepakket is verplicht.

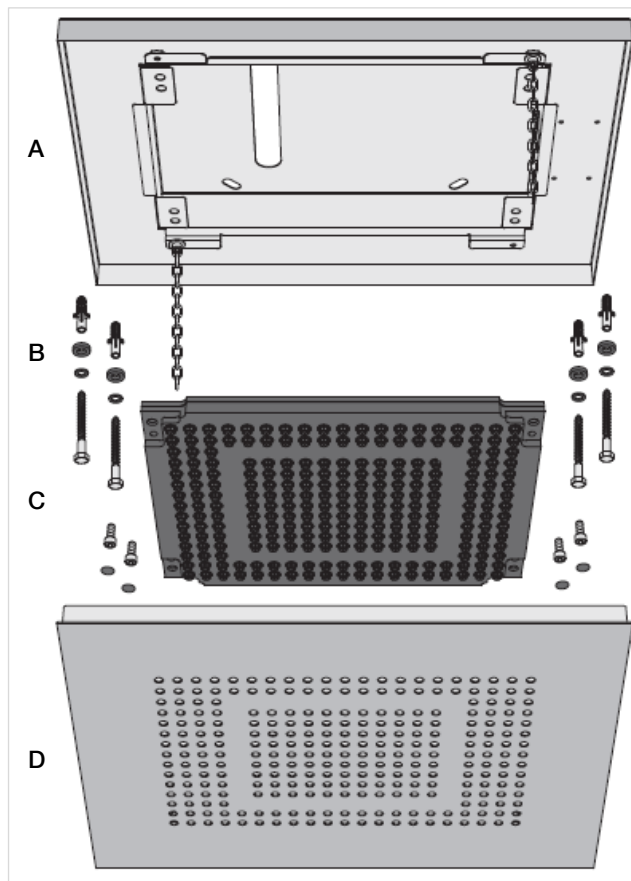
Gedetailleerde aanwijzingen m.b.t. de planning en technische gegevens vindt u op [www.dornbrachtprofessional.com](http://www.dornbrachtprofessional.com)

# Plafondmodule

## Inbouwset eindmontage

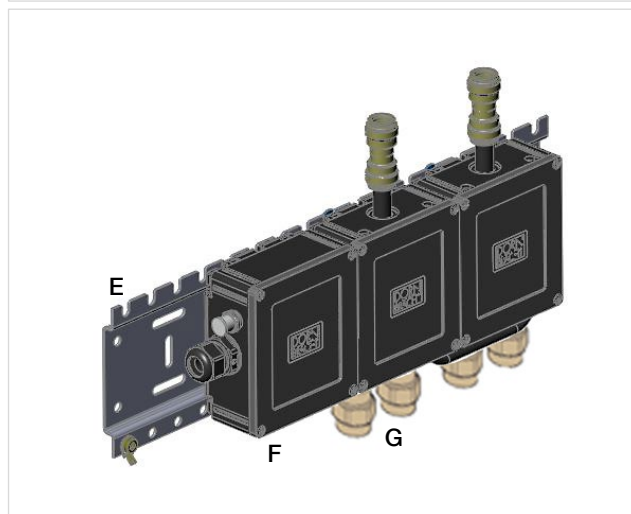
### BigRain

- A – Behuizing
- B – Bevestigingsset
- C – Douche
- D – Afdekking



## System Plate

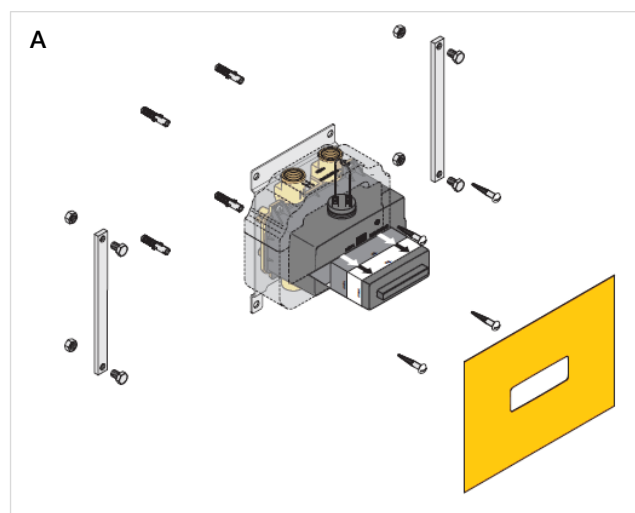
- E – xGRID rail 510 mm / 1 ft 8"
- F – Motherboard Box
- G – 2 x box met eVALVE



# Douchegarnituur met slang

## Inbouwset voormontage

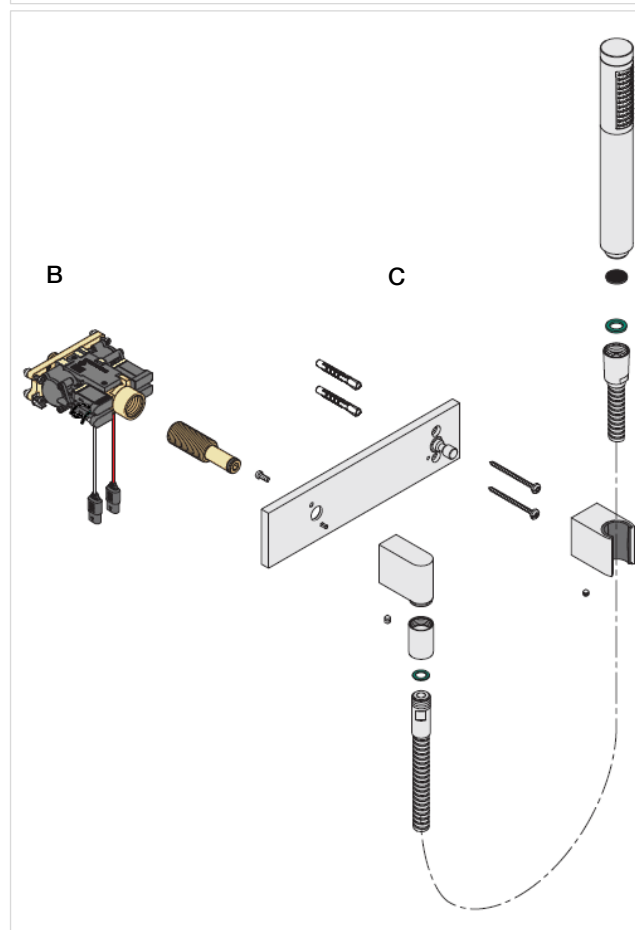
A – 1 x inbouwset voormontage eVALVE met controller



## Inbouwset eindmontage

B – eVALVE

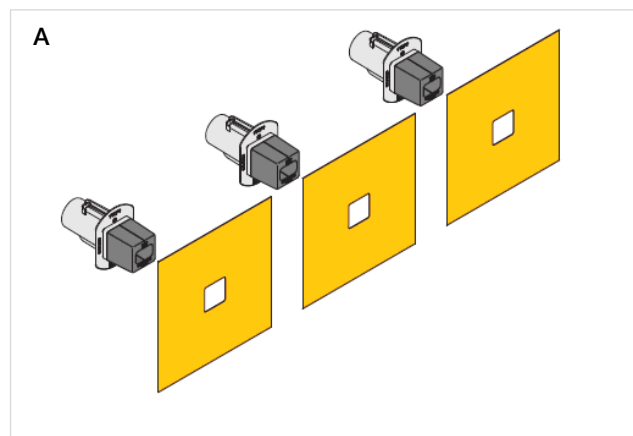
C – Douchegarnituur met slang



# Bedieningselementen

## Inbouwset voormontage

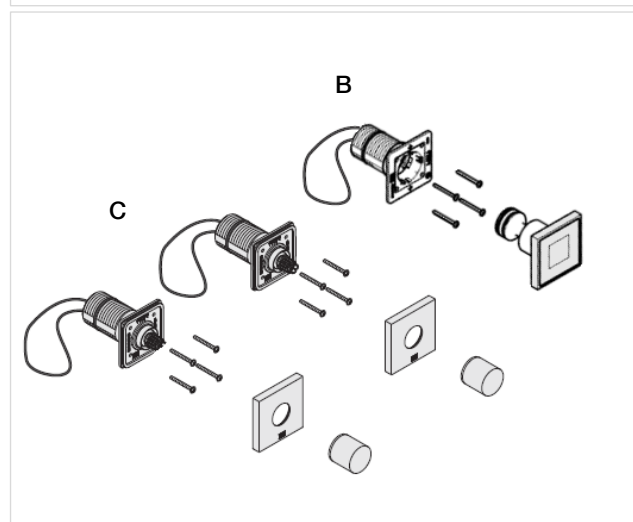
A – 3 x inbouwset voormontage bedieningselement



## Inbouwset eindmontage

B – 1 x displayschakelaar

C – 2 x draairegelaar



# Toebehoren

## Installatie

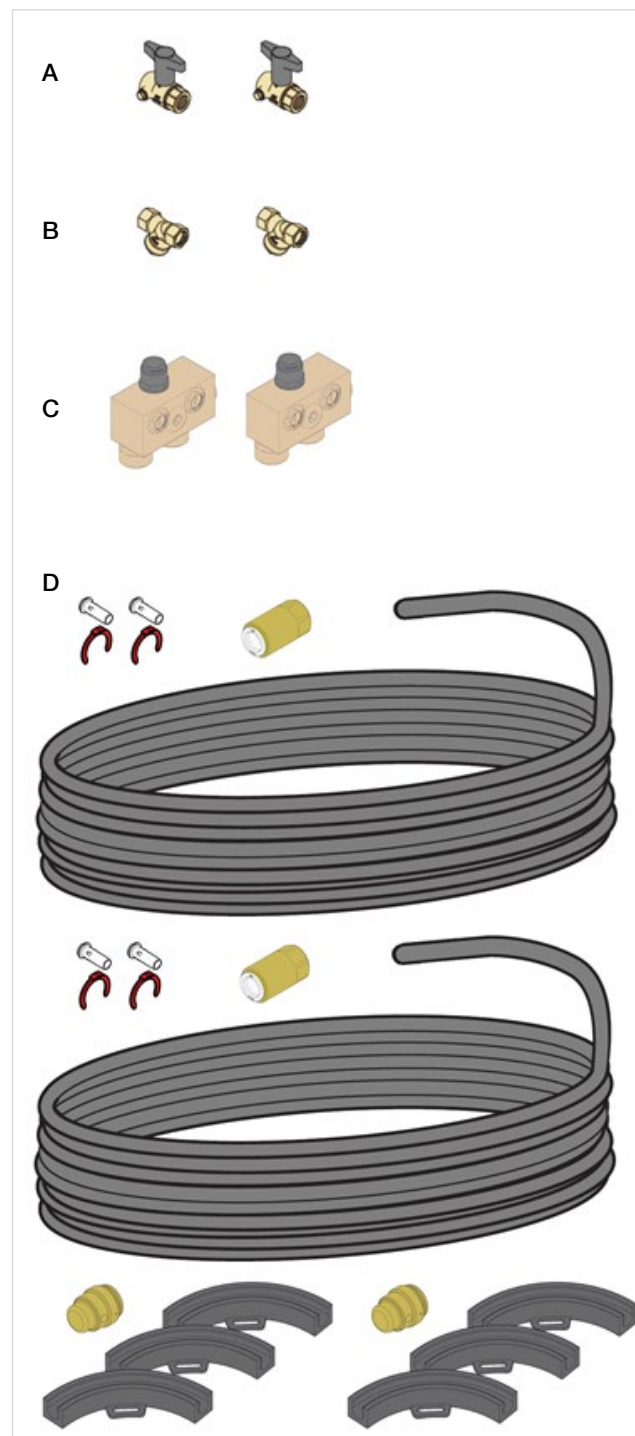
### Inbouwset voormontage

**A** – 2 x afsluitventiel (DN 20)

**B** – 2 x vuilfilter (DN 20)

**C** – 2 x Y-afdruk- en spoelvoorziening

**D** – 1 x aansluitset BIG RAIN

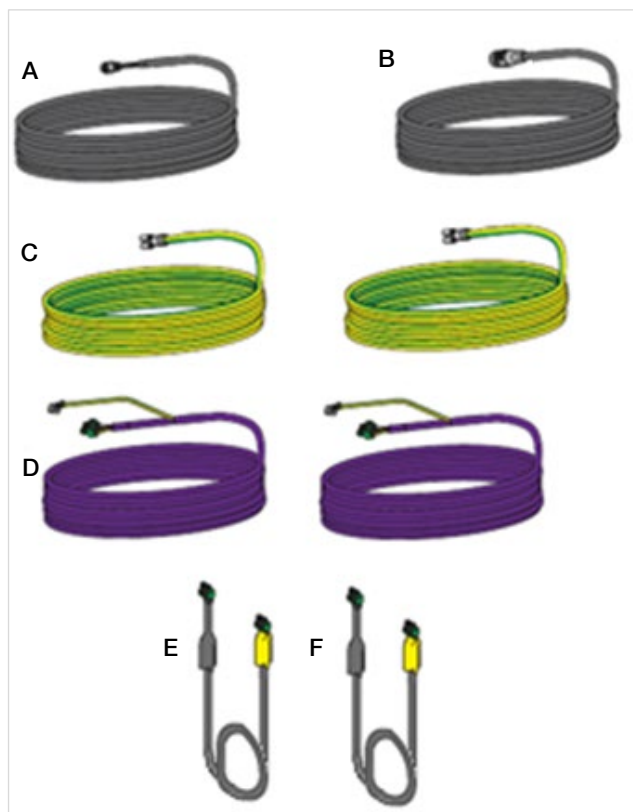


# Toebehoren

## Elektrische installatie

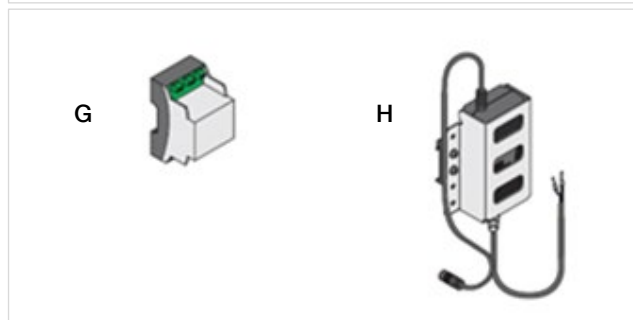
### Inbouwset voormontage

- A – 1 x voeding 12 V DC, 5 A 15.000 mm / 49 ft 2-1/2"
- B – 1 x ethernetkabel (CAT 7) 15.000 mm / 49 ft 2-1/2"
- C – 2 x potentiaalvereffeningsleiding 4 mm<sup>2</sup>/ AWG 11 15.000 mm / 49 ft 2-1/2"
- D – 2 x VBUS 5.000 mm / 16 ft 4-7/8"
- E – 1 x VBUS 2.900 mm / 9 ft 6-1/8"
- F – 1 x VBUS 1.500 mm / 4 ft 11"



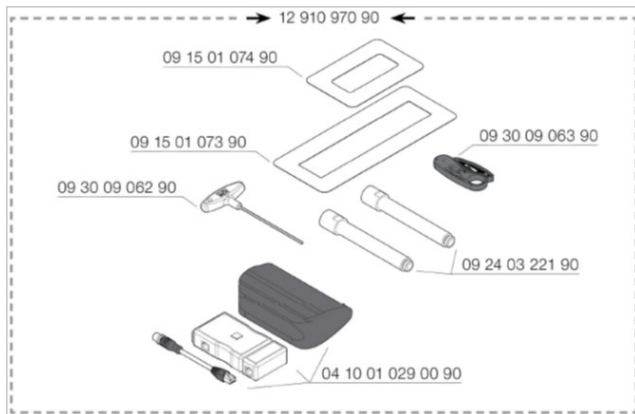
### Inbouwset eindmontage

- G – 1 x DC-filter 3 x 5 A
- H – 1 x netadapter 100 – 240 V AC / 12 V DC, 5 A

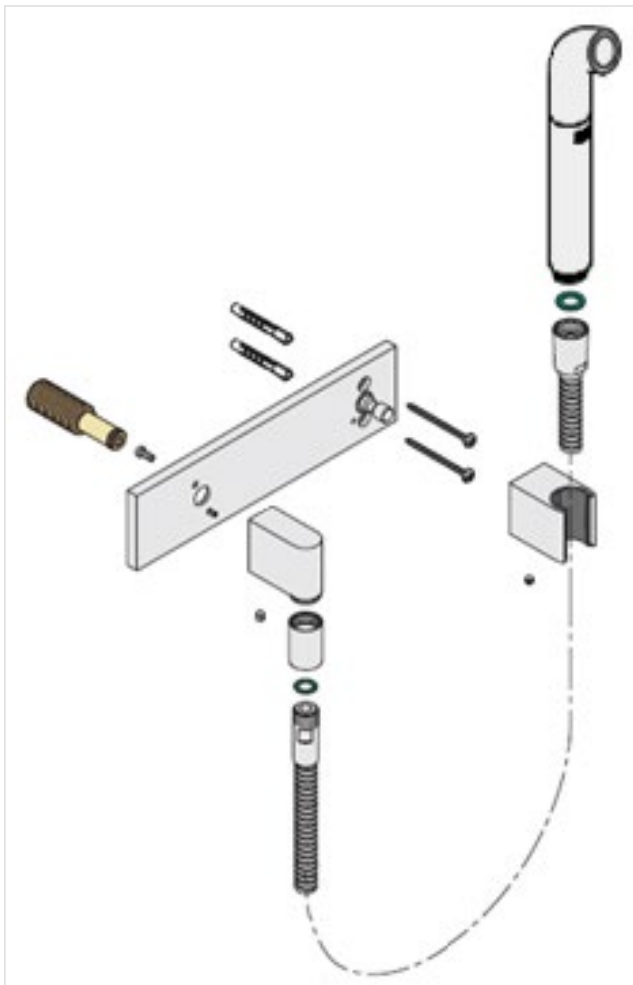


# Optionele toebehoren

Gereedschapset (eVALVE montage) 12 910 970 90



Gietbuis 27 838 979 - FF



# Technische gegevens

## Algemeen

### Gewicht

- BIG RAIN 12 kg /26,5 lbs (US)
- System Plate 5 kg / 11 lbs (US)

### Inbouwdiepten

- BIG RAIN minimal 200 mm
- System Plate minimal 72 mm
- Inbouwset voormontage eVALVE minimal 141 mm  
maximal 164 mm
- Bedieningselementen minimal 141 mm
- Boorgatdiameter inbouwdoos 56 mm

## Elektrotechnische gegevens

### Voeding

#### Adapter zekeringkast

- Ingangsspanning 100 – 240 V AC
- Uitgangsspanning 12 V DC
- Ingangsfrequentie 50 – 60 Hz
- Maximaal opgenomen vermogen 60 W
- Opgenomen vermogen (in gebruik) 25 W

#### System Plate

- Voedingsspanning 12 V DC
- Veiligheidsklasse IP X4
- potentiaalvereffening 4 mm<sup>2</sup> / AWG 11

#### Inbouwset voormontage eVALVE (Douchegarnituur met slang)

- Voedingsspanning 12 V DC
- Veiligheidsklasse IP 55
- potentiaalvereffening 4 mm<sup>2</sup> / AWG 11

#### Bedieningselementen (displayschakelaar en draairegelaar)

- Voedingsspanning 12 V DC
- Veiligheidsklasse IP X4

## Gegevens sanitairtechniek

Het product is voorzien van een ingebouwde beveiliging volgens EN 1717.

De thermostaat voldoet aan de eisen volgens EN 1111.

Beveiliging tegen verbranden (fabrieksmatig ingesteld)  
43 °C / 109 °F

## Maten toevoerleidingen

Warm/koud water 2 x DN 20 / NPS 3/4"

## Afvoer

- Afvoercapaciteit/aansluitwaarde [AW] 0,9 l/s / 0.3 gps
- Aanbevolen maat afvoerpijp DN 50 / NPS 2"

Voor een optimale afvoer waarbij rekening wordt gehouden met de doorstroom van de volledig installatie dient de individuele behoefte te worden bepaald (bv. op basis van EN 12056-1/-2, DIN 1986-100).

## Maximale doorstroom bij 300 kPa / 45 psi / 3 bar dynamische druk

- Totaal 40 l/min / 10,6 gpm
- VITALIZE (2:10 Min.) 51 l / 13,5 gal

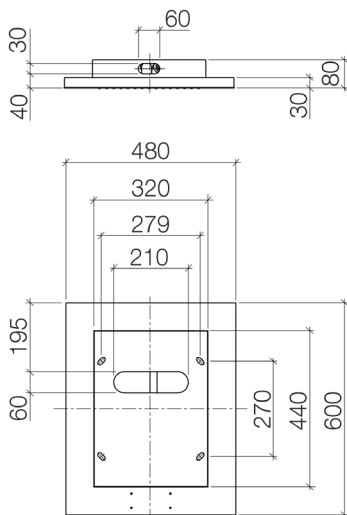
## Keurmerk

CE



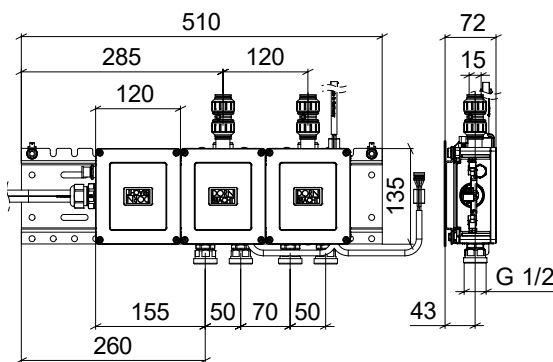
# Plafondmodule

BigRain  
 41 400 979 – FF



mm

System Plate

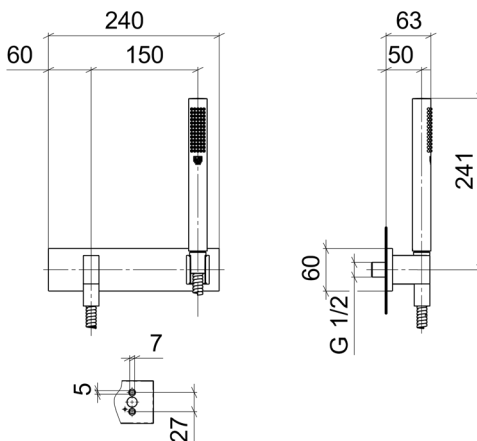


mm

Inch = mm / 25.4

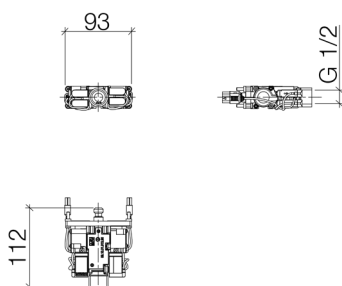
# Douchegarnituur met slang

27 818 979 – FF



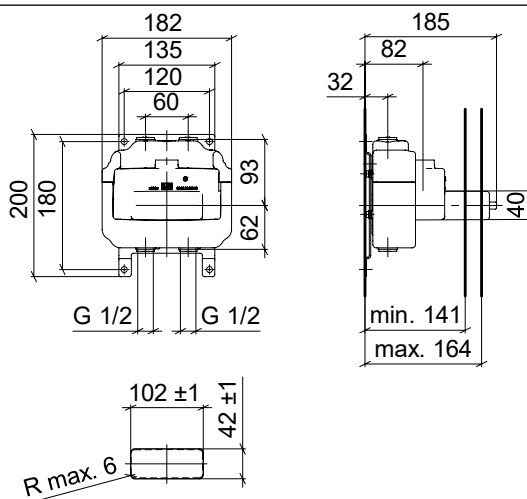
mm

35 315 970 90



mm

35 212 970 90

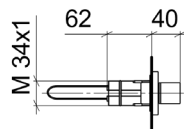
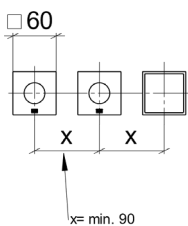


mm

Inch = mm / 25.4

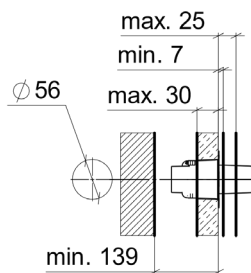
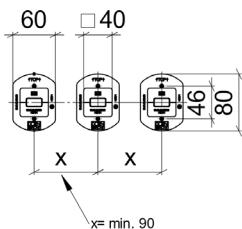
# Bedieningselementen

Smart Tools



mm

Inbouwset voormontage  
**SMART TOOLS**



mm

Inch = mm / 25.4

Europe

DE	Dornbracht Deutschland GmbH & Co.KG Hotline Technische Beratung E-Mail tservice@dornbracht.de  Dornbracht International GmbH E-Mail tservice@dornbrachtgroup.com	Tel. +49 (0)2371 433 480 Fax +49 (0)2371 433 175
BE	Dornbracht E-Mail mail@dornbrachtgroup.be	Tel. +32 (053) 81 02 78 (Vlaams) +32 (053) 81 02 79 (French) Fax +32 (053) 80 47 41
CH	Dornbracht Schweiz AG E-Mail mail@dornbrachtgroup.ch	Tel. +41 (0) 62 787 20 30 Fax +41 (0) 62 787 20 40
CZ, SK	Agentura Kramárová E-Mail mkramar@email.cz	Mob. +420 724 207 528
ES, PT	Dornbracht España S.L. E-Mail mail@dornbrachtgroup.es	Tel. +34 93-272 391 0 Fax +34 93-272 391 3
FR	Dornbracht France SARL E-Mail mail@dornbrachtgroup.fr	Tel. +33 (0) 1 40 21 10 70 Fax +33 (0) 1 40 21 37 01
HU	Z-A Design Stúdió Kft. E-Mail dornbracht@zadesign.hu	Tel. +36 70 77 50 954
IT	Dornbracht Italia s.r.l. E-Mail mail@dornbrachtgroup.it	Tel. +39 02 81 83 43 1 Fax +39 02 81 83 43 215
LT, EE, LV	Arunas Jazukevicius E-Mail arunas.jazukevicius@burgbad-baltics.com	Tel. +370 686 303 13 Fax +370 37 202767
NL	Dornbracht Nederland B.V. E-Mail mail@dornbrachtgroup.nl	Tel. +31 (0) 10 52 43 400 Fax +31 (0) 10 52 43 410
PL	Honorata Broniowska E-Mail: biuro@dornbrachtgroup.pl	Tel. +48 (0) 95-728 261 7 Mob. +48 (0) 602471319
RO, BG, MD	Reallize Consult SRL E-Mail dornbracht@reallize.ro	Tel. +40 21 528 03 91 Mob. +40 722 654 654 Fax +40 21 528 03 90
RU, BY, KZ	OSA GmbH & Co. KG E-Mail osa@o-s-a.de	Tel. +7 (499) 241 8259
DK, SE, NO, FI, IS	Dornbracht Nordic A/S E-Mail mail@dornbrachtgroup.dk	Tel. +45 50 84 54 00
SRB, BIH, MNE, MK, HR	DOZEN Stars d.o.o. E-Mail nenadkop@yahoo.com E-Mail zoja.jovicevic@yahoo.com	Tel. +381 (11) 6555120, 6555119, 6555118 Fax +381 (11) 22 83 966
AM, AZ, GE, GR, KG, TJ, TR, TM, UZ, Northern Cyprus	Dornbracht Turkey/Central Asia E-Mail mail@dornbrachtgroup.com.tr	Tel. +90 (0) 212 284 9495 Fax +90 (0) 212 284 0023
UA	Lesia Khelemendyk E-Mail office@helena.com.ua	Tel. +38 (0) 44-244 7682 Fax +38 (0) 44-244 7682
UK, IE	Dornbracht UK Ltd. E-Mail mail@dornbrachtgroup.co.uk	Tel. +44 (0) 2476-717 129 Fax +44 (0) 2476-718 907
Central Europe		
AT	Dornbracht Austria GmbH E-Mail mail@dornbrachtgroup.at	Tel. +43 (0) 2236-677360 Fax +43 (0) 2236-677360 20

## Americas

---

US, CA, Central America, South America	Dornbracht Americas Inc. E-Mail <a href="mailto:dornbrachtam@dornbrachtgroup.com">dornbrachtam@dornbrachtgroup.com</a> E-Mail <a href="mailto:technicalservice@dornbracht.com">technicalservice@dornbracht.com</a>	Tel. +1 800-774-1181 +1 770-564-3599 Fax +1 800-899-8527
---	--	--

---

Mexico	German Concepts S.A. de C.V. E-Mail <a href="mailto:rmijares@germanconcepts.com.mx">rmijares@germanconcepts.com.mx</a>	Tel. +52 (55) 53 43 84 50 Fax +52 (55) 53 43 90 97
	Dornbracht Americas Inc.	Tel. +1 800-774-1181 +1 770-564-3599 Fax +1 800-899-8527

---

## Asia Pacific

---

HK/MAC, JP, KR, TW, NZ, AUS	Dornbracht Asia Pacific Ltd. E-Mail <a href="mailto:mail@dornbrachtgroup.hk">mail@dornbrachtgroup.hk</a>	Tel. +852 2505 6254 Fax +852 2505 9722
--------------------------------	---	---

---

SG, ML, ID, PH, TH, VN	Dornbracht South East Asia Pte. Ltd. E-Mail <a href="mailto:mail@dornbrachtgroup.sg">mail@dornbrachtgroup.sg</a>	Tel. +65 6823 6813
------------------------	---	--------------------

---

CN	Dornbracht (Shanghai) Commercial Ltd. E-Mail <a href="mailto:mail@dornbrachtgroup.com.cn">mail@dornbrachtgroup.com.cn</a>	Tel. +86 (0) 21-6360 6930 +86 (0) 21-5150 6775 Fax +86 (0) 21-6361 4155
----	--	---

---

IN	Dornbracht India Private Ltd. E-Mail <a href="mailto:mail@dornbrachtgroup.in">mail@dornbrachtgroup.in</a>	Tel. +91 22 26853900 +91 22 26853912 Fax +91 22 26853900
----	--	--

---

## Middle East

---

AE, BH, EG, IQ, IR, JO, KW, LB, OM, PK, QA, SA, SY, YE	Dornbracht International GmbH - Rep. Office E-Mail <a href="mailto:DornbrachtME@dornbrachtgroup.com">DornbrachtME@dornbrachtgroup.com</a>	Tel. +971 4 380 6611 Fax +971 4 380 6606
---	--	---

---

LB	Naji Kanafani & Fils E-Mail <a href="mailto:info@kanafani.com.lb">info@kanafani.com.lb</a>	Tel. +961 1 307 400 Mob. +961 3 251 630 Fax +961 1 307 403
----	---	--

---

## South Africa

---

ZA	Siobhan Thomas E-Mail <a href="mailto:Siobhan@dornbracht.co.za">Siobhan@dornbracht.co.za</a>	Tel. +27 215 117 888
----	---	----------------------

---

## West Africa

---

BJ, CI, CM, GH, GM, GA, SN	Mr. Amine Moghrabi E-Mail <a href="mailto:amine_mak@idm.net.lb">amine_mak@idm.net.lb</a> E-Mail <a href="mailto:amine_mak@hotmail.com">amine_mak@hotmail.com</a>	Mob. +225 05 55 38 38 +961 3 29 02 49
----------------------------	--	--

---

Aloys F. Dornbracht GmbH & Co. KG Armaturenfabrik  
Köbbingser Mühle 6, D-58640 Iserlohn  
Tel. +49(0)2371 433-0, Fax +49(0)2371 433-232  
mail@dornbracht.de, dornbracht.com

Dornbracht Group

Premium Solutions for Interior Architecture