

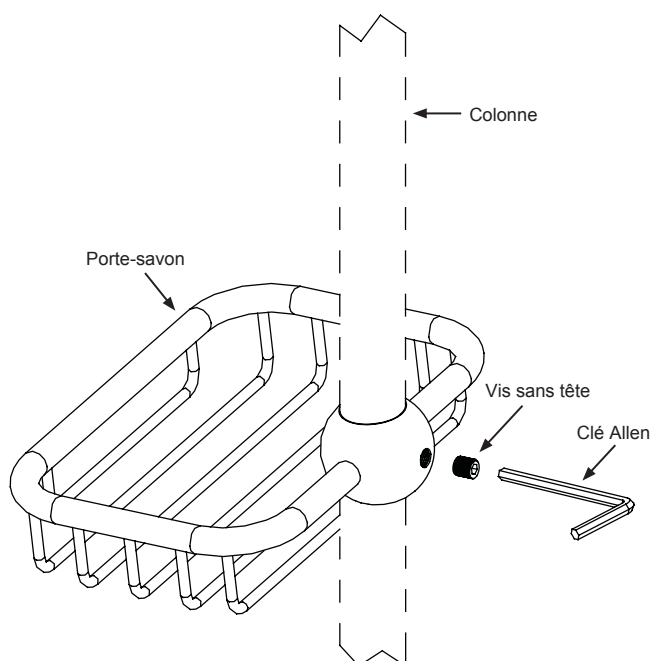
INSTRUCTIONS D'INSTALLATION

Panier à savon pour colonne verticale - V23

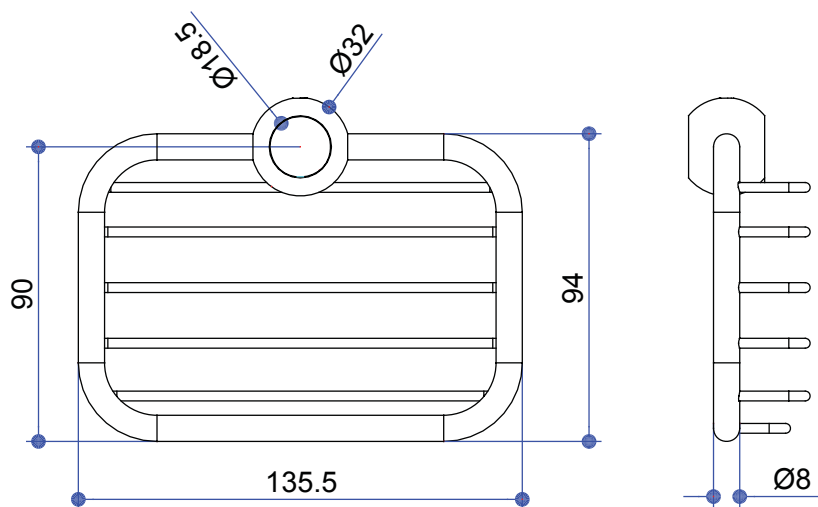
Important

- Veuillez vérifier ce produit immédiatement pour vous assurer qu'il n'a pas été endommagé et est complet. Avant l'installation, Veuillez vous assurer que ce produit est le bon modèle et que vous avez toutes les parties nécessaires pour l'installation et l'utilisation.
- Veuillez lire ces instructions attentivement et les garder pour une future référence.

Installation



Dimension



Entretien

Nous ne recommandons pas d'utiliser des produits ménagers pour nettoyer le produit. Parce que ces produits de nettoyage changent substance ou formule trop souvent. Donc produit doit toujours être nettoyé uniquement avec de l'eau savonneuse et rincé à l'eau propre et essuyé avec un chiffon doux.