

# TARSIUS

## pole top luminaires

Design by  
Piero Castiglioni

IT Istruzioni di montaggio

EN Assembly instructions

DE Montageanleitung

FR Instructions de montage

ES Instrucciones de montaje



More details at:  
[platek.eu/  
TARSIUS](http://platek.eu/TARSIUS)



**Platek®**



## TECHNICAL INFORMATION

**IT INFORMAZIONI TECNICHE**

Corpo e flangia di chiusura realizzati in pressofusione di alluminio primario, resistente alla corrosione, anodizzato e verniciato a polvere in doppio strato con fondo epossidico e vernice poliester. Riflettore in alluminio anodizzato ad alta riflessione. Viti in acciaio inox A4. Valvola in Gore per impedire la formazione di condensa all'interno del prodotto.

**EN TECHNICAL INFORMATION**

Body and closing flange made of corrosion resistant, die-cast aluminium alloy. Protection with anodizing treatment, epoxy powder base coating and polyester painting. High-reflection anodized aluminium reflector. A4 stainless steel screws. Gore valve to prevent condensation inside the product.

**DE TECHNISCHE INFORMATIONEN**

Gehäuse aus Aluminium-Druckguss, korrosionsbeständig. Oberflächenbehandlung: Anodisierung mit anschließender Epoxy-Pulvergrundierung und alterungsbeständiger Polyester-Pulverbeschichtung. Reflektor aus eloxiertem Aluminium mit hohen Reflektionseigenschaften. Schrauben aus Edelstahl A4. Gore-Text-Ventil zur Verhinderung von Kondenswasserbildung im Leuchteninnenraum.

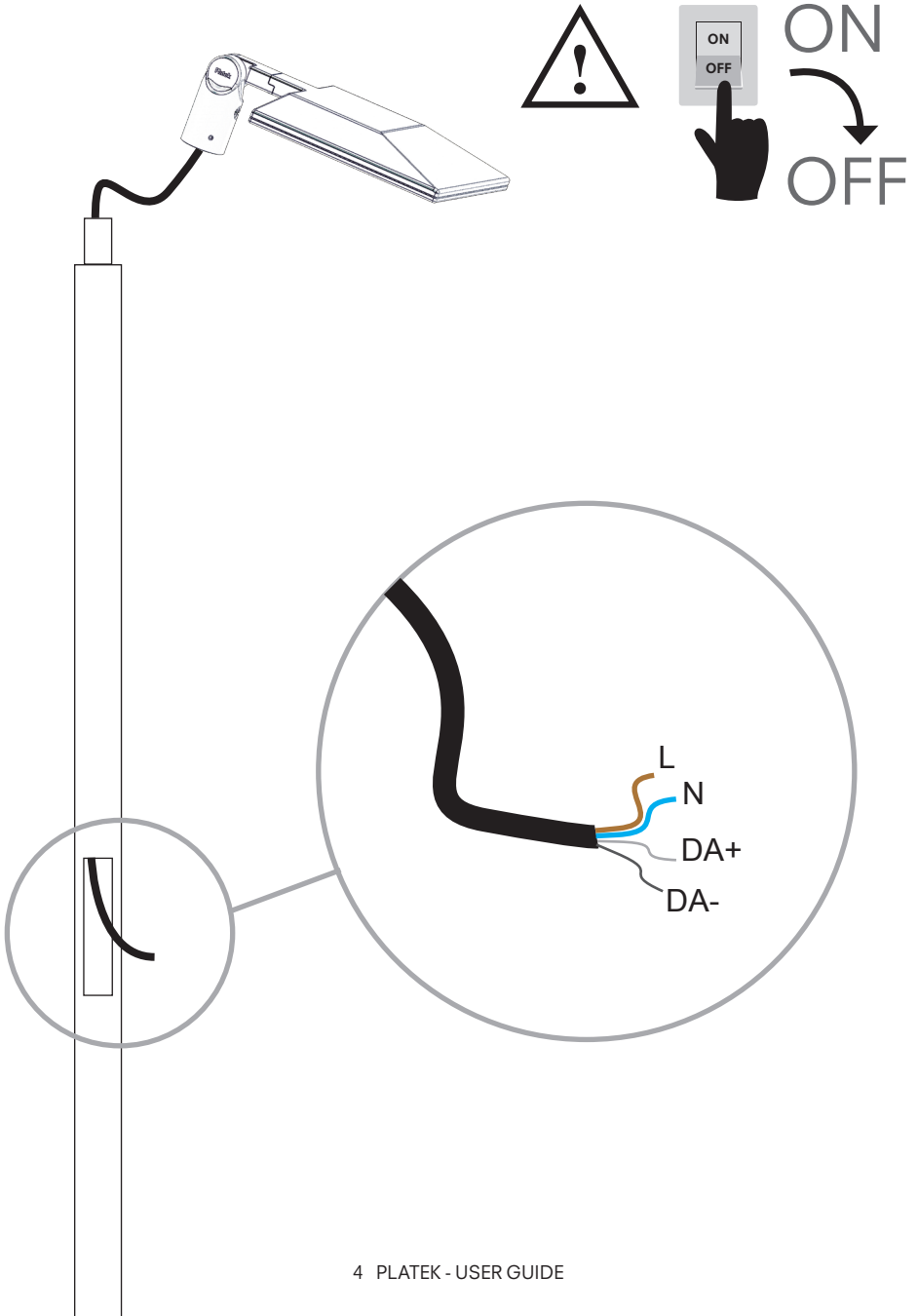
**FR INFORMATIONS TECHNIQUES**

Corps et anneau de fermeture en fonte d'aluminium peint et résistant à la corrosion. Protection de l'ensemble par traitement d'anodisation avec primaire aux poudres époxy et peinture polyester. Réflecteur en aluminium haut rendement. Vis en Acier inoxydable A4. Valve en Gore évitant la formation de condensation à l'intérieur du produit.

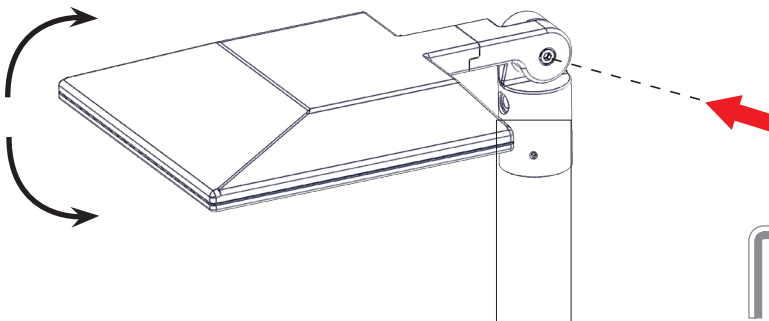
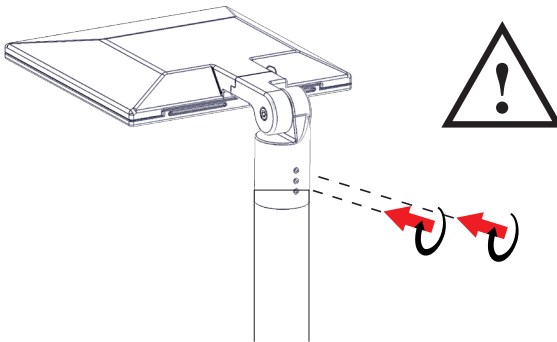
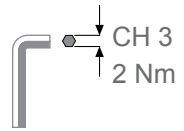
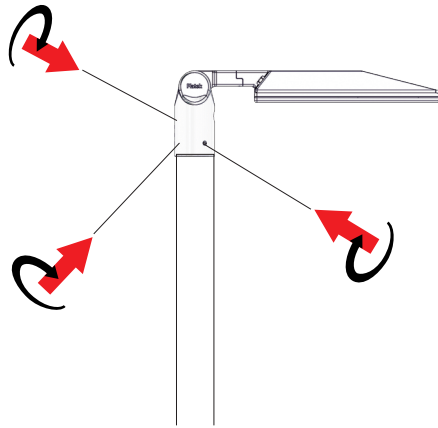
**ES INFORMACIÓN TÉCNICA**

Cuerpo de aluminio primario inyectado con recubrimiento resistente a la corrosión. Protección con tratamiento anódico, base de polvo epoxídico y pintura de poliéster. Reflector de aluminio anodizado de alta reflexión. Tornillos de acero inoxidable A4. Válvula de Gore para impedir la formación de condensación en el interior del producto.

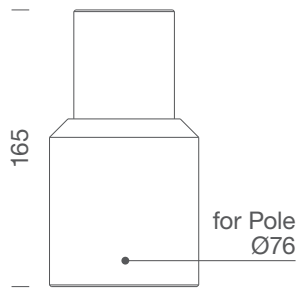
INSTALLATION



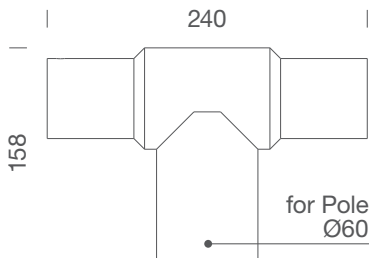
INSTALLATION



INSTALLATION

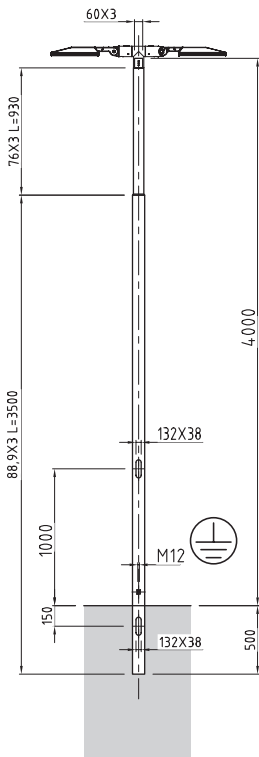


**86 50 025**  
POLE TOP ADAPTOR Ø 60 / Ø 76 mm

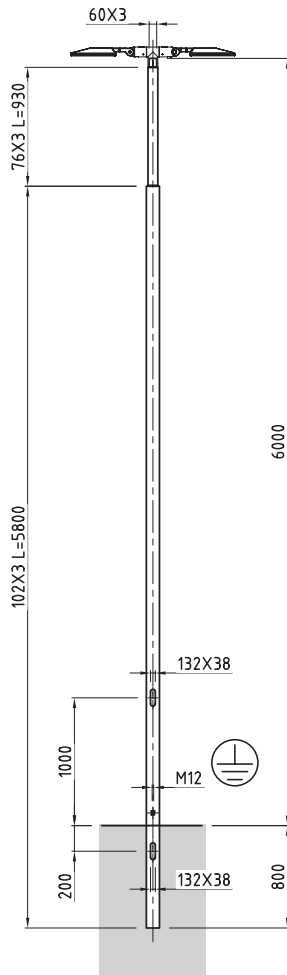


**86 50 020**  
TWO LUMINAIRES POLE TOP

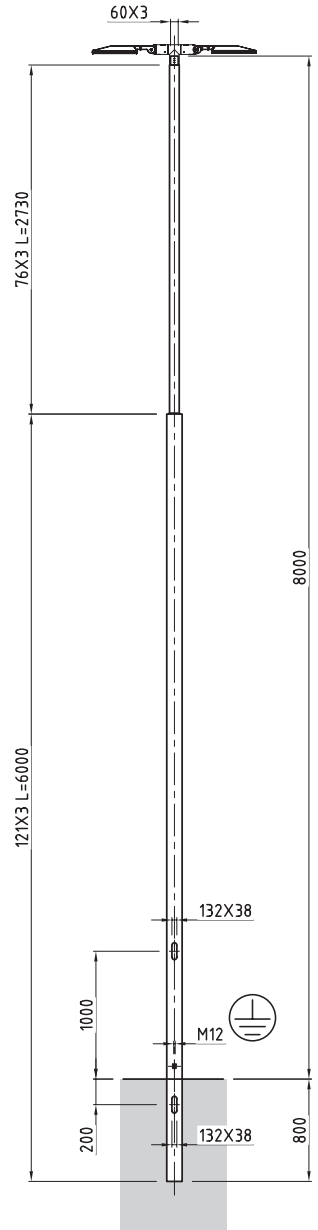
INSTALLATION



86 50 004



86 50 006



86 50 008

**IT COME POSSIAMO ESSERE D'AIUTO?**

Ottieni supporto tramite telefono o E-mail, contattandoci al +39 030 68 18 201 o scrivendo all'indirizzo E-mail [supporto@platek.eu](mailto:supporto@platek.eu)

**EN HOW CAN WE HELP YOU?**

Get support by phone or e-mail, call us on +39 030 68 18 201 or send us an email [supporto@platek.eu](mailto:supporto@platek.eu)

**DE WIE KÖNNEN WIR IHNEN HELFEN?**

Sie können unseren Kundendienst per Telefon oder E-Mail erreichen. Kontaktieren Sie uns unter der Telefonnummer +39 030 68 18 201 oder schreiben Sie an folgende E-Mail-Adresse [supporto@platek.eu](mailto:supporto@platek.eu)

**FR COMMENT POUVONS-NOUS VOUS AIDER?**

Vous pouvez obtenir de l'aide par téléphone ou bien par email, en nous contactant +39 030 68 18 201 ou bien en nous écrivant à l'adresse email [supporto@platek.eu](mailto:supporto@platek.eu)

**ES ¿PODEMOS AYUDARTE?**

Solicita soporte a través de nuestro teléfono o email, contactándonos al +39 030 68 18 201 o escribiendo a nuestra dirección de correo electrónico [supporto@platek.eu](mailto:supporto@platek.eu)

PLATEK SRL  
T + 39 030 6818201  
E-MAIL [INFO@PLATEK.EU](mailto:INFO@PLATEK.EU)  
[WWW.PLATEK.EU](http://WWW.PLATEK.EU)

REGISTERED OFFICE:  
VIA PADERNO 19  
25050 RODENGO SAIANO  
(BS) ITALY

HEAD OFFICE:  
VIA MARROCCO 4  
25050 RODENGO SAIANO  
(BS) ITALY



- IT** Conservare le istruzioni.
- EN** Retain the instructions.
- DE** Bewahren Sie die Anleitung.
- FR** Conservez ces instructions.
- ES** Conserve las instrucciones.