

## Produktdatenblatt

### Winkelgriff mit Brausehalter WARM TOUCH 950.33.21051

# HEWI



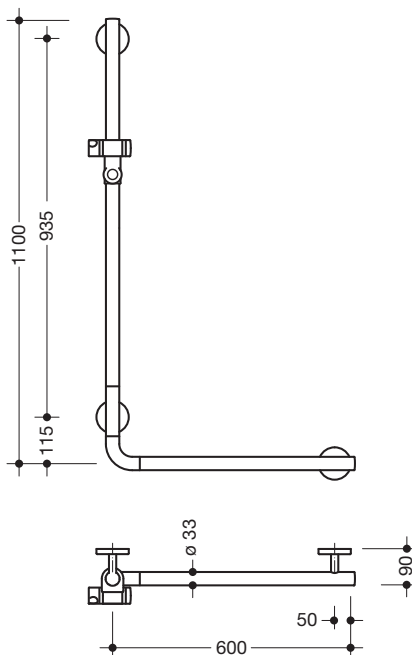
Abbildung ähnlich

#### Winkelgriff mit Brausehalter WARM TOUCH 950.33.21051

- senkrecht und waagrecht angeordnete, im rechten Winkel verbundene Stangen mit Brausehalter
- aus hochwertigem chromoptisch beschichtetem Polyamid mit warmer Haptik
- Brausehalter aus hochwertigem Polyamid in der HEWI Farbe 98 (Signalweiß)
- mit durchgehendem, korrosionsgeschütztem Stahlkern
- senkrechte Länge 1100 mm, waagerechte Länge 600 mm, 90 mm tief, Stangendurchmesser 33 mm
- Wandanbindung mit gerade zur Wand ausgeführten filigranen Stützen (Durchmesser 18 mm) und flachen Rosetten
- Rosettendurchmesser 80 mm, Kappenhöhe 13 mm
- Brausehalter kann stufenlos geneigt und nach Ziehen oder Drücken eines großflächigen Hebels in der Höhe verstellt werden
- konische Aufnahme am Brausehalter erleichtert das Einhängen der Handbrause
- geeignet für Handbrausen verschiedener Hersteller
- einfache Montage durch einzeln montierbare Befestigungsplatten aus hochwertigem Edelstahl zum Einhängen des Winkelgriffs
- links- und rechtsseitig montierbar
- geeignet für HEWI Einhängesitze 950.51...10..., 950.51...11..., 802.51...11..., 802.51...12... und 801.51...100
- inklusive korrosionsfreiem HEWI Befestigungsmaterial
- erfüllt die Anforderungen nach ÖNORM B1600/1601 und SIA 500



#### Abmessungen in mm



#### Oberfläche/Farbe

<b>WARM TOUCH</b>	<b>98</b>
Chromoptisch beschichtetes Polyamid	Brausehalter

#### Alternative Oberfläche/Farbe

<b>WARM TOUCH</b>	<b>92</b>
Chromoptisch beschichtetes Polyamid	Brausehalter

Technische Änderungen vorbehalten, 10.02.2021

HEWI Heinrich Wilke GmbH  
Postfach 1260  
D-34442 Bad Arolsen

Telefon: +49 5691 82-0  
Telefax: +49 5691 82-319

info@hewi.de  
www.hewi.com