



(GB) Operating & Maintenance Instructions

(BG) Инструкции за работа и техническо обслужване

(CR) Upute za korištenje i održavanje

(CZ) Návod k obsluze a údržbě

(EE) Kasutus- ja hooldusjuhend

(H) Kezelési és karbantartási útmutató

(LT) Naudojimo ir aptarnavimo instrukcija

(LV) Lietošanas un apkopes instrukcija

(PL) Instrukcja Obsługi i Konserwacji

(RO) Instrucțiuni de utilizare și de întreținere

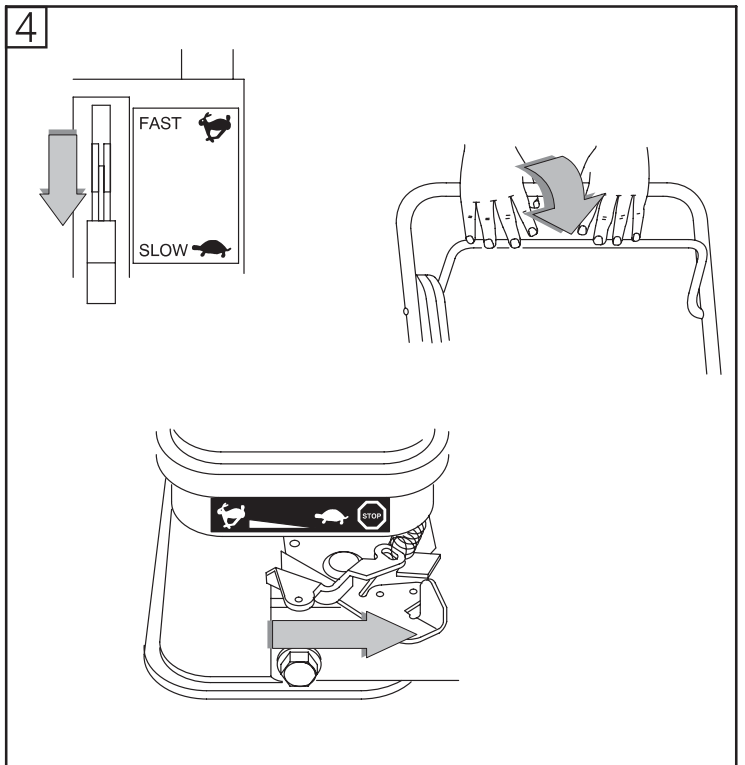
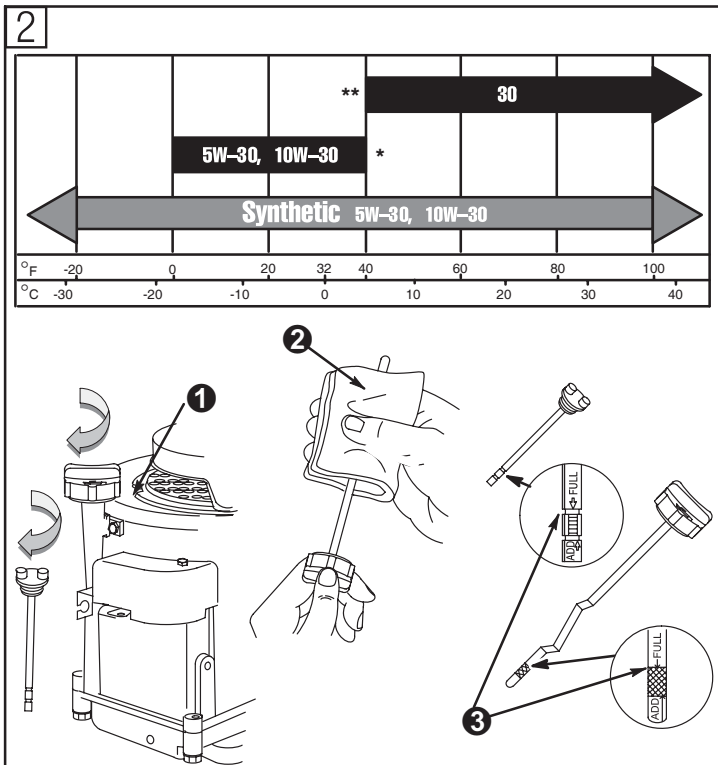
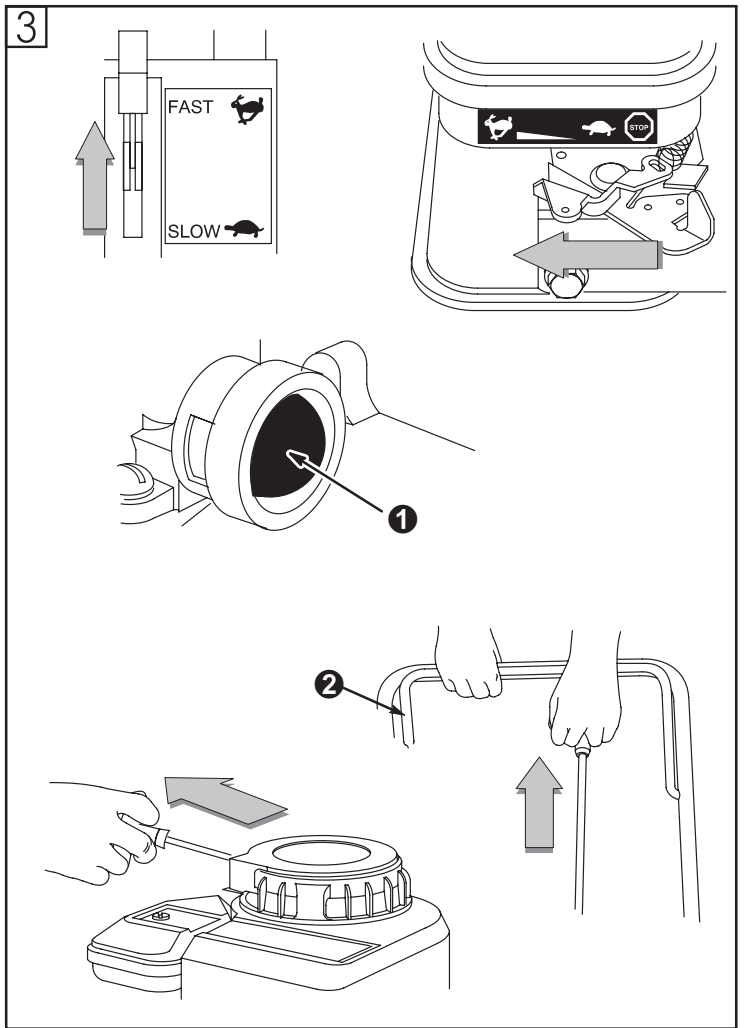
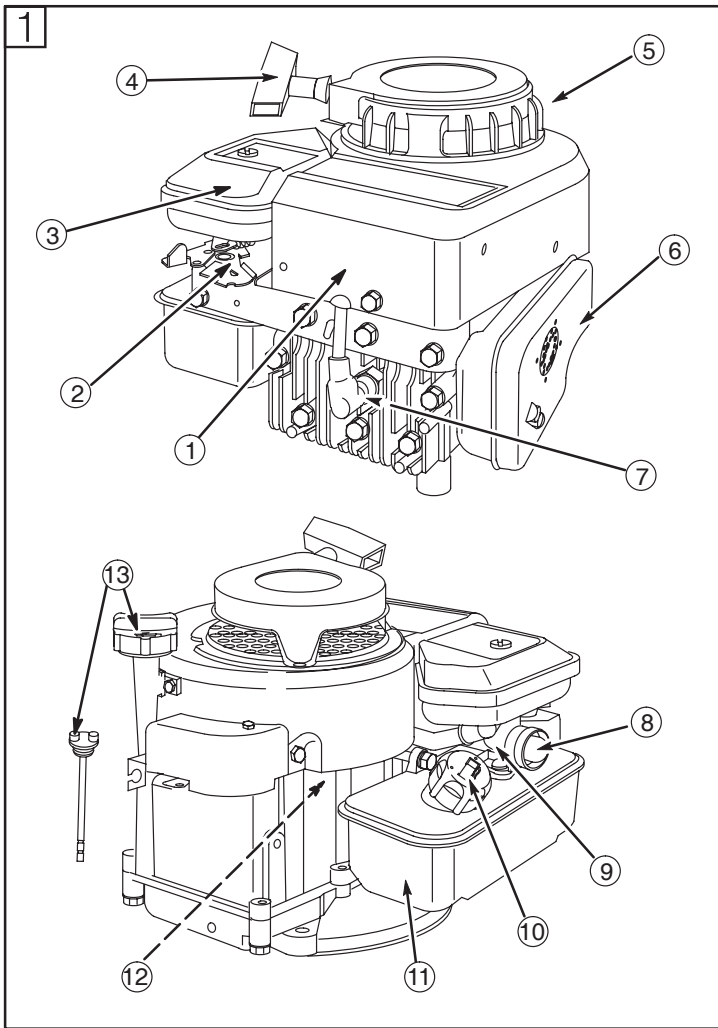
(RU) Инструкции по эксплуатации и техническому обслуживанию

(SL) Navodila za uporabo & vzdrževanje



| | | | | | |
|--------------------|----------------|-------------------|---------------------|----------------|-----------------------|
| Model 90000 | Classic | 450 Series | Model 100000 | Sprint | 500 Series |
| | Sprint | 475 Series | | Quattro | 500 Series |
| | Quattro | 475 Series | | LX | 500 Series |
| | | | | SQ | 500 Series |
| | | | | Q | 500/550 Series |





Примечание: (Данное примечание относится только к двигателям, используемым в США). Обслуживание, замена или ремонт устройств и систем контроля эмиссии могут выполняться любой мастерской или специалистом по ремонту не автомобильных двигателей. Однако, для бесплатного ремонта в соответствии с положениями и условиями заявления о гарантии компании Briggs & Stratton, любой ремонт, обслуживание или замена деталей системы контроля эмиссии должны выполняться дилером, сертифицированным заводом-изготовителем.



Как использовать рисунки

1 — **9** см. номера рисунков.

1 — **19** см. компоненты двигателя на рисунке **1**.

1 — **9** см. деталь/действие на рисунках.

Запишите здесь модель Вашего двигателя, его тип и код для последующего использования.

Запишите здесь дату покупки для последующего использования.

Техническая информация

Информация о номинальной мощности двигателя

Значения полной номинальной мощности для отдельных моделей с бензиновыми двигателями указываются на наклейках в соответствии со стандартом SAE (Ассоциация инженеров автомобилестроения) J1940 (Процедура оценки мощности и крутящего момента малолитражного двигателя), а номинальные характеристики были получены и откорректированы в соответствии со стандартом SAE J1995 (Редакция 2002-05). Реальная полная мощность двигателя может быть меньше и зависит, кроме прочего, от окружающих условий эксплуатации и конкретной модификации двигателя. Учитывая как широкий спектр устройств, на которые устанавливаются двигатели, так и требования по охране окружающей среды при эксплуатации этих устройств, бензиновые двигатели могут не развивать номинальной полной мощности при использовании на конкретных видах силового оборудования (эффективная эксплуатационная или полезная мощность). Это различие обусловлено рядом факторов, включая комплектацию двигателя (воздушный фильтр, системы выхлопа, подзарядки, охлаждения, карбюратор, топливный насос и т. п.), ограничения по использованию на конечном устройстве, окружающие условия эксплуатации (температура, влажность, высота над уровнем моря) и различия в модификациях двигателя, но не ограничивается только этим. По причине производственных ограничений и нехватки мощностей, фирма Briggs & Stratton может заменить двигатель этой серии двигателем с более высокой номинальной мощностью.

Компоненты двигателя (см. рис. **1**)

- | | | | |
|--------------------|------------------|----------------|----------------|
| 1 Двигатель | Модель xxxxxx | Тип xxxx xx | Код xxxxxxx |
|--------------------|------------------|----------------|----------------|
- 2** Рычаг управления регулятором
 - 3** Воздушный фильтр
 - 4** Рукоятка троса
 - 5** Кожух стартера
 - 6** Глушитель/искрогаситель, если установлен
 - 7** Свеча
 - 8** Головка праймера (подкачки топлива)
 - 9** Карбюратор
 - 10** Горловина топливного бака
 - 11** Топливный бак
 - 12** Маховик
 - 13** Маслосливная горловина / Щуп для измерения уровня масла

Обозначения опасности



Международные обозначения



Меры безопасности

ПЕРЕД ЭКСПЛУАТАЦИЕЙ ДВИГАТЕЛЯ

- Полностью прочитайте Руководство по эксплуатации и техническому обслуживанию, А ТАКЖЕ инструкции для оборудования, на котором установлен этот двигатель.*
- Несоблюдение инструкции может привести к серьезным травмам или смертельному исходу.

* Компания Briggs & Stratton не всегда знает, на каком устройстве будет установлен этот двигатель. Поэтому перед началом эксплуатации оборудования, на котором установлен Ваш двигатель, необходимо внимательно ознакомиться с инструкциями по эксплуатации этого оборудования.

В РУКОВОДСТВЕ ПО ЭКСПЛУАТАЦИИ И ТЕХНИЧЕСКОМУ ОБСЛУЖИВАНИЮ СОДЕРЖИТСЯ ИНФОРМАЦИЯ ПО ТЕХНИКЕ БЕЗОПАСНОСТИ С ЦЕЛЮ

- Предупредить Вас о возможной опасности при работе с двигателями
- Сообщить Вам о возможных травмах, а также
- Указать Вам, как избежать или снизить вероятность травм.

Этот знак предупреждения об опасности используется для выделения информации о рисках получения травмы и мерах по их предотвращению.

С обозначением опасности используются слова "ОПАСНО", "ПРЕДУПРЕЖДЕНИЕ" или "ОСТОРОЖНО", указывающие на вероятность и возможную степень серьезности травмы. В дополнение может использоваться знак, указывающий на вид опасности.

ОПАСНО указывает на опасную ситуацию, которая, если ее не избежать, приведет к смертельному исходу или серьезной травме.

ПРЕДУПРЕЖДЕНИЕ указывает на опасную ситуацию, которая, если ее не избежать, может привести к смертельному исходу или серьезной травме.

ОСТОРОЖНО указывает на опасную ситуацию, которая, если ее не избежать, может привести к травме средней тяжести или легкой травме.

Слово **ВНИМАНИЕ**, используемое без предупредительного знака, указывает на ситуацию, которая может привести к повреждению двигателя.

ПРЕДУПРЕЖДЕНИЕ

Выхлопные газы двигателя содержат химические продукты, которые, по данным штата Калифорния, вызывают рак, дефекты у новорожденных или иные нарушения репродуктивной функции.



ПРЕДУПРЕЖДЕНИЕ



Бензин и его пары чрезвычайно огнеопасны и взрывоопасны. Воспламенение или взрыв могут привести к сильным ожогам или смертельному исходу.

ПРИ ЗАПРАВКЕ ТОПЛИВОМ

- Прежде чем открыть пробку топливозаправочной горловины, выключите двигатель и дайте ему охладиться в течение, по крайней мере, 2 минут.
- Заполняйте топливный бак или вне помещения, или в хорошо проветриваемом помещении.
- Не переполняйте топливный бак. Заполните бак примерно на 1 дюйм (2,54 см) ниже нижней точки горловины, чтобы позволить топливу расширяться.
- Храните бензин вдали от искр, открытого пламени, горелок, нагревательных приборов и прочих источников воспламенения.
- Регулярно проверяйте топливопровод, бак, пробку и фитинги на наличие трещин и утечек. При необходимости заменяйте детали.

ПРИ ЗАПУСКЕ ДВИГАТЕЛЯ

- Убедитесь в том, что свеча зажигания, глушитель, пробка топливозаправочной горловины и воздушный фильтр установлены на двигателе.
- Не заводите двигатель при отсутствии свечи зажигания.
- Если пролит бензин, дождитесь его полного испарения, прежде чем запустить двигатель.
- В случае перелива установите воздушную заслонку в положение OPEN/RUN (открыта/работа), а дроссель в положение FAST (быстро) и заводите, пока двигатель не запустится.

ПРИ ЭКСПЛУАТАЦИИ ОБОРУДОВАНИЯ

- Не наклоняйте двигатель или оборудование на угол, при котором может пролиться бензин.
- Не перемещайте воздушную заслонку в закрытое положение для остановки двигателя.

ПРИ ТРАНСПОРТИРОВКЕ ОБОРУДОВАНИЯ

- Транспортируйте двигатель с ПУСТЫМ баком или с ЗАКРЫТЫМ краном подачи топлива.

ПРИ ХРАНЕНИИ БЕНЗИНА ИЛИ ОБОРУДОВАНИЯ С ТОПЛИВОМ В БАКЕ

- Во избежание воспламенения паров бензина храните его вдали от котлов, печей, водонагревателей и прочих приборов, в которых используется горелка или иной источник воспламенения.



ПРЕДУПРЕЖДЕНИЕ



При запуске двигателя происходит образование искры. Образование искры может вызвать воспламенение горючих газов. Это может привести к взрыву и пожару.

- Не запускайте двигатель в том месте, где происходит утечка природного или сжиженного газа.
- Не используйте пусковые жидкости в аэрозольной упаковке, так как их пары огнеопасны.



ПРЕДУПРЕЖДЕНИЕ



Выхлопные газы содержат окись углерода — бесцветный и не имеющий запаха ядовитый газ. Вдыхание окиси углерода (угарного газа) может вызвать рвоту, потерю сознания или смерть.

- Заводите двигатель вне помещения.
- Не заводите двигатель в помещении даже при открытых окнах и дверях.



ПРЕДУПРЕЖДЕНИЕ



Случайное образование искры может привести к пожару или поражению электрическим током. Случайный запуск может привести к захватыванию, травматической ампутации различных частей тела или к образованию рваных ран.

ПЕРЕД РЕГУЛИРОВКОЙ ИЛИ РЕМОНТОМ

- Отсоедините провод свечи зажигания и удалите его от свечи.
- Отсоедините отрицательный вывод аккумулятора (только для двигателей с электростартером).

ПРИ ПРОВЕРКЕ СИСТЕМЫ ЗАЖИГАНИЯ

- Используйте только утвержденный тестер зажигания.
- Не проверяйте наличие искры при вынудной свече зажигания.



ПРЕДУПРЕЖДЕНИЕ



Во время работы двигателя выделяют тепло. Детали двигателя, в особенности глушитель, становятся очень горячими. Прикосновение к ним может привести к сильным ожогам. Воспламеняемый мусор, например листья, трава, хворост и т.п., могут загореться.

- Дайте глушителю, цилиндру и ребрам цилиндра охладиться, прежде чем дотрагиваться до них.
- Очистите зону вокруг глушителя и цилиндра от скопившегося воспламеняемого мусора.
- Установите искроуловитель и поддерживайте его в рабочем состоянии в случае использования оборудования на неблагоустроенной территории, покрытой лесом, травой или кустарником. Это требуется в соответствии с законодательством штата Калифорния (Раздел 4442 Правил пользования общими ресурсами). Другие штаты могут иметь аналогичные законы. На федеральной территории применяются федеральные законы.



ПРЕДУПРЕЖДЕНИЕ



Вращающиеся детали могут войти в контакт с руками, ногами, волосами, одеждой и ее аксессуарами или захватить их. Это может привести к травматической ампутации или тяжелым рваным ранам.

- Не эксплуатируйте оборудование без предусмотренных защитных приспособлений.
- Не приближайте ноги и руки к вращающимся деталям.
- Не распускайте волосы и снимите ювелирные изделия.
- Не носите свободную одежду, болтающиеся шнурки или изделия, которые могут быть захвачены движущимися деталями.



ПРЕДУПРЕЖДЕНИЕ



Быстрое втягивание пускового троса (отдача) может притянуть руку к двигателю быстрее, чем вы успеете трос отпустить. Это может привести к переломам, ушибам или растяжениям.


- Для запуска двигателя потяните шнур медленно и затем, когда почувствуете сопротивление, потяните быстро.
- Перед запуском двигателя снимите все посторонние нагрузки на оборудование и двигатель.
- Непосредственно подсоединенные элементы оборудования, в том числе лезвия, крыльчатки, шкивы, звездочки и т.п., должны быть надежно закреплены.

Рекомендации по использованию масла (см. рис. [2])

Двигатель "Briggs & Stratton" поставляется **без** масла. **Перед** запуском заполнить двигатель маслом. Не переполнять.

Используйте качественное масло, классифицированное "For Service SF, SG, SH, SJ", такое как масло Briggs & Stratton 30 W, Изделие номер 100005E. Не используйте никаких специальных присадок к рекомендуемым маслам. Не смешивайте масло с бензином.

В таблице выберите степень вязкости масла по классификации SAE, соответствующую диапазону температур воздуха при запуске двигателя в период до следующей замены масла.

| | |
|---|---|
|  SAE SERVICE OIL GRADES SAE SW-30 CONVENTIONAL | Примечание: Синтетическое масло, соответствующее классификации ILSAC GF-2 или со знаком сертификации API и обозначением API (показано слева), характеризующим качество масла не ниже "SJ/CF ENERGY CONSERVING", подходит как всесезонное. Использование синтетического масла не влияет на интервалы замены масла. |
|---|---|

* Двигатели с воздушным охлаждением нагреваются сильнее, чем автомобильные двигатели. Использование несинтетических зимних масел (5W-30, 10W-30 и т. п.) при температурах выше 40° F (4° C) приведет к повышенному потреблению масла. В случае использования зимнего масла необходимо проверять его уровень более часто.

** Использование масла SAE 30 при температурах ниже 40° F (4° C) повлечет трудности с пуском и может повредить цилиндр двигателя из-за неадекватной смазки.

Проверьте уровень масла. (Количество масла составляет приблизительно 21 унцию или 0,6 литра).

Установить двигатель в горизонтальное положение и очистить зону вокруг маслозаливной горловины ①.

Выньте щуп для измерения уровня масла ②, протрите его чистой тряпкой, вставьте и снова закрепите. Снова выньте щуп и проверьте уровень масла, которое должно доходить до отметки FULL (заполнено) ③.

Если требуется, медленно добавляйте масло. Плотно затяните щуп перед запуском двигателя.

Не переполняйте. Переполнение может послужить причиной:

1. дымления,
2. трудностей с запуском
3. образования нагара на свече зажигания,
4. перенасыщения маслом воздушного фильтра.

Рекомендации по использованию топлива

Используйте обычный чистый, свежий, **неэтилированный** рядовой бензин с октановым числом не менее 77. При отсутствии в продаже неэтилированного бензина допускается использовать этилированный бензин. Покупайте бензин в количестве, в котором он может быть израсходован в течение 30 дней. См. Хранение.

В США этилированный бензин не может использоваться. Некоторые виды топлива, так называемый кислородосодержащий или преобразованный бензин, представляют собой обогащенный спиртами или эфирами бензин. Чрезмерное содержание этих компонентов может привести к повреждению топливной системы и нарушению работы двигателя. В случае нарушения работы, использовать бензин с более низким содержанием спирта или эфира.

Данный двигатель сертифицирован для работы на бензине. Система контроля токсичности выхлопных газов: EM (модификации двигателя).

Не использовать топливо, содержащее метиловый спирт. Не смешивать масло с бензином.

Для защиты двигателя рекомендуется использовать стабилизатор топлива "Briggs & Stratton", который может быть заказан у Уполномоченного Сервисного Дилера "Briggs & Stratton".

Проверить уровень топлива.



Перед заполнением топливом дайте двигателю остыть в течение 2 минут.

Очистите зону вокруг топливозаливной горловины, прежде чем снимать пробку горловины. Заполните бак примерно на 1 дюйм (2,54 см) ниже нижней точки горловины, чтобы позволить топливу расширяться. Не переполняйте.

Запуск (см. Рис. [3])



НИ В КОЕМ СЛУЧАЕ НЕ ПРИБЛИЖАЙТЕ РУКИ И НОГИ К ДВИЖУЩИМСЯ ЧАСТЯМ ОБОРУДОВАНИЯ.



Не использовать пусковые жидкости в аэрозольной упаковке. Их пары огнеопасны.

При запуске, хранении и заполнении топливом оборудование должно быть в горизонтальном положении.

Проверьте уровень масла.

Первый запуск двигателя

1. Установите рычаг управления дроссельной заслонкой в положение FAST (быстро).
2. Нажмите на головку праймера ① **сильно 5 раз**.



Потяните рычаг аварийного тормоза ②, если установлен. Возьмите рукоятку троса и медленно потяните до тех пор, пока не почувствуете сопротивление. Затем потяните трос быстро для преодоления сопротивления компрессии, предотвращения отдачи и для запуска двигателя. При необходимости повторите эту операцию. После запуска двигателя оставьте рычаг управления дросселем в положении FAST (быстро).

3. Если двигатель не заводится после трех попыток, нажмите на головку праймера 3 раза и потяните пусковой трос снова.

Последующий запуск двигателя

1. Установите рычаг управления дроссельной заслонкой в положение FAST (быстро).
2. Сильно нажмите на головку праймера ① **3 раза**.



Потяните рычаг аварийного тормоза ②, если установлен. Возьмите рукоятку троса и медленно потяните до тех пор, пока не почувствуете сопротивление. Затем потяните трос быстро для преодоления сопротивления компрессии, предотвращения отдачи и для запуска двигателя. При необходимости повторите эту операцию. После запуска двигателя оставьте рычаг управления дросселем в положении FAST (быстро).

Примечание: Если двигатель остановился по причине нехватки топлива, заполните бак топливом и нажмите **3 раза** на головку праймера. Обычно нет необходимости производить подкачку при запуске теплого двигателя. Однако, в холодную погоду может возникнуть необходимость повторить подкачку.

Выключение (см. Рис. [4])

Отпустите рычаг аварийного тормоза ИЛИ переместите рычаг управления дросселем в положение STOP (стоп).

Обслуживание (см. рис. [6] [7] [8] [9])

См. также График обслуживания на следующей странице. Соблюдайте часовые или календарные интервалы обслуживания, в зависимости от того, какие из них истекли **раньше**. В случае работы в неблагоприятных условиях необходимо производить обслуживание чаще.



Во избежание случайного запуска отсоедините провод свечи зажигания ① и заземлите его перед обслуживанием.

ОСТОРОЖНО: Если двигатель необходимо наклонить для транспортировки оборудования, осмотра или удаления травы, держите его свечей зажигания **вверх**. ②

Транспортировка или переворачивание двигателя свечей зажигания вниз может послужить причиной:

1. дымления,
2. трудностей с запуском
3. образования нагара на свече зажигания,
4. перенасыщения маслом воздушного фильтра.

Уровень масла (см. Рис. [6])

Регулярно проверяйте уровень масла.

Контролируйте и поддерживайте необходимый уровень масла. Проверяйте каждые 5 часов работы или ежедневно перед запуском двигателя. См. процедуру заполнения маслом, Рекомендации по использованию масла.

Замена масла

Замените масло после первых 5 часов работы двигателя. Заменяйте масло, когда двигатель теплый. Заполняйте маслом с рекомендуемым значением вязкости SAE (см. Рис. [2])



Перед переворачиванием двигателя или оборудования для слива масла оставьте двигатель работать до полного опорожнения топливного бака.

При сливе масла через верхнюю горловину следите за тем, чтобы двигатель располагался свечой зажигания ② **вверх**.

Отвинтив пробку сливного отверстия масла ③ при помощи воротка и удлинителя с квадратным сечением ④, масло можно слить из нижней части двигателя.

Обслуживание воздушного фильтра (см. рис. [7])

Замените элемент Oil-Foam®, если он очень грязный или поврежден.

- Вывинтите винт.
- Осторожно удалите воздушный фильтр, чтобы в карбюратор не попал мусор.
- Очистите все части воздушного фильтра. Промойте элемент Oil-Foam® ① водой с жидким моющим средством. Отожмите досуха с помощью чистой ткани. **Пропитайте** элемент Oil-Foam® моторным маслом и отожмите с помощью чистой ткани для удаления избытка масла.
- Установите элемент Oil-Foam® с крышкой (если имеется) в корпус.

Примечание: Для воздушного фильтра типа 2 ②, установите элемент таким образом, чтобы его кромка накрывала край корпуса для образования защитного уплотнения при установке крышки.

- Закрепите воздушный фильтр на карбюраторе с помощью винта.

Обслуживание, продолжение

Обслуживание свечи зажигания (см. рис. [8])



НЕ проверяйте искру с вынутой свечей зажигания. Используйте только тестер зажигания "Briggs & Stratton" ❶ для проверки искры.

НЕ заводите двигатель при отсутствии свечи зажигания. В случае перелива установите дроссель в положение FAST (быстро) и заводите до тех пор, пока двигатель не запустится.

Зазор свечи зажигания ❷ должен составлять 0,76 мм или 0,030 дюйма.

Заменяйте свечу зажигания через каждые 100 часов работы или каждый сезон. Вы можете заказать ключ для свечи зажигания у любого Уполномоченного Сервисного Дилера "Briggs & Stratton".

Примечание: в некоторых районах местные законы требуют использования резисторной свечи зажигания для подавления помех от сигналов зажигания. Если на данном двигателе была изначально установлена резисторная свеча зажигания, необходимо использовать для замены свечу зажигания того же типа.

Содержите двигатель в чистоте (см. рис. [9])

Периодически очищайте двигатель от травы и мусора. Очистите кожух стартера ❶. Не промывайте двигатель водой, так как вода может попасть в топливо. Очищайте при помощи щетки или сжатого воздуха.



Скопление мусора вокруг глушителя ❸ может привести к воспламенению. Проверьте и очищайте зону вокруг глушителя перед каждым использованием.

Если имеется искроуловитель (на глушителе) ❹, снимите его для очистки и проверки. В случае повреждения замените.

Очистите систему охлаждения. Трава или солома могут засорить систему воздушного охлаждения двигателя, в особенности после продолжительного кошения высокой и сухой травы. Может возникнуть необходимость очистки внутренних охлаждающих ребер и поверхностей для предотвращения перегрева и повреждения двигателя.

Вывинтите 3 винта ❺ и поднимите корпус вентилятора для очистки зон, обведенных жирной линией ❻.

Не ослаблять 2 винта крепления ленточного тормоза ❼.

Не отгибайте и не снимайте кожух маховика ❻.

График обслуживания

Соблюдайте часовые или календарные интервалы обслуживания, в зависимости от того, какие из них истекли раньше. В случае работы в неблагоприятных условиях необходимо производить обслуживание чаще.

Первые 5 часов

- Заменить масло

Каждые 5 часов или ежедневно

- Проверить уровень масла
- Очистить кожух стартера
- Очистить зону вокруг глушителя

Каждые 25 часов или каждый сезон

- Заменить масло при работе с высокой нагрузкой или при высокой температуре окружающей среды
- Произвести обслуживание элемента Oil-Foam® воздушного фильтра*

Каждые 50 часов или каждый сезон

- Заменить масло
- Осмотреть искроуловитель, если имеется

Каждые 100 часов или каждый сезон

- Очистить систему охлаждения*
- Заменить свечу зажигания

* В случае работы в пыльных условиях, наличия мусора в воздухе, а также после продолжительного кошения высокой и сухой травы необходимо производить очистку чаще.

Неполный перечень подлинных изделий "Briggs & Stratton"

Briggs & Stratton (или эквивалентные)



| <u>Изделие</u> | <u>№ изделия</u> |
|---|--|
| Масло (20 унций, 0,6 л) | 100005E |
| Комплект для масляного насоса | 5056 (используется стандартная электродрель для быстрого удаления масла из двигателя) |
| Стабилизатор топлива | 992030 (1 унция, 30 мл, одноразовый пакет) |
| Стабилизатор топлива | 999005E (5041) (4,2 унции, 125 мл бутылка) |
| Элемент Oil-Foam® воздушного фильтра | 698369 |
| Элемент Oil-Foam® | 272235 (5047) воздушного фильтра с крышкой |
| Резисторная свеча зажигания | 992041 |
| Стандартная свеча зажигания | 992040 |
| Платиновая свеча зажигания с повышенным сроком службы | 992041 (5062) (используется для большинства нижнеклапанных двигателей) |
| Тестер зажигания | 19368 |
| Ключ для свечи зажигания | 89838 (5023) |
| Искрогаситель | 398067 |

Хранение

В случае хранения двигателей в течение периода более 30 дней, необходимо их защитить или слить топливо во избежание образования смолистых осадков в топливной системе или на основных частях карбюратора.

Для защиты двигателя мы рекомендуем использовать стабилизатор топлива "Briggs & Stratton", который Вы можете заказать у Уполномоченного Сервисного Дилера Briggs & Stratton. Размешайте стабилизатор с топливом в топливном баке или канистре. Ненадолго заведите двигатель для прохождения стабилизатора через карбюратор. Двигатель и топливо могут храниться до 24 месяцев.

Примечание: Если стабилизатор не используется или если двигатель работает на топливе с содержанием спирта, например бензоспирте, необходимо слить все топливо из бака и запустить двигатель до остановки из-за нехватки топлива.

1. Заменить масло. См. Использование масла. (см. рис.  ).
2. Выньте свечу зажигания и залейте приблизительно 15 мл (1/2 унции) моторного масла в цилиндр. Вновь установите свечу зажигания и медленно поверните вал для распределения масла.
3. Очистите цилиндр и ребра головки цилиндра, пространство под кожухом стартера и вокруг глушителя/конвертера от травы и мусора.
4. Хранить в чистом и сухом помещении, но НЕ рядом с печью, котлом или водонагревателем, в которых используется горелка, или любым иным оборудованием, которое может произвести искру.

Техобслуживание

Обращайтесь к Уполномоченным Сервисным Дилерам "Briggs & Stratton". Каждый из них имеет на складе подлинные детали "Briggs & Stratton" и соответствующие инструменты. Специально подготовленные механики обеспечат профессиональный ремонт любых двигателей "Briggs & Stratton". Только дилеры, имеющие статус "Уполномоченных дилеров Briggs & Stratton" обязаны соответствовать стандартам "Briggs & Stratton".

Когда Вы приобретаете оборудование с двигателем "Briggs & Stratton", Вам обеспечивается квалифицированное обслуживание более, чем 30000 Уполномоченными Сервисными Дилерами во всем мире, где работает 6000 сервисных механиков-мастеров высшей квалификации. Смотрите эти знаки, где предлагаются услуги "Briggs & Stratton".



Вы можете найти ближайшего Уполномоченного Сервисного Дилера "Briggs & Stratton" на карте в Интернете www.briggsandstratton.com или в справочнике "Желтые страницы"™ в разделах "Двигатели, бензиновые", "Бензиновые двигатели", "Газонокосилки" или им подобных.



™

Примечание: Указатель "Бегущие пальцы" и справочник "Желтые страницы" зарегистрированы в качестве торговых марок в различных юрисдикциях.

Иллюстрированное руководство по ремонту включает раздел "Теория работы", основные технические данные и подробные сведения о регулировке, настройке и ремонте одноцилиндровых четырехтактных нижнеклапанных двигателей "Briggs & Stratton". Закажите P/N (изделие номер) 273108 у Уполномоченного Сервисного Дилера "Briggs & Stratton".

Требуйте подлинные запасные детали "Briggs & Stratton" с нашим логотипом на коробке и/или детали. Использование неподлинных деталей может привести к нарушению работы и аннулированию Вашей гарантии.

ГАРАНТИЙНЫЙ ПОЛИС ВЛАДЕЛЬЦА ДВИГАТЕЛЯ "BRIGGS & STRATTON"

Действительно с 1-го сентября 2006 г.

ОГРАНИЧЕННАЯ ГАРАНТИЯ

Корпорация "Briggs & Stratton" произведет бесплатный ремонт или замену любой детали(-ей) двигателя, которая является дефектной из-за дефекта материала или производства, или того и другого. Транспортные расходы, связанные с доставкой изделий, предъявляемые для ремонта или замены по настоящей гарантии, должен нести покупатель. Гарантия действительна для сроков и условий, которые указаны ниже. Для проведения гарантийного обслуживания найдите ближайшего Уполномоченного Сервисного Дилера на нашей карте дилеров на Web-сайте www.briggsandstratton.com, или по телефону 1-800-233-3723, или как указано в справочнике "Желтые страницы"™.

НИКАКИХ ИНЫХ ОТКРЫТО ЗАЯВЛЕННЫХ ГАРАНТИЙ НЕ СУЩЕСТВУЕТ. ПОДРАЗУМЕВАЕМЫЕ ГАРАНТИИ, ВКЛЮЧАЯ ГАРАНТИИ ПРИГОДНОСТИ ДЛЯ ТОРГОВЛИ И СООТВЕТСТВИЯ КОНКРЕТНЫМ ПРИМЕНЕНИЯМ, ОГРАНИЧЕНЫ СРОКОМ В ОДИН ГОД С ДАТЫ ПОКУПКИ; ИЛИ ВСЕ ПОДРАЗУМЕВАЕМЫЕ ГАРАНТИИ, КАК И ЛЮБАЯ ИЗ НИХ, ИСКЛЮЧАЮТСЯ В ТОЙ СТЕПЕНИ, В КОТОРОЙ ЭТО РАЗРЕШЕНО ЗАКОНОМ. ОТВЕТСТВЕННОСТЬ ЗА СЛУЧАЙНЫЙ ИЛИ КОСВЕННЫЙ УЩЕРБ ИСКЛЮЧАЕТСЯ В ТОЙ СТЕПЕНИ, В КОТОРОЙ ЭТО РАЗРЕШЕНО ЗАКОНОМ. Некоторые штаты или государства не разрешают ограничивать период действия подразумеваемой гарантии, а некоторые штаты или государства не разрешают исключать или ограничивать ответственность за случайный или косвенный ущерб. Таким образом, приведенные выше исключения и ограничения, возможно, не будут распространяться на Вас. Данная гарантия дает Вам определенные юридические права. Вы также можете пользоваться иными правами, которые в разных штатах или государствах могут быть различными.

СРОКИ ГАРАНТИИ **

| Торговая марка/Тип изделия | Личное использование | Коммерческое использование |
|--|----------------------|----------------------------|
| Vanguard™ | 2 года | 2 года |
| Серия с увеличенным сроком службы | 2 года | 1 год |
| I/C®, Intek I/C®, Intek Pro™ | 2 года | 180 дней |
| Двигатели, работающие на керосине | 1 year | 90 дней |
| Все другие двигатели, выпускаемые фирмой Briggs & Stratton | 2 года | 90 дней |

** Двигатели, используемые в составе бытовых резервных генераторов, покрываются гарантией только при личном использовании. Данная гарантия не применима к двигателям на оборудовании, используемом к качестве первичного источника электропитания на месте его установки. На двигатели, используемые в сравнительных гоночных испытаниях и коммерческих или арендуемых грузовых автомобилях гарантия не распространяется.

Гарантийный период начинается с даты покупки первым розничным покупателем или первым коммерческим пользователем конечного оборудования и заканчивается по истечении периода времени, указанного в приведенной выше таблице. "Личное использование" означает индивидуальное использование устройства на личном участке розничным покупателем. "Коммерческое использование" означает все иные варианты использования, включая те, которые связаны с коммерцией, извлечением дохода или сдачей в аренду. Как только двигатель побывал в коммерческом использовании, он сразу считается в рамках настоящих гарантийных условий двигателем "коммерческого использования".

ДЛЯ ОБЕСПЕЧЕНИЯ ГАРАНТИЙНОГО ОБСЛУЖИВАНИЯ ИЗДЕЛИЙ "BRIGGS & STRATTON" НЕТ НЕОБХОДИМОСТИ В ГАРАНТИЙНОМ ТАЛОНЕ. СОХРАНИТЕ ВАШУ КВИТАНЦИЮ, ПОДТВЕРЖДАЮЩУЮ ПОКУПКУ. ЕСЛИ ПРИ ЗАПРОСЕ НА ГАРАНТИЙНОЕ ОБСЛУЖИВАНИЕ ВЫ НЕ ПОДТВЕРДИТЕ ДОКУМЕНТАЛЬНО ДАТУ ПЕРВОЙ ПОКУПКИ, ТО ДЛЯ ОПРЕДЕЛЕНИЯ ГАРАНТИЙНОГО ПЕРИОДА БУДЕТ ИСПОЛЬЗОВАНА ДАТА ИЗГОТОВЛЕНИЯ ИЗДЕЛИЯ.

О ГАРАНТИИ НА ВАШ ДВИГАТЕЛЬ

Корпорация "Briggs & Stratton" с готовностью производит гарантийный ремонт и приносит изменения за причиненное Вам беспокойство. Проведение гарантийного ремонта разрешено любому Уполномоченному Сервисному Дилеру. В большинстве случаев гарантийный ремонт производится быстро и в беспорядном порядке. Однако иногда требования на гарантийное обслуживание не являются оправданными. Например, гарантия не распространяется на те случаи, когда дефекты двигателя явились результатом его неправильного использования, отсутствия надлежащего обслуживания или когда повреждение произошло в процессе транспортировки, погрузочно-разгрузочных работ, складирования двигателей или из-за их неправильной установки. Гарантия также аннулируется, если был удален серийный номер двигателя или если двигатель был видоизменен или модифицирован.

При разногласиях между Пользователем и Сервисным Дилером будет проведено дополнительное разбирательство для определения правомочности гарантийного требования. Попросите Сервисного Дилера представить все имеющиеся материалы на рассмотрение Дистрибьютору или Заводу-изготовителю. Если Дистрибьютор или Завод решат, что требование является оправданным, Пользователю возместят полную стоимость дефектных деталей. Во избежание недопонимания, которое может возникнуть между Пользователем и Дилером, ниже приведены некоторые примеры неполадок двигателя, не попадающих под действие гарантии.

Нормальный износ:

Двигатели, как и любые другие механические устройства, требуют технического обслуживания и периодической замены частей и узлов. Гарантией не покрывается ремонт, потребность в котором возникает в результате нормального износа двигателя или его отдельных частей в процессе эксплуатации.

Недостаточный уход:

На бесперебойную работу двигателя влияют условия, в которых он эксплуатируется, и уход, который он получает. Такие механизмы, как мотокультиваторы, мотопомпы, газонокосилки, очень часто используются в пыльной или загрязненной среде и забиваются грязью, что может вызвать преждевременный износ двигателя. Подобный "износ", вызванный попаданием в двигатель пыли, грязи, наждачных

крошек (после зачистки свечи) и иного абразивного вещества, не подпадает под гарантию.

Гарантия относится только к дефектам материала и/или производства двигателей, но не к замене или возмещению стоимости оборудования, на котором они могут устанавливаться. Гарантия также не распространяется на ремонтные работы, связанные с:

1. ИСПОЛЬЗОВАНИЕМ ДЕТАЛЕЙ, НЕ ЯВЛЯЮЩИХСЯ ПОДЛИННЫМИ ДЕТАЛЯМИ "BRIGGS & STRATTON".
2. Применением таких устройств управления конечным механизмом или таких его узлов, которые препятствуют запуску двигателя, являются причиной его неудовлетворительной работы или сокращают нормальный срок его функционирования (Обращайтесь к изготовителю оборудования.)
3. Подтеканием карбюраторов, стопорением клапанов, закупоркой топливпроводов или иными неисправностями, вызванными использованием несвежего или загрязненного бензина. (Рекомендуется использовать чистый, свежий неэтилированный бензин, а также стабилизатор топлива "Briggs & Stratton", изделие No. 5041.)
4. Заеданием или поломкой деталей вследствие работы двигателя с недостаточным количеством смазочного масла, с загрязненным смазочным маслом, а также в случае использования масла несоответствующей марки (проверяйте уровень масла ежедневно или через каждые 8 часов работы. При необходимости добавляйте масло и заменяйте его через рекомендуемые интервалы.) Система OIL GARD может не отключить работающий двигатель. Повреждение двигателя может быть вызвано тем, что поддерживался нужный уровень масла. Ознакомьтесь с Инструкциями по эксплуатации и техническому обслуживанию.
5. Ремонтном или регулировкой присоединяемых деталей или узлов - муфт, трансмиссии, дистанционного управления и т.п., изготовленных не корпорацией "Briggs & Stratton"
6. Повреждением или износом деталей, вызванным попаданием в двигатель грязи из-за неправильной сборки пользователем воздушного фильтра или нерегулярным уходом за ним, или вследствие использования картриджа и элемента очистки,

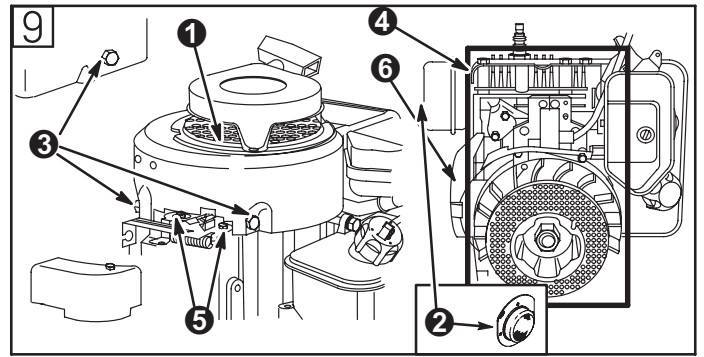
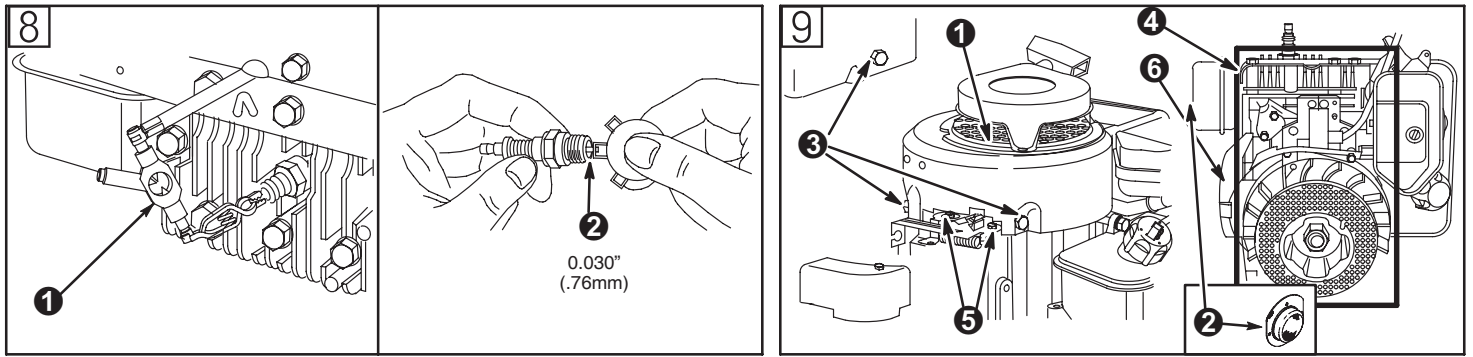
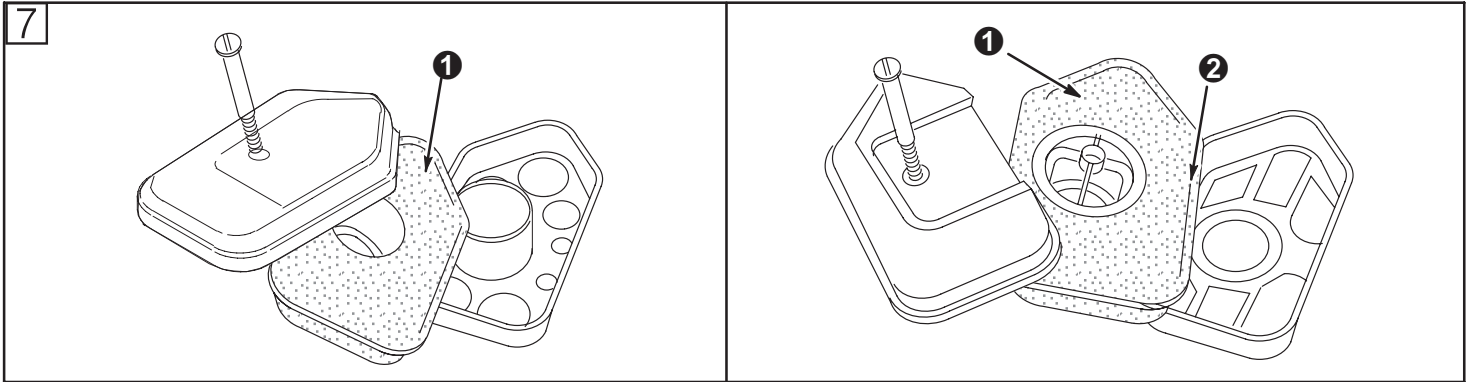
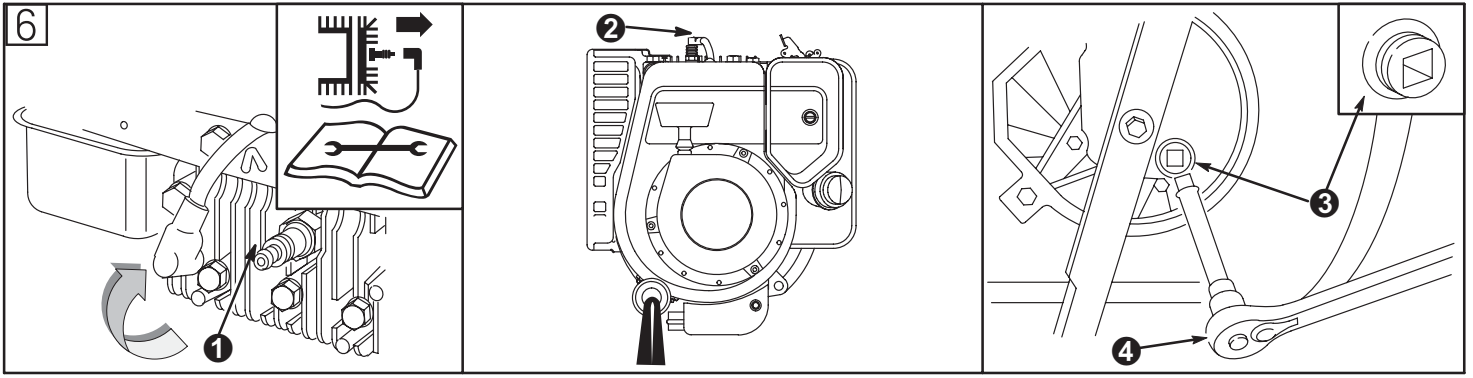
которые не являются подлинными деталями "Briggs & Stratton". (Через рекомендуемые интервалы производите очистку и повторную смазку элемента Oil-Foam или поролонового элемента предварительной очистки, а также замену картриджа.) Ознакомьтесь с Инструкциями по эксплуатации и техническому обслуживанию.

7. Повреждением деталей из-за чрезмерной скорости работы двигателя или из-за перегрева, вызванного блокировкой маховика или ребер охлаждения травой, грязью, мусором, либо недостаточной вентиляции. (Через рекомендуемые интервалы производите очистку ребер воздушного охлаждения на цилиндре, головке цилиндра и маховике.) Ознакомьтесь с Инструкциями по эксплуатации и техническому обслуживанию.
8. Повреждением двигателя или конечного оборудования из-за чрезмерной вибрации, вызванной плохим креплением двигателя на конечном оборудовании, плохим креплением или неадекватной балансировкой лезвий, плохим креплением или неадекватной балансировкой крыльчатки, неправильным сочленением коленавала с приводными устройствами, а также из-за чрезмерного повышения скорости работы или из-за иной неправильной эксплуатации двигателя.
9. Искривлением или поломкой коленавала из-за столкновения лезвия ротационной газонокосилки с твердым предметом, или из-за чрезмерного натяжения клиноремной передачи.
10. Обычной регулировкой или настройкой двигателя.
11. Повреждением двигателя или его компонентов, таких как камера сгорания, клапаны, седла клапанов, направляющие клапанов, или обгоранием обмоток стартера, вызванными использованием альтернативных видов топлива (сжиженный газ, природный газ, модифицированные бензины и т.п.)

Гарантийные обязательства могут быть обеспечены только сервисными дилерами, уполномоченными на это корпорацией "Briggs & Stratton". Ваш ближайший Уполномоченный дилер значится в "Желтых страницах"™ Вашего телефонного справочника в разделе "Двигатели, бензиновые" или "Бензиновые двигатели", или "Газонокосилки" или им подобных.

Двигатели "Briggs & Stratton" изготавливаются по одному или нескольким из следующих патентов: Модель D-247.177 (Остальные патенты находятся на рассмотрении)

| | | | | | | | | | | |
|-----------|-----------|-----------|-----------|-----------|-----------|-----------|-----------|-----------|-----------|-----------|
| 6,691,683 | 6,520,141 | 6,325,036 | 6,145,487 | 6,012,420 | 5,803,035 | 5,548,955 | 5,243,878 | 5,138,996 | 4,875,448 | D 476,629 |
| 6,647,942 | 6,495,267 | 6,311,663 | 6,142,257 | 5,992,367 | 5,765,713 | 5,546,901 | 5,235,943 | 5,086,890 | 4,819,593 | D 457,891 |
| 6,622,683 | 6,494,175 | 6,284,123 | 6,135,426 | 5,904,124 | 5,732,555 | 5,445,014 | 5,234,038 | 5,070,829 | 4,720,638 | D 368,187 |
| 6,615,787 | 6,472,790 | 6,263,852 | 6,116,212 | 5,894,715 | 5,645,025 | 5,503,125 | 5,228,487 | 5,058,544 | 4,719,682 | D 375,963 |
| 6,617,725 | 6,460,502 | 6,260,529 | 6,105,548 | 5,887,678 | 5,642,701 | 5,501,203 | 5,197,426 | 5,040,644 | 4,633,556 | D 309,457 |
| 6,603,227 | 6,456,515 | 6,242,828 | 6,347,614 | 5,852,951 | 5,628,952 | 5,497,679 | 5,197,425 | 5,009,208 | 4,630,498 | D 372,871 |
| 6,595,897 | 6,382,166 | 6,239,709 | 6,082,323 | 5,843,345 | 5,619,845 | 5,320,795 | 5,197,422 | 4,996,956 | 4,522,080 | D 361,771 |
| 6,595,176 | 6,369,532 | 6,237,555 | 6,077,063 | 5,823,153 | 5,606,948 | 5,301,643 | 5,197,422 | 4,977,879 | 4,520,288 | D 356,951 |
| 6,584,964 | 6,356,003 | 6,230,678 | 6,064,027 | 5,819,513 | 5,606,851 | 5,271,363 | 5,188,069 | 4,977,877 | 4,512,499 | D 309,457 |
| 6,557,833 | 6,349,688 | 6,213,083 | 6,040,767 | 5,813,384 | 5,605,130 | 5,269,713 | 5,186,142 | 4,971,219 | 4,453,507 | D 308,872 |
| 6,542,074 | 6,347,614 | 6,202,616 | 6,014,808 | 5,809,958 | 5,497,679 | 5,265,700 | 5,150,674 | 4,895,119 | 4,430,984 | D 308,871 |



Briggs & Stratton Corporation (B&S), the California Air Resources Board (CARB) and the United States Environmental Protection Agency (U.S. EPA) Emissions Control System Warranty Statement (Owner's Defect Warranty Rights and Obligations)

The California Air Resources Board (CARB), U.S. EPA and B&S are pleased to explain the Emissions Control System Warranty on your small off-road engine (SORE). In California, new small off-road engines model year 2006 and later must be designed, built and equipped to meet the State's stringent anti-smog standards.

Elsewhere in the United States, new non-road, spark-ignition engines certified for model year 1997 and later must meet similar standards set forth by the U.S. EPA. B&S must warrant the

emissions control system on your engine for the periods of time listed below, provided there has been no abuse, neglect or improper maintenance of your small off-road engine.

Your emissions control system includes parts such as the carburetor, air cleaner, ignition system, fuel line, muffler and catalytic converter. Also included may be connectors and other emissions related assemblies.

Where a warrantable condition exists, B&S will repair your small off-road engine at no cost to you including diagnosis, parts and labor.

Briggs & Stratton Emissions Control Defects Warranty Coverage

Small off-road engines are warranted relative to emissions control parts defects for a period of two years, subject to provisions set forth below. If any covered part on your engine is defective, the part will be repaired or replaced by B&S.

Owner's Warranty Responsibilities

As the small off-road engine owner, you are responsible for the performance of the required maintenance listed in your Operating and Maintenance Instructions. B&S recommends that you retain all your receipts covering maintenance on your small off-road engine, but B&S cannot deny warranty solely for the lack of receipts or for your failure to ensure the performance of all scheduled maintenance.

As the small off-road engine owner, you should however be aware that B&S may deny you warranty coverage if your small off-road engine or a part has failed due to abuse, neglect, improper maintenance or unapproved modifications.

You are responsible for presenting your small off-road engine to an Authorized B&S Service Dealer as soon as a problem exists.

The undisputed warranty repairs should be completed in a reasonable amount of time, not to exceed 30 days.

If you have any questions regarding your warranty rights and responsibilities, you should contact a B&S Service Representative at 1-414-259-5262.

The emissions warranty is a defects warranty. Defects are judged on normal engine performance. The warranty is not related to an in-use emissions test.

Briggs & Stratton Emissions Control Defects Warranty Provisions

The following are specific provisions relative to your Emissions Control Defects Warranty Coverage. It is in addition to the B&S engine warranty for non-regulated engines found in the Operating and Maintenance Instructions.

1. Warranted Parts

Coverage under this warranty extends only to the parts listed below (the emissions control systems parts) to the extent these parts were present on the engine purchased.

a. Fuel Metering System

- Cold start enrichment system
- Carburetor and internal parts
- Fuel pump
- Fuel line, fuel line fittings, clamps
- Fuel tank, cap and tether
- Carbon canister

b. Air Induction System

- Air cleaner
- Intake manifold
- Purge and vent line

c. Ignition System

- Spark plug(s)
- Magneto ignition system

d. Catalyst System

- Catalytic converter
- Exhaust manifold
- Air injection system, Pulse valve

e. Miscellaneous Items

- Vacuum, temperature, position, time sensitive valves and switches
- Connectors and assemblies

2. Length of Coverage

B&S warrants to the initial owner and each subsequent purchaser that the Warranted Parts shall be free from defects in materials and workmanship which caused the failure of the Warranted Parts for a period of two years from the date the engine is delivered to a retail purchaser.

3. No Charge

Repair or replacement of any Warranted Part will be performed at no charge to the owner, including diagnostic labor which leads to the determination that a Warranted Part is defective, if the diagnostic work is performed at an Authorized B&S Service Dealer. For emissions warranty service contact your nearest Authorized B&S Service Dealer as listed in the "Yellow Pages" under "Engines, Gasoline," "Gasoline Engines," "Lawn Mowers," or similar category.

4. Claims and Coverage Exclusions

Warranty claims shall be filed in accordance with the provisions of the B&S Engine Warranty Policy. Warranty coverage shall be excluded for failures of Warranted Parts which are not original B&S parts or because of abuse, neglect or improper maintenance as set forth in the B&S Engine Warranty Policy. B&S is not liable to cover failures of Warranted Parts caused by the use of add-on, non-original, or modified parts.

5. Maintenance

Any Warranted Part which is not scheduled for replacement as required maintenance or which is scheduled only for regular inspection to the effect of "repair or replace as necessary" shall be warranted as to defects for the warranty period. Any Warranted Part which is scheduled for replacement as required maintenance shall be warranted as to defects only for the period of time up to the first scheduled replacement for that part. Any replacement part that is equivalent in performance and durability may be used in the performance of any maintenance or repairs. The owner is responsible for the performance of all required maintenance, as defined in the B&S Operating and Maintenance Instructions.

6. Consequential Coverage

Coverage hereunder shall extend to the failure of any engine components caused by the failure of any Warranted Part still under warranty.

Look For Relevant Emission Durability Period and Air Index Information On Your Engine Emission Label

Engines that are certified to meet the California Air Resources Board (CARB) Tier 2 Emission Standards must display information regarding the Emissions Durability Period and the Air Index. Briggs & Stratton makes this information available to the consumer on our emission labels.

The **Emission Durability Period** describes the number of hours of actual running time for which the engine is certified to be emission compliant, assuming proper maintenance in accordance with the Operating & Maintenance Instructions. The following categories are used:

Moderate: Engine is certified to be emission compliant for 125 hours of actual engine running time.

Intermediate: Engine is certified to be emission compliant for 250 hours of actual engine running time.

Extended: Engine is certified to be emission compliant for 500 hours of actual engine running time.