

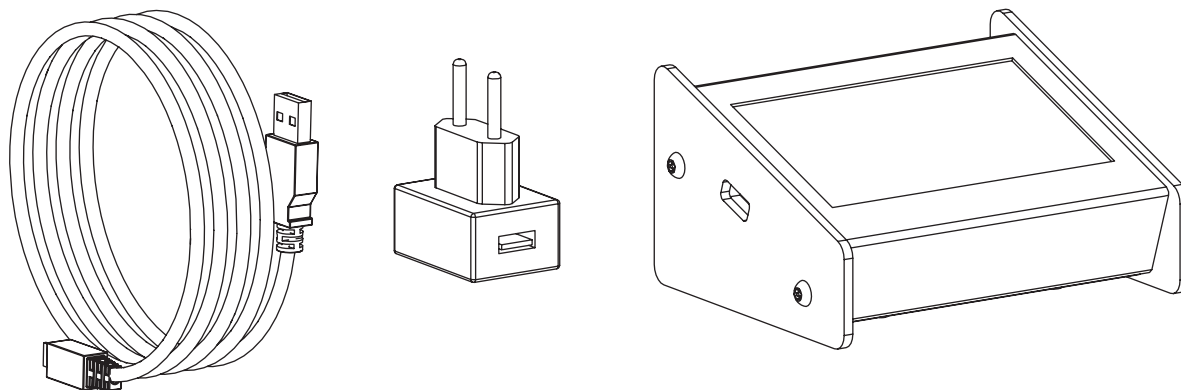


Obsah

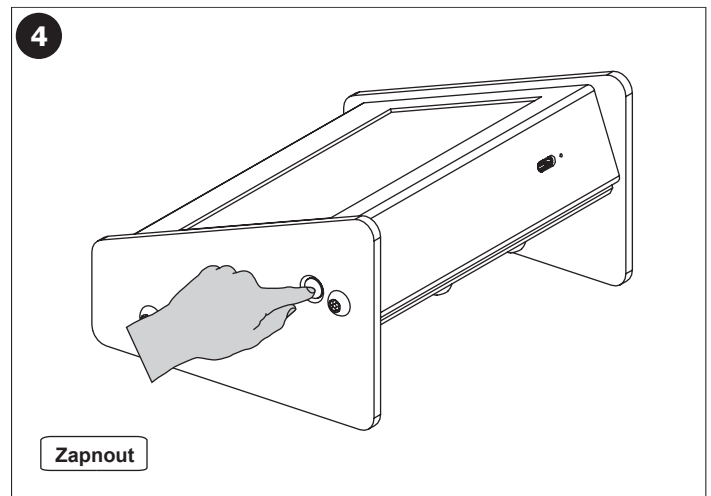
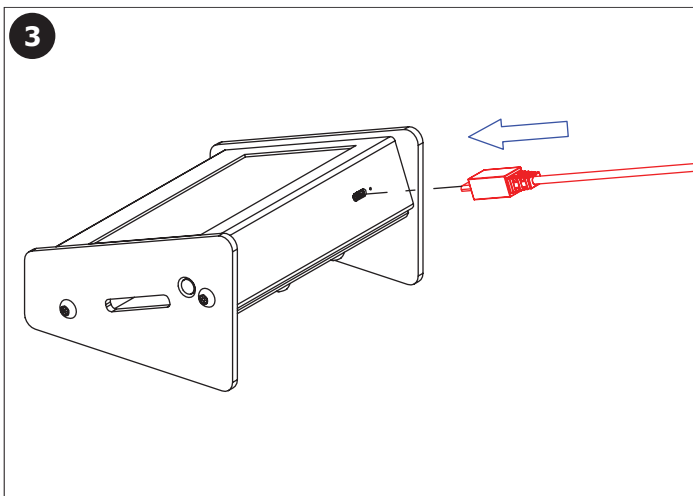
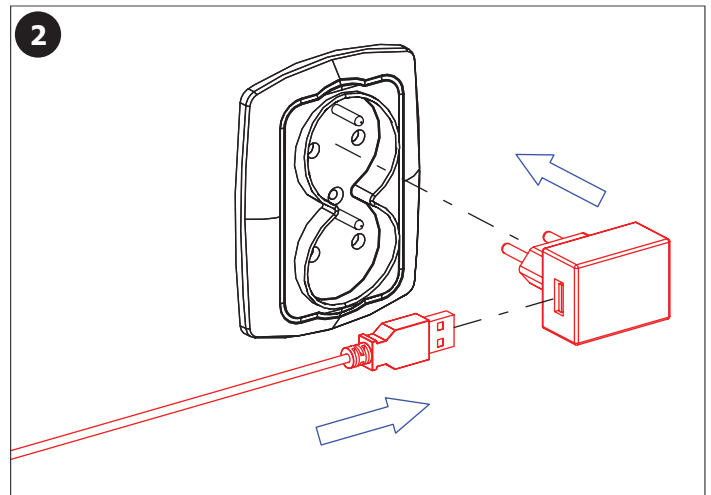
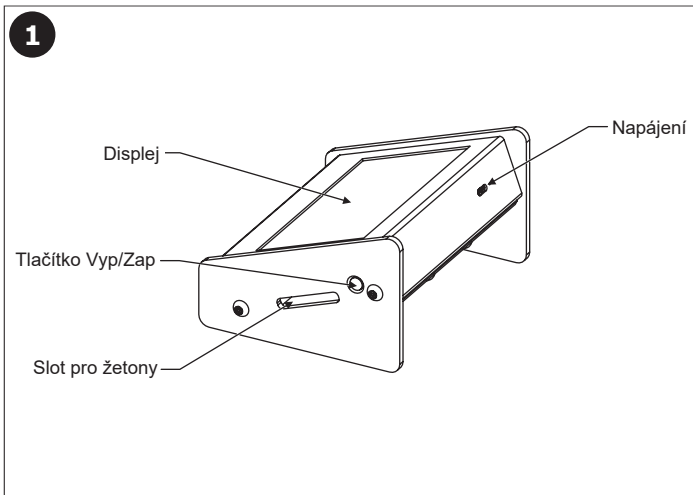
1	Specifikace dodávky	1
2	Instalace	2
3	Základní popis	2
3.1	Volba účtu	2
3.2	Hlavní nabídka	3
3.3	Popis vytvoření žetonu	3
4	Nastavení ovladače	4
4.1	Hlavní obrazovka základního nastavení	4
4.2	Parametry nabíjecí stanice	5
4.2.1	Klonovat ID stanice	5
4.3	Jas	5
4.4	Správa účtů	5
4.5	Správa skupin	6
4.5.1	Správa oprávnění	6
4.6	Čas a datum	6
4.7	Správa dat	6
4.8	O programu	7
5	První nastavení celého systému	7
6	Změna parametrů	9
7	Vytvoření profilů	10
8	Uživatelský žeton	11
8.1	Parametry (Uživatelský žeton)	11
8.2	Čist žeton	12
8.3	Dobíjení jednotek	12
8.4	Nulování jednotek	13
9	Nastavovací žeton	13
9.1	Parametry (Nastavovací žeton)	13
10	Párovací žeton	14
11	Vyčtení disku	14

1. Specifikace dodávky

SLZA 30 - Obj. č. (Code Nr.) - 89300

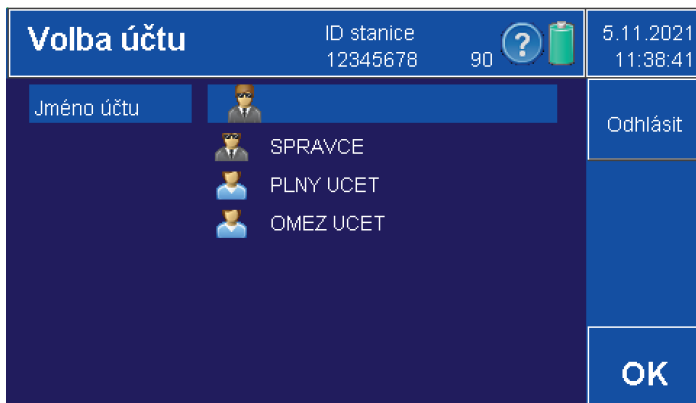


2. Instalace

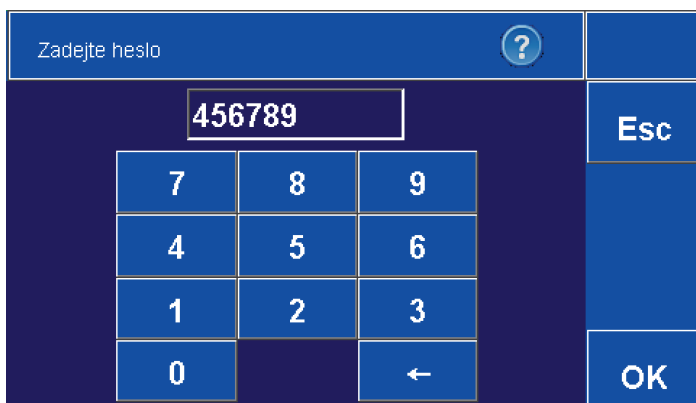


3. Základní popis

3.1 Volba účtu

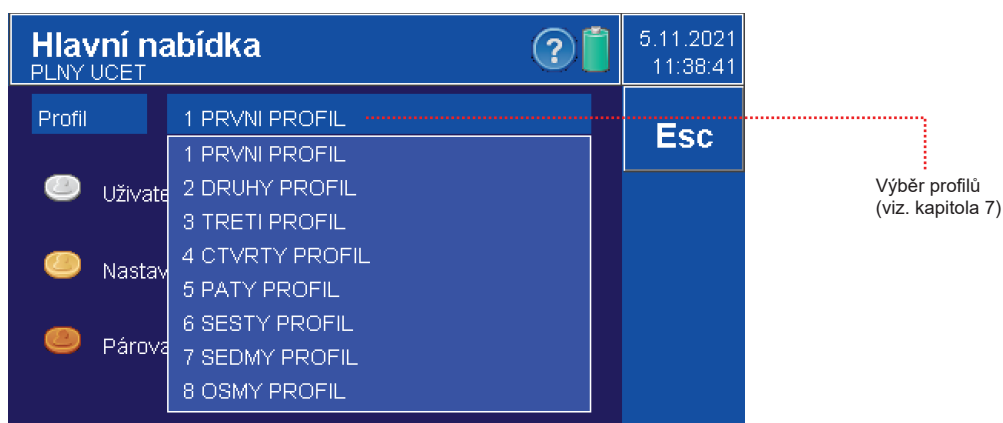
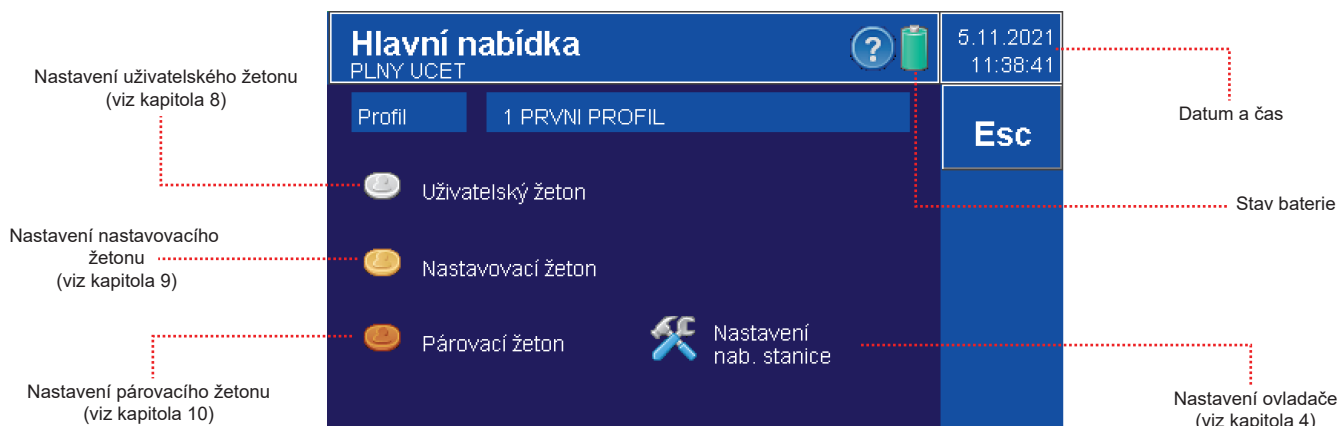


- Zvolte příslušný účet.
- Potvrďte tlačítkem „OK“.
- Vytvoření a správa účtů (viz kapitola 4.6).

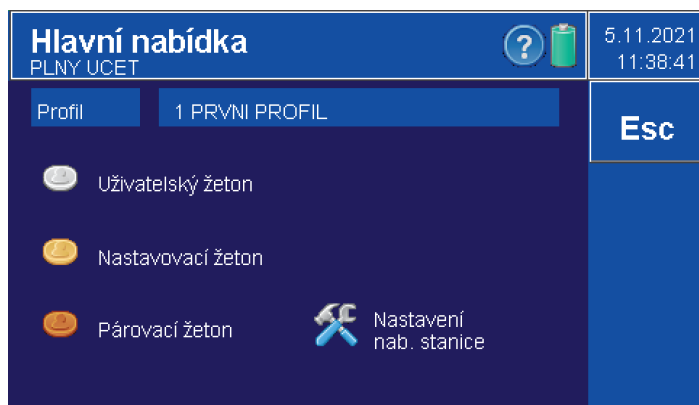


- Pomocí klávesnice zadejte 6-ti místný číselný kód.
- Tovární nastavení hesla pro správce je „000000“.
- Potvrďte tlačítkem „OK“ nebo zrušte tlačítkem „Esc“.
- Zapnutí / vypnutí hesla (viz kapitola 4.2).

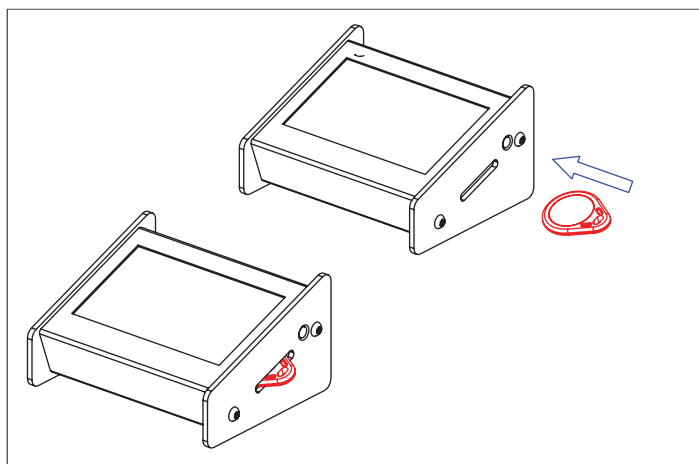
3.2 Hlavní nabídka

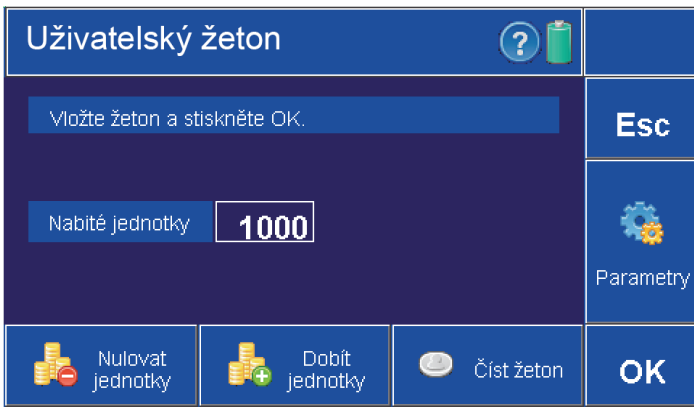


3.3 Popis vytvoření žetonu

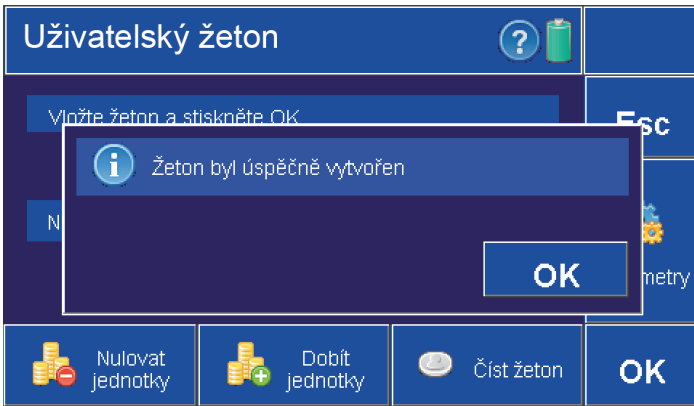


- Vytvořit žeton smí pouze účet s oprávněním „Uživatelský žeton - nastavení“.
- Před prvním použitím žetonu je nutné ho naformátovat tlačítkem „OK“.
- Z hlavní nabídky vyberte žeton:
 - Uživatelský žeton (viz kapitola 8)
 - Nastavovací žeton (viz kapitola 9)
 - Párovací žeton (viz kapitola 10)

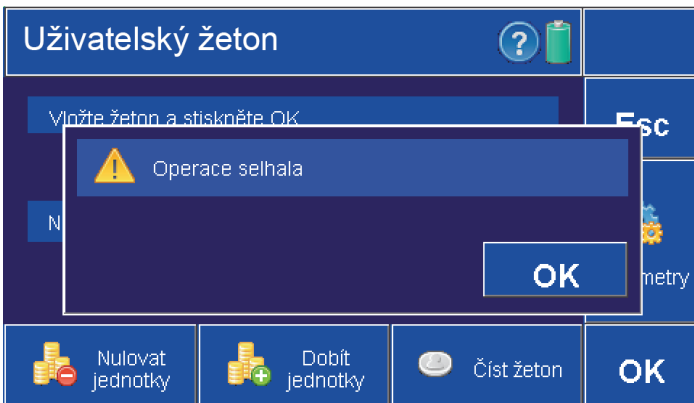




• Potvrďte tlačítkem „OK“.



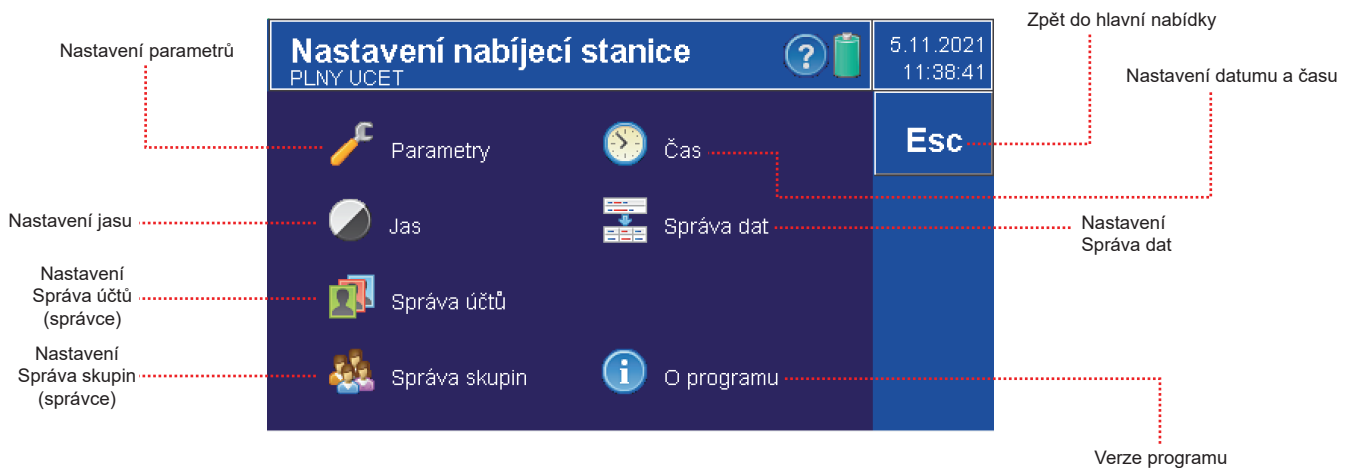
• Po správném vytvoření žetonu se na obrazovce objeví tato informace.



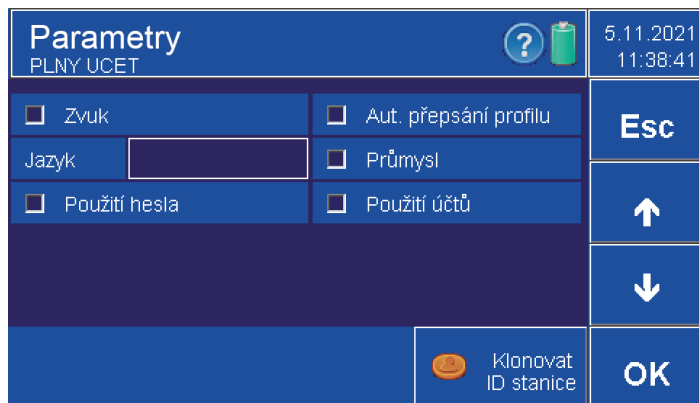
• Po neúspěšném vytvoření žetonu se na obrazovce objeví tato zpráva.
• Žeton je poškozený nebo není dostatečně hluboko ve slotu nabíjecí stanice.

4. Nastavení ovladače

4.1 Hlavní obrazovka základního nastavení.

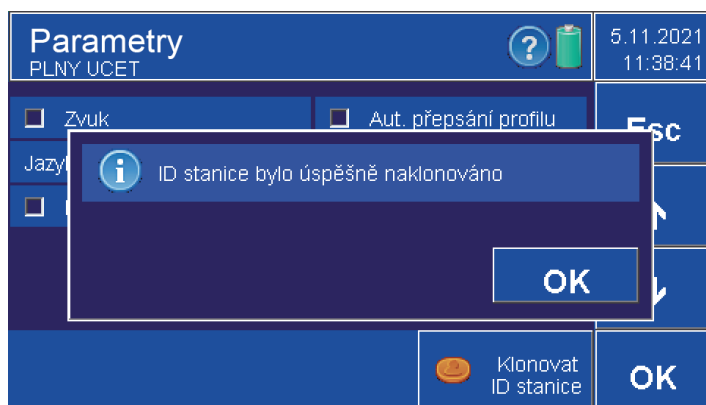


4.2 Parametry nabíjecí stanice



- Parametry může nastavovat pouze uživatel s oprávněním „Nastavení nab. stanice“ nebo uživatel s oprávněním **SPRAVCE**.
- Zvuk – vypnutí nebo zapnutí zvukové signalizace nabíjecí stanice.
- Jazyk – jazyk nabíjecí stanice čeština / angličtina , výběr pomocí šipek
- Automatické přepsání profilu - při potvrzení se automaticky aktualizuje profil a není možné vytvářet profily.
- Průmysl - zobrazuje rozšířenou nabídku pro periodické nabíjení v parametrech žetonů.
- Použití účtů - zapnutí / vypnutí (viz kapitola 4.6).
- Použití hesla - zapnutí nebo vypnutí hesla pro účty.
- Potvrzení OK. Zrušení ESC.

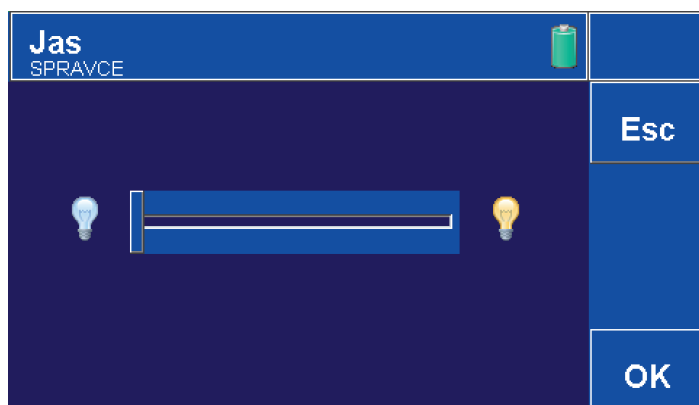
4.2.1 Klonovat ID stanice



- Pro použití více nabíjecích stanic SLZA 30 je možné klonovat identifikační číslo.
- Identifikační slouží k propojení nabíjecí stanice a RFID zařízení, tak aby všechna zařízení reagovali na stejný žeton.

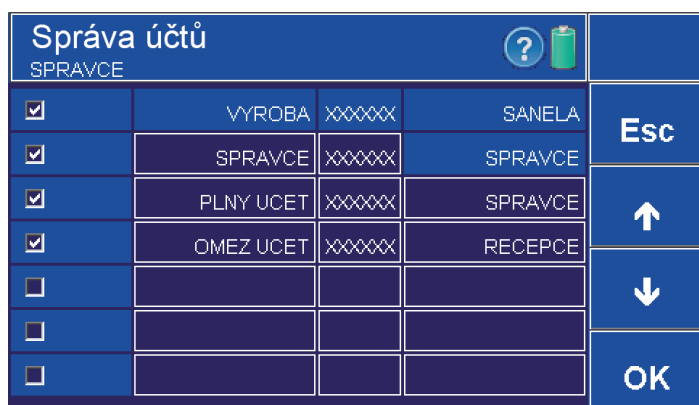
- Postup:
 - vytvořit párovací žeton v první nabíjecí stanici (viz. kapitola 10)
 - žeton vložit do druhé nabíjecí stanice
 - stisknout tlačítko „Klonovat ID stanice“

4.3 Jas



- Nastavení jasu displeje pomocí posuvného ukazatele.
- Doleva minus, doprava plus.
- Potvrzení OK. Zrušení ESC.

4.4 Správa účtů



- Nastavení smí provádět účet s oprávněním „Nastavení nab.stanice - Správa účtů“.
- Ve správě účtů je možné vytvořit až 12 účtů.
- Sloupec č.1 - vypnutí nebo zapnutí, zdali bude účet vidět po zapnutí nabíjecí stanice.
- Sloupec č.2 - Název účtu.
- Sloupec č.3 - Heslo (6-ti místný číselný kód).
 - tovární nastavení hesla pro správce je „000000“.
- Sloupec č.4 - přiřazení skupiny s oprávněním k danému účtu (k přepínání skupin slouží šipka nahoru a dolů).
- Potvrzení OK. Zrušení ESC.
- Pohyb mezi stránkami pomocí šipek.

4.5 Správa skupin

Správa skupiny		
SPRAVCE		
	Jméno skupiny	Oprávnění
<input checked="" type="checkbox"/>	SANELA	123456789ABCDEFGHI
<input checked="" type="checkbox"/>	SPRAVCE	123456789ABCDEF
<input checked="" type="checkbox"/>	RECEPCE	1
<input type="checkbox"/>		
<input type="checkbox"/>		

- Nastavení smí provádět účet s oprávněním „Editace oprávnění skupin“.
- Sloupec č.1 - určuje aktivaci/deaktivaci vybrané skupiny.
- Sloupec č.2 - název skupiny.
- Sloupec č.3 - stiskem na pole u vybrané skupiny se otevře nabídka s oprávněním.
- Stiskem na prázdné pole vytvoříte novou skupinu.
- Potvrzení OK. Zrušení ESC.
- Pohyb mezi stránkami pomocí šipek.

4.5.1 Správa oprávnění

Oprávnění	
SPRAVCE	
<input checked="" type="checkbox"/> 1	Uživatelský žeton - Nastavení
<input type="checkbox"/> 2	Uživatelský žeton - Použití zdarma
<input type="checkbox"/> 3	Nastavovací žeton
<input type="checkbox"/> 4	Párovací žeton
<input type="checkbox"/> 5	Nastavení nab. stanice - Parametry
<input type="checkbox"/> 6	Nastavení nab. stanice - Správa účtů
<input type="checkbox"/> 7	Editace oprávnění skupin

- Nastavení smí provádět účet s oprávněním „Editace oprávnění skupin“.
- Nastavení oprávnění pro danou skupinu.
- Levý checkbox - přiřazení oprávnění pro vybranou skupinu.
- Potvrzení OK. Zrušení ESC.
- Pohyb mezi stránkami pomocí šipek.

4.6 Čas/Datum

Čas	
SPRAVCE	
Datum [dd.mm.rrrr]	<input type="text"/> . <input type="text"/> . <input type="text"/>
Čas [hh:mm:ss]	<input type="text"/> : <input type="text"/> : <input type="text"/>

- Nastavení data a času. Probíhá pomocí šipek.
- Potvrzení OK. Zrušení ESC.

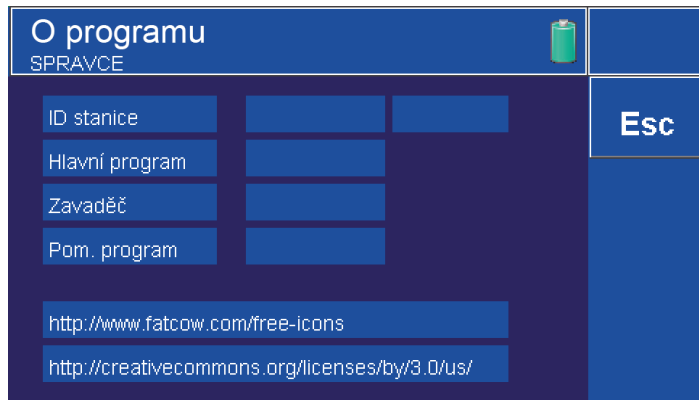
4.7 Správa dat

Správa dat			
SPRAVCE			
<input type="checkbox"/> Export			
<input type="checkbox"/> Import			
			Aktualizace programu
Profily	Účty	Nastavení nab. stanice	

- Slouží k přenosu profilů, účtů a nastavení nabíjecí stanice mezi více stanicemi.
- Nastavení smí provádět účet s oprávněním „Nastavení nab. stanice - Správa dat“.

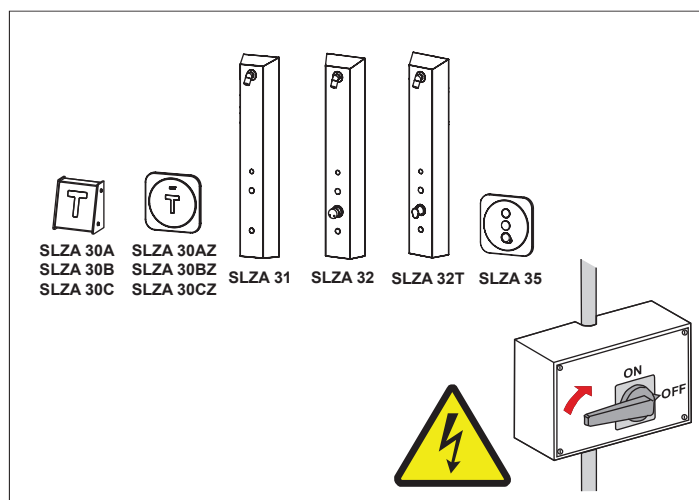
- Levý checkbox „Export“ - exportuje do stanice soubor pro další stanice.
- Levý checkbox „Import“ - importuje do stanice soubor z jiné stanice.
- Kliknutím na „Profily“ se exportují/importují profily z dané stanice.
- Kliknutím na Účty“ se exportují/importují účty z dané stanice.
- Kliknutím na „Nastavení nab. stanice“ se exportuje/importuje veškeré nastavení nabíjecí stanice.
- Soubory s daty a nastavením se ukládají do stanice. Nahrání dat a nastavení do jiné stanice se provádí připojením stanice k PC pomocí USB a následném překopírováním složky „DataMgmt“ nebo jednotlivé soubory ve složce (accounts-účty, profiles-profilů, rcSetting- nastavení nab.stanice).

- Esc- Zrušení.
- Aktualizace programu - aktualizuje software v nabíjecí stanici se souboru.

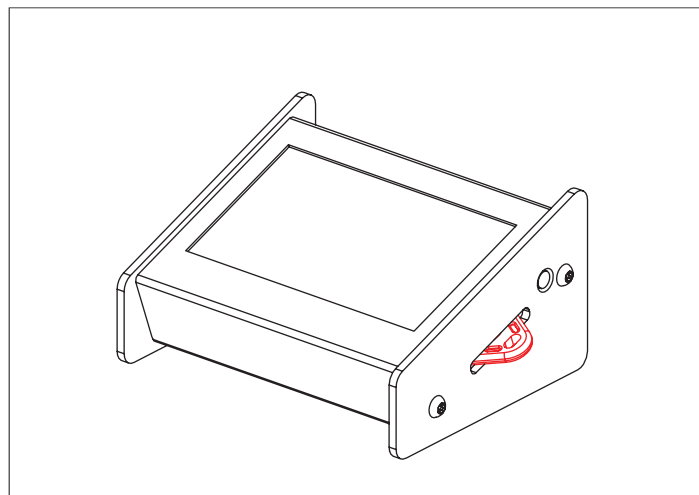


- ID stanice, verze továrního programu.

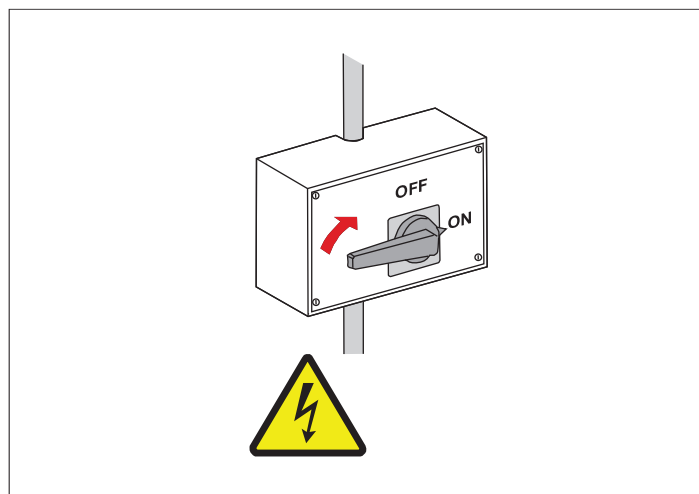
5. První nastavení celého systému



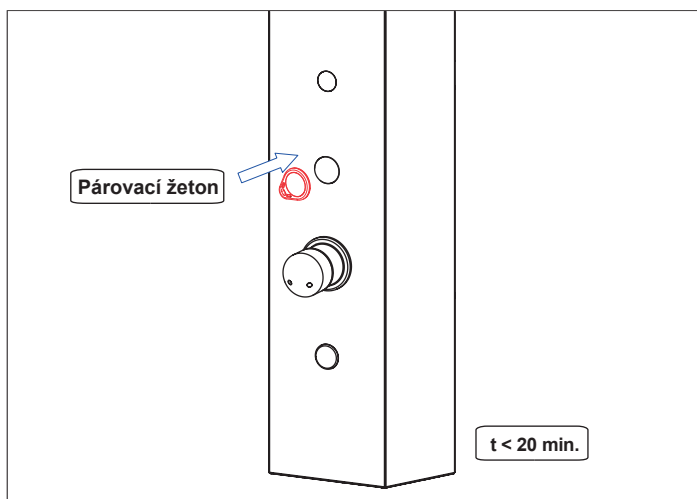
- Všechny výrobky, které chcete spárovat s nabíjecí stanicí musí být nainstalované.
- Napájení musí být vypnuté.



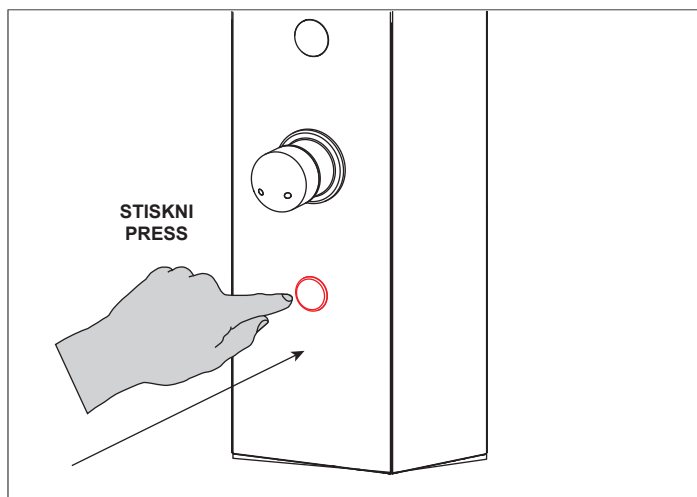
- V nabíjecí stanici vytvořte párovací žeton (viz. kapitola 10).
- Pomocí párovacího žetonu lze také nastavovat parametry.



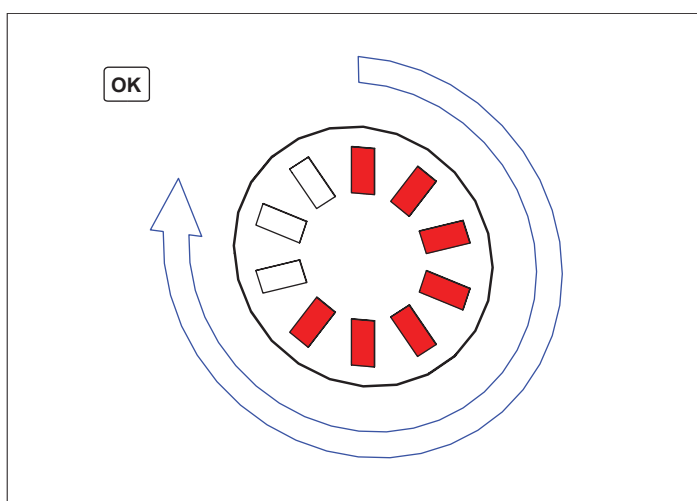
- Zapnout napájení instalovaných výrobků.



- Přiložit párovací žeton k RFID čtečce.
- Pozor, možnost párování výrobků s nabíjecí stanicí je možné pouze do dvaceti minut od zapnutí napájení.

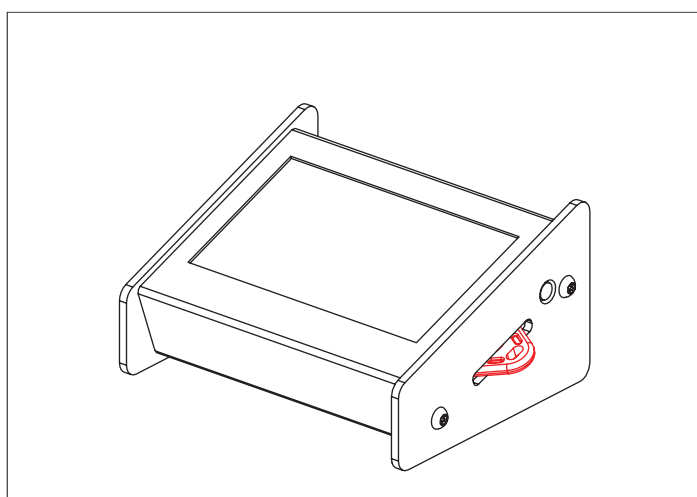


- Stisknout tlačítko na panelu.

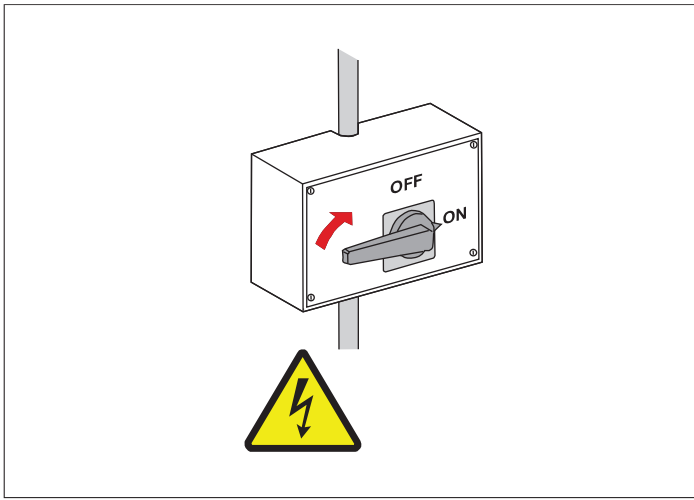


- Po úspěšném spárování se postupně, ve směru hodinových ručiček, rozsvítí LED diody.

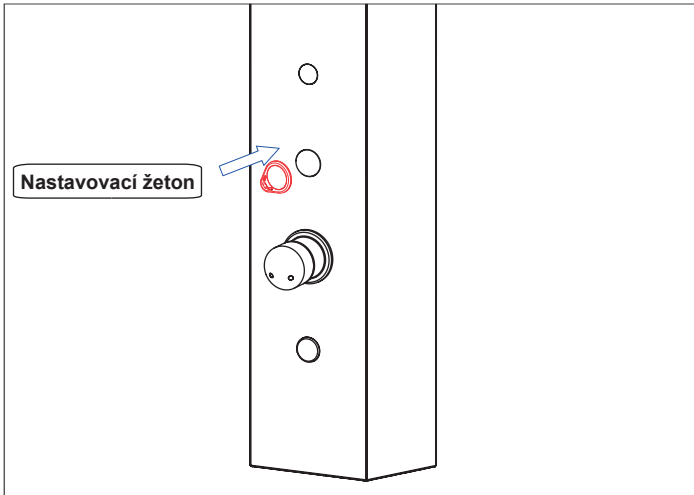
6. Změna parametrů



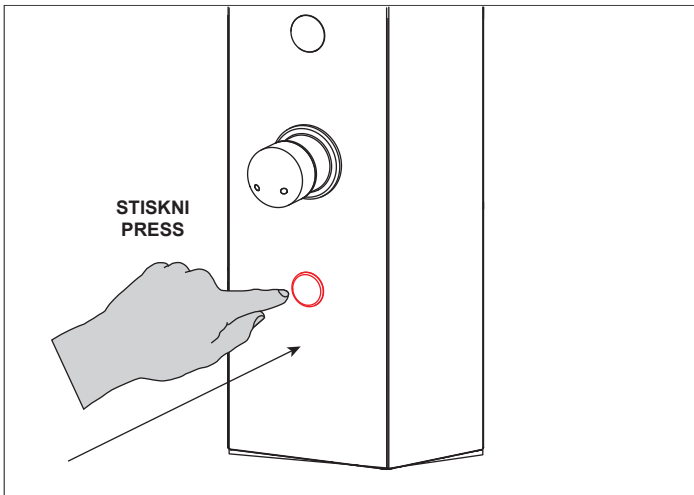
- V nabíjecí stanici vytvořte nastavovací žeton (viz kapitola 9).



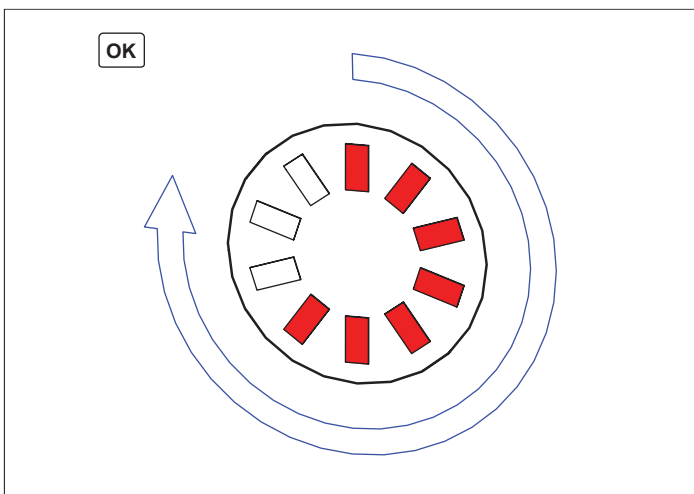
- Zapnout napájení instalovaných výrobků.



- Přiložit nastavovací žeton k RFID čtečce.
- Pozor, možnost nastavení zařízení s nabíjecí stanicí je možné pouze do dvaceti minut od zapnutí napájení.



- Stisknout tlačítko na panelu.

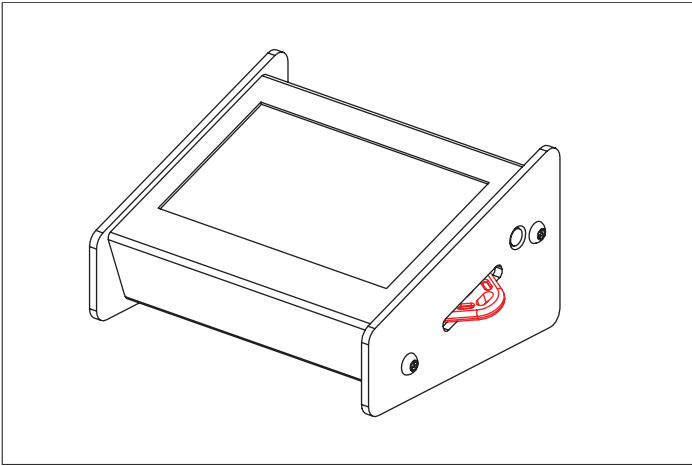


- Po úspěšné změně parametrů se postupně, ve směru hodinových ručiček, rozsvítí LED diody.

7. Vytvoření profilů

Parametry PLNY UCET		5.11.2021 11:38:41
<input type="checkbox"/> Zvuk	<input type="checkbox"/> Aut. přepsání profilu	Esc
Jazyk	<input type="checkbox"/> Průmysl	↑
<input type="checkbox"/> Použití hesla	<input type="checkbox"/> Použití účtů	↓
Klonovat ID stanice		OK

- Pro možnost vytváření profilů nesmí být zaškrtnuto „Aut. přepsání profilu“ v parametrech ovladače (viz kapitola 4.2).



Uživatelský žeton parametry SPRAVCE		?	Battery icon
<input type="checkbox"/> Použití zdarma		Esc	
<input type="checkbox"/> 0 <input type="checkbox"/> 1 <input type="checkbox"/> 2 Adresa čtečky		↑	
Jazyk	čeština	↓	
ID pracovníka		OK	
Nabitě jednotky			
Počet dní			
<input type="checkbox"/> Neomezená expir.			

- V parametrech žetonu (zde např. uživatelského) potvrďte tlačítkem OK.

Zobrazeno pouze v režimu „Průmysl“ (aktivace / deaktivace viz. kapitola 4.2)

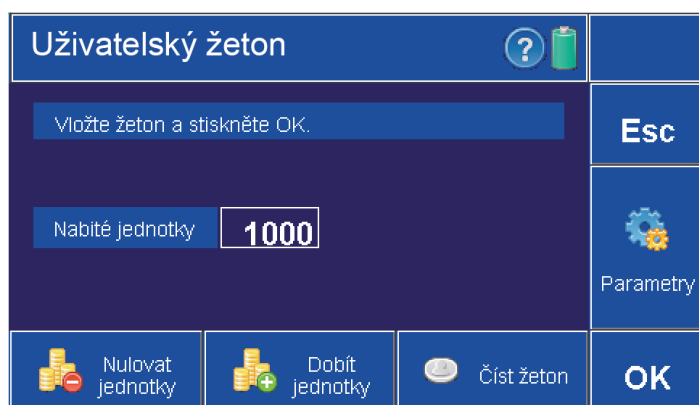
Uživatelský žeton parametry SPRAVCE		?	Battery icon
<input type="checkbox"/> Použití zdarma		Esc	
Přepsat profil?		↑	
Ano Ne		↓	
Počet dní		OK	
<input type="checkbox"/> Neomezená expir.			

- Volbou ANO přepíšete aktuálně zvolený profil.
- Volbou NE se dostanete do okna vytvoření nového profilu.



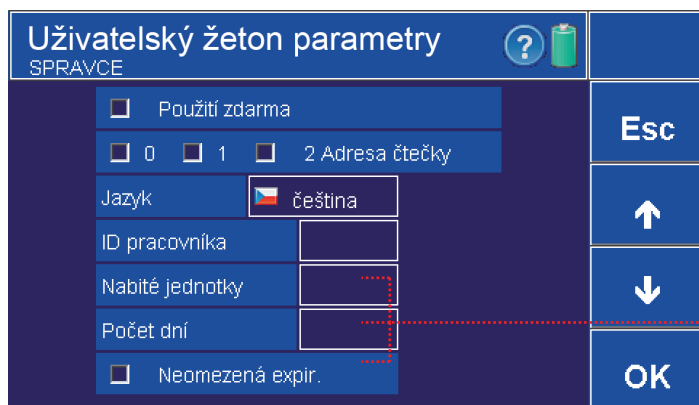
- Z kontextového menu vyberete příslušný profil.
 - Pomocí klávesnice ho můžete pojmenovat.
 - Potvrzení OK. Zrušení ESC.
- Profily pak lze měnit v hlavní nabídce viz. kapitola 3.2.

8. Uživatelský žeton



- Uživatelský žeton je určen pro zákazníky, kteří budou přímo používat výrobky (sprchy, dveřníky, spotřebiče...).

8.1 Parametry (Uživatelský žeton)



- Parametry může nastavovat pouze uživatel s oprávněním „Uživatelský žeton - Nastavení“.
- Potvrzení OK. Zrušení ESC.

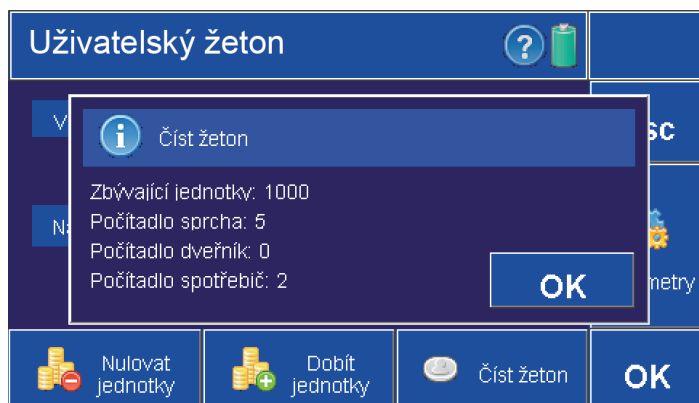
Zobrazeno pouze v režimu „Průmysl“ (aktivace / deaktivace viz. kapitola 4.2)

Nastavení parametrů

Název funkce	Hodnota	Popis fce	Souvisí s:
Použití zdarma	ON/OFF	Pokud je zapnuto, tak se majitel žetonu může neomezeně sprchovat.	-
Adresa čtečky	0, 1, 2	Pouze pro dveřník SLZA 30A/AZ nebo 1f spotřebič SLZA 30B/BZ. Tyto výrobky mohou mít nastavenou adresu. Pokud například žeton má nastavenou adresu 0 a 1, otevírá dveřník s adresou 0 a spouští spotřebič s adresou 1.	viz kapitola 9.2.
Jazyk	čeština, angličtina	Jazyk zobrazovaných informací na displeji čteček.	-
ID pracovníka	0-65535	Unikátní číslo žetonu. SLZA 30C/CZ pracuje s tímto číslem a umí ho zobrazit.	-
Nabité jednotky	0-65535	Jednotky se odečítají při použití sprchy, dveřníku nebo 1f spotřebiče.	zap. režim průmysl
Počet dní	99	Slouží k nastavení doby (dní) po kterou bude žeton akceptován čtečkami. Pokud je datum v žetonu starší než ve čtečce, bude přístup zamítnut	Datum, zap. režim průmysl
Neomezená expirace	ON/OFF	Po zaškrtnutí bude žeton možné používat po neomezenou dobu bez ohledu na aktuální datum (platí pro zařízení s aktivovaným parametrem Expirace)	zap. režim průmysl

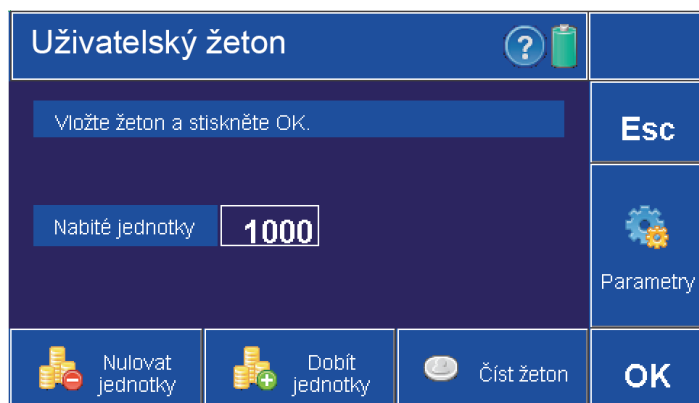


- Vložte žeton do slotu a stiskněte tlačítko „Čist žeton“

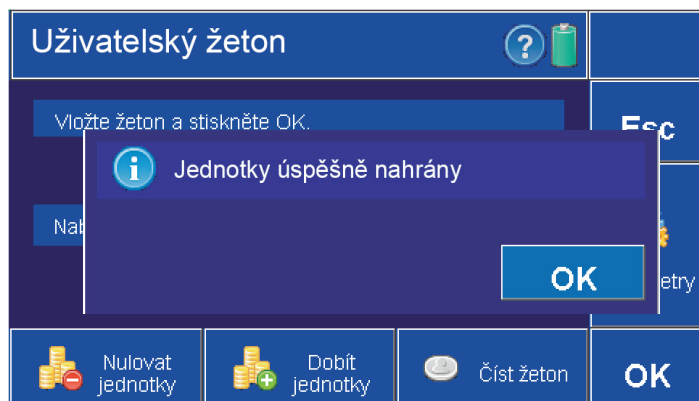


- Objeví se okno s informacemi, kolik jednotek zbývá, kolikrát a kde byl žeton použit.

8.3 Dobíjení jednotek



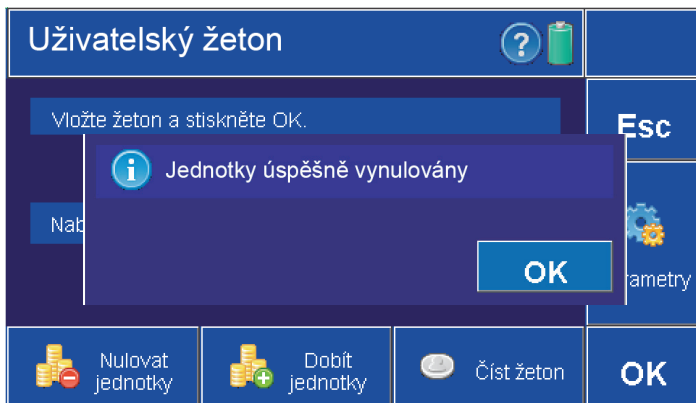
- Po vložení žetonu do slotu nabíjecí stanice a stisknutí tlačítka „dobít jednotky“ se na žeton nahráje zvolený kredit
- Neovlivňuje nastavení žetonu, nabíjí jednotky a přičítá je k jednotkám, které jsou na RFID čipu, nuluje počítadlo.



- Po dobíjení žetonu se na obrazovce objeví tato informace.

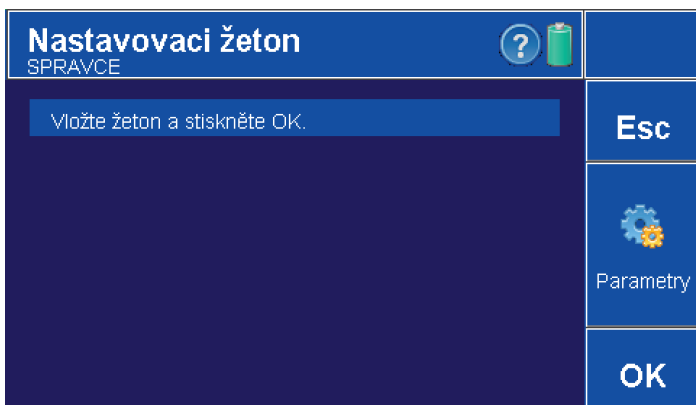


- Po vložení žetonu do slotu nabíjecí stanice a stisknutí tlačítka „Nulovat jednotky“ se z žetonu odeberou všechny jednotky na stav „Zbývající jednotky: 0“.
- Neovlivňuje nastavení žetonu, nuluje počítadlo.



- Po vynulování jednotek se na obrazovce objeví tato informace.

9. Nastavovací žeton



- Nastavení smí provádět účet s oprávněním „Nastavovací žeton“
- Slouží pro nastavení parametrů sprch, dveřníků a 1f. spotřebičů. (prvních 20 minut po zapnutí napájení sprchy a čtečky).

9.1 Parametry (Nastavovací žeton)

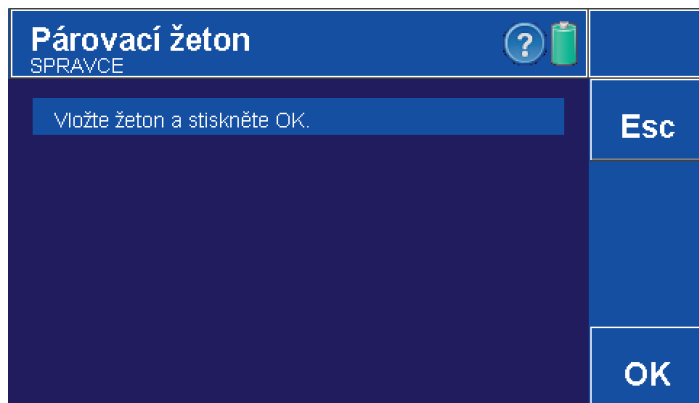


- Parametry může nastavovat pouze uživatel s oprávněním „Uživatelský žeton - Nastavení“
- Potvrzení OK. Zrušení ESC.

Nastavení parametrů

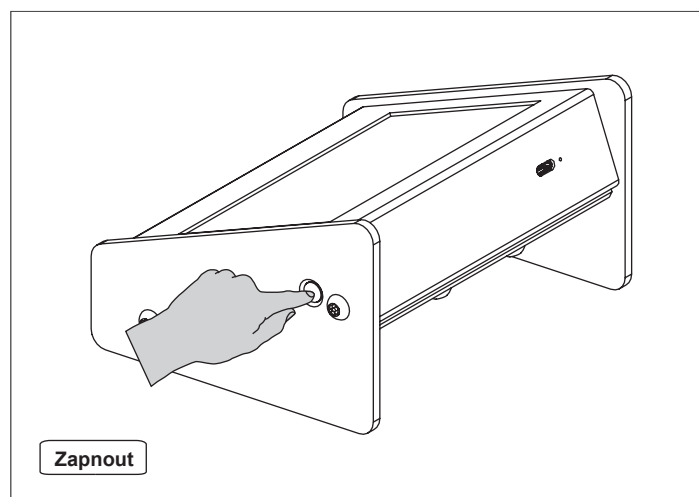
Číslo	Název funkce	Hodnota	Relevantní pro výrobky	Popis fce	Souvisí s bodem
1	Sprcha zdarma	ON / OFF	Všechny výrobky	Souvisí s délkou sprchy zdarma. Po uplynutí se sprcha automaticky vrátí do původního nastavení.	11
2	Sprcha vlož a jdi	ON / OFF	SLZA 31, 32, 32T, 35	Jiný systém obsluhy sprchy než v základním nastavení. Posloupnost: vložit žeton do sprchy -> naběhne BAR graf -> vytáhnout žeton -> do 2min stisknout tlačítko. Pokud se nestiskne tlačítko do 2 min, elektronika anuluje nahrané kredity na sprše.	-
3	Sprcha zap./vyp.	ON / OFF	Všechny výrobky	-	-
4	Nabíjení	ON / OFF	SLZA 30C, SLZA 30CZ	Zapíná variantu pro nabíjení jednotek ve čtečkách SLZA 30C/CZ pro sprchy SLZA 31, SLZA 32, SLZA 32T a SLZA 35. Souvisí s nabíjené jednotky a datum.	13, 14
5	Spotřebič	ON / OFF	SLZA 30A/AZ, SLZA 30B/BZ	Pro SLZA 30A/AZ nebo SLZA 30B/BZ. Zapíná variantu pro nabíjení jednotek pro spotřebič. Souvisí s nabíjené jednotky a datum.	10, 13, 14
6	Adresa čtečky	0, 1, 2	SLZA 30A/AZ, SLZA 30B/BZ	Pro SLZA 30A/AZ nebo SLZA 30B/BZ. Nastavení adresy. Tyto výrobky budou moci otvírat pouze odpovídající žetony. Pokud například žeton má nastavenou adresu 0 a 1, otevírá dveřník s adresou 0 a spouští spotřebič s adresou 1.	viz kapitola 8.2
7	Neomezená expirace	ON / OFF	Všechny výrobky	Aktivuje kontrolu data expirace žetonu. Pokud je datum expirace žetonu starší než aktuální datum, zařízení ho nebudou akceptovat.	-
8	Zařízení	Sprcha, spotřebič, dveřník	Všechny výrobky	Volba zařízení (Sprcha, spotřebič, dveřník)	-
9	Hyg. propl. délka	5s- 1200s	SLZA 31, 32, 32T, 35	Délka hygienického proplachu.	8
10	Hyg. propl. interval	vypnuto, 6, 8, 12, 24, 72, vypnuto, 6, 8, 12, 24, 72, 168h	SLZA 31, 32, 32T, 35	Spuštění hygienického proplachu po x hodinách od posledního použití sprchy.	7
11	Čas (sprcha)	10 - 1200s	SLZA 31, 32, 32T, 35	Nastavitelný čas puštění vody. Po vložení čipu do sprchy se odečte počet jednotek (souvisí s násobitelem) a voda se pus ěna nastavený čas.	12
12	Čas (spotřebič)	30s - 16h	SLZA 30A/AZ, SLZA 30B/BZ	Musí být zatržena možnost "spotřebič". Nastavitelný čas spotřebiče (dveřník SLZA 30A/AZ, 1f spotřebič SLZA 30B/BZ nebo stykač). Po vložení čipu do spotřebiče se odečte počet jednotek (souvisí s násobitelem) a spotřebič se pus tí na nastavený čas.	5, 9
13	Délka sprchy zdarma	1- 255h	Všechny výrobky	Sprcha zdarma na určitý čas. Po uplynutí se sprcha automaticky vrátí do původního stavu. Musí být zapnuto „sprcha zdarma“.	1
14	Násobitel	1 - 31	Všechny výrobky	Souvisí s odečtením kreditů po vložení čipu do sprchy a nabitými jednotkami. Násobitel = 1, počet odečtených jednotek = 1. Násobitel = 10, počet odečtených jednotek = 10.	9, 10
15	Nabíjené jednotky	0 - 65535	SLZA 30C, SLZA 30CZ	Souvisí s datem a nabíjením. Pro aktualizaci datumu a jednotek u SLZA 30C/CZ.	4, 14
16	Datum	0 - 16777215	SLZA 30C, SLZA 30CZ	Souvisí s nabíjenými jednotky a nabíjením. Pro aktualizaci datumu a jednotek u SLZA 30C/CZ.	4, 13

10. Párovací žeton

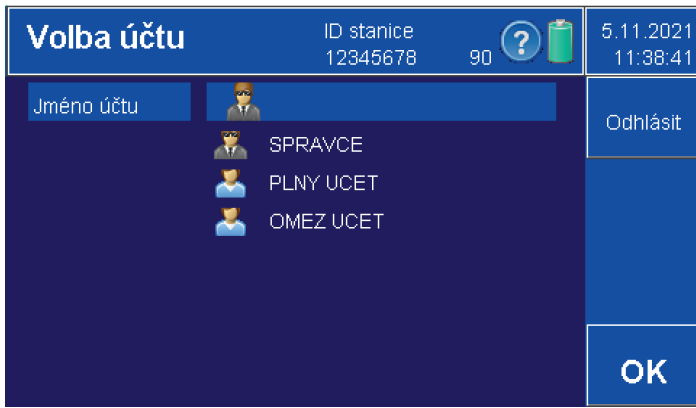


- Nastavení smí provádět účet s oprávněním „Párovací žeton“
- Slouží pro spárování nabíjecí stanice s ostatními výrobky (prvních 20 minut po zapnutí napájení sprchy a čtečky).
- Dále je možné nastavit parametry jako v kapitole 9.

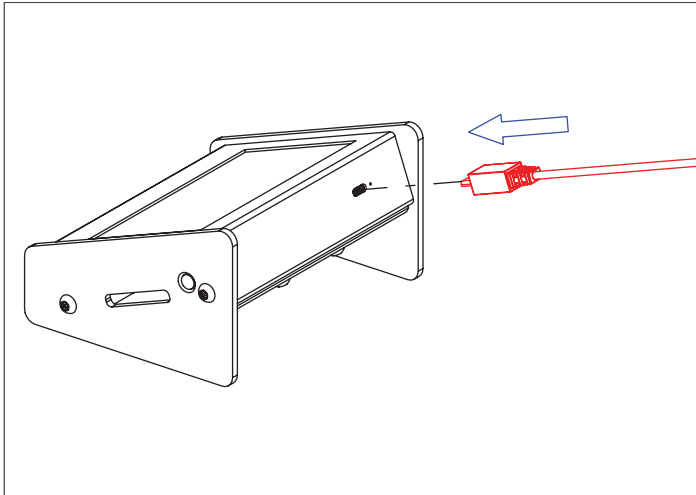
11. Vyčtení disku



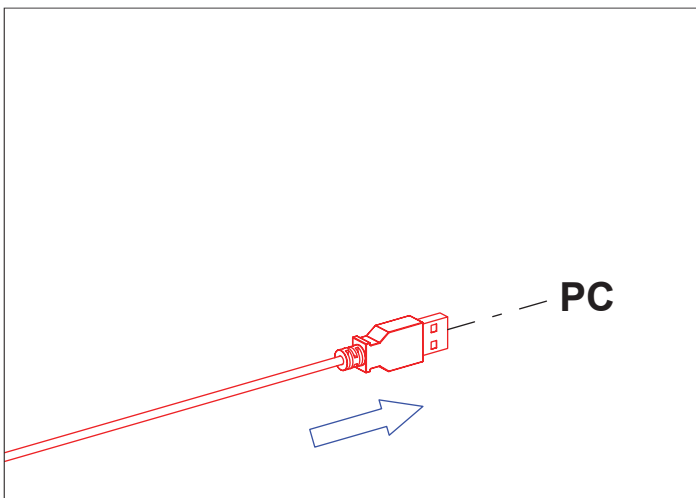
- Zapnout nabíjecí stanici.



- Přihlásit se jako správce.



- Připojit propojovací kabel USB do nabíjecí stanice.



- Druhý konec připojit k PC.

Název	Datum změny	Typ	Velikost
OMEZENY	9.8.2013 15:06	Textový soubor s ...	1 kB
PLNY	9.8.2013 15:06	Textový soubor s ...	1 kB
SPRAVCE	9.8.2013 15:06	Textový soubor s ...	1 kB

- Každý účet má svůj textový soubor.

Date[DDMMYYYY]	Charged Units	Subtracted Units	Diff
01.07.2019	62	0	62
02.07.2019	100	92	8
03.07.2019	58	102	-44

- Příklad souboru, kam se ukládá datum a počet nahranych jednotek.