



SLZA 30

Характеристики

- установка программирования для RFID жетонов
- служит для передачи информации в память жетонов и создания разных типов жетонов

1) общий жетон для душа

- возможность записать количество единиц, ID (идентификация) работника, дата

2) жетон программирования

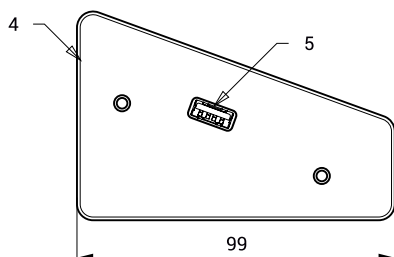
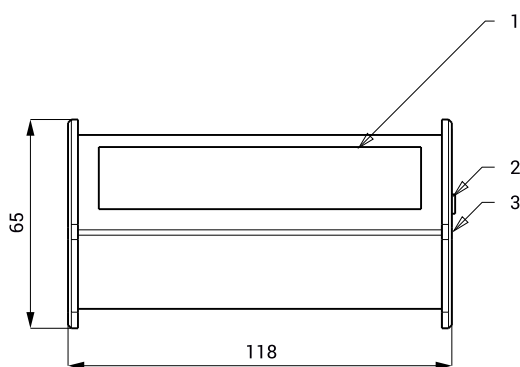
- для установки отдельных душей (время пуска воды на единицу, гигиенический смыв)

3) жетон спаривания

- для первого соединения в пару между установкой программирования и душами или со считывателем кредита SLZA 30C, SLZA 30CZ

- сенсорный дисплей, меню на английском языке
- нет необходимости подключаться к компьютеру
- питание через микро-USB
- материал AISI - 304
- матовая поверхность

Размеры



- 1 - сенсорный дисплей
- 2 - кнопка SLEEP
- 3 - отверстие для RFID жетона
- 4 - питание через микро-USB
- 5 - USB

Технические данные

Питающее напряжение

5 В / микро-USB

Спецификация поставки

SLZA 30 - арт. № 89300 установка программирования с дисплеем, отверстие для RFID жетона, кабель питания

Рекомендуемые принадлежности

SLZA 51 - арт. № 88510 50 шт. пластмассовых RFID жетонов, желтый цвет
SLZA 51B - арт. № 88511 50 шт. пластмассовых RFID жетонов, синий цвет
SLZA 51R - арт. № 88512 50 шт. пластмассовых RFID жетонов, красный цвет (логотип на жетоне невозможен)