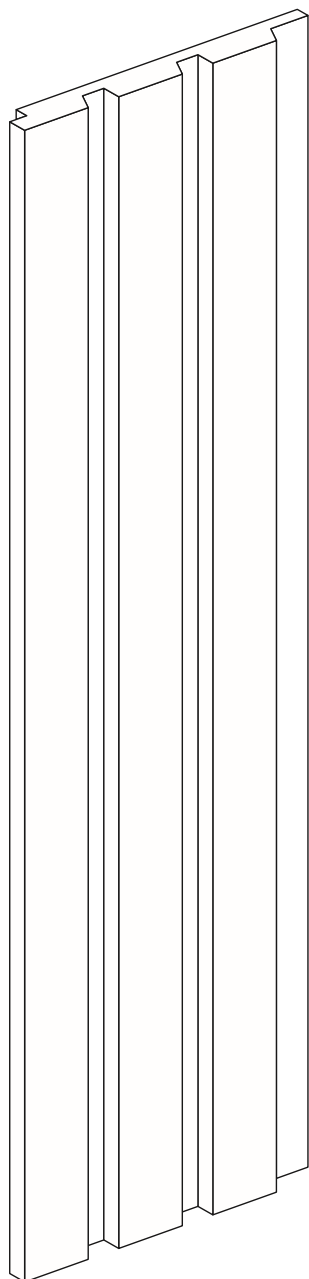
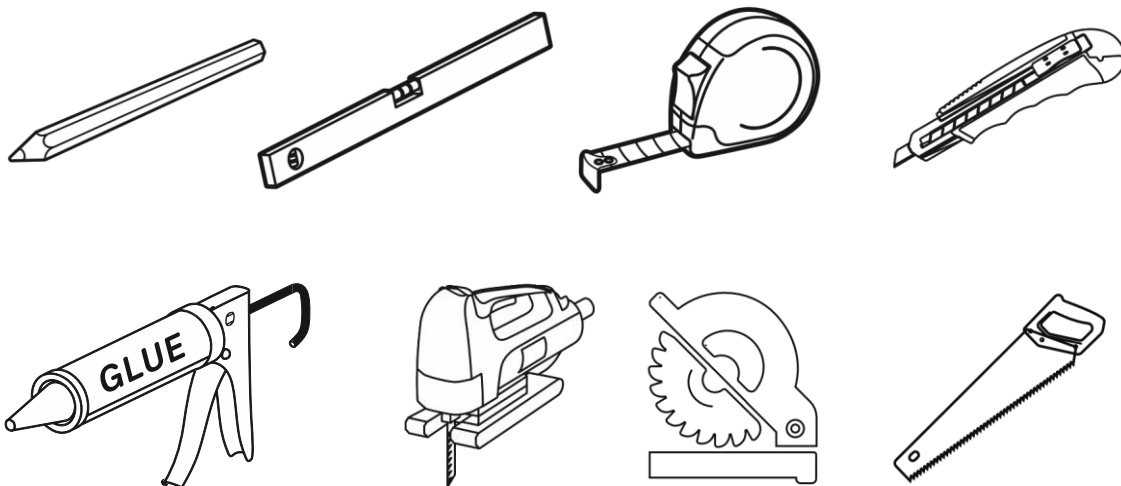


Инструкция по монтажу

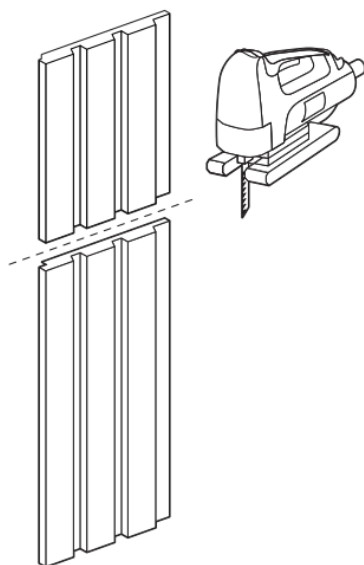
- Панели не должны храниться и транспортироваться в местах, подверженных воздействию прямых солнечных лучей при температуре выше 60°C и монтироваться на открытом воздухе в местах, подверженных сильному солнечному свету и высоким температурным колебаниям.
 - Перед монтажом распакуйте все панели и сравните цвета; допустимы минимальные различия в оттенках. После монтажа претензии по поводу цветовых отличий отдельных элементов не рассматриваются.
- Продукт может быть длиннее заявленного размера примерно на 2 см.



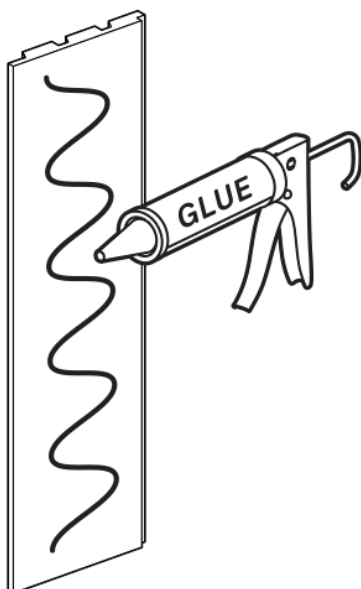
Необходимые инструменты



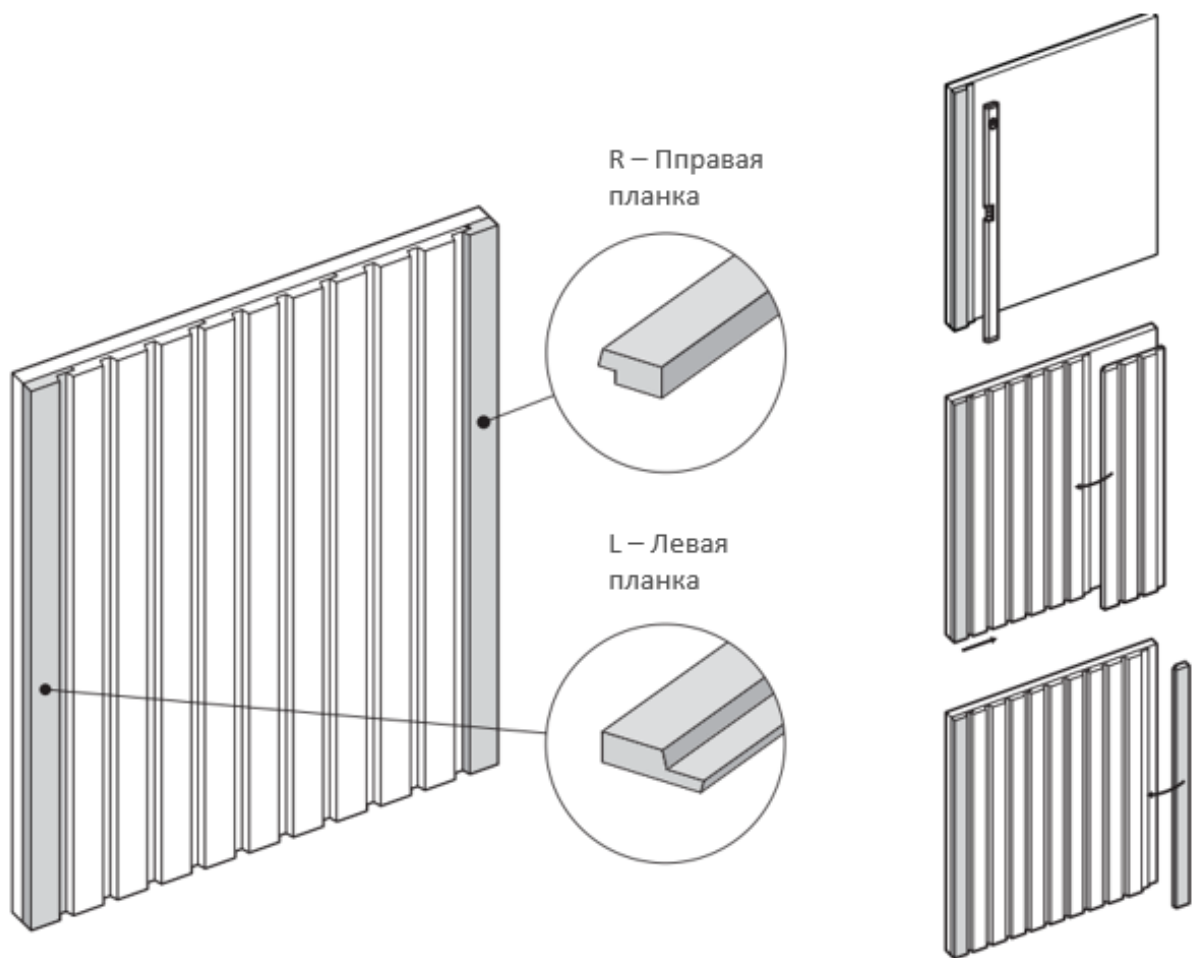
1. Подготовка



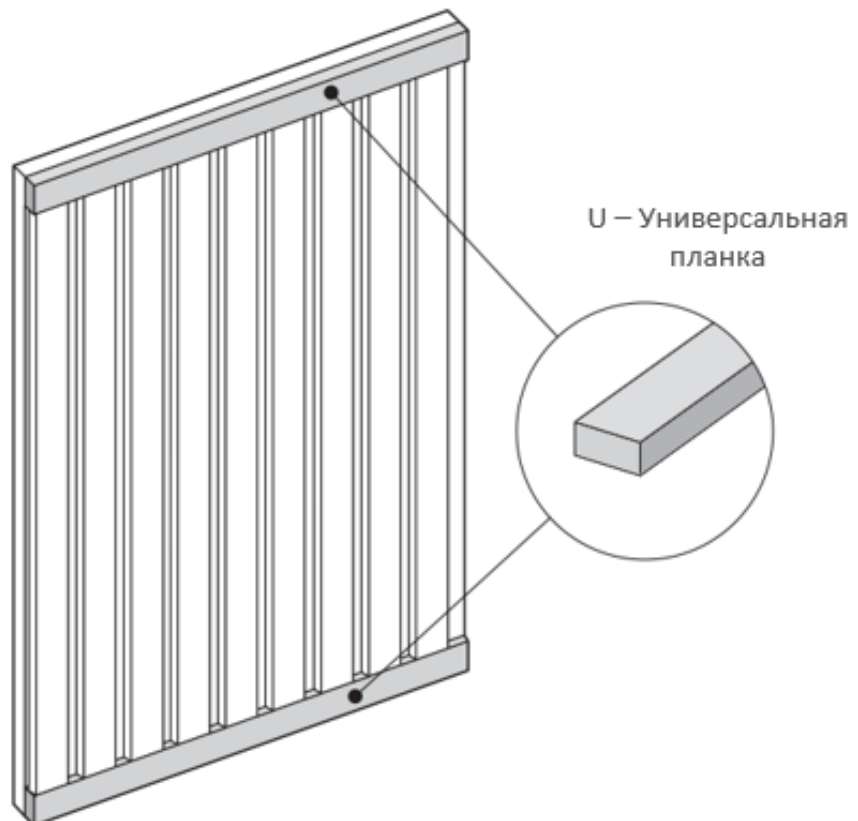
2. Нанесите клей



3. Монтаж боковых планок



4. Монтаж универсальных планок



5. Оформление внешнего угла

