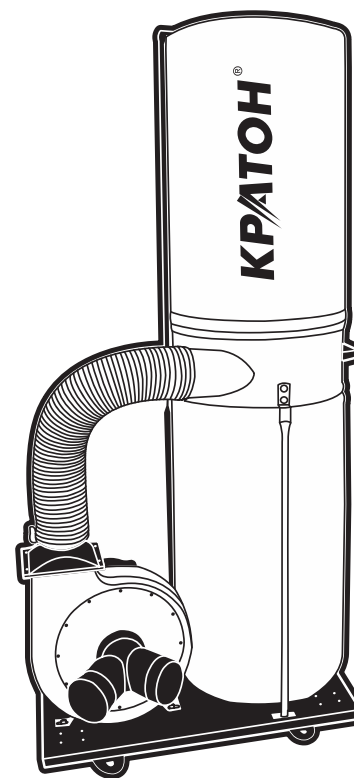


Пылесос DC-02M

Инструкция
по эксплуатации

Артикул 4 01 11 007



EAC

KRATON

Уважаемый покупатель!

Благодарим за доверие, которое Вы оказали, выбрав пылесос DC-02M (далее в тексте «пылесос»). Перед первым использованием пылесоса внимательно ознакомьтесь с инструкцией по эксплуатации! В данной инструкции Вы найдете все указания, выполнение которых обеспечит безопасную эксплуатацию и длительный срок службы пылесоса.

Все дополнительные обязательные сведения о данном пылесосе размещены в приложении А (вкладыш в инструкцию по эксплуатации). При возникновении любых вопросов, касающихся продукции зарегистрированной торговой марки **Кратон**, Вы можете разместить их на странице Форума сайта «www.kraton.ru».



Уважаемый покупатель! Приобретая пылесос, проверьте его работоспособность и комплектность!

Содержание

Основные технические данные.....	4
Комплектность.....	5
Назначение и общие указания.....	6
Графические символы безопасности.....	7
Предупреждение для пользователя.....	8
Электрическая безопасность.....	8
Правила безопасности.....	11
Устройство пылесоса.....	15
Подготовка к работе.....	20
Работа с пылесосом.....	28
Техническое обслуживание.....	29
Транспортирование и правила хранения.....	31
Утилизация.....	32
Неисправности и методы их устранения.....	33
Сведения о действиях при обнаружении неисправности.....	33
Гарантия изготовителя.....	36
Гарантийное свидетельство.....	37
Приложение А — вкладыш в инструкцию по эксплуатации (1 лист, А5)	
Приложение А1 — адреса сервисных центров, обслуживающих продукцию торговой марки Кратон, список (1 лист, А4)	
Приложение Б — схема сборки (1 лист, А4)	

Основные технические данные

Основные технические данные пылесоса приведены в таблице 1.

Таблица 1 «Основные технические данные»

Наименование параметра	Значение параметра
Наименование, тип, модель	пылесос DC-02M
Напряжение электрической питающей сети	220 В±10 %
Частота тока	50 Гц
Род тока	переменный, однофазный
Тип электродвигателя	асинхронный
Номинальная мощность	1500 Вт
Номинальный ток	7,1 А
Степень защиты от попадания твердых частиц и влаги, обеспечиваемая защитной оболочкой	IP40
Класс защиты от поражения электрическим током	низковольтное оборудование I класса
Диаметр всасывающих патрубков	Ø 100 мм
Количество всасывающих патрубков	2
Диаметр мешка тканевого пылесборного	Ø 500 мм
Высота мешка тканевого пылесборного	850 мм
Объем мешка тканевого пылесборного	0,153 м ³
Производительность	42,15 м ³ / мин
Уровень звукового давления (шума)	87 дБ
Полное среднеквадратичное значение скорректированного виброускорения	1,5 м / с ²
Габаритные размеры	1000 × 750 × 2000 мм
Масса	47,0 кг
Срок службы пылесоса	5 лет
Артикул	4 01 11 007

Гарантийное свидетельство

КРАТОН

Наименование _____

Модель _____

Артикул _____

Серийный номер _____

Наименование торгующей организации _____

Дата продажи _____

Фамилия и подпись продавца _____

М. П.

Срок гарантии — 12 месяцев со дня продажи

Внимание! Гарантийное свидетельство действительно при наличии даты продажи, подписи продавца и печати торгующей организации.

На каждое изделие выписывается отдельное гарантийное свидетельство.

С правилами эксплуатации и условиями гарантии ознакомлен и согласен, паспорт изделия на русском языке получен, исправность и комплектность проверены в моем присутствии. Претензий не имею.

Наименование предприятия покупателя _____

Фамилия, имя, отчество покупателя _____

Гарантийный случай №3

Наименование _____

Модель _____

Артикул _____

Серийный номер _____

Сервисный центр _____

Дата приемки _____

Дата выдачи _____

Фамилия клиента _____

Подпись клиента _____

КРАТОН

М. П. сервисного центра

Гарантийный случай №2

Наименование _____

Модель _____

Артикул _____

Серийный номер _____

Сервисный центр _____

Дата приемки _____

Дата выдачи _____

Фамилия клиента _____

Подпись клиента _____

КРАТОН

М. П. сервисного центра

Гарантийный случай №1

Наименование _____

Модель _____

Артикул _____

Серийный номер _____

Сервисный центр _____

Дата приемки _____

Дата выдачи _____

Фамилия клиента _____

Подпись клиента _____

КРАТОН

М. П. сервисного центра

Гарантия изготовителя

Производитель гарантирует надежность работы изделия при условии соблюдения всех требований указанных в настоящей инструкции по эксплуатации. Гарантийный срок эксплуатации изделия составляет 12 месяцев со дня продажи розничной сетью. В течение гарантийного срока владелец имеет право на бесплатный ремонт изделия по неисправностям, явившимся следствием производственных дефектов. Гарантийный ремонт изделия производится только при наличии правильно оформленного гарантийного свидетельства (наименование изделия, модель, заводской номер, наименование торгующей организации, дата продажи, печать и подпись).

Гарантия производителя не распространяется:

- на случаи утраты или внесения исправлений в текст гарантийного свидетельства;
- на инструменты с истекшим сроком гарантии;
- на случаи обслуживания вне гарантийной мастерской, попытки самостоятельно устранить дефект или монтажа не предназначенных деталей, самостоятельного вскрытия инструмента (поврежденные шлицы винтов, пломбы, защитные наклейки и т. д.);
- на случаи использования бытового изделия в производственных или иных целях, связанных с извлечением прибыли;
- на случаи, если у изделия забиты вентиляционные каналы пылью и стружкой;
- на случаи, если изделие вышло из строя при перегрузке и заклинивании (одновременный выход из строя ротора и статора, обеих обмоток статора);
- на случаи сильного загрязнения инструмента как внешнего, так и внутреннего;
- на случаи механического повреждения корпуса (сколы, трещины) и повреждений, вызванных воздействием агрессивных сред, высоких температур, высокой влажности;
- на случаи механического повреждения сетевого шнура или штепселя;
- на случаи, когда инструмент эксплуатировался с нарушением инструкции по эксплуатации;
- на дефекты, которые являются результатом естественного износа;
- на быстроизнашивающиеся части (стартер, угольные щетки, зубчатые ремни и колеса, резиновые уплотнения, сальники, защитные кожухи, направляющие ролики, втулки, стволы и т. п.), сменные принадлежности (аккумулятор, топливные и воздушные фильтры, свечи зажигания, пилки, ножи, элементы их крепления, патроны, подошвы, цанги, сверла, буры, шины, цепи, звездочки и т. п.);
- на инструмент с частично либо полностью удаленным заводским номером, а также на случаи несоответствия данных на электроинструменте данным в гарантийном свидетельстве.

Срок гарантии продлевается на время нахождения изделия в гарантийном ремонте.

Претензии о некомплектности после продажи изделия не принимаются.

Комплектность

Комплектность пылесоса приведена в таблице 2.

Таблица 2 «Комплектность пылесоса»

Наименование	Количество
Вентилятор центробежный	1 шт.
Барабан	1 шт.
Патрубок	1 шт.
Хомут	2 шт.
Подвеска	1 шт.
Ручка	1 шт.
Основание	1 шт.
Патрубок двойной	1 шт.
Стойка	3 шт.
Шланг гофрированный	1 шт.
Мешок тканевый пылесборный	2 шт.
Пакет с крепежными изделиями и ключом	2 шт.
Колесо поворотное	4 шт.
Прокладка	1 шт.
Хомут	2 шт.
Коробка картонная упаковочная	1 шт.
Инструкция по эксплуатации	1 экз.

Назначение и общие указания



- Пылесос предназначен для сбора древесной стружки и пыли образовавшейся при работе деревообрабатывающего оборудования.
- Пылесос предназначен для работы от однофазной сети переменного тока напряжением $220\text{ В} \pm 10\%$ и частотой 50 Гц.
- Пылесос предназначен для эксплуатации в следующих условиях:
 - температура окружающей среды от $+1\text{ }^{\circ}\text{C}$ до $+35\text{ }^{\circ}\text{C}$;
 - относительная влажность воздуха до 80 % при температуре $+25\text{ }^{\circ}\text{C}$ и отсутствием прямого воздействия атмосферных осадков.
- Изготовитель (продавец) оставляет за собой право изменять комплектацию товара без изменения его потребительских свойств, основных технических характеристик и цены товара исходя из коммерческой целесообразности.
- В связи с постоянным техническим совершенствованием конструкции пылесоса возможны некоторые отличия между приобретенным Вами изделием и сведениями, приведенными в настоящей инструкции по эксплуатации, не влияющие на его основные технические параметры и эксплуатационную надежность.

ДЛЯ ЗАМЕТОК

Графические символы безопасности

ВНИМАНИЕ! Прочитайте и запомните разделы инструкции, где Вы встретите приведенные ниже графические символы. Данные разделы инструкции информируют Вас о действиях, которые Вы обязаны выполнить для обеспечения Вашей личной безопасности и находящихся рядом людей, а также о мерах, необходимых для надежной и долговечной эксплуатации пылесоса.



Внимательно прочтите инструкцию по эксплуатации перед использованием пылесоса



Опасность получения травмы или повреждения пылесоса в случае несоблюдения данного указания



Риск возникновения пожара



Опасность поражения электрическим током



Пылесос и его упаковка подлежат вторичной переработке (рециклированию)



Беречь от загрязнений окружающую среду. Не сорить, поддерживать чистоту. Упаковку и упаковочные материалы пылесоса следует сдавать для переработки

Предупреждение для пользователя



ВНИМАНИЕ! Не разрешается вносить какие-либо изменения в конструкцию пылесоса без разрешения производителя. Неавторизованное изменение конструкции пылесоса и использование неоригинальных запасных частей может привести к травме пользователя или поломке пылесоса.

Не подключайте пылесос к сети электропитания до тех пор, пока внимательно не ознакомитесь с изложенными в данной инструкции рекомендациями и не изучите его устройство, применение, настройку, ограничения и возможные опасности.



Электрическая безопасность



Пылесос был разработан для работы только при одной величине электрического питающего напряжения. Перед началом работы убедитесь, что напряжение источника электропитания соответствует техническим характеристикам пылесоса.

ПРЕДУПРЕЖДЕНИЕ! Пылесос по классу защиты от поражения электрическим током относится к низковольтному оборудованию I класса. Это означает, что для предотвращения поражения пользователя электрическим током, пылесос должен быть обязательно заземлен через розетку с заземляющим контактом.



Неисправности и методы их устранения

Таблица 4 «Неисправности и методы их устранения»

Внешнее проявление неисправностей	Вероятная причина	Метод устранения
Пылесос не включается.	Отсутствует сетевое напряжение.	Проверить электрическое подключение пылесоса.
Заметное снижение мощности пылесоса или прекращение всасывания.	Переполнены мешки.	Снять и очистить мешки.

Сведения о действиях при обнаружении неисправности



Сведения о действиях, которые необходимо предпринять при обнаружении неисправности пылесоса

- При возникновении неисправностей в работе пылесоса выполните действия указанные в таблице 4 «Неисправности и методы их устранения».
- При обнаружении других неисправностей пользователю (владельцу) пылесоса необходимо обратиться в сервисный центр.
- Адреса сервисных центров Вы можете найти в приложении А1 к данной инструкции по эксплуатации или на сайте «www.kraton.ru».

Утилизация



Пылесос и его упаковка подлежат вторичной переработке (рециклированию). Следует беречь от загрязнений окружающую среду. Нельзя сорить, и следует поддерживать чистоту при использовании пылесоса. Упаковку и упаковочные материалы пылесоса следует сдавать для переработки.



Утилизация

• Данный пылесос изготовлен из безопасных для окружающей среды и здоровья человека материалов и веществ. Тем не менее, для предотвращения негативного воздействия на окружающую среду при прекращении использования пылесоса (истечении срока службы) и его непригодности к дальнейшей эксплуатации, это изделие подлежит сдаче в централизованные приемные пункты по сбору электромеханического оборудования, металлолома и пластмасс.

• Утилизация пылесоса и комплектующих узлов заключается в его полной разборке и последующей сортировке по видам материалов и веществ, для последующей переплавки или использования при вторичной переработке.

• Упаковку пылесоса следует утилизировать без нанесения экологического ущерба окружающей среде в соответствии с действующими нормами и правилами на территории страны использования данного оборудования.



Защита окружающей среды

• Настоящая инструкция по эксплуатации изготовлена из макулатуры по бесхлорной технологии, что позволяет в некоторой степени сохранять деревья, используемые для изготовления бумаги.



Электрические соединения и требования к кабелю электропитания

• В случае поломки или неисправности, заземление создает путь наименьшего сопротивления для электрического тока и снижает опасность поражения электрическим током. Этот пылесос оснащен электрическим кабелем, оборудованным заземляющим проводом и заземляющей клеммой на вилке. Вилка должна вставляться в соответствующую розетку, имеющую надежное заземление.

• Запрещается переделывать штепсельную вилку кабеля электропитания пылесоса, если она не входит в приемное отверстие розетки питающей электрической сети.

• Квалифицированный электрик должен установить соответствующую розетку.

• Запрещается эксплуатация пылесоса с поврежденным кабелем электропитания. При повреждении кабеля электропитания его необходимо заменить. Замену кабеля электропитания должен производить только изготовитель пылесоса или сервисный центр.

• Используйте только трехжильные удлинительные кабели с трехконтактными вилками с заземлением и соответствующие розетки, в которые вилка включается.



Требования к электродвигателю

• Если электродвигатель не запускается или внезапно останавливается при работе, сразу же отключите пылесос.

• Отсоедините вилку кабеля питания пылесоса от розетки и попытайтесь найти и устранить возможную причину.

• Колебания напряжения электросети в пределах $\pm 10\%$ относительно номинального значения не влияют на нормальную работу пылесоса.

• Необходимо, чтобы на электродвигатель пылесоса подавалось электрическое напряжение 220 В.

• Чаще всего проблемы с электродвигателем пылесоса возникают при некачественных контактах в разъемах электрических соединений, при перегрузках, пониженном напряжении электрического питания.

• Квалифицированный электрик должен периодически проверять все электроразъемы, напряжение в электрической питающей сети и величину тока, потребляемого пылесосом.

• При необходимости используйте удлинительный кабель, соответствующий номинальной мощности пылесоса (см. раздел



«Основные технические данные»). При использовании катушек обязательно полностью разматывайте кабель.

- **ПОМНИТЕ!** При значительной длине удлинительного кабеля и малом поперечном сечении подводящих проводов происходит дополнительное падение напряжения, которое может привести к неустойчивой работе электродвигателя пылесоса.
- Приведенные в таблице 3 «Длина удлинительного электрического кабеля и размеры поперечного сечения проводов в зависимости от потребляемого тока» данные относятся к расстоянию между электрическим распределительным щитом, к которому подсоединен пылесос, и его штепсельной вилкой. При этом не имеет значения, осуществляется ли подвод электроэнергии к пылесосу через стационарные подводящие провода, через удлинительный кабель или через комбинацию стационарных и удлинительных кабелей. Удлинительный провод должен иметь на одном конце вилку, а на другом — розетку, совместимую с электрической вилкой Вашего пылесоса.

Таблица 3 «Длина электрического кабеля и размеры поперечного сечения проводов в зависимости от потребляемого тока»

Сечение (мм ²)		Номинальный ток кабеля (А)					
0,75		6					
1,00		10					
1,50		15					
2,50		20					
4,00		25					
		Длина кабеля (м)					
		7,5	15	25	30	45	60
Напряжение электропитания (В)	Потребляемый ток (А)	Номинальный ток кабеля (А)					
220	0–2,0	6	6	6	6	6	6
	2,1–3,4	6	6	6	6	6	6
	3,5–5,0	6	6	6	6	10	15
	5,1–7,0	10	10	10	10	15	15
	7,1–12,0	15	15	15	15	20	20
	12,1–20,0	20	20	20	20	25	—



Транспортирование и правила хранения

Транспортирование

- Пылесос упакован в соответствии с требованиями действующей нормативной и технической документации на его изготовление и поставку. Упакованный пылесос транспортируется авиационным, железнодорожным, морским, речным и автомобильным транспортом.
- Погрузку и раскрепление упакованного пылесоса, и его последующее транспортирование выполняют в соответствии с действующими техническими условиями и правилами перевозки грузов на используемом виде транспорта.

Правила хранения

- Храните пылесос в собранном виде.
- Не допускайте нагрева пылесоса, воздействия прямых солнечных лучей или повышенной влажности.
- Перед постановкой на хранение очистите пылесос и смотайте кабель электропитания. Снимите с пылесоса мешки и очистите их.
- Хранить пылесос следует в закрытом вентилируемом помещении при отсутствии воздействия климатических факторов (атмосферные осадки, повышенная влажность и запыленность воздуха) при температуре воздуха не ниже + 1 °С и не выше + 40 °С с относительной влажностью воздуха не выше 80 %.





сельную вилку кабеля электропитания от розетки электросети.

- После окончания работы с пылесосом очищайте его от пыли и грязи. После работы обязательно очистите внешние поверхности пылесоса сухой салфеткой из мягкой ткани.
- Разблокируйте замки 23 и снимите мешки 9 (см. рис. 3). Очистите мешки 9 от древесной стружки и пыли.



Правила безопасности

Перед тем как начать использование пылесоса, внимательно прочитайте и запомните требования данной инструкции по эксплуатации. Бережно храните данную инструкцию в месте, доступном для дальнейшего использования. Пользователь, не изучивший данную инструкцию, не должен допускаться к эксплуатации пылесоса.

- **ВНИМАНИЕ!** К самостоятельной эксплуатации и обслуживанию пылесоса допускаются лица не моложе 18 лет (далее в тексте «пользователь»), прошедшие медицинский осмотр и годные по состоянию здоровья для обслуживания сложного технического оборудования. Пользователь должен знать и применять безопасные методы эксплуатации пылесоса. Подключение пылесоса должно соответствовать и осуществляться в соответствии с требованиями «Правил технической эксплуатации электроустановок потребителей» и «Правил техники безопасности при эксплуатации электроустановок потребителей». При эксплуатации пылесоса должны соблюдаться требования правил пожарной безопасности.

- Пылесос выполнен в соответствии с современным уровнем техники, действующими нормами по технике безопасности и отличается надежностью в эксплуатации. Это не исключает, однако, опасности для пользователя и посторонних лиц, а также нанесения материального ущерба в случае некачественной эксплуатации и использования не по назначению.

- Не допускается использовать пылесос во взрывоопасной среде, в которой содержатся воспламеняющиеся жидкости, газы или пыль.

- Сильные колебания температуры окружающего воздуха могут вызвать образование конденсата на токопроводящих частях пылесоса. Перед началом эксплуатации пылесоса в таких условиях дождитесь, пока его температура сравняется с температурой окружающего воздуха.



- Ознакомьтесь с устройством и техническими возможностями Вашего пылесоса.
- Прежде чем включать пылесос, убедитесь в том, что все неиспользуемые детали, инструменты и принадлежности удалены и не будут препятствовать работе.
- Запрещается установка и работа пылесоса в помещениях с относительной влажностью воздуха более 80 %.
- Позаботьтесь о хорошем освещении рабочего места и свободе передвижения вокруг пылесоса. Не работайте в опасных условиях.
- Дети и посторонние лица должны находиться на безопасном расстоянии от работающего пылесоса.
- **ВНИМАНИЕ!** Пылесос нельзя использовать для сбора твердых крупных предметов, мелких и крупных камней, отходов металлообработки, крупных кусков дерева (с длиной кромки более 1 см). Это может привести к повреждению крыльчатки центробежного вентилятора и выходу пылесоса из строя. Пылесос нельзя использовать для сбора опасных для здоровья человека веществ! Используйте пылесос только по его прямому назначению.
- Перед началом любых работ по техническому обслуживанию, замене деталей или чистке, а также при подключении пылесоса к деревообрабатывающему станку отсоедините вилку кабеля электропитания от розетки электросети.
- Контролируйте исправность деталей пылесоса и надежность соединений подвижных деталей. Любая неисправная деталь должна немедленно ремонтироваться или заменяться.
- Запрещается садиться на пылесос, использовать его в качестве дополнительной опоры и устанавливать на него инструмент и какие-либо предметы.
- Не оставляйте работающий пылесос без присмотра. Прежде чем покинуть рабочее место, выключите пылесос, дождитесь его полной остановки и отключите вилку кабеля электропитания от розетки электросети.
- **ОСТОРОЖНО!** Начинайте работу с этим пылесосом только после того, как полностью соберете и проверите его в соответствии с указаниями данной инструкции по эксплуатации.
- Перед первым включением пылесоса обратите внимание на правильность сборки и надежность его установки.
- **ВНИМАНИЕ!** В целях снижения вероятности поражения электрическим током и травматизма перед началом работы внимательно изучите настоящую инструкцию по эксплуатации и все



Техническое обслуживание



ВНИМАНИЕ! При выполнении любых операций по обслуживанию выключите пылесос и отсоедините вилку кабеля электропитания пылесоса от розетки электросети. Пылесос не требует постоянного технического обслуживания, но внимательный уход за ним необходим. Это будет залогом нормальной работы пылесоса и исключит возможный травматизм. Засоренный или поврежденный гофрированный шланг значительно снижает производительность пылесоса и качество уборки. При очистке пылесоса и его мешков от древесной стружки и пыли необходимо использовать средства защиты дыхательных путей и глаз. Очистку пылесоса от древесной стружки и пыли производите в специально отведенном для этих целей месте.

- Для обеспечения длительной и безаварийной работы пылесоса и Вашей личной безопасности:
 - перед началом работы всегда проверяйте общее техническое состояние пылесоса путем визуального осмотра и пробного пуска;
 - проверяйте исправность электрооборудования и электродвигателя пылесоса путем включения и выключения;
 - проверяйте надежность крепления всех элементов пылесоса и при необходимости подтягивайте крепежные изделия;
 - проверяйте узлы и детали пылесоса на отсутствие механических повреждений;
 - регулярно очищайте колеса пылесоса от пыли и грязи, а также от намотанного ворса, ниток и частиц ткани.
- Перед началом работы проверяйте исправность вилки и кабеля электропитания, коробки выключателей пылесоса.
- По окончании работы выключите пылесос и отсоедините штеп-

Работа с пылесосом



ВНИМАНИЕ! При проведении работ с пылесосом надевайте удобную одежду и головной убор, защитные перчатки, прочную обувь на нескользящей подошве и защитные противозащитные наушники. Не выполняйте влажную уборку с помощью этого пылесоса!



• **ВНИМАНИЕ!** Перед началом работы проверьте правильность сборки пылесоса (см. рис. 1, 2, 3 и схему сборки). Подготовьте пылесос к работе.

• Приведите автоматический выключатель на электрическом распределительном щите во включенное состояние.

• Вставьте вилку кабеля электропитания 14 в заземленную розетку электрической питающей сети (220 В, 50 Гц).



• **ВНИМАНИЕ!** Пылесос данной модели оснащен специальным устройством, предотвращающим самопроизвольное включение электродвигателя 15 после отключения электропитания.

• Нажмите и сдвиньте блокирующую кнопку 21 (см. рис. 3) и откройте крышку 20, далее нажмите кнопку (зеленого цвета) пуска 18. Оставьте крышку 20 в открытом состоянии.

• Для выключения пылесоса нажмите кнопку (красного цвета) остановки 19. Электродвигатель 15 выключится, и в течение нескольких секунд остановится.



• **ВНИМАНИЕ!** В экстренной или аварийной ситуации или после окончания работы с пылесосом закройте крышку 20 на коробке выключателей 17, и электродвигатель 15 автоматически остановится.

• Дайте поработать пылесосу не менее двух минут на холостом ходу. Если Вам что-то показалось ненормальным в работе пылесоса, немедленно отключите пылесос.

• Затем снова повторите все пункты данной инструкции по эксплуатации и проверьте правильность сборки и подготовки пылесоса к работе. Если причина неисправной работы пылесоса не была выявлена, то обратитесь в сервисный центр.



• Данным пылесосом можно выполнять только сухую уборку, т.е. нельзя всасывать воду или влажные опилки.

• **ВНИМАНИЕ!** Всегда следите за наполнением мешков 9 и, в случае необходимости, очищайте их, предварительно выключив пылесос.



надписи с предупреждающими указаниями на наклейках, расположенных на пылесосе.

• **ВНИМАНИЕ!** Не включайте пылесос в разобранном виде.

• Не пытайтесь чистить, снимать пылесборные мешки или обслуживать пылесос при подключенном кабеле электропитания к источнику электрического тока. Выключите пылесос и отключите вилку кабеля электропитания от розетки электросети.



• **ОСТОРОЖНО!** Искры, возникающие внутри электрических узлов пылесоса, могут вызвать воспламенение горючих паров или взрывоопасной пыли.

• Не перекрывайте всасывающий патрубок и не используйте пылесос вблизи легковоспламеняющихся или горючих жидкостей, газов, бензина, жидкости для зажигалок, растворителей, красок на масляной основе, природного газа, водорода или взрывчатой пыли угля, магния или пороха.

• Не допускайте всасывания пылесосом горящих или дымящихся сигарет, спичек или горячего пепла.

• Во избежание нанесения вреда здоровью парами или пылью не допускайте всасывания пылесосом токсичных материалов.

• Не пользуйтесь пылесосом и не храните его вблизи опасных химических веществ.

• Исключите попадание влаги на электрические соединения, электродвигатель и коробку выключателей пылесоса.



• Работу с пылесосом производите на устойчивой ровной поверхности. Исключите самопроизвольное передвижение пылесоса.

• Не размещайте шланг и кабель электропитания пылесоса в проходах.

• Не используйте пылесос без пылесборных мешков.

• Не выключайте пылесос из розетки электросети, выдергивая непосредственно кабель электропитания. Используйте для этой цели штепсельную вилку кабеля электропитания и придерживайте при этом розетку электросети.



• Перед отключением пылесоса от сети нажмите на кнопку выключения электродвигателя центробежного вентилятора.

• Недопустимо использовать пылесос с поврежденным кабелем электропитания или другими узлами. Если Ваш пылесос работает ненормально, в его конструкции отсутствуют какие-либо детали и имеются механические повреждения, Вам необходимо обратиться в сервисный центр.

• Не тяните и не перемещайте пылесос за кабель электропитания или шланг.



- Осторожно обращайтесь с кабелем электропитания. Исключайте воздействие любых факторов (температурных, механических, химических и др.), способных повредить электрическую изоляционную оболочку кабеля электропитания пылесоса. Кабель электропитания располагайте в удалении от горячих поверхностей и острых кромок и оберегайте его от повреждений.
- Не прикасайтесь к штепсельной вилке кабеля электропитания пылесоса мокрыми руками.
- При эксплуатации пылесоса рекомендуется надевать спецодежду, нескользящую обувь или спецобувь. Работайте в головном уборе и прячьте под него длинные волосы. При эксплуатации пылесоса принимайте необходимые меры для защиты органов слуха и используйте соответствующие средства (вкладыши или наушники).
- Пылесос должен быть подключен к однофазной электрической питающей сети. Во время работы не прикасайтесь к заземленным предметам (например: к трубопроводам, радиаторам отопления, газовым плитам, бытовым приборам).
- Работайте в устойчивой позе. Следите за правильным положением ног и тела и сохраняйте правильную рабочую позу и равновесие.
- Работа с данным пылесосом требует концентрации внимания от пользователя. Не отвлекайтесь во время работы. Не эксплуатируйте пылесос, если Вы находитесь под действием алкоголя, наркотических веществ или медицинских препаратов, а также в болезненном или утомленном состоянии. Миг невнимания может обернуться серьезной травмой.



Подключение пылесоса к деревообрабатывающему станку

- Для подключения пылесоса к деревообрабатывающему станку необходимо приобрести дополнительно гофрированные шланги соответствующего диаметра (100 мм).
- Подсоедините концы гофрированных шлангов к пылесборным патрубкам деревообрабатывающих станков и закрепите их. Наденьте свободные концы гофрированных шлангов на раструбы двойного патрубка 3 (см. рис. 1). Неиспользуемый всасывающий раструб двойного патрубка 3 закройте крышкой 2.



- С помощью крепежных изделий 33 прикрепите патрубок 5 с прокладкой 32 к фланцу 34 центробежного вентилятора 4. Равномерно затяните крепежные изделия 33.

Монтаж узлов и деталей пылесоса на основание

- Установите стойки 12 на основание 1 (см. рис. 1, 4 и 7) плоскими фланцами вниз. Совместите отверстия плоских фланцев стоек 12 с резьбовыми отверстиями 27.
- Вверните крепежные изделия 34 в резьбовые отверстия 27 основания 1. Равномерно затяните крепежные изделия 34.
- Установите барабан 11 в верхней части стоек 12, так чтобы совпали их крепежные отверстия. Через отверстия двух стоек 12 вверните крепежные изделия 34 в резьбовые отверстия барабана 11.
- Установите подвеску 8 (крючком вверх) на незакрепленную стойку 12, так чтобы совпали их крепежные отверстия. Через отверстия подвески 8 и стойки 12 вверните крепежные изделия 34 в резьбовые отверстия барабана 11.
- Установите и закрепите с помощью крепежных изделий на барабане 11 ручку 10 (см. рис. 1).
- Равномерно затяните крепежные изделия 34, закрепив тем самым барабан 11 с подвеской 8 на стойках 12.

Монтаж гофрированного шланга, мешков и патрубка двойного на пылесос

- Наденьте на гофрированный шланг 7 (см. рис. 1, 3 и 8) хомуты 6. На патрубок 5 центробежного вентилятора 4 и на патрубок барабана 11 наденьте гофрированный шланг 7. С помощью отвертки или гаечного ключа затяните болты 26, зафиксировав тем самым гофрированный шланг 7 на пылесосе.
- Наденьте на патрубок 35 центробежного вентилятора 4 патрубок двойной 3. Совместите между собой крепежные отверстия патрубков и вверните винт 36. Затяните винт 36.
- Наденьте на отбортовку барабана 11 в нижней части пылесоса мешок 9 (см. рис. 1, 3 и 7). Удерживая мешок 9, оберните хомут 22 вокруг барабана 11. Накиньте петлю 24 на гребенку 25 и застегните хомут 22 с помощью замка 23, закрепив тем самым мешок 9 в нижней части барабана 11.
- Аналогичным образом закрепите мешок 9 в верхней части барабана 11 (см. рис. 1, 3 и 7). Подвесьте мешок 9, надев его лямку на крючок подвески 8.

Устройство пылесоса

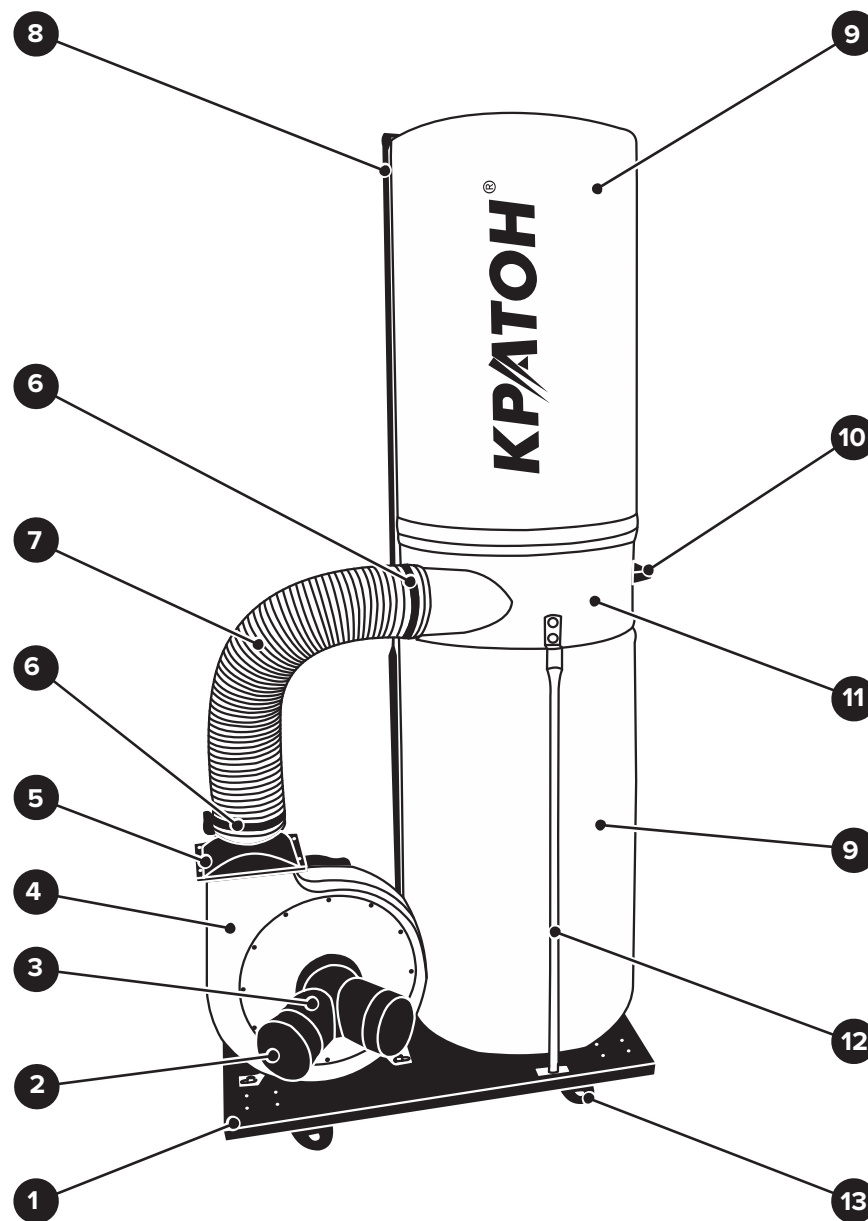
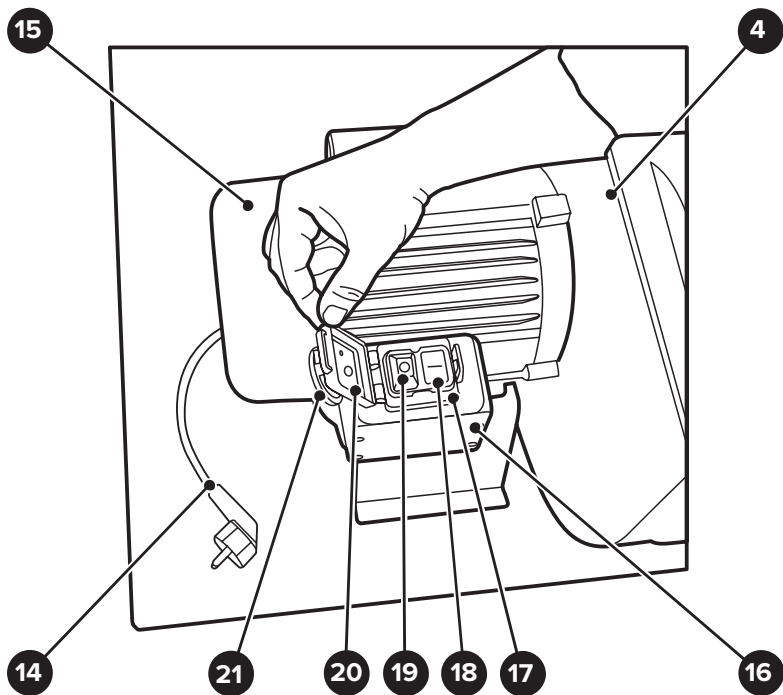


Рисунок 1 — Общий вид пылесоса



- | | |
|---------------------------------------|---------------------------------------|
| 1. Основание | 13. Колесо поворотное (4 шт.) |
| 2. Крышка с цепочкой | 14. Кабель электропитания с вилкой |
| 3. Патрубок двойной | 15. Электродвигатель |
| 4. Вентилятор центробежный | 16. Электрокоробка |
| 5. Патрубок | 17. Коробка выключателей |
| 6. Хомут (2 шт.) | 18. Кнопка пуска (включения) пылесоса |
| 7. Шланг гофрированный | 19. Кнопка остановки пылесоса |
| 8. Подвеска | 20. Крышка |
| 9. Мешок тканевый пылесборный (2 шт.) | 21. Кнопка блокировочная |
| 10. Ручка | |
| 11. Барабан | |
| 12. Стойка (3 шт.) | |

Рисунок 2 — Узел включения и выключения пылесоса



Общие указания

- После транспортирования пылесоса при отрицательной температуре окружающего воздуха, необходимо выдержать его при температуре +25°C не менее двух часов до первого включения. В противном случае пылесос может выйти из строя при включении, из-за влаги, сконденсировавшейся на деталях электродвигателя и его электрооборудовании.

Распаковка пылесоса

- Откройте коробку, в которую упакован пылесос и комплектующие детали. Проверьте комплектность пылесоса и отсутствие видимых механических повреждений.
- Разложите узлы и детали пылесоса на ровной поверхности. Приготовьте слесарный инструмент, необходимый для сборки пылесоса (гаечные ключи и отвертки). Сборку пылесоса рекомендуется производить двум пользователям, имеющим опыт слесарно-сборочных работ по вентиляционному оборудованию.

Монтаж колес на основание

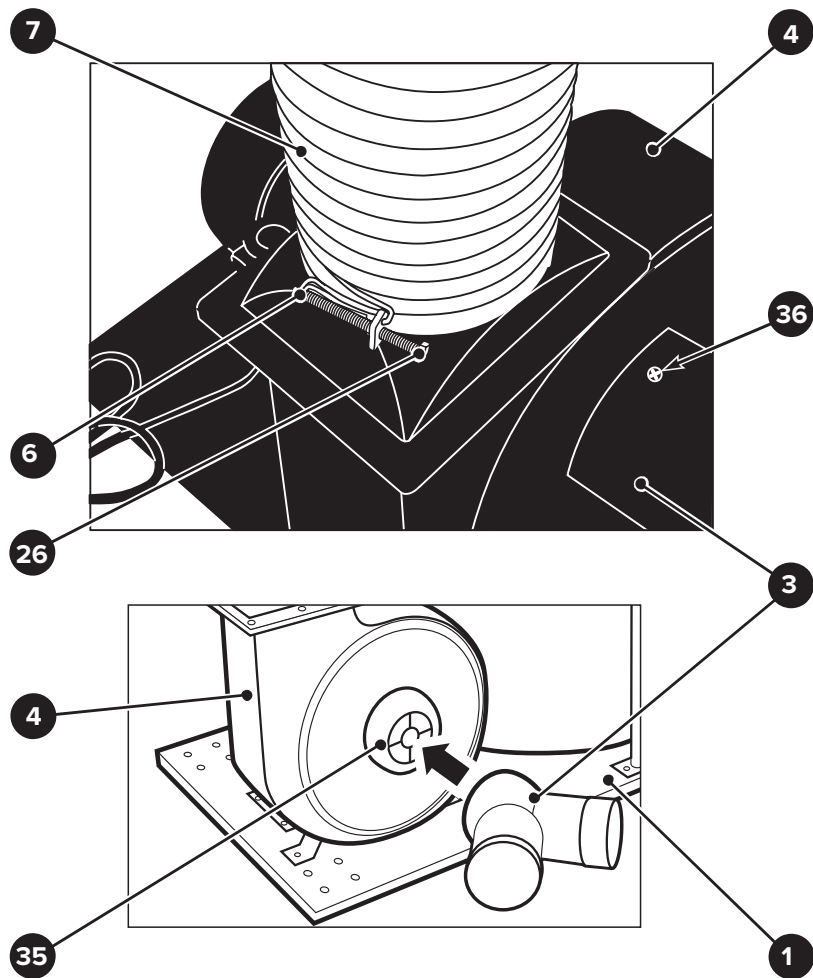
- Закрепите через сквозные отверстия в основании 1 с помощью крепежных изделий 28 поворотные колеса 13 (см. рис. 4). Надежно затяните крепежные изделия 28.

Установка центробежного вентилятора на основание

- Установите на основание 1 кронштейн 29 электродвигателя 15 (см. рис. 1, 4 и 5). Вверните крепежные изделия 30 в резьбовые отверстия 27 и закрепите кронштейн 29 на основании 1.
- Установите центробежный вентилятор 4 с электродвигателем 15, так чтобы его кронштейн 29, и лапы 31 встали на резьбовые отверстия 27 (см. рис. 4). Проверьте надежность крепления электродвигателя 15 к кронштейну 29. При необходимости подтяните крепежные изделия 32. Закрепите лапы 31 и кронштейн 29 с помощью крепежных изделий 30.
- Надежно и равномерно затяните все крепежные изделия 30 и 32.

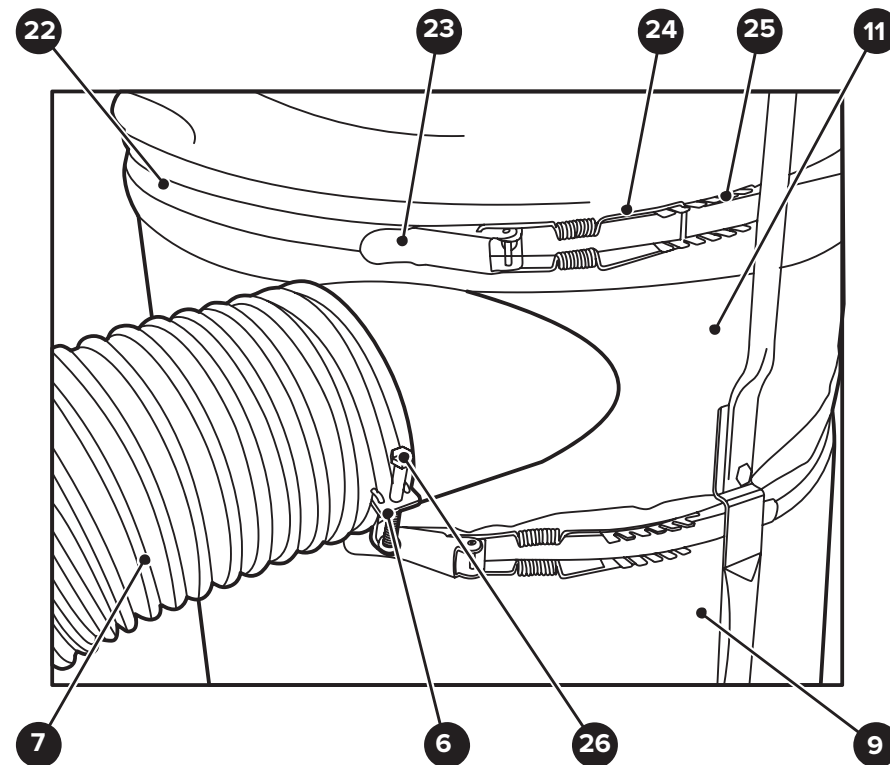
Монтаж патрубка на центробежный вентилятор

- Совместите между собой фланец 34 центробежного вентилятора 4 и патрубок 5, предварительно установив между ними резиновую прокладку 32 (см. рис. 6), так чтобы совпали их присоединительные отверстия.



- | | |
|----------------------------|------------------------------|
| 1. Основание | 26. Болт |
| 3. Патрубок двойной | 35. Патрубок вентилятора |
| 4. Вентилятор центробежный | 36. Крепежные изделия (винт) |
| 6. Хомут | |
| 7. Шланг гофрированный | |

Рисунок 8 — установка патрубка двойного и гофрированного шланга на пылесос.



- | | |
|---------------------------------------|--------------|
| 6. Хомут (2 шт.) | 23. Замок |
| 7. Шланг гофрированный | 24. Петля |
| 9. Мешок тканевый пылесборный (2 шт.) | 25. Гребенка |
| 11. Барабан | 26. Болт |
| 22. Хомут (2 шт.) | |

Рисунок 3 — Крепление тканевых пылесборных мешков и гофрированного шланга на барабане пылесоса

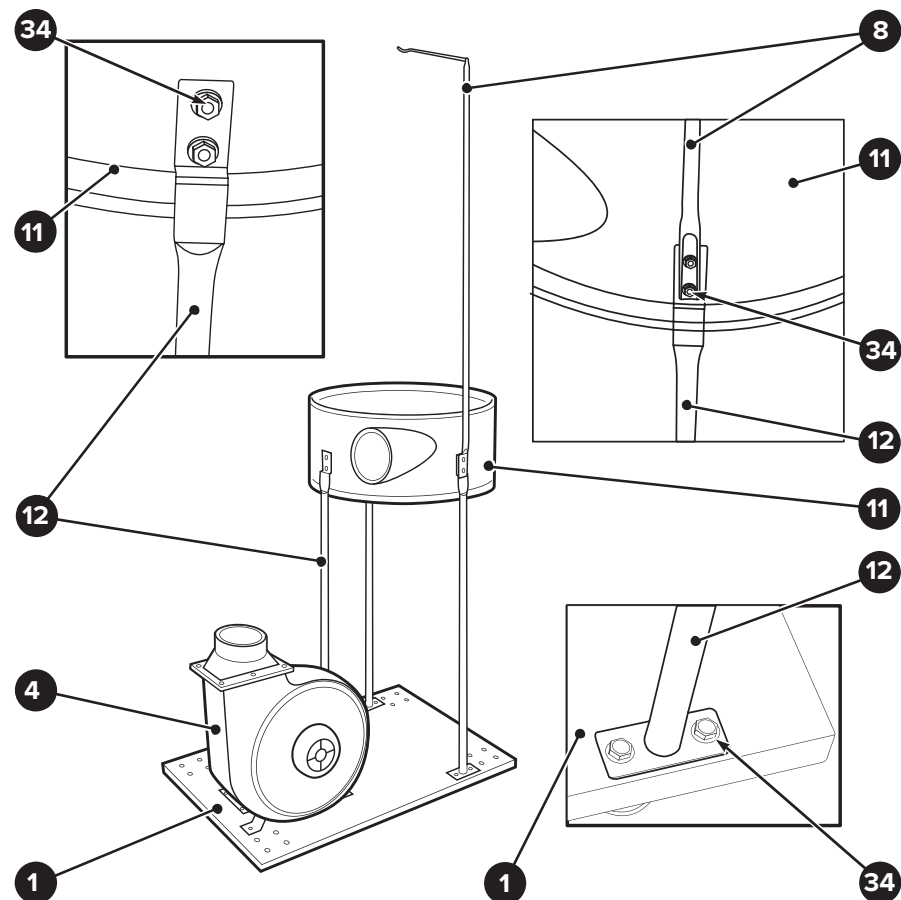


Устройство пылесоса

- Общий вид пылесоса показан на рисунках 1, 2 и 3, его подробное устройство приведено на схеме сборки (см. приложение Б).
- Пылесос представляет собой передвижную транспортабельную конструкцию, и состоит из следующих основных узлов: центробежный вентилятор 4 с двойным патрубком 3, барабан 11, основание 1, мешки тканевые пылесборные 9.
- Центробежный вентилятор 4 и барабан 11 соединены между собой с помощью гофрированного шланга 7 и образуют собой всасывающий узел пылесоса. Гофрированный шланг 7 закреплен с помощью хомутов 6 на патрубке 5 центробежного вентилятора 4 и патрубке барабана 11.
- Центробежный вентилятор 4 и барабан 11 с помощью стоек 12 закреплены на основании 1.
- На отбортовках барабана 11 с помощью быстросъемных хомутов 22 закреплены мешки тканевые пылесборные 9 (далее «мешки»). В верхней части пылесоса мешок 9 с помощью ляжки дополнительно закреплен на подвеске 8. Мешки 9 предназначены для сбора древесной стружки и пыли.
- Пылесос оснащен поворотными колесами 13, что позволяет выполнять его перемещение при работе.
- На электрокоробке 16 смонтирована коробка выключателей 17. Коробка выключателей 17 снабжена кнопкой пуска 18 и кнопкой остановки 19 пылесоса. Для предотвращения от случайного включения пылесоса, коробка выключателей 17 снабжена откидной крышкой 20 с блокирующей кнопкой 21.
- Подвод электроэнергии к электрокоробке 16 и электродвигателю 15 пылесоса осуществляется с помощью кабеля электропитания с вилкой 14.

Принцип работы пылесоса

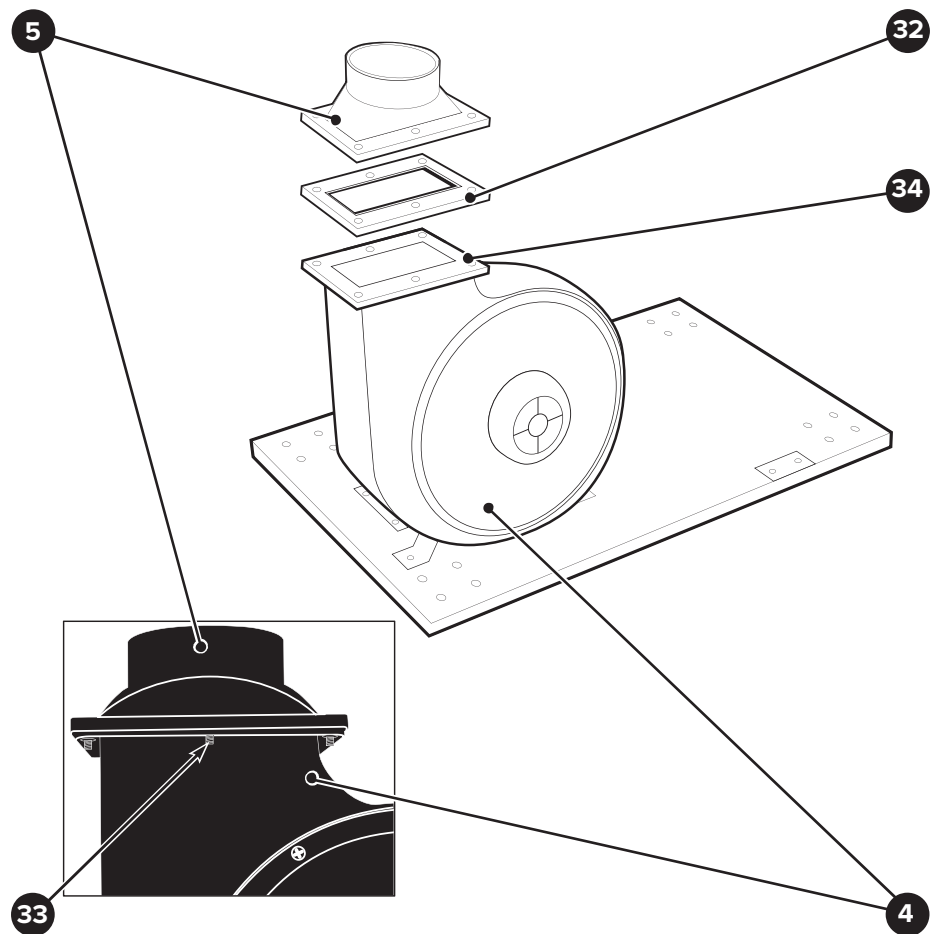
- После подключения вилки кабеля электропитания 14 к розетке электросети и включения электродвигателя 15 с помощью кнопки 18 начинает работать центробежный вентилятор 4. Уборку древесной стружки и пыли с деревообрабатывающего оборудования осуществляют путем подключения шлангов от пылесборных патрубков станков к раструбам двойного патрубка 3. В случае если один из раструбов двойного патрубка 3 не используется, его закрывают крышкой 2.
- Центробежный вентилятор 4 создает разрежение воздуха на двойном патрубке 3. За счет разрежения в шланги, подключен-



- 1. Основание
- 4. Вентилятор центробежный
- 8. Подвеска
- 11. Барабан

- 12. Стойка (3 шт.)
- 34. Крепежные изделия (болт, шайба)

Рисунок 7 — Монтаж узлов и деталей пылесоса на основание



- 4. Вентилятор центробежный
- 5. Патрубок
- 32. Прокладка

- 33. Крепежные изделия (болт, шайба, гайка)
- 34. Фланец



ные к раструбам двойного патрубка 3, начинает всасываться воздух вместе с попадающей в воздушный поток древесной стружкой и пылью.

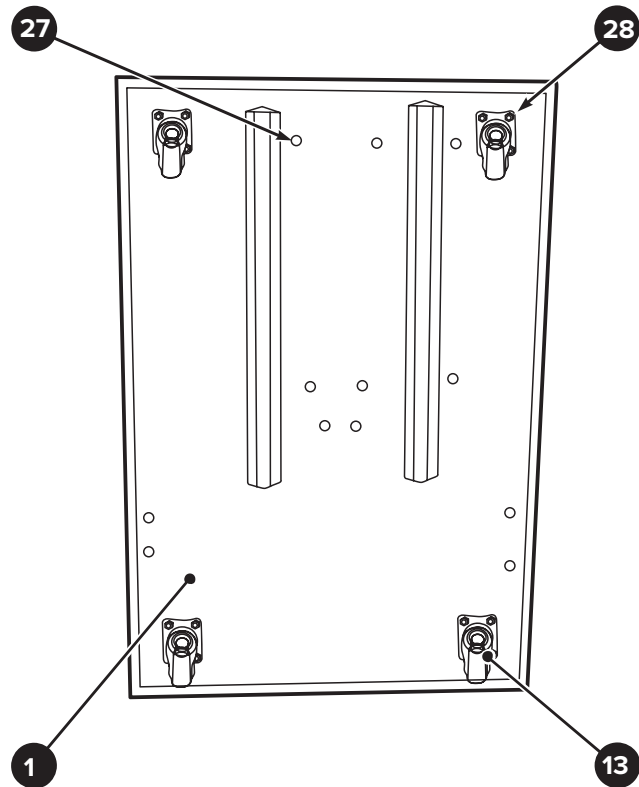
- Далее воздушный поток с древесной стружкой и пылью, пройдя через центробежный вентилятор 4 и гофрированный шланг 7, попадает в барабан 11. При входе в барабан 11, скорость воздушного потока падает, и тяжелые крупные частицы древесной стружки выпадают в мешок 9 в нижней части пылесоса. Мешок 9 изготовлен из особой ткани, способной пропускать воздух и задерживать мелкие частички древесной пыли. По мере работы пылесоса происходит постепенное заполнение мешков 9 древесной стружкой и пылью.

Рисунок 6 — монтаж патрубка на центробежный вентилятор.

Подготовка к работе



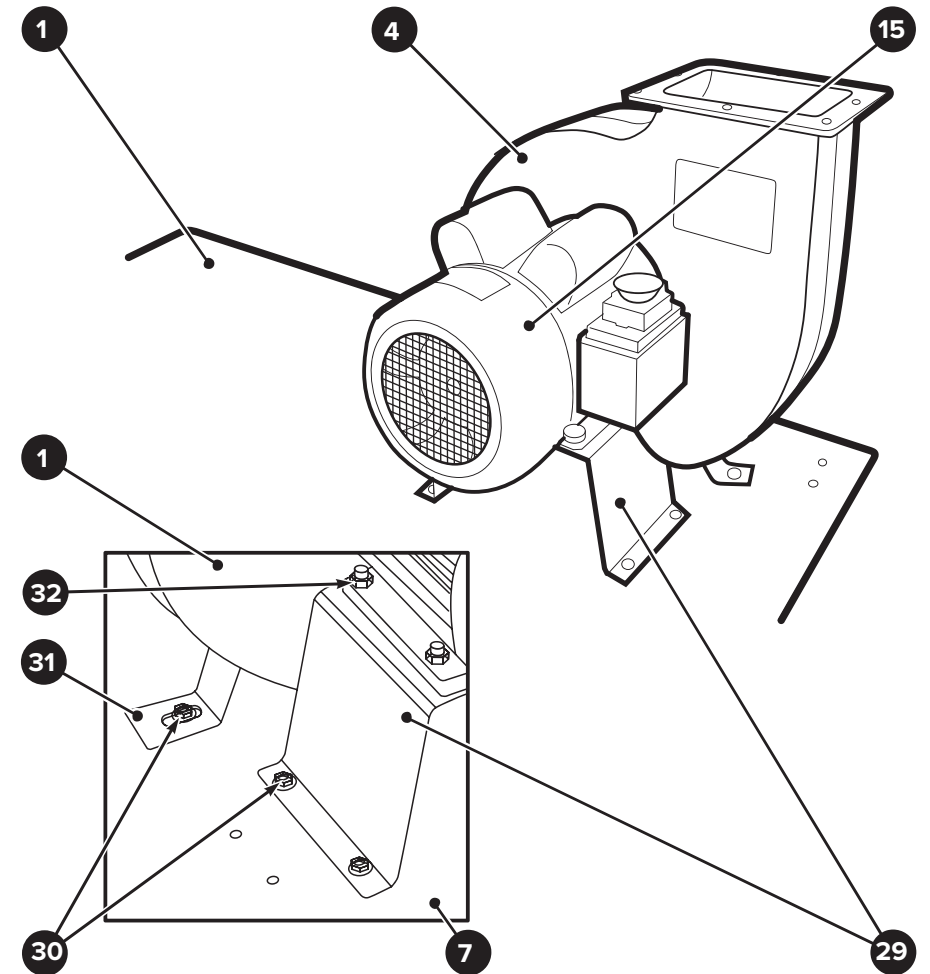
ВНИМАНИЕ! Перед проведением работ по сборке и установке гофрированного шланга и мешков обязательно убедитесь в том, что вилка кабеля электропитания пылесоса отсоединена от розетки электрической питающей сети. При проведении подготовительных работ надевайте удобную одежду, защитные перчатки, прочную обувь на нескользящей подошве.



1. Основание
13. Колесо поворотное (4 шт.)
27. Отверстие резьбовое

28. Крепежные изделия (винт, шайба, гайка)

Рисунок 4 — Монтаж колес на основание пылесоса



1. Основание
4. Вентилятор центробежный
15. Электродвигатель
29. Кронштейн
30. Крепежные изделия (болт, шайба)

31. Лапа (2 шт.)
32. Крепежные изделия (болт, гайка, шайба)

Рисунок 5 — Установка центробежного вентилятора на основание