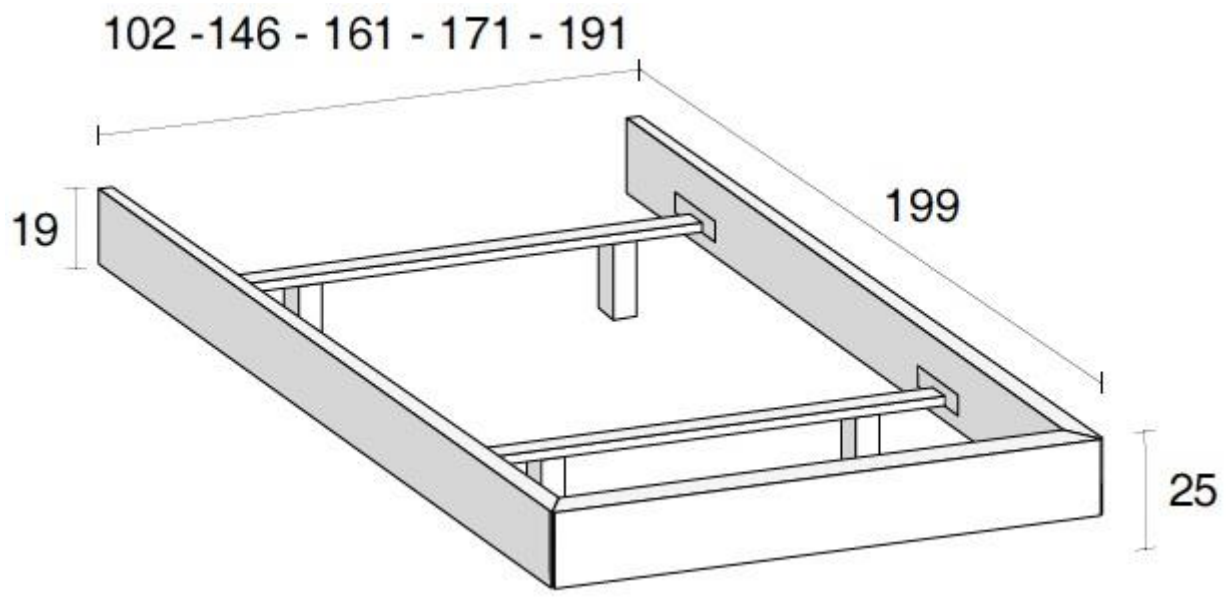
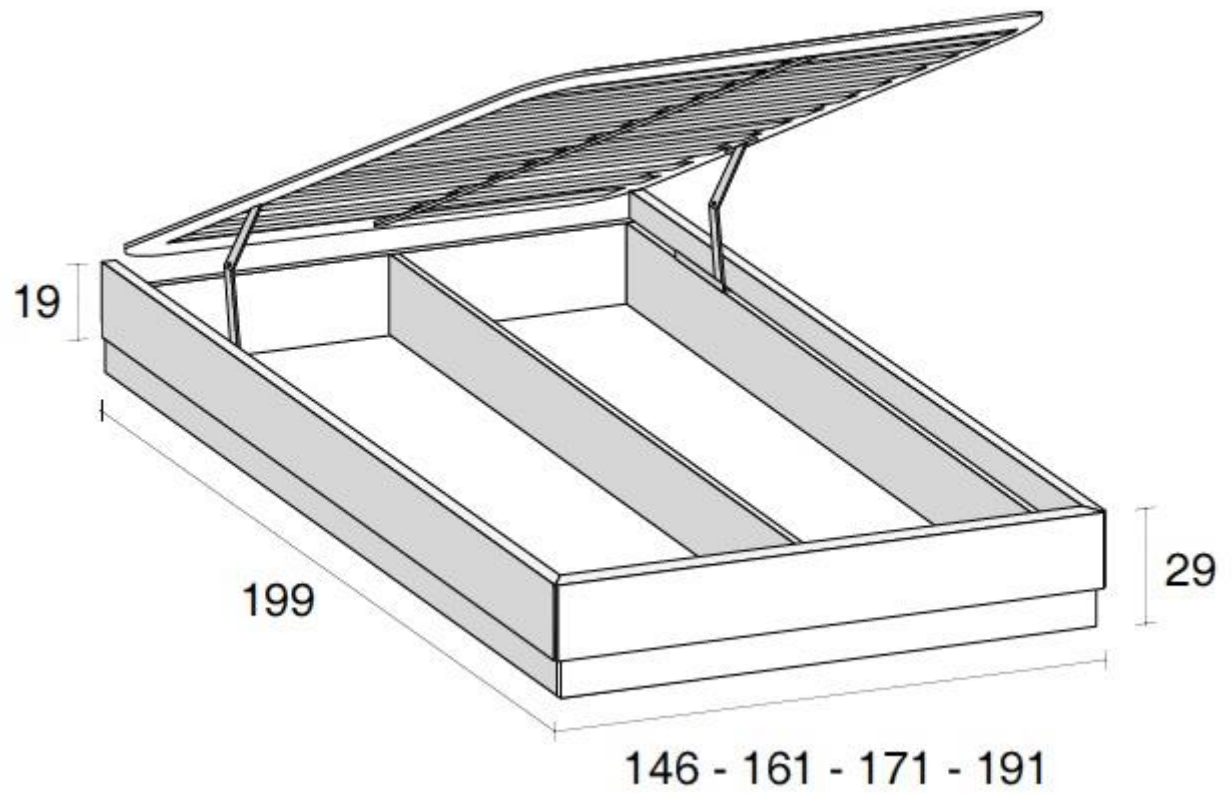


**SIMPLE**

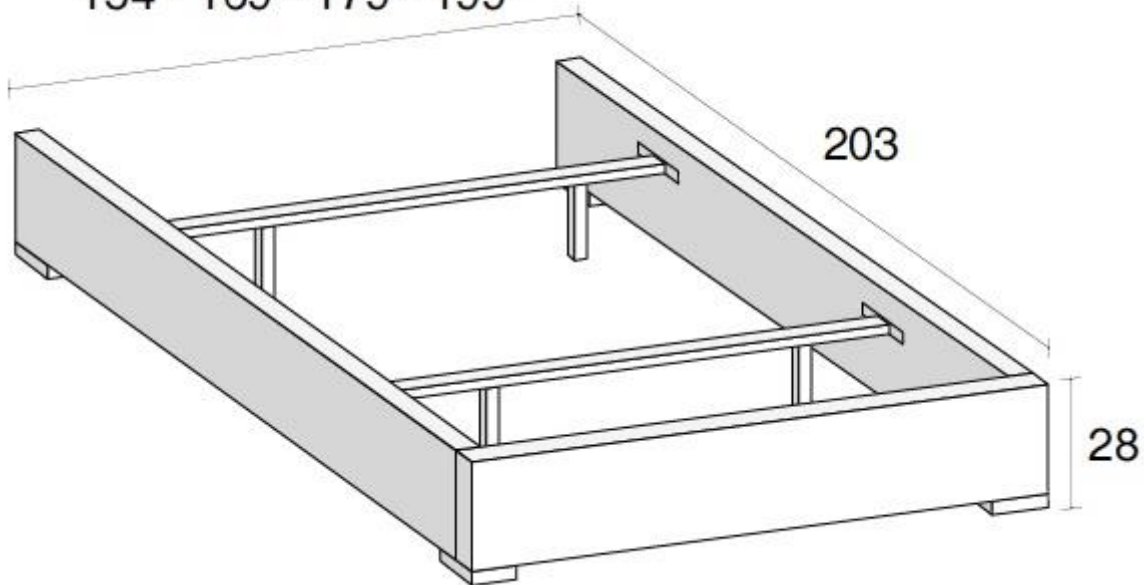


**SIMPLE Elevable**

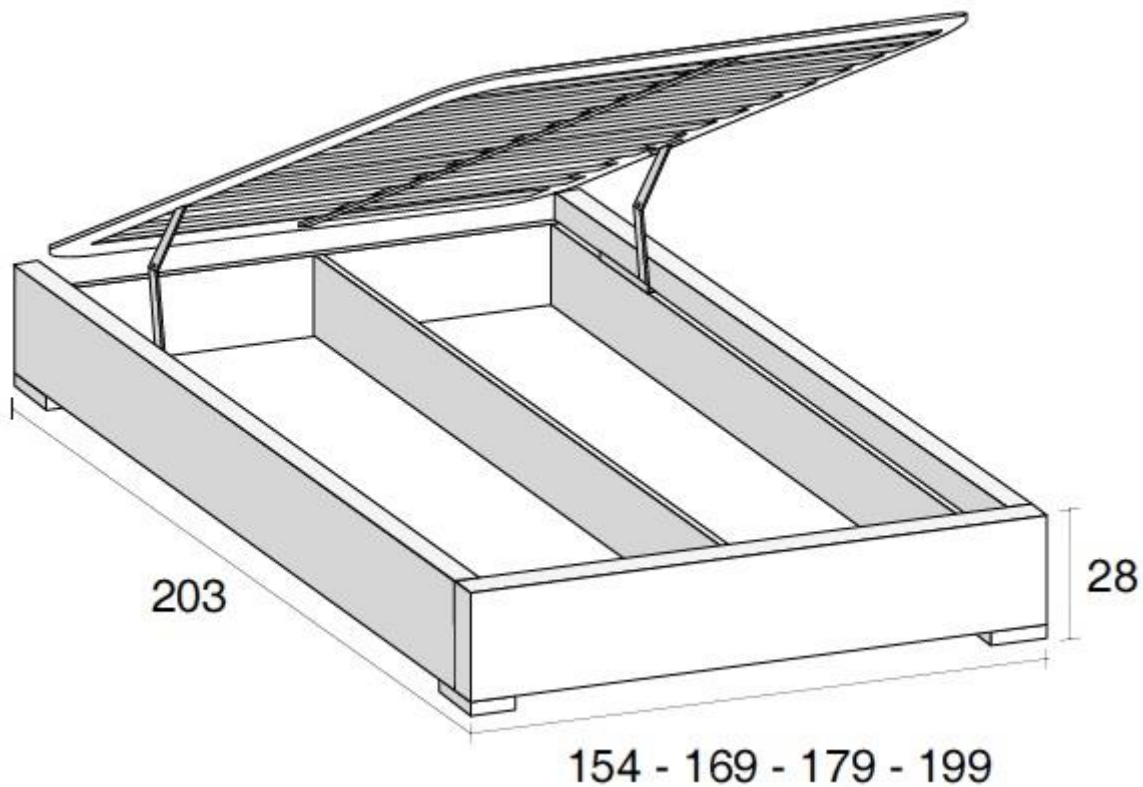




154 - 169 - 179 - 199

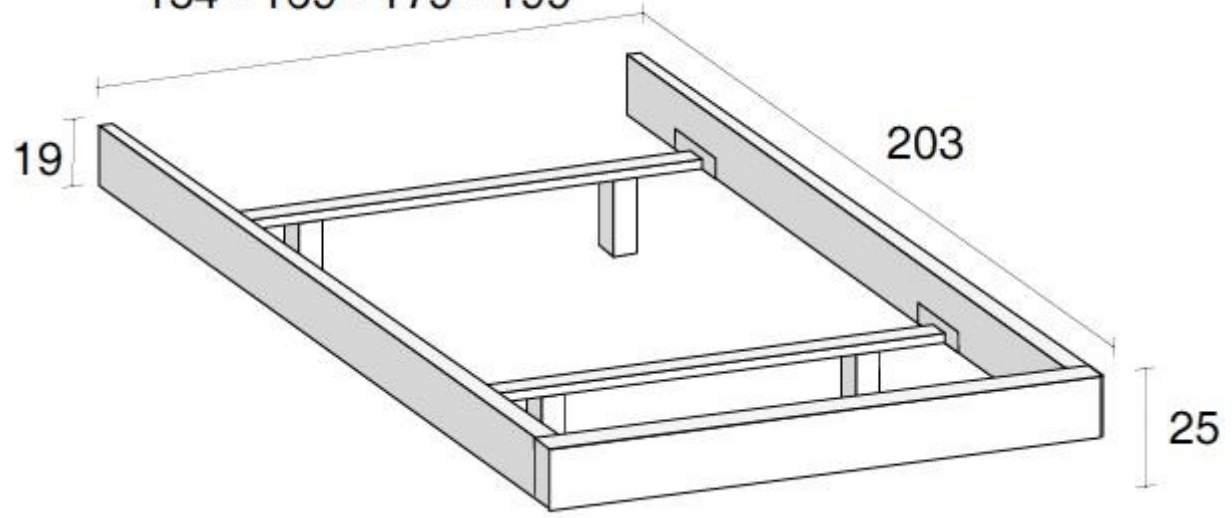


MITO Elevable

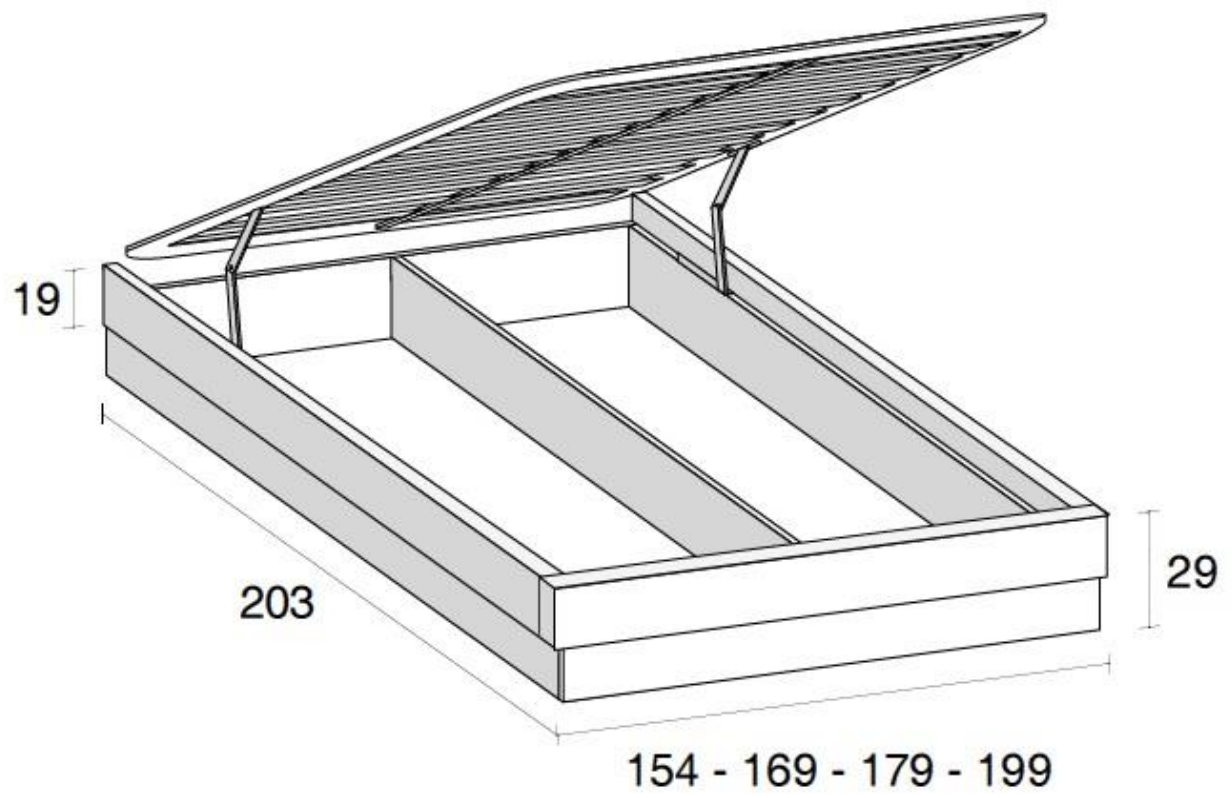


**DOMO**

154 - 169 - 179 - 199



**DOMO Elevable**





Продажа дизайнерской мебели,  
света и аксессуаров  
по всей России

Aire

8 (800) 500-70-36  
hello@barcelonadesign.ru  
www.barcelonadesign.ru

80 - 142 - 157 - 167 - 187

