

# Инструкция по эксплуатации

Сверлильный станок Энкор Корвет-244 92440

**Цены на товар на сайте:**

[http://www.vseinstrumenti.ru/stanki/sverlilnye/po\\_derevu/enkor/korvet\\_244/](http://www.vseinstrumenti.ru/stanki/sverlilnye/po_derevu/enkor/korvet_244/)

**Отзывы и обсуждения товара на сайте:**

[http://www.vseinstrumenti.ru/stanki/sverlilnye/po\\_derevu/enkor/korvet\\_244/#tab-Responses](http://www.vseinstrumenti.ru/stanki/sverlilnye/po_derevu/enkor/korvet_244/#tab-Responses)



# КОРВЕТ 244

ООО "Энкор - Инструмент - Воронеж"

## ВЕРТИКАЛЬНО - СВЕРЛИЛЬНЫЙ СТАНОК

РУКОВОДСТВО ПО ЭКСПЛУАТАЦИИ



Артикул 23244

РОССИЯ ВОРОНЕЖ

[www.enkor.ru](http://www.enkor.ru)



Уважаемый покупатель!

Вы приобрели вертикально-сверлильный станок, изготовленный в КНР под контролем российских специалистов по заказу ООО «ЭНКОР-Инструмент-Воронеж».

Перед вводом в эксплуатацию вертикально-сверлильного станка внимательно и до конца прочитайте настоящее руководство по эксплуатации и сохраните его на весь срок использования станка.

## СОДЕРЖАНИЕ

1. Общие указания
  2. Технические данные
  3. Комплектность станка
  4. Указания по технике безопасности
  - 4.1. Общие указания по обеспечению безопасности при работе со станком.
  - 4.2. Дополнительные указания по безопасности при работе со станком.
  5. Распаковка
  6. Устройство станка
  7. Подключение станка к источнику питания
  - 7.1. Электрические соединения. Требования к шнуру питания.
  - 7.2. Требования к электродвигателю
  8. Монтаж
  9. Сборка и регулировка
  10. Инструкции по эксплуатации
  11. Техническое обслуживание
  12. Возможные неисправности и методы их устранения
  13. Свидетельство о приемке и продаже
  14. Гарантийные обязательства
- Детали сборки  
Схема сборки

Настоящее руководство по эксплуатации предназначено для изучения и правильной эксплуатации вертикально-сверлильного станка модели "КОРВЕТ 244".  
**НЕ ПРИСТУПАЙТЕ К СБОРКЕ И ЭКСПЛУАТАЦИИ ВЕРТИКАЛЬНО - СВЕРЛИЛЬНОГО СТАНКА, НЕ ИЗУЧИВ РУКОВОДСТВО ПО ЭКСПЛУАТАЦИИ.**

### 1. ОБЩИЕ УКАЗАНИЯ

1.1. Вертикально - сверлильный станок модели "Корвет 244" (далее станок) предназначен для обработки различных материалов вращающимся режущим или шлифующим инструментом (с возможностью осевого перемещения).

1.2. Станок работает от однофазной сети переменного тока напряжением  $220 \pm 22В$  частотой 50 Гц.

1.3. Станок рассчитан для эксплуатации в нормальных климатических условиях:

- температура окружающей среды от 1 до 35 °С;
- относительная влажность воздуха до 80 % (при температуре 25 °С.)

1.4. Если станок внесен в зимнее время в отапливаемое помещение с улицы или из холодного помещения, не распаковывайте и не включайте станок в течение 8 часов, чтобы он прогрелся до температуры окружающего воздуха. В противном случае станок может выйти из строя при включении из-за сконденсировавшейся влаги на холодных поверхностях элементов электродвигателя.

1.5. Приобретая станок, проверьте его комплектность, наличие гарантийных талонов в руководстве по эксплуатации, дающих право на бесплатное устранение заводских дефектов в период гарантийного срока при наличии на них даты продажи, штампа магазина и разборчивой подписи или штампа продавца.

1.6. После продажи сверлильного станка претензии по некомплектности не принимаются.

### 2. ТЕХНИЧЕСКИЕ ДАННЫЕ

2.1. Основные параметры станка приведены в таблице 1.

Таблица 1

1. Наименование параметра	Значение параметра
1. Номинальное напряжение питания, В	220 ± 10%
2. Частота сети, Гц	50
3. Номинальная потребляемая мощность, Вт	1500
4. Тип электродвигателя	асинхронный
5. Система привода	ременная
6. Скорости вращения шпинделя, об/мин	150+2700
7. Число ступеней скорости	12
8. Патрона	МТЗ
9. Диаметр зажимаемого в патроне инструмента, мм	3-16
10. Ход шпинделя, мм	120
11. Масса (нетто), кг.	140
Код для заказа станка	23244

2.2. По электробезопасности сверлильный станок модели "КОРВЕТ 244" соответствует I классу защиты от поражения электрическим током.

**В связи с постоянным совершенствованием технических характеристик моделей оставляем за собой право вносить изменения в конструкцию и комплектность. При необходимости информация об этом будет прилагаться к «Руководству» отдельным листом.**

### 3. КОМПЛЕКТНОСТЬ СТАНКА (Рис.1)

3.1. В комплект поставки входит:

Наименование	Кол-во, шт.
А. Шпиндельная головка в сборе	1
В. Ручка подачи	1
С. Основание	1
Д. Болт крепежный	4
Е. Ручка (перемещения)	1
Ф. Клин	1
Г. Ручка	1
Н. Дорн	1
І. Ручка	1
Ј. Опора	1
К. Стол рабочий	1
Л. Колонна	1
М. Тиски горизонтальные 152,4мм (6 дюймов)	1
N. Экран защитный	1
О. Ключ к сверлильному патрону	1
Р. Патрон сверлильный	1
Q. Рукоятка	1
Р. Ключ шестигранный	3
Руководство по эксплуатации	1
Упаковка	1

Корешок № 2. На гарантийный ремонт станка модели «Корвет - » изъят «.....» .....200.....года Ремонт произвел ..... / ..... /	Корешок № 1. На гарантийный ремонт станка модели «Корвет - » изъят «.....» .....200.....года Ремонт произвел ..... / ..... /
--	--

----- линия отреза -----

Гарантийный талон  ООО «ЭНКОР-Инструмент-Воронеж», Россия, 394006, г. Воронеж, пл. Ленина, 8.	Гарантийный талон  ООО «ЭНКОР-Инструмент-Воронеж», Россия, 394006, г. Воронеж, пл. Ленина, 8.
<b>ТАЛОН № 2</b>	<b>ТАЛОН № 1</b>
На гарантийный ремонт станка «КОРВЕТ .....» зав. № ..... Изготовлен «.....» ..... / ..... / <b>М П</b>	На гарантийный ремонт станка «КОРВЕТ .....» зав. № ..... Изготовлен «.....» ..... / ..... / <b>М П</b>
Продан _____ наименование торга или штамп Дата « .....» .....200 ..г	Продан _____ наименование торга или штамп Дата « .....» .....200 ..г
подпись продавца _____	подпись продавца _____
Владелец: <i>адрес, телефон</i> .....	Владелец: <i>адрес, телефон</i> .....
.....	.....
.....	.....
Выполнены работы по устранению дефекта .....	Выполнены работы по устранению дефекта .....
.....	.....
Дата « .....» ..... 200 ..г _____	Дата « .....» ..... 200 ..г _____
подпись механика _____	подпись механика _____
Владелец _____ личная подпись	Владелец _____ личная подпись
<b>Утверждаю:</b> Руководитель ремонтного предприятия	<b>Утверждаю:</b> Руководитель ремонтного предприятия
(наименование ремонтного предприятия или его штамп)	(наименование ремонтного предприятия или его штамп)
Дата «.....» .....200 ..г _____ личная подпись	Дата «.....» .....200 ..г _____ личная подпись
Место для заметок _____	Место для заметок _____
_____	_____
_____	_____
_____	_____
_____	_____

## СХЕМА СБОРКИ «КОРВЕТ 244»

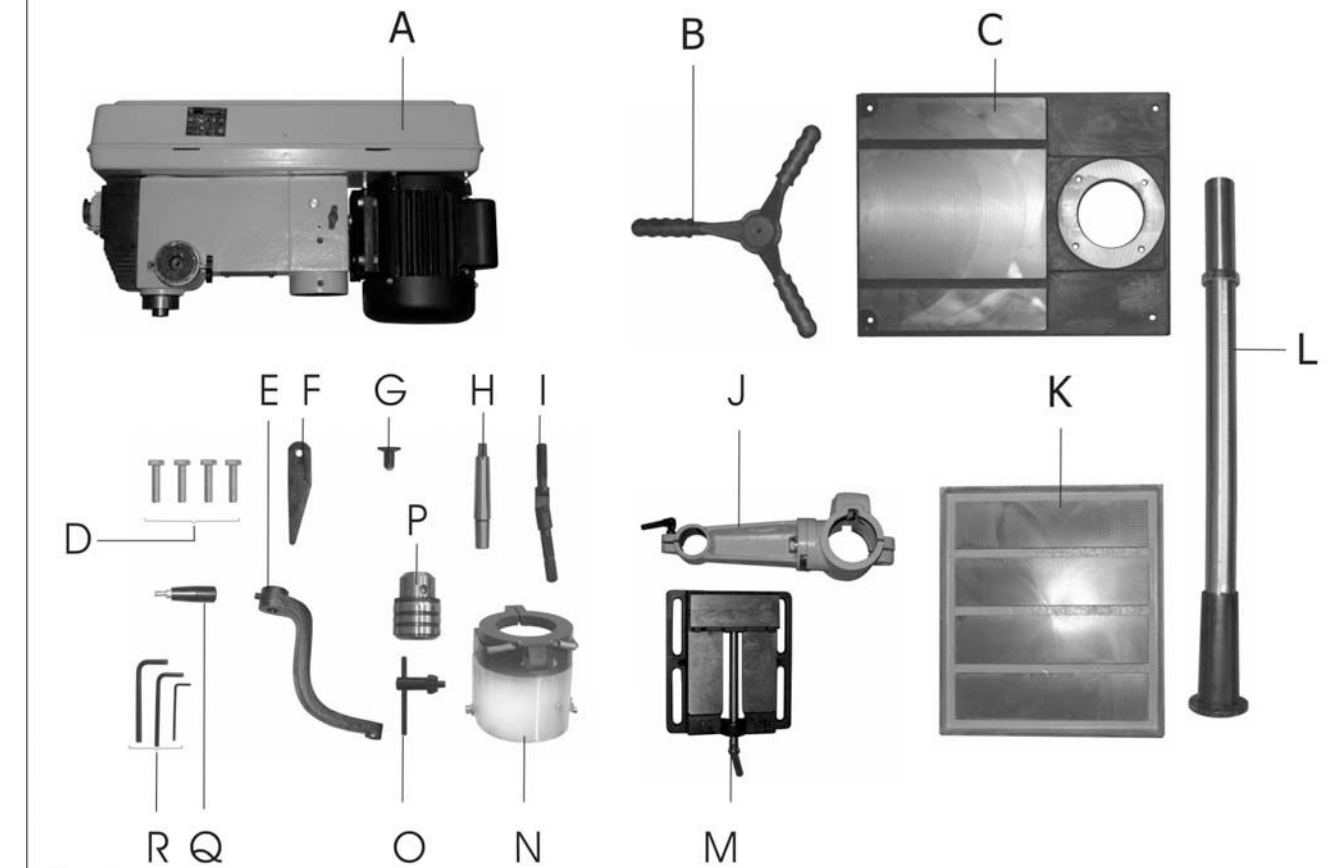
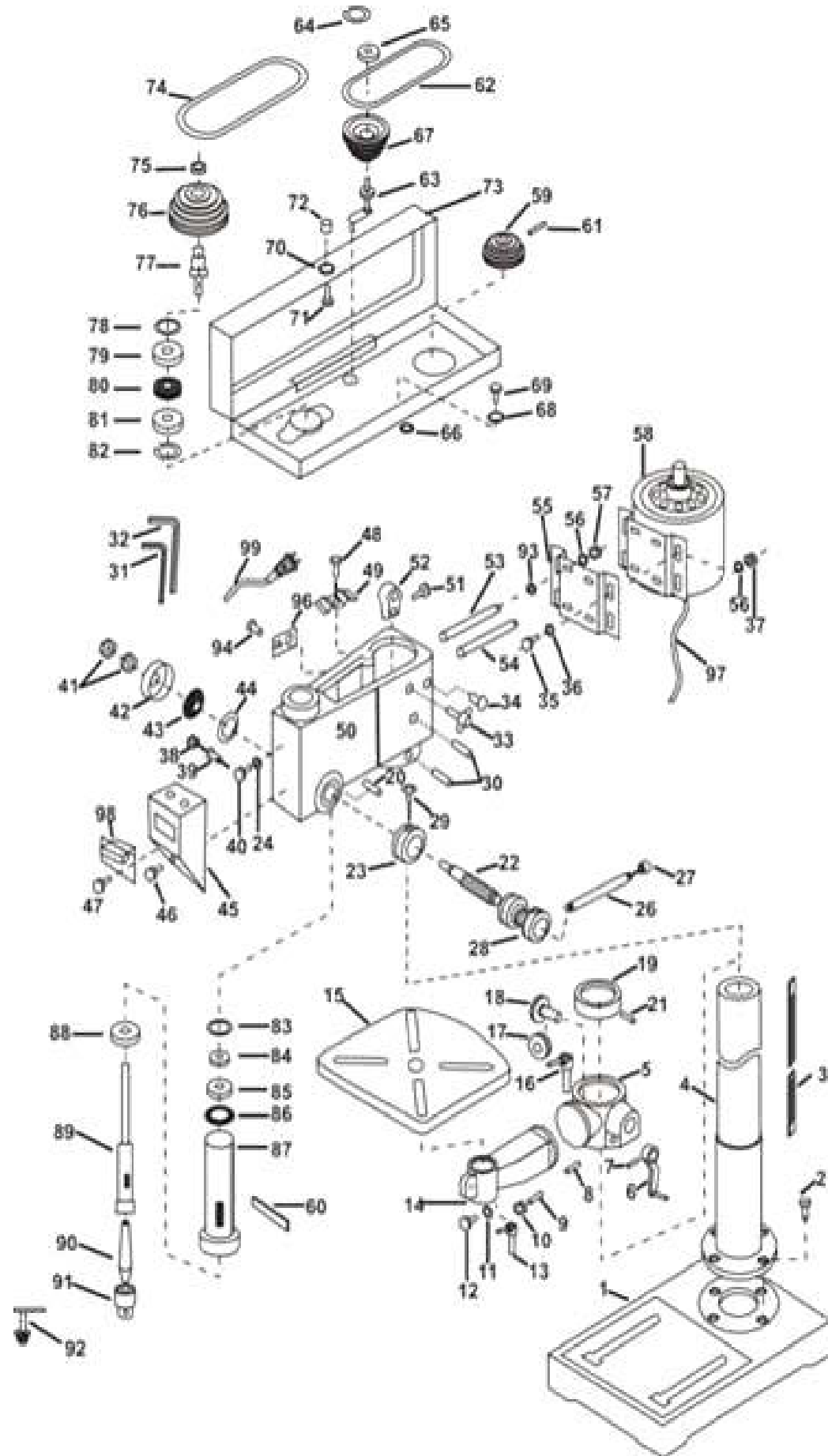


Рис. 1

## 4. УКАЗАНИЯ ПО ТЕХНИКЕ БЕЗОПАСНОСТИ

4.1. Общие указания по обеспечению безопасности при работе со станком.

**ПРЕДУПРЕЖДЕНИЕ:** не подключайте станок к сети питания до тех пор, пока внимательно не ознакомитесь с изложенными в «Руководстве» рекомендациями и поэтапно не пройдете все пункты настройки и регулировки станка.

4.1.1. Ознакомьтесь с устройством и назначением Вашего станка.

4.1.2. Правильно устанавливайте и всегда содержите в рабочем состоянии все защитные устройства.

4.1.3. Выработайте в себе привычку: прежде чем включать станок, убедитесь в том, что все используемые при настройке инструменты удалены со станка.

4.1.4. Место проведения работ станка должно быть ограждено. Содержите рабочее место в чистоте, не допускайте загромождения посторонними предметами. Не допускайте использование станка в помещениях со скользким полом, например, засыпанном опилками или натертом воском.

4.1.5. **Запрещается** установка и работа станка в помещениях с относительной влажностью воздуха более 80%. Позаботьтесь о хорошем освещении рабочего места и свободе передвижения вокруг станка.

4.1.6. Дети и посторонние лица должны находиться на безопасном расстоянии от рабочего места. Запирайте рабочее помещение на замок.

4.1.7. Не перегружайте станок. Ваша работа будет выполнена лучше и закончится быстрее, если вы будете выполнять её так, чтобы станок не перегружался.

4.1.8. Используйте станок только по назначению. Не допускается самостоятельное проведение модификаций станка, а также использование станка для работ, на которые он не рассчитан.

4.1.9. Одевайтесь правильно. При работе на станке не надевайте излишне свободную одежду, перчатки, галстуки, украшения. Они могут попасть в подвижные детали станка. Всегда работайте в нескользящей обуви и убирайте назад длинные волосы.

4.1.10. Всегда работайте в защитных очках; обычные очки таковыми не являются, поскольку не противостоят ударам; работайте с применением наушников для уменьшения воздействия шума.

4.1.11. При работе стойте на диэлектрическом коврике.

4.1.12. При отсутствии на рабочем месте эффективных систем пылеудаления рекомендуется использовать индивидуальные средства защиты дыхательных путей (респиратор), поскольку пыль при обработке некоторых материалов (ДСП, ДВП и т.п.) может вызывать аллергические осложнения.

4.1.13. Сохраняйте правильную рабочую позу и равновесие, не наклоняйтесь над вращающимися деталями и агрегатами и не опирайтесь на работающий станок.

4.1.14. Контролируйте исправность деталей станка, правильность регулировки подвижных деталей, соединений подвижных деталей, правильность установок под планируемые операции. Любая неисправная деталь должна немедленно ремонтироваться или заменяться.

4.1.15. Содержите станок в чистоте, в исправном состоянии, правильно его обслуживайте.

4.1.16. Перед началом любых работ по настройке или техническому обслуживанию станка отключите вилку шнура питания станка из розетки электросети.

4.1.17. Используйте только рекомендованные комплектующие (детали, узлы и механизмы). Соблюдайте указания, прилагаемые к комплектующим. Применение несоответствующих комплектующих может стать причиной несчастного случая.

4.1.18. Не оставляйте станок без присмотра. Прежде чем покинуть рабочее место, выключите станок, дождитесь полной остановки электродвигателя и отсоедините шнур питания от розетки.

4.1.19. Перед первым включением станка обратите внимание на правильность сборки и надежность установки станка.

**ВНИМАНИЕ! Прочтите надписи с предупреждающими указаниями на наклейках, расположенных на станке.**

4.1.20. Если Вам что-то показалось ненормальным в работе станка, немедленно прекратите его эксплуатацию.

4.1.21. Не допускайте неправильной эксплуатации шнура питания. Не тяните за шнур питания при отсоединении вилки от розетки. Оберегайте шнур от нагревания, попадания масла и воды и от повреждения об острые кромки.

4.1.22. После запуска станка, дайте ему поработать не менее одной минуты на холостом ходу. Если в это время вы услышите посторонний шум или почувствуете сильную вибрацию, выключите станок, отсоедините вилку шнура питания от розетки электрической сети и установите причину этого явления. Не включайте станок прежде чем будет найдена и устранена причина неисправности.

4.1.23. Не работайте на станке, если принимаете лекарства или находитесь в состоянии алкогольного или наркотического опьянения.

#### 4.2. Дополнительные указания по безопасности при работе со станком.

Не приступайте к работе на станке до его полной сборки и монтажа в соответствии с требованиями руководства по эксплуатации.

4.2.1. Никогда не выполняйте работы, если не установлены: защитные кожухи или крышки вращающихся узлов и элементов электропроводки, предусмотренные конструкцией.

4.2.2. Не включайте станок с незакрепленным режущим инструментом. Обеспечивайте необходимое крепление и положение режущего инструмента.

4.2.3. Используйте только заточенный режущий инструмент, соответствующий предполагаемой операции.

4.2.4. Не включайте и не выключайте станок при не отведённой заготовке от режущего инструмента.

4.2.5. Не пытайтесь остановить электродвигатель, систему передачи вращения или сверло руками или какими-либо предметами.

4.2.6. Обеспечивайте надёжное прижатие и положение на рабочем столе обрабатываемой заготовки.

4.2.7. Не форсируйте режим работы, рекомендованный для данной операции.

4.2.8. Прижимные и направляющие устройства должны быть установлены в соответствии с рабочим заданием.

4.2.9. Никогда не удерживайте обрабатываемую деталь руками. Деталь должна быть закреплена в горизонтальных тисках. При сквозном сверлении металла сверло на выходе обычно приклинивает. При этом резко увеличивается усилие, увлекающее деталь за сверлом, что может привести к тяжелой травме руки, удерживающей деталь.

4.2.10. Не освобождайте сверло от навитой стружки руками - используйте щетку или металлический крюк.

4.2.11. Помните, что при высоких скоростях сверления навивающаяся на сверло стружка может скалываться и фрагменты ее разлетаться на относительно дальнее расстояние. **Обязательно используйте защитные очки**, опускайте защитный прозрачный экран.

4.2.12. Перед каждой заменой сверла убедитесь в его исправности, в правильной заточке, не работайте затупившимися сверлами, сверлами с проточенным хвостовиком (на больших диаметрах сверления это перегружает станок)

4.2.13. Сверло должно быть надёжно закреплено в сверлильном патроне патронным ключом. Не оставляйте ключ в сверлильном патроне после установки сверла.

4.2.14. Руки не должны находиться вблизи вращающегося сверла.

4.2.15. Производите измерения обрабатываемой заготовки, если она находится на столе станка, при помощи мерительных приборов и инструментов только после полной остановки вращающихся элементов станка.

4.2.16. Ограничьте себя от попадания стружки.

4.2.17. Не допускайте скопления стружки на столе станка.

4.2.18. Останавливайте станок, проверяйте состояние крепления и положение всех сопрягаемых деталей, узлов и механизмов станка после 50 часов наработки.

4.2.19. Не допускайте попадания смазочных материалов на кнопки и рычаги управления.

4.2.20. К работе со станком допускаются рабочие, подготовленные и имеющие опыт работы на вертикально-сверлильных станках.

#### ДЕТАЛИ СБОРКИ «КОРВЕТ 244»

\*- позиция по схеме сборки

№*	Код	Наименование	№*	Код	Наименование
1	128640	Основание	51	128691	Болт
2	128641	Болт	52	128692	Маховик
3	128642	Рейка	53	128693	Направляющая
4	128643	Колонна	54	128694	Направляющая
5	128644	Опора	55	128695	Плита
6	128645	Ручка	56	128696	Шайба
7	128646	Штифт	57	128697	Гайка
8	128647	Вал	58	128698	Электродвигатель
9	128648	Винт	59	128699	Шкив двигателя
10	128649	Гайка	60	128700	Клин
11	128650	Шайба	61	128701	Штифт
12	128651	Болт	62	128702	Ремень
13	128652	Ручка	63	128703	Цапфа
14	128653	Хомут	64	128704	Кольцо
15	128654	Стол рабочий	65	128705	Подшипник
16	128655	Ручка	66	128706	Шайба резиновая
17	128656	Шестерня	67	128707	Шкив центральный
18	128657	Вал червячный	68	128708	Шайба
19	128658	Кольцо стопорное	69	128709	Винт
20	128659	Винт	70	128710	Винт
21	128660	Винт	71	128711	Шайба
22	128661	Вал подачи	72	128712	Ручка
23	128662	Шкала	73	128713	Крышка
24	128663	Шайба	74	128714	Ремень
25	128664	Ручка подачи	75	128715	Гайка
26	128665	Рукоятка	76	128716	Шкив шпинделя
27	128666	Винт	77	128717	Шкив вставной
28	128667	Рейка	78	128718	Кольцо
29	128668	Болт	79	128719	Подшипник
30	128669	Винт	80	128720	Распорка
31	128670	Ключ	81	128721	Подшипник
32	128671	Ключ	82	128722	Кольцо
33	128672	Винт	83	128723	Гайка
34	128673	Болт	84	128724	Подшипник
35	128674	Болт	85	128725	Подшипник
36	128675	Шайба	86	128726	Шайба резиновая
37	128676	Гайка	87	128727	Обойма
38	128677	Гайка	88	128728	Подшипник
39	128678	Винт	89	128729	Шпиндель
40	128679	Болт	90	128730	Дорн
41	128680	Гайка	91	128731	Патрон сверлильный
42	128681	Крышка	92	128732	Ключ к патрону
43	128682	Пружина	93	128733	Шайба
44	128683	Кожух	94	128734	Винт
45	128684	Пускатель магнитный	95	128735	Провод соединительный
46	128685	Болт	96	128736	Кожух
47	128686	Болт	97	128737	Шнур питания
48	128687	Болт	98	128738	Переключатель
49	128688	Зажим	99	128739	Вилка
50	128689	Головка шпиндельная			

#### 14. ГАРАНТИЙНЫЕ ОБЯЗАТЕЛЬСТВА

Производитель гарантирует надёжную работу станка модели «Корвет» при соблюдении условий хранения, правильности монтажа, соблюдении правил эксплуатации и обслуживания, указанных в руководстве по эксплуатации.

Гарантийный срок – 12 месяцев с дня продажи через розничную торговую сеть. Срок службы – 5 лет.

Гарантия распространяется только на производственные дефекты, выявленные в процессе эксплуатации станка в период гарантийного срока. В случае нарушения работоспособности станка в течение гарантийного срока владелец имеет право на его бесплатный ремонт.

**В гарантийный ремонт принимается станок при обязательном наличии правильно и полностью оформленного и заполненного гарантийного талона установленного образца на представленный для ремонта станок с штампом торговой организации и подписью покупателя.**

В гарантийном ремонте может быть отказано:

1. При отсутствии гарантийного талона.
2. При нарушении пломб, наличии следов разборки на корпусе, шлицах винтов, болтов, гаек и прочих следов разборки, или попытки разборки станка.
3. Если неисправность станка стала следствием нарушения условий хранения, попадания внутрь посторонних предметов, жидкостей, нарушения условий эксплуатации (эксплуатация без необходимых насадок и приспособлений, эксплуатация не предназначенным режущим инструментом, насадками, дополнительными приспособлениями и т.п.).
4. При перегрузке или заклинивании двигателя (одновременный выход из строя ротора и статора, обеих обмоток статора).
5. При механическом повреждении сетевого шнура или штепселя.
6. При механическом повреждении корпуса и его деталей.

Гарантия не распространяется на:

- сменные принадлежности (аксессуары и оснастка), например: пилки, пильные диски, пильные ленты, отрезные диски, ножи, сверла, элементы их крепления, патроны сверлильные, цанги, буры, подошвы шлифовальных и ленточных машин, фильтры и т.п.;
  - быстроизнашивающиеся детали, если на них присутствуют следы эксплуатации, например: угольные щетки, приводные ремни, сальники, защитные кожухи, направляющие и протяжные ролики, цепи приводные, резиновые уплотнения и т.п. Замена их в течение гарантийного срока является платной услугой;
  - шнуры питания, в случае повреждения изоляции, подлежат обязательной замене без согласия владельца (услуга платная);
  - расходные материалы, например: лента шлифовальная, заточные, отрезные и шлифовальные круги и т.п.
- Предметом гарантии не является неполная комплектация станка, которая могла быть выявлена при продаже. Претензии от третьих лиц не принимаются.

Станок в ремонт должен сдаваться чистым, в комплекте с принадлежностями.

#### РЕКОМЕНДАЦИИ ПОТРЕБИТЕЛЮ:

Во всех случаях нарушения нормальной работы станка, например: падение оборотов, изменение шума, появление постороннего запаха, дыма, вибрации, стука, повышенной искры на коллекторе – прекратите работу и обратитесь в Сервисный центр «Корвет» или гарантийную мастерскую.

Гарантийный, а также послегарантийный ремонт производится оригинальными деталями и узлами только в гарантийных мастерских, указанных в перечне «Адреса гарантийных мастерских».

#### Примечание:

**Техническое обслуживание станка, проведение регламентных работ, регулировок, указанных в руководстве по эксплуатации, диагностика не относятся к гарантийным обязательствам и оплачиваются согласно действующим расценкам Сервисного центра.**

С гарантийными обязательствами ознакомлен и согласен: \_\_\_\_\_, \_\_\_\_\_  
дата подпись

Сервисный центр «Корвет» тел./ факс (4732) 39-24-84, 619-645

E-mail: [petrovich@enkor.ru](mailto:petrovich@enkor.ru)

E-mail: [orlova@enkor.ru](mailto:orlova@enkor.ru)

Изготовитель: ШАНХАЙ ДЖОЕ ИМПОРТ ЭНД ЭКСПОРТ КО., ЛТД. Китай-Рм 339, № 551 ЛАОШАНУЧУН, ПУДОНГ, ШАНХАЙ, П.Р.

Импортер:

ООО «ЭНКОР-Инструмент-Воронеж»:394018,

Воронеж, пл. Ленина, 8. Тел./факс: (4732) 39-03-33

E-mail: [opt@enkor.ru](mailto:opt@enkor.ru)

#### 5. РАСПАКОВКА

5.1. Откройте коробку, извлеките все комплектующие узлы и детали.

5.2. Аккуратно извлеките узлы станка и все комплектующие из упаковки, на заранее подготовленную ровную, устойчивую поверхность, аккуратно разложите узлы и детали станка.

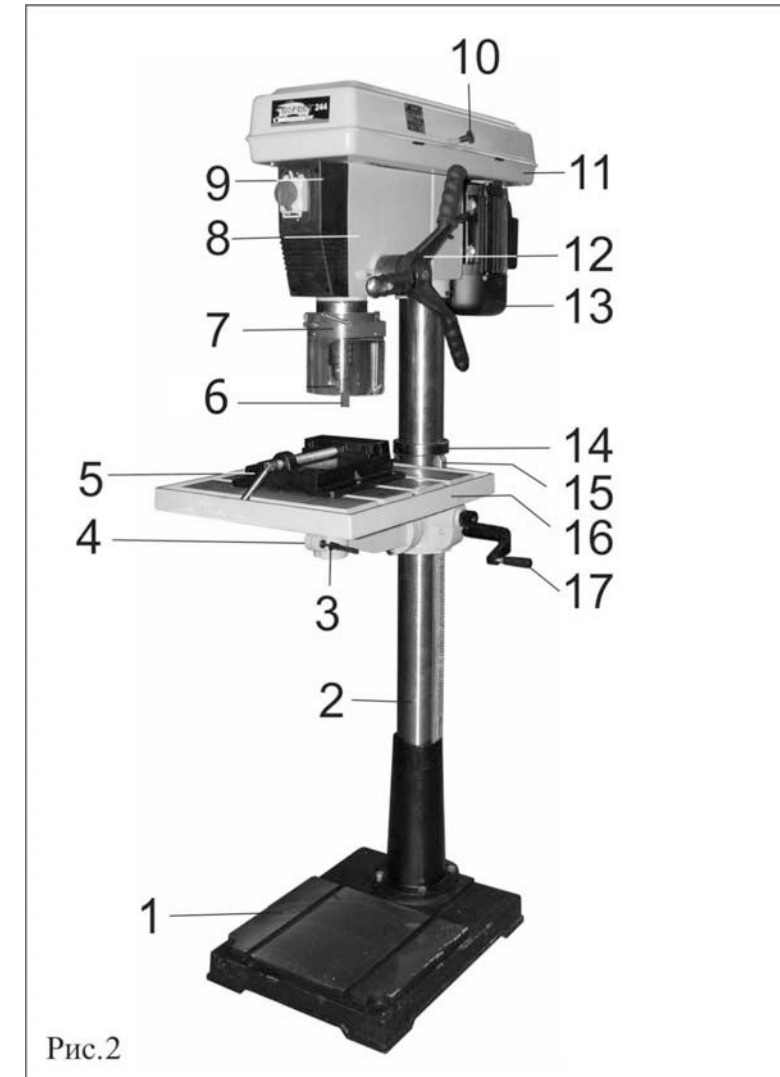
5.3. Проверьте комплектность станка в соответствии с разделом 3.

5.4. Освободите узлы и детали станка от консервационной смазки.

**ВНИМАНИЕ: На некоторые детали нанесено защитное покрытие. Для обеспечения правильной сборки и работы снимите это покрытие. Защитное покрытие удаляется уайт-спиритом с помощью мягкой салфетки. Растворители могут повредить поверхность. Для очистки окрашенных, пластмассовых и резиновых деталей используйте мыло и воду. Тщательно протрите все детали чистой сухой салфеткой и слегка смажьте жидким машинным маслом все обработанные поверхности.**

#### 6. УСТРОЙСТВО СТАНКА

6.1. Станок сверлильный вертикальный состоит из следующих сборочных единиц и деталей:



1. Основание
2. Колонна
3. Ручка фиксации
4. Опора
5. Тиски
6. Патрон сверлильный
7. Экран защитный
8. Шпиндельная головка
9. Магнитный пускатель
10. Ручка
11. Кожух ременной передачи
12. Ручка подачи
13. Электродвигатель
14. Кольцо стопорное
15. Рейка кремальерная
16. Стол рабочий
17. Ручка (перемещения)

Рис.2



### 7. ПОДКЛЮЧЕНИЕ СТАНКА К ИСТОЧНИКУ ПИТАНИЯ

**ВНИМАНИЕ:** Проверьте соответствие напряжения источника питания и соединений требованиям вашего станка. Внимательно изучите табличку с техническими данными на электродвигателе станка.

#### 7.1. Электрические соединения. Требования к шнуру питания.

Запрещается переделывать вилку шнура питания станка, если она не стыкуется с розеткой питающей сети. Квалифицированный электрик должен установить соответствующую розетку. Розетка, к которой подключается станок, обязательно должна иметь заземляющий контакт.

При повреждении шнура питания его необходимо заменить, замену должен производить только изготовитель или сертифицированный Сервисный центр.

#### 7.2. Требования к электродвигателю

**ВНИМАНИЕ!** Для исключения опасности повреждения электродвигателя регулярно очищайте электродвигатель от пыли. Таким образом обеспечивается его беспрепятственное охлаждение.

Если электродвигатель не запускается или внезапно останавливается при работе, сразу же отключите станок. Отсоедините вилку шнура питания станка от розетки и попытайтесь по таблице возможных неисправностей найти и устранить возможную причину.

Колебания напряжения сети в пределах  $\pm 10\%$  относительно номинального значения не влияют на нормальную работу станка. Однако, при тяжёлой нагрузке необходимо, чтобы на электродвигатель подавалось напряжение 220 В.

Чаще всего проблемы с электродвигателем возникают при плохих контактах в разъёмах, при перегрузках, пониженном напряжении питания (возможно, вследствие недостаточного сечения подводящих проводов). Поэтому всегда с помощью квалифицированного электрика проверяйте все разъёмы, рабочее напряжение и потребляемый ток.

При большой длине и малом поперечном сечении подводящих проводов на этих проводах происходит дополнительное падение напряжения, которое приводит к проблемам с электродвигателем. Поэтому для нормального функционирования этого станка необходимо достаточное поперечное сечение подводящих проводов. Приведённые в таблице 2 данные о длине подводящих проводов относятся к расстоянию между распределительным щитом, к которому подсоединен станок, и вилкой штепсельного разъёма станка. При этом не имеет значения, осуществляется подвод электроэнергии к станку через стационарные подводящие провода, через удлинительный кабель или через комбинацию стационарных и удлинительных кабелей. Удлинительный провод должен иметь на одном конце вилку с заземляющим контактом, а на другом – розетку, совместимую с вилкой Вашего станка.

Таблица 2

Длина подводящих проводов	Необходимое поперечное сечение медных проводов
До 15м	1,5 мм <sup>2</sup>

**Предупреждение:** Станок должен быть заземлен через розетку с заземляющим контактом.

### 8. МОНТАЖ

8.1. При использовании станка закрепите его на ровной поверхности пола четырьмя анкерными соединениями (не комплектуются) через отверстия в основании (1) Рис.2. Обязательно используйте при креплении плоскую и пружинную шайбы на каждый болт (не комплектуются).

### 9. СБОРКА И РЕГУЛИРОВКА

9.1. Установите на ровную прочную поверхность пола основание (1) станка, Рис.2.

9.2. Установите на основание (1) колонну (2), Рис.2, и закрепите ее четырьмя прилагаемыми болтами (D), Рис.1 .

9.3. Демонтируйте стопорное кольцо (14) и кремальберную рейку (15) с колонны (2), Рис.2.

9.4. Установите на колонну (2) опору (4) совместно с кремальберной рейкой (15), обеспечив ее зацепление с червячным валом опоры (4), Рис.2, и зафиксируйте положение кремальберной рейки (15) стопорным кольцом (14), затянув на стопорном кольце (14) винт с шестигранной головкой, Рис.2.

9.5. Установите, и укрепите на ручке (E) рукоятку (Q), Рис.1

9.6. Установите на хвостовик червячного вала опоры (4) ручку (17) и зафиксируйте её положение имеющимся в ней винтом с шестигранной головкой, Рис.2 .

9.7. Установите на опоре (4) ручку (18), Рис.3, для надежной фиксации положения опоры на колонне (2), Рис.2.

### 12. ВОЗМОЖНЫЕ НЕИСПРАВНОСТИ И МЕТОДЫ ИХ УСТРАНЕНИЯ

Неисправность	Возможная причина	Действия по устранению
1. Электродвигатель не запускается	1. Нет напряжения 2. Неисправный магнитный пускатель 3. Выгорела пусковая обмотка электродвигателя 4. Слишком длинный удлинительный шнур	1. Проверьте наличие напряжения 2. Обратитесь в Сервис для ремонта 3. Обратитесь в Сервис для ремонта 4. Замените удлинитель.
2. Электродвигатель не развивает полную мощность	1. Низкое напряжение 2. Сгорела обмотка или обрыв в обмотке 3. Слишком длинный удлинительный шнур	1. Проверьте напряжение в сети 2. Обратитесь в Сервис для ремонта. 3. Замените удлинитель.
3. Электродвигатель перегревается, останавливается, размыкает прерыватели предохранителей	1. Электродвигатель перегружен 2. Обмотки сгорели или обрыв в обмотке	1. Снизьте усилие подачи 2. Обратитесь в Сервис для ремонта
4. Двигатель не перегревается, но останавливается, размыкает прерыватели предохранителей	1. Возможно предохранители или прерыватели имеют недостаточную мощность	1. Установить предохранители или прерыватели соответствующей мощности
5. Сверло при работе часто клинит.	1. Ослабло натяжение ремня 2. Сверло плохо зажато в патроне; 3. Патрон изношен 4. Сверло плохо заточено	1. Отрегулируйте натяжение ремня. 2. Затяните патрон ключом 3. Замените патрон 4. Переточите сверло или замените его
6. Сверло «уводит» в сторону	1. Возрос поперечный люфт шпинделя 2. В патроне длинное тонкое сверло	1. Отрегулируйте люфт 2. Необходимо предварительно накернить место сверления и уменьшить скорость подачи.
7. Шпиндель не поднимается в исходное положение	1. Усилие возвратной пружины ослабло 2. Перетянут винт регулировки шпинделя	1. Отрегулируйте натяжение пружины (см.п.9.15) 2. Проверьте положение винта регулировки шпинделя (см.п.9.14)

### 13. СВИДЕТЕЛЬСТВО О ПРИЁМКЕ И ПРОДАЖЕ

Вертикально-сверлильный станок модели "КОРВЕТ 244" Зав. № \_\_\_\_\_ соответствует требованиям ТУ-4833-005-44744687-2001, ГОСТ Р МЭК 1029-1-94, ГОСТ Р 12.1.003-83, ГОСТ Р 51318.14.1-99, ГОСТ Р 51318.14.1-99, ГОСТ Р 51317.3.2-99, ГОСТ Р 51317.3.3-99 обеспечивающим безопасность жизни, здоровья потребителей и охрану окружающей среды и признан годным к эксплуатации.

“ \_\_\_\_\_ ” 200 г. \_\_\_\_\_ Входной контроль “ \_\_\_\_\_ ” 200 г. \_\_\_\_\_  
(дата изготовления) (штамп отк) (дата проверки) (штамп вк)

Дата продажи “ \_\_\_\_\_ ” 200 г. \_\_\_\_\_  
(подпись продавца) (штамп магазина)

10.15. При необходимости исполнения значительного объема работы в однородном материале, следует руководствоваться рекомендуемыми скоростями сверления.

Диаметр сверла	МАТЕРИАЛ					
	Скорость вращения, об/мин					
мм	Сталь	Чугун	Бронза	Алюминий	Пластик	Дерево
Ф 3	2500	2500	2500	2500	2500	2500
Ф 4	2500	2500	2500	2500	2500	2500
Ф 5	1750	2500	2500	2500	2500	2500
Ф 6	1750	2500	2500	2500	2500	2500
Ф 7	1250	1750	2500	2500	2500	2500
Ф 8	1250	1750	2500	2500	2500	2500
Ф 9	900	1250	1750	2500	2500	2500
Ф 10	900	1250	1750	1750	2500	2500
Ф 11	600	900	1250	1750	1750	2500
Ф 12	600	900	1250	1250	1250	1750
Ф 13	600	600	900	1250	1250	1750

### 11.ТЕХНИЧЕСКОЕ ОБСЛУЖИВАНИЕ

**ВНИМАНИЕ:** Не приступайте к техническому обслуживанию станка пока не убедитесь, что он отключен от источника электрического тока (вилка шнура питания отсоединена от питающей розетки).

Сверлильный станок не требует постоянного технического обслуживания, но внимательный уход за ним и соблюдение чистоты на рабочем месте необходимы. Это будет залогом длительного срока службы станка и исключит возможный травматизм.

11.1. Содержите станок и рабочее место в чистоте. Не допускайте накопления пыли, стружки и посторонних предметов на станке. Освобождайте все трущиеся узлы и детали от пыли, стружки и посторонних предметов. Периодически очищайте станок сжатым воздухом.

11.2. Заменяйте изношенные детали по мере необходимости. Электрические шнуры, в случае износа, повреждения следует заменять немедленно.

11.3. Приводной ремень следует менять, когда натяжение последнего не предотвращает его проскальзывание на шкивах.

11.4. Станок всегда необходимо проверять перед работой. Все неисправности должны быть устранены, и выполнены регулировки. Проверьте плавность работы всех деталей и узлов.

11.5. После окончания работы удалите стружку со станка и тщательно очистите все поверхности. Рабочие поверхности должны быть сухими. Металлические неокрашенные поверхности слегка смажьте машинным маслом.

11.6. Останавливайте станок, проверяйте состояние крепления и положения всех сопрягаемых деталей, узлов и механизмов станка после 50 часов наработки.

11.7. Для смазки поверхностей станка применяйте машинное масло. Для смазки ходовых винтов применяйте густую смазку типа ЛИТОЛ

11.8. При напряженной эксплуатации станка следует с периодичностью 1 раз в три месяца проверять смазку шпиндельного вала, контролировать возможное появление поперечного люфта шпинделя и, при необходимости, устранять его. При износе сверлильного патрона, его следует заменить на сверлильный патрон соответствующего типа.

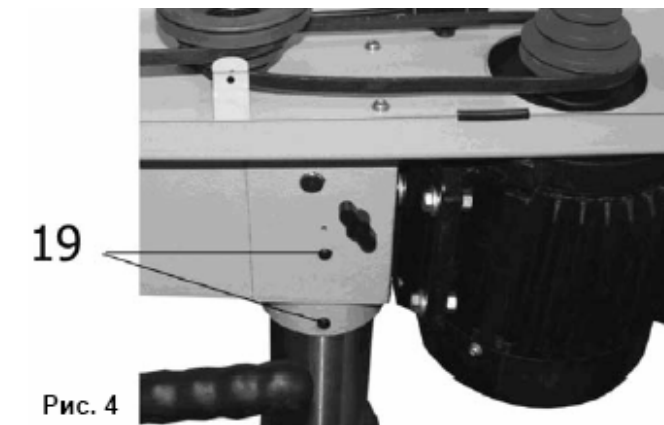
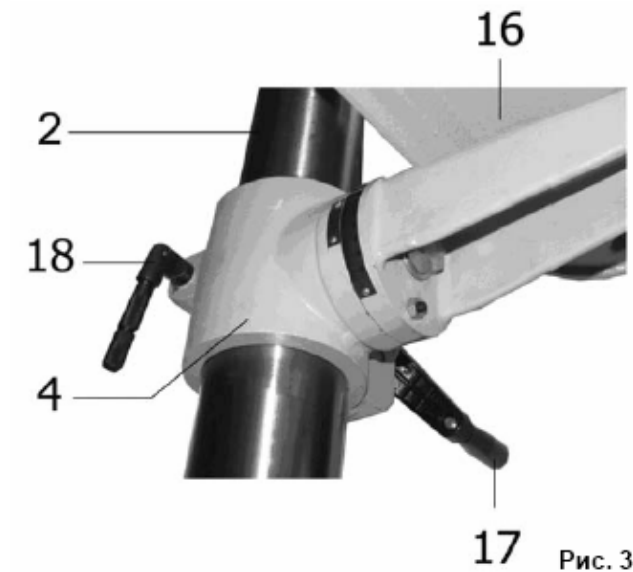


Рис. 4

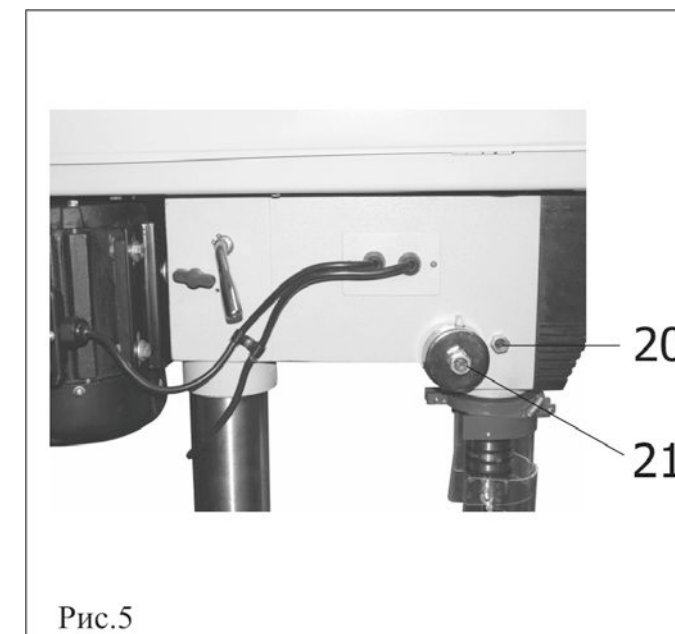


Рис.5

9.8. Установите рабочий стол (16) на опору (4) и закрепите его положение ручкой фиксации (3), Рис.2.

9.9. Аккуратно установите на колонну (2) шпиндельную головку станка (8), Рис.2, предварительно ослабив винты фиксации (19), Рис.4 . Поворачивая шпиндельную головку (8) на колонне (2), Рис.2, убедитесь, что она села до упора. Затянуть винты фиксации (19), Рис.4 .

9.10. Установите и закрепите ручку подачи (12), Рис.2, как показано на рисунке 2. Убедитесь, что шпиндель подается этой ручкой на всю глубину, легко возвращается в исходное положение.

9.11. Установите сверлильный патрон (6), Рис.2, на дорн (Н), Рис.1, предварительно удалив с его внутренней посадочной поверхности сверлильного патрона (6), Рис.2. Закрепите сверлильный патрон (6), Рис.2, в сборе с дорном (Н), Рис.1, на шпинделе легким ударом через деревянный брусок. При этом, кулачки сверлильного патрона (6), Рис.2, должны быть сведены.

9.12. Установите защитный экран (7) на посадочное место в шпиндельной головке (8) как показано на рисунке.2.

9.13. Установите и закрепите ручку (10) на защитном кожухе ременной передачи (11), Рис.2.

9.14. Установите на рабочий стол (16) тиски (5) и зафиксируйте их положение специальными болтами, Рис.2 (не комплектуются).

9.15. Проверьте наличие поперечного люфта шпинделя, покачивая за сверлильный патрон (6), Рис.2. Если люфт ощутим, его можно минимизировать, проворачивая по часовой стрелке винт (20), Рис.5 (предварительно отпустите контрящую гайку, а по завершению регулировки – вновь затяните ее).

Помните, затягивая винт (20), Рис.5, Вы прижимаете шпиндель. Усилия возвратной пружины может оказаться недостаточно для автоматического подъема шпинделя в исходное положение.

9.16. Регулировка усилия возвратной пружины шпинделя осуществляется вращением регулировочного болта (21), Рис.5.

## 10. ИНСТРУКЦИИ ПО ЭКСПЛУАТАЦИИ

10.1. Станок собран. Перед началом эксплуатации станка необходимо проверить функционирование его механических и электрических блоков.

10.2. Перед тем как включить станок проверьте, закрыта ли крышка (33) кожуха ременной передачи (11), Рис.8. Ключ к патрону (O), Рис.1, не должен оставаться в сверлильном патроне (6), Рис.2. Режущий инструмент в сверлильном патроне (6) должен быть хорошо зажат, если режущий инструмент не установлен, то кулачки сверлильного патрона (6) должны быть сведены, Рис.2.

10.3. Станок оснащен магнитным пускателем, предотвращающим самопроизвольное включение после отключения питания. Магнитный пускатель (9), Рис.6, закрыт защитной крышкой (24) и заблокирован кнопкой (25), предотвращающей самопроизвольный пуск станка после нажатия на кнопку (25), Рис.6. При закрытой крышке (24) станок автоматически отключается от питания; станок можно включить только после открытия крышки (24) и нажатия зеленой кнопки (22). Отключение станка производится нажатием на красную кнопку (23), Рис.6. В случае необходимости экстренного отключения станка, следует нажать на красную кнопку (25), в результате чего произойдет отключение питания станка, Рис.6.

10.4. При открытии крышки (33) кожуха ременной передачи (11), Рис.8, станок должен отключиться. Повторное включение станка возможно после закрытия крышки (33) кожуха ременной передачи (11), Рис.8, и вторичного нажатия на зеленую кнопку (23), Рис.6 (см. п.10.3).

10.5. Установка высоты рабочего стола (16) задается ручкой (17) и фиксируется ручкой (18), Рис.3.

10.6. Контроль и регулировка глубины сверления «глухих» отверстий производится по шкале (26), Рис.7. Для этого необходимо ослабить болт (28), затем установить вращением кольца шкалы (26) необходимую глубину сверления глухого отверстия, сопоставив соответствующее деление шкалы (26) с указателем (27), Рис.7. После чего необходимо зафиксировать заданную настройку, затянув болт (28). При достижении заданной глубины сверления нулевая риска на шкале (26) совпадет с указателем (27), Рис.7.

10.7. Осевое перемещение шпинделя задается вращением ручки подачи (12), Рис.2. При сверлении отверстий контролируйте величину осевой подачи режущего инструмента во избежание контакта режущего инструмента с тисками (5) или рабочим столом (16), Рис.2

10.8. В станке реализован ступенчатый принцип изменения скорости вращения шпинделя.

Скорость вращения шпинделя регулируется изменением положения клиновых ремней (31) на ступенях шкивов (29), Рис.8. Возможно установить 12 скоростей вращения шпинделя. Схемы положения клиновых ремней (31) на шкивах (29) для 12 вариантов скоростных режимов показаны на наклейке (32), находящейся на внутренней стороне крышки (33) кожуха ременной передачи (11), Рис.8.

Для изменения скорости вращения шпинделя предварительно следует ослабить натяжение клиновых ремней (31), Рис.8. Для этого необходимо ослабить винты фиксации (30), расположенные симметрично с двух сторон шпиндельной головки станка (8), Рис.8. Затем с помощью ручки (34) переместить электродвигатель (13) в сторону режущего инструмента, Рис.9. Руководствуясь данными наклейки (32) на крышке (33) кожуха ременной передачи (11), можно установить ремни (31) на ступенях шкивов (29) в требуемые позиции, Рис.8. Клиновой ремень можно натянуть с помощью ручки (34), переместив электродвигатель (13), Рис.9, в сторону от режущего инструмента и зафиксировав необходимое натяжение винтами фиксации (30) с двух сторон шпиндельной головки (8), Рис.8.

10.9. Для установки угла поворота плоскости рабочего стола (16) относительно шпинделя необходимо ослабить крепление болта (35) и, ориентируясь по шкале (36), изменить угол наклона рабочего стола (16), Рис.10. Затем зафиксировать полученное положение, затянув болт (35), Рис.10.

10.10. При необходимости можно использовать сверла с конусом MT2 для непосредственной установки в шпиндель, минуя использование сверлильного патрона (6), Рис.11.

10.11. Для снятия сверлильного патрона (6) из шпинделя используют клин (38), Рис.11. Для этого необходимо выключить станок согласно п.10.3, затем совместить вращением шпинделя паз в шпинделе с пазом на обойме (37), Рис.11. Вставить в этот паз клин (38), Рис.11, и легкими ударами снизу вверх по клину (38), Рис.11, выталкивать дорн (H), Рис.1, вместе со сверлильным патроном (6), Рис.11, из шпинделя.

10.12. При сверлении вязких материалов и пластмасс следует помнить, что угол заточки сверла должен быть иным, чем при сверлении сталей или чугуна.

10.13. При использовании приспособлений, зажимаемых в сверлильный патрон для шлифовки различных материалов, не рекомендуется заметно увеличивать боковое (или осевое) давление на шлифовальную головку. Чем выше площадь шлифования, тем осторожнее следует увеличивать прижим детали к шлифовальному приспособлению.

10.14. При сверлении металлов работа будет значительно ускорена, если Вы будете использовать какую-либо смазку в зоне сверления. Это охлаждает сверло, облегчает режим резания.

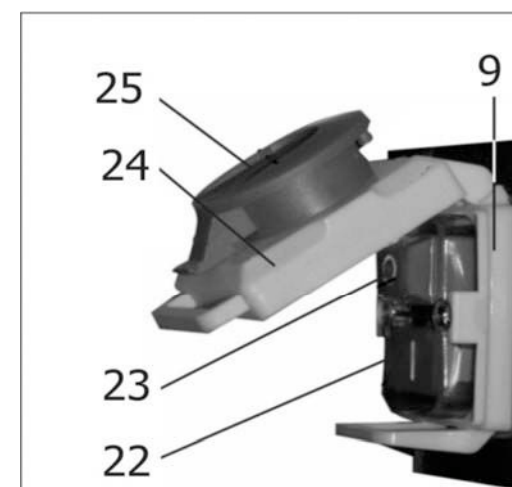


Рис.6

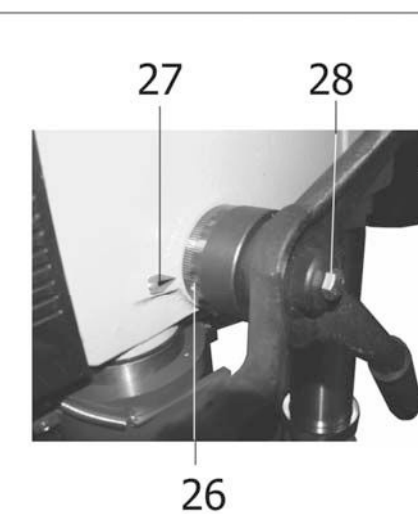


Рис.7

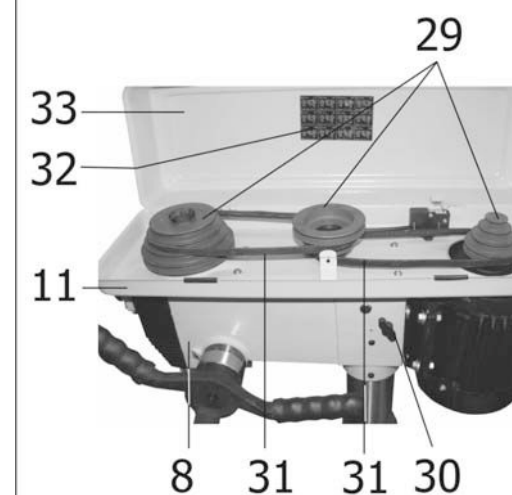


Рис.8

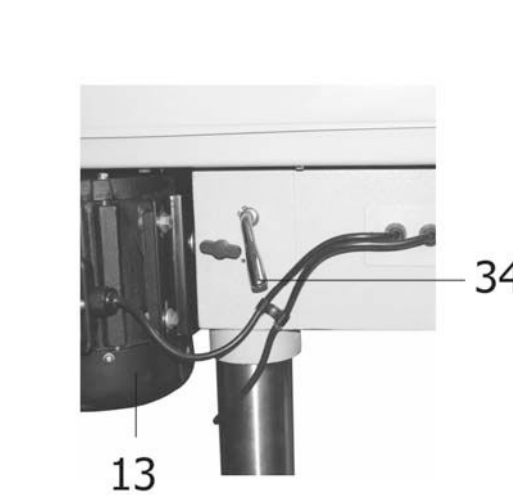


Рис.9

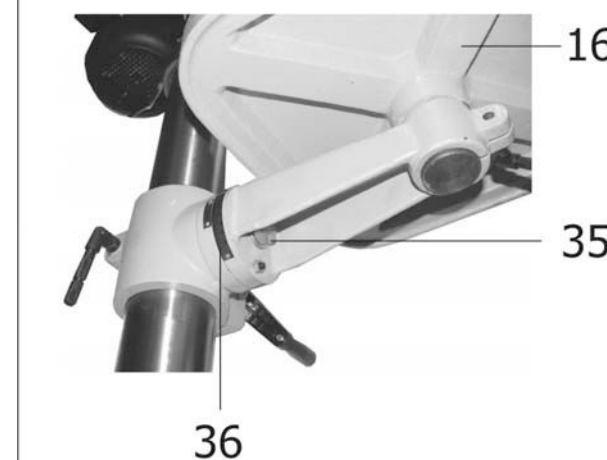


Рис.10

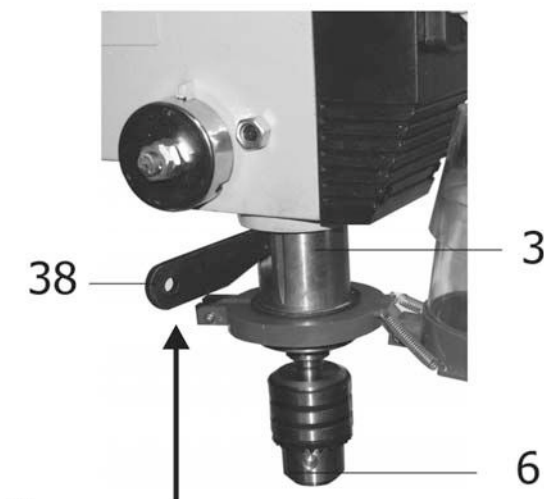


Рис.11