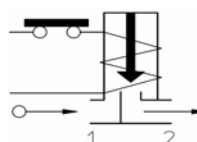
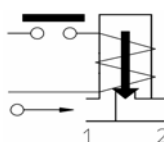
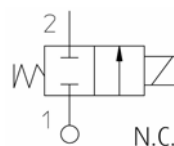


Art.: 4222

Electroválvula 2/2 Vías N.C. Acción Directa / Solenoid Valve 2/2 Ways N.C. Direct Acting

Características	Features
1. Electroválvula de acción directa 2/2 vías.	1. Direct acting solenoid valve 2/2 ways.
2. Normalmente cerrada N.C.	2. Normally closed N.C.
3. No requiere una presión mínima para su funcionamiento.	3. Minimum operational pressure is not required.
4. Máxima presión admisible (PS): 40 bar	4. Maximum allowable pressure (PS): 40 bar
5. Cuerpo de latón CW617N, según UNE-EN 12165	5. Body made in brass CW617N, acc./ UNE-EN 12165
6. Temperatura de trabajo: -10°C a +140°C.	6. Working temperature: -10°C to +140°C.
7. Cierre mediante juntas y diafragma en FKM (Vitón).	7. Sealing by FKM (Viton) gaskets and diaphragm.
8. Conexión de rosca gas (BSP) según ISO 228/1	8. Gas (BSP) threaded connection acc/ ISO 228/1
9. Bobinas disponibles (ver tabla).	9. Coils available (see table).
10. Para aplicaciones generales en el campo de la automatización, sistemas de calefacción etc.	10. For general applications on automation field and heating systems etc.
11. Adaptada para la interceptación de fluidos compatibles con los materiales en que está construida.	11. Adapted for the interception of fluids compatible with the construction materials.



Código / Code	Rosca / Thread ISO 228/1	Viscosidad máx. admisible / Max. allowable viscosity		Ø	Kv	Potencia / Power (watt)	Presión / Pressure		
		cSt	°E				mín bar	máx M.O.P.D.	
				mm	L/min		AC bar	DC bar	
4222 01	G 1/8"	37	~ 5	2,2	2,1	8	0	20	15

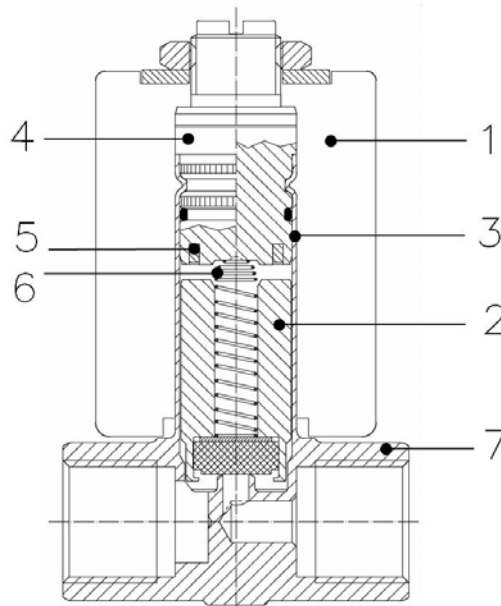
Bobinas / Coils

Características	Features
1. Potencia bobina: 8W / 15-16V AC	1. Coil power: 8W / 15-16V AC
2. Material carcasa: PET - Polietileno negra	2. Coil housing material: PET - Black Polyethylene
3. Clase bobina: H (180°C)	3. Coil class H (180°C)
4. Bobinado: clase H (180°C)	4. Winding: class H (180°C)
5. Conexión eléctrica con conector EN 175301-803	5. Electrical connec. with connector EN 175301-803
6. Grado protección IP65 EN 60529 (DIN 40050)	6. Protection degree IP65 EN 60529 (DIN 40050)

Código / Code	Potencia / Power	Voltaje - Frecuencia / Voltage - Frequency	ED	Temp. ambiente / Ambient temp.	Certificados / Certificates
110V	15 VA	110/120V AC - 50/60Hz	100%	-20°C + 60°C	CE-UL-CSA-VDE
220V	16 VA	230/240V AC - 50/60Hz	100%	-20°C + 60°C	CE-UL-CSA-VDE

Bajo pedido más tensiones disponibles / More tensions available on request.

Materiales / Materials



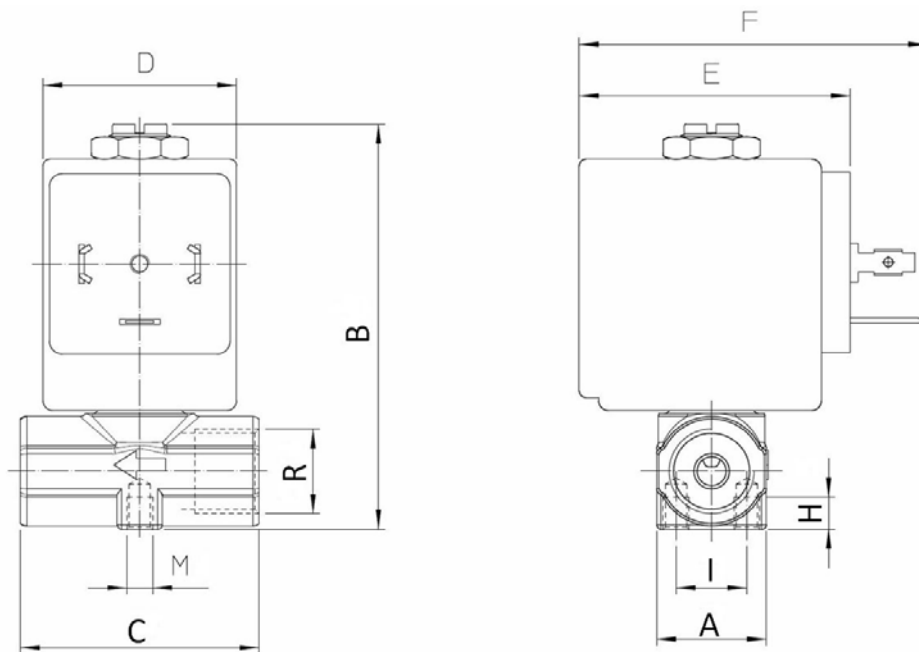
Nº	Denominación/Name	Material
1	Bobina / Coil	PA - Poliamida negra / PA - Black Polyamide
2	Núcleo móvil / Plunger	Acero Inox / Stainless steel AISI 400
3*	Tubo guía / Armature tube	Latón / Brass CW617N EN 12165
4	Núcleo fijo / Fixed core	Acero Inox / Stainless steel AISI 400
5	Anillo de desfase / Phase displacement ring	Cobre / Cooper Cu 99,9%
6	Muelle / Spring	Acero Inox / Stainless steel AISI 300
7	Cuerpo / Body	Latón / Brass CW617N EN 12165

*1/8" - Tubo guía y cuerpo son una sola pieza / 1/8" - armature tube and body are a only part

Recambios / Spare parts

Nº	Denominación/Name	Referencia / Reference
1	Bobina / Coil	Ver tabla bobinas / See coils table
2/4/5/6	Conjunto núcleo móvil 1/8" / Plunger set 1/8"	E026V

Dimensiones / Dimensions



Código / Code	R (Rosca / Thread ISO 228/1)	Dimensiones / Dimensions (mm)								
		A	B	C	D	E	F	H	I	M
4222 01	G 1/8"	17	63	37	30	42	54	5	11	M4

Estructura codificación referencia comercial / Commercial reference coding structure:

Ejemplo / Example:

