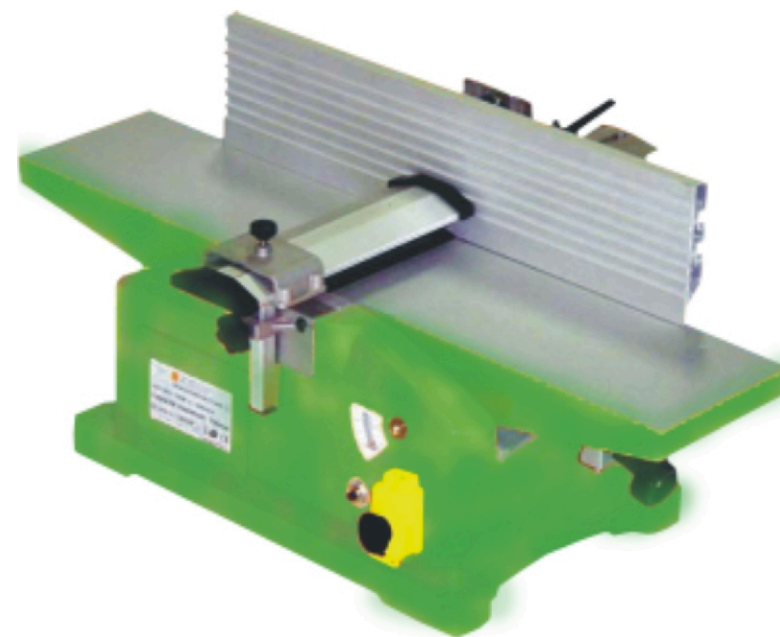




**ССЭ - 1280**



**СТАНОК  
СТРОГАЛЬНЫЙ  
ЭЛЕКТРИЧЕСКИЙ**

---

---

---

---

---

---

---

---

---

---

---

---

---

---

---

---

---

---

---

---

---

---

---

---

---

---

---

Заполняет ремонтное предприятие

(наименование и адрес предприятия)

Исполнитель \_\_\_\_\_ ( \_\_\_\_\_ )  
(подпись) (фамилия, имя, отчество)

Владелец \_\_\_\_\_

\_\_\_\_\_ ( \_\_\_\_\_ )  
(подпись владельца) (фамилия, имя, отчество)

Дата ремонта \_\_\_\_\_ Место печати

Утверждаю \_\_\_\_\_  
(должность, подпись, ф.и.о. руководителя ремонтного предприятия)

Заполняет ремонтное предприятие

(наименование и адрес предприятия)

Исполнитель \_\_\_\_\_ ( \_\_\_\_\_ )  
(подпись) (фамилия, имя, отчество)

Владелец \_\_\_\_\_

\_\_\_\_\_ ( \_\_\_\_\_ )  
(подпись владельца) (фамилия, имя, отчество)

Дата ремонта \_\_\_\_\_ Место печати

Утверждаю \_\_\_\_\_  
(должность, подпись, ф.и.о. руководителя ремонтного предприятия)



# ССЭ - 1280

## СТАНОК СТРОГАЛЬНЫЙ ЭЛЕКТРИЧЕСКИЙ

Паспорт



## Внимание!

### Уважаемый покупатель!

Прежде чем приступить к эксплуатации станка, внимательно ознакомьтесь с его описанием, инструкцией по эксплуатации и основными правилами безопасности.

Использование станка исключительно по назначению, соблюдение элементарных норм безопасности, позволит Вам избежать потенциально опасных ситуаций и обеспечит долговременную и надежную работу вашего станка.

При покупке станка проверьте его работоспособность, комплектность, наличие гарантийных талонов в руководстве по эксплуатации, дающих право на бесплатное устранение заводских дефектов в период гарантийного срока, при наличии в них даты продажи, штампа магазина и разборчивой подписи или штампа продавца.

После продажи станка претензии по некомплектности не принимаются.

Внимание! При продаже инструмента должны заполняться все поля гарантийного талона. Неполное или неправильное заполнение гарантийного талона может привести к отказу от выполнения гарантийных обязательств.  
**С условиями гарантийного обслуживания ознакомлен(а). При покупке изделия было проверено. Претензий к упаковке, комплектации и внешнему виду не имею.**

Подпись покупателя \_\_\_\_\_

#### Корешок талона № 2

на гарантийный ремонт станка

(модель: \_\_\_\_\_)  
(Изыят" " \_\_\_\_\_ 200\_г.  
(Исполнитель \_\_\_\_\_ (подпись) \_\_\_\_\_ (фамилия, имя, отчество)



#### ДЕЙСТВИТЕЛЕН ПРИ ЗАПОЛНЕНИИ

##### ТАЛОН № 2

на гарантийный ремонт станка

(модель: \_\_\_\_\_)

Серийный номер \_\_\_\_\_

Представитель ОТК \_\_\_\_\_  
(подпись, штамп)

**Заполняет торговая организация:**

Продан \_\_\_\_\_  
(наименование и адрес предприятия)

Дата продажи \_\_\_\_\_ Место печати

Продавец \_\_\_\_\_ (подпись)

( \_\_\_\_\_ )  
(фамилия, имя, отчество)

Причина отказа изделия	Внешние проявления дефектов
1. Работа с перегрузкой электродвигателя	1. Одновременное сгорание статора и якоря 2. Сгорание якоря с оплавлением изоляционных втулок 3. Сгорание статора с оплавлением изоляционных втулок
2. Небрежное обращение со станком при работе и хранении	1. Следы оплавления вмятины и трещины на корпусе 2. Повреждение шнура питания

## 6. Срок службы и хранение

6.1 Срок службы станка 3 года.

6.2 Станки должны храниться до начала эксплуатации законсервированными в упаковке изготовителя в складских помещениях при температуре среды от -20 °С до +40 °С.

6.3 Указанный срок службы действителен при соблюдении потребителем требований настоящего паспорта.

## 7. Неисправности

Неисправности и методы их устранения представлены в таблице ниже:

Неисправность	Причина	Методы устранения
1. Двигатель не запускается	1. Нет напряжения в сети 2. Неисправен выключатель 3. Статор или ротор сгорели 4. Повышенный износ щеток	1. Проверьте напряжение в электрической сети 2. Проверить выключатель 3. Обратиться в сервисный центр 4. Заменить щетки на новые
2. Двигатель не развивает полную скорость и не работает на полную мощность	1. Низкое напряжения 2. Перегрузка по сети 3. Сгорание или обрыв обмотки 4. Слишком длинный удлинитель	1. Проверить напряжение в электрической сети 2. Обратиться в сервисный центр 3. Заменить удлинитель на более короткий
3. Двигатель перегревается, останавливается, срабатывают автоматические выключатели или предохранители	1. Двигатель перегружен 2. Сгорание или обрыв в обмотке 3. Предохранители и автоматические выключатели имеют недостаточный запас по току	1. Уменьшить скорость подачи заготовки 2. Обратиться в сервисный центр 3. Установить предохранители и прерыватели соответствующей мощности
4. Повышенная вибрация	1. Затупились рабочие ножи 2. Рабочие ножи не отрегулированы 3. Плохо закреплён рабочий вал	1. Заточить ножи 2. Правильно установить выступ рабочих ножей 3. Затяните болты крепления рабочего вала

## 1. Основные сведения об изделии

1.1 Станок строгальный электрический (далее по тексту - станок) модель: ССЭ - 1280 предназначен исключительно для строгания поверхностей заготовок из древесины, обработка других материалов не допустима.

1.2 Данная модель предназначена для работы в условиях умеренного климата с диапазоном рабочих температур от 0 до 35 °С и относительной влажности воздуха 80%.

Питание от сети переменного тока напряжением 220 В, частотой 50 Гц. Допустимые отклонения напряжения +/- 10%, частоты +/- 5%.

1.3 Транспортировка станка производится в закрытых транспортных средствах в соответствии с правилами перевозки грузов, действующих на транспорте данного вида.

1.4 Если станок внесен в зимнее время года в отапливаемое помещение с улицы или из холодного помещения, перед началом эксплуатации его необходимо выдержать в отапливаемом помещении не менее 5 часов, до тех пор пока он не прогреется до температуры окружающего воздуха. Это позволит избежать нежелательного выхода из строя станка при включении из-за сконденсировавшейся влаги на деталях электродвигателя.

## 2. Технические данные

2.1 Основные параметры станка приведены в таблице ниже.

### Двигатель

	<b>ССЭ - 1280</b>
Напряжение, В	220
Частота тока, Гц	50
Мощность, Вт	1280
Кол-во оборотов на холостом ходу, Об/мин	9000
Двигатель	Коллекторный

### Рубанок

Максимальная глубина строгания, мм	0 - 3
Размеры строгального стола, мм	670x156
Максимальная ширина обрабатываемой заготовки, мм	156
Количество ножей	2
Масса станка, не более, кг	18

## 3. Инструкция по безопасности

### 3.1 Использование станка в соответствии с правилами.

- Станок должен обслуживаться исключительно лицами, которые ознакомлены с правилами его эксплуатации и техобслуживания;
- Запрещается эксплуатация и обслуживание станка лицами не достигшими 18<sup>™</sup> - летнего возраста;
- Помимо содержащихся в инструкции по эксплуатации указаний по технике безопасности, общих и специальных требований и норм безопасности установленных законами и нормативными актами РФ необходимо соблюдать общепризнанные профессиональные правила при работе с деревообрабатывающими станками;
- Любое использование станка, выходящее за рамки вышеобозначенных правил, является несоответствующим им и вытекающие в результате такого использования повреждения не попадают в зону ответственности производителя. Риск в этом случае будет нести только пользователь станка.

### 3.2 Общие правила техники безопасности.

- Деревообрабатывающее оборудование может при не профессиональном его использовании представлять собой определенную опасность. Поэтому, для его надежной эксплуатации необходимо соблюдать соответствующие правила техники безопасности и нижеследующие указания:

5.2 В случае выхода из строя станка в течении гарантийного срока эксплуатации по вине изготовителя владелец имеет право на бесплатный гарантийный ремонт при предъявлении гарантийного талона. Для гарантийного ремонта владельцу необходимо предоставить станок с приложением данного паспорта в гарантийную мастерскую в жесткой транспортной упаковке, обеспечивающей сохранность изделия.

Удовлетворение претензий потребителя с недостатками по вине изготовителя производится в соответствии с законом РФ «О защите прав потребителей».

Адреса гарантийных мастерских:

- 1)129085, г. Москва, ул. Годовикова, д. 9 т. (495) 730 32 48
- 2)141074, г. Королев, М.О., ул. Пионерская, д. 1а т. (495) 513 50 45
- 3)140091, г. Дзержинский, М.О., ул. Энергетиков, д. 22, к. 2 т. (495) 221 66 53

При гарантийном ремонте срок гарантии станка продлевается на время ремонта и пересылки.

5.3 Гарантия не распространяется на станки с дефектами, возникающими в результате эксплуатации их с нарушениями требований паспорта, в т.ч.:

- работа станка с перегрузкой электродвигателя;
- механические повреждения в результате удара, падения и т.п.;
- повреждения в результате воздействия огня, агрессивных веществ;
- проникновения жидкостей, посторонних предметов внутрь изделия.

5.4 Гарантия не распространяется:

- на механические повреждения (трещины, сколы и т.п.) и повреждения, вызванные воздействием агрессивных средств и высоких температур, попаданием инородных предметов в вентиляционные решетки станка, а также повреждения, наступившие в следствие неправильного хранения (коррозия металлических частей) и небрежной эксплуатации;
- на быстроизнашиваемые части (угольные щетки, зубчатые ремни, резиновые уплотнения, сальники, защитные кожухи, смазку и т.п.), а также на сменные принадлежности (рабочие ножи) и сменные быстроизнашиваемые приспособления, за исключением случаев повреждений вышеперечисленных частей, произошедших вследствие гарантийной поломки станка;
- естественный износ станка (полная выработка ресурса, сильное внутреннее или внешнее загрязнение);
- на станок, вскрывавшийся или ремонтировавшийся в течении гарантийного срока вне гарантийной мастерской;
- на станок с удаленным, стертým или измененным заводским номером;

Внешние проявления дефектов станка, возникших в результате неправильной эксплуатации приведены в таблице ниже:

В случае необходимости экстренного отключения станка, следует нажать на красную кнопку, в результате чего произойдет отключение питания станка.

**Внимание!** Данный станок снабжен системой защиты от перегрева. При срабатывании защиты от перегрева, станок автоматически отключается. Для того чтобы возобновить работу станка необходимо дать станку остыть, затем нажать на кнопку 11, после чего установить выключатель 9 в положение вкл.

## 4.2 Стругание

**Внимание!** все операции по ремонту, обслуживанию или регулировке станка должны производиться при отключенном от питающей сети станке.

Перед тем как приступить к работе на станке, установите необходимую высоту рабочего стола (5) при помощи маховика установки глубины строгания (7). Выбрав необходимую глубину строгания по шкале (12), установите защитную планку (1), которая обеспечивает закрытие участка рабочего вала неиспользуемого в момент строгания, тем самым обеспечивая защиту от получения травм при работе.

Ослабьте винт фиксации (14) так, чтобы защитная планка легко перемещалась; установите заготовку, прижав ее к направляющей планке (2), после чего переместите защитную планку (1) до необходимой ширины рабочего вала и зафиксируйте ее винтом фиксации (14). Угол наклона направляющей планки при необходимости можно установить в положение от 0 до 45°, для этого ослабьте регулятор угла наклона направляющей планки (3), установите необходимое значение по шкале (13), после чего зафиксируйте это положение регулятором (3). Для того чтобы установить необходимую ширину строгания, установите величину ширины строгания ослабив регулятор (4), После установки ширины строгания зафиксируйте это положение регулятором (4).

Направление подачи заготовки показано стрелкой на регулируемом рабочем столе.

**Внимание!** Включение станка производится только при правильно установленной защитной планке (1).

## 5. Гарантии изготовителя (поставщика)

5.1 Гарантийный срок эксплуатации строгального станка - 12 месяцев со 10

а) перед началом монтажных работ или эксплуатации станка прочитайте полностью и освоите инструкцию по эксплуатации и сделайте ее доступной другим пользователям станка;  
б) в станок нельзя вносить изменения, навешивать на него дополнительные устройства и перестраивать его.

### **Во время работы:**

а) для того, чтобы длинные волосы не мешали во время работы, оденьте шапочку или сетку для волос;  
б) рабочая одежда должна быть узкой. Перед работой снимите все украшения, кольца и наручные часы;  
в) одевайте защитную обувь. Ни в коем случае не носите обувь для отдыха или сандалии;  
г) используйте защитные очки;  
д) не надевайте перчатки;  
е) установите станок таким образом, чтобы оставить достаточно свободного места для его обслуживания и свободной подачи заготовки к станку;  
ж) позаботьтесь о достаточном освещении рабочего места;  
з) обратите внимание на то, чтобы станок был устойчив против опрокидывания и крепко привинчен к прочной и ровной поверхности;  
и) обратите внимание на то, чтобы электрический провод не служил помехой рабочему процессу;  
к) рабочее место должно быть свободно от ненужных заготовок и т.д.;

- Никогда не приступайте к работе, находясь под влиянием алкоголя или снотворных. Обратите внимание на то, что медикаменты могут влиять на Ваше поведение.
- Старайтесь не допускать присутствие посторонних лиц в особенности детей в рабочей зоне;
- Не оставляйте без присмотра работающий станок. Перед тем, как оставить свое рабочее место, отключите станок;
- Не включайте станок в непосредственной близости от горючих жидкостей или газов;
- Не включайте станок в условиях повышенной влажности и под дождем;
- Перед обработкой заготовки удалите из нее гвозди, скобы и другие инородные тела;
- Постоянно обращайтесь внимание на то, чтобы не образовывалось слишком много пыли на деталях станка. Древесная пыль является пожароопасной и может быть вредной для здоровья,

в частности некоторые тропические деревья и твердые породы деревьев, как например бук и дуб, классифицируются как возбудители раковых заболеваний;

- Не обрабатывайте заготовки с трещинами;
- Всегда следите за тем чтобы рабочие ножи были хорошо заточены;
- При строгании для подачи заготовки используйте прижимные блоки;
- Заготовка должна располагаться на рабочем столе безопасно;
- Необходимо выдерживать минимальные и максимальные размеры заготовок;
- Стружку и части заготовки удалять только при отключенном станке;
- Не вставайте ногами на станок.

### 3.3 Дополнительные правила техники безопасности.

3.1 Перед включением строгального станка обратите внимание на :

- Правильность сборки и надежность установки станка и защитных устройств;
- Надежность крепления рабочих ножей;
- Отсутствие на рабочем месте посторонних предметов;
- Исправность и целостность электрических проводов;

3.2 Никогда не включайте станок с открытым кожухом привода.

3.3 Никогда не выполняйте глубину строгания более чем 2 мм.

3.4 Для подачи заготовки всегда используйте толкатели.

3.5 Перед строганием убедитесь в отсутствии в заготовке гвоздей, металлических скоб, и т.д..

3.6 Будьте внимательны при настройке или замене рабочих ножей.

3.7 Никогда не выполняйте обработку заготовок короче 200 мм, уже 20 мм или тоньше 6мм.

3.8 Подача заготовок производится навстречу направлению вращения рабочего вала.

3.9 Перед включением станка обратите внимание на то чтобы заготовка ни в коем случае не касалась рабочих ножей.

3.10 После включения станка дождитесь, чтобы вал достиг максимального числа оборотов, прежде чем начать строгание.

3.11 При строгании длинных заготовок используйте специальный роликовые опоры.

3.12 Всегда контролируйте заготовку. Во избежания получения травмы, не допускайте, чтобы заготовка упиралась в рабочий вал без опоры на направляющую планку (2). При строгании всегда стойте сбоку от линии подачи заготовки.

3.13 Никогда не строгайте одновременно несколько заготовок.

3.14 Избегайте неудобных положений рук, т.к. при внезапном

соскальзывании руки могут оказаться в зоне строгания.

3.15 Не допускайте не правильной эксплуатации шнура. Не тяните за шнур при отключении станка от питающей сети. Оберегайте шнур питания от воздействия высоких температур, от попадания масла или воды, а также от повреждения об острые углы.

## 4. Общий вид станка и работа на станке

4.1 Общий вид станка представлен на рис. 1

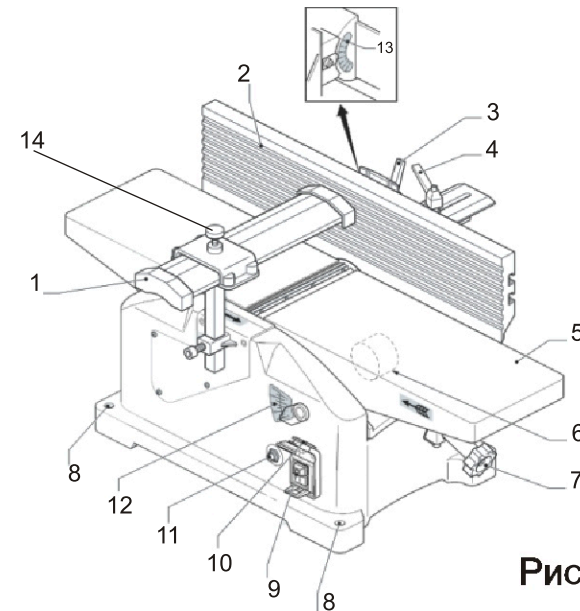


Рис. 1

1. Защитная планка; 2. Направляющая планка; 3. Регулятор угла наклона направляющей; 4. Регулятор ширины строгания; 5. Рабочий стол; 6. Патрубок пылесборника; 7. Маховик глубины строгания; 8. Монтажные отверстия; 9. Выключатель; 10. Кнопка экстренного отключения; 11. Кнопка системы защиты от перегрева; 12. Шкала регулировки глубины строгания; 13. Шкала угла наклона направляющей планки; 14. Винт фиксации защитной планки.

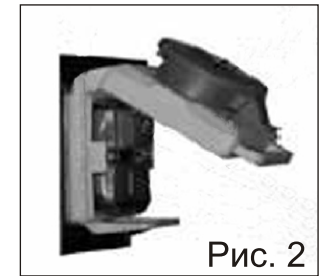


Рис. 2

Данный станок оснащен магнитным пускателем, предотвращающим самопроизвольное включение станка после отключения электропитания. Магнитный пускатель закрыт защитной крышкой и заблокирован кнопкой, предотвращающей самопроизвольный пуск станка после нажатия на кнопку. Как показано на рисунке (2) при закрытой крышке станок автоматически отключается от питания, станок можно включить только после открытия крышки и нажатия на зеленую кнопку, отключение станка производится нажатием на красную кнопку.