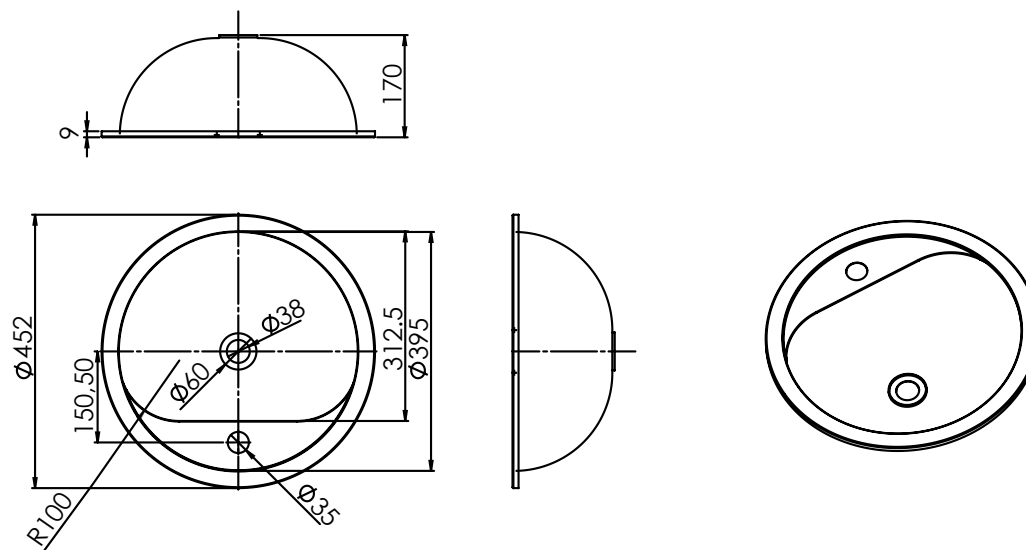


MF - 121

Раковина встраиваемая



Технические данные

Ш x Д x В	452x452x170 мм
Установка	Встраиваемый
Толщина	1,5 мм
Вес	2,5 кг
Марка стали	AISI 304

MOEFF

НЕРЖАВЕЮЩИЕ РЕШЕНИЯ



АТТЕСТОВАНО ПО МЕДИЦИКО-БИОМЕДИЦИНСКОМУ СИСТЕМЕ УПРАВЛЕНИЯ КАЧЕСТВА ИЗО СТАНДАРТАм ИСО 9001-2011

ЕАС

CE

