

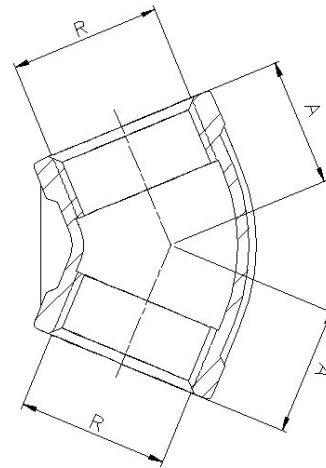
ARTICULO: 0120N
Fittings Inoxidable: Codo 45° H-H.
Stainless steel fittings: Elbow 45° F-F.

Características

1. Construcción en Inoxidable 316 Microfusión.
2. Roscas de acuerdo a norma ANSI B 2.1 NPT.
3. Dimensiones de acuerdo a norma ISO 4144.
4. Presión máxima de trabajo 20 Bar (S-150).
5. Temperatura de trabajo -20 °C a 220 °C.

Features

1. Made of AISI 316 (Casting) .
2. Thread according to ANSI B 2.1 NPT Std.
3. Dimensions according to ISO 4144 Std.
4. Max. Working pressure 20 Bar (S-150).
5. Temperature ratings -20 °C to 220 °C.



DIMENSIONES GENERALES / GENERAL DIMENSIONS

Ref.	Medida / Size (R)	Dimensiones / Dimensions (mm) A
0120N 02	1/4"	17
0120N 03	3/8"	19
0120N 04	1/2"	21
0120N 05	3/4"	25
0120N 06	1"	29
0120N 07	1 1/4"	33
0120N 08	1 1/2"	37
0120N 09	2"	42
0120N 10	2 1/2"	49