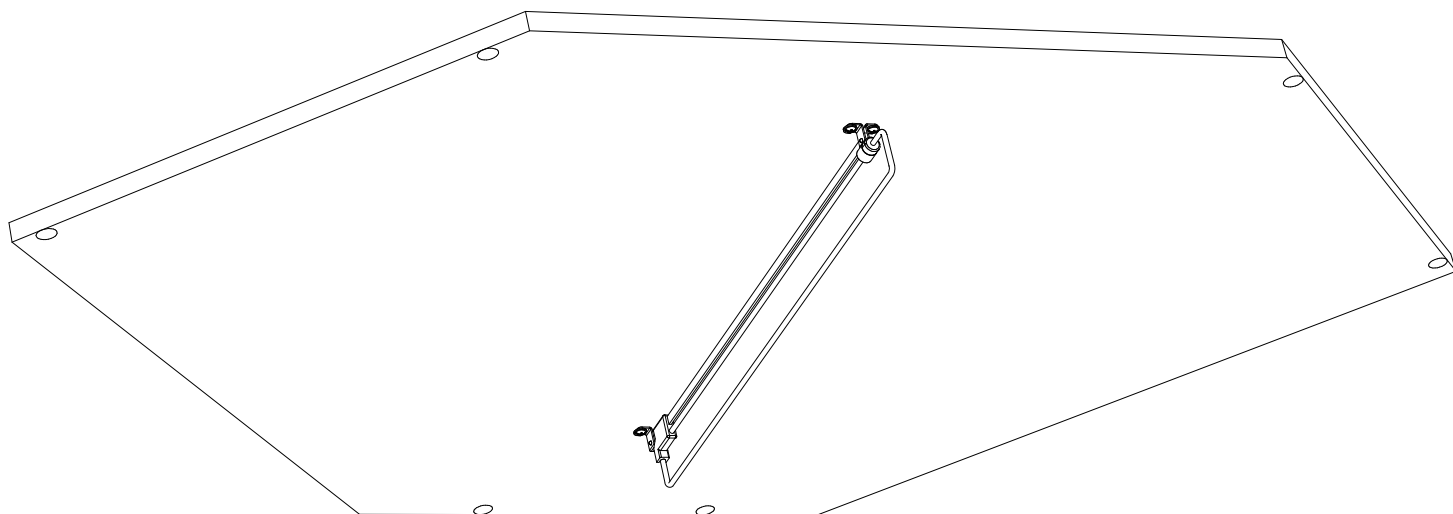


АКЦИОНЕРНОЕ ОБЩЕСТВО
СМОЛЕНСКМЕБЕЛЬ

Россия, г. Смоленск, ул. Соболева, д.113, тел. (4812) 21-49-58.

Инструкция по сборке / Құрастыру нұсқаулары «Штанга выдвижная для углового шкафа Лион»



[RU] Перед сборкой изделия необходимо внимательно ознакомиться с настоящей инструкцией, проверить наличие и количество деталей и фурнитуры в соответствии с комплектной ведомостью. Далее следует определить расположение деталей в соответствии со схемой сборки и подготовить необходимый инструмент.

Сборку производить на ровном полу, покрытом мягкой тканью, картоном или бумагой во избежание повреждения или загрязнения мебели.

СБОРКА ДОЛЖНА ПРОИЗВОДИТСЯ КВАЛИФИЦИРОВАННЫМ СПЕЦИАЛИСТОМ.

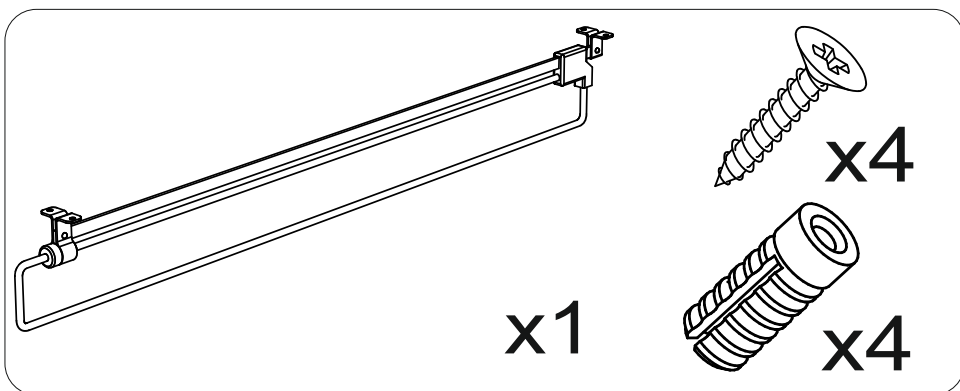
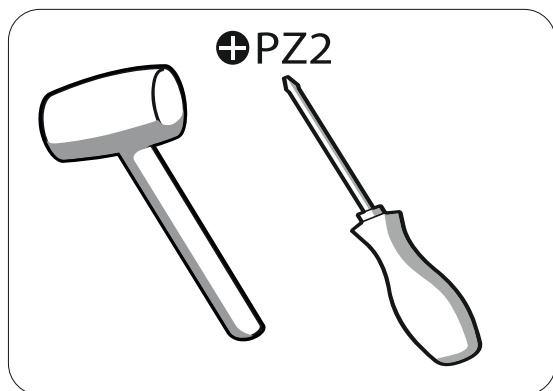
[KZ] Бұйымды құрастырмас бұрын осы нұсқаулықпен мұқият танысып шығу, жинақтаушы тізімдемеге сәйкес бөлшектер мен ұсақ-түйек заттардың болуы мен санын тексеру қажет. Содан соң бөлшектердің құрастыру сызбасына сәйкес орналасуын анықтап алған және қажетті құрал-саймандарды дайындап алған жөн.

Жиһаздың бүлінуін немесе кірлеуін болдырмас үшін құрастыруды жұмсақ маталармен, картонмен немесе қағазбен жабылған тегіс еденде жасау қажет.

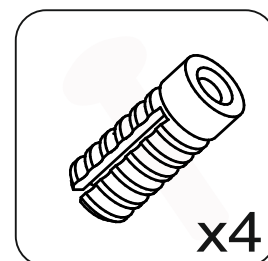
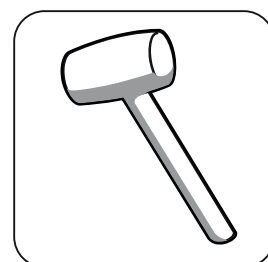
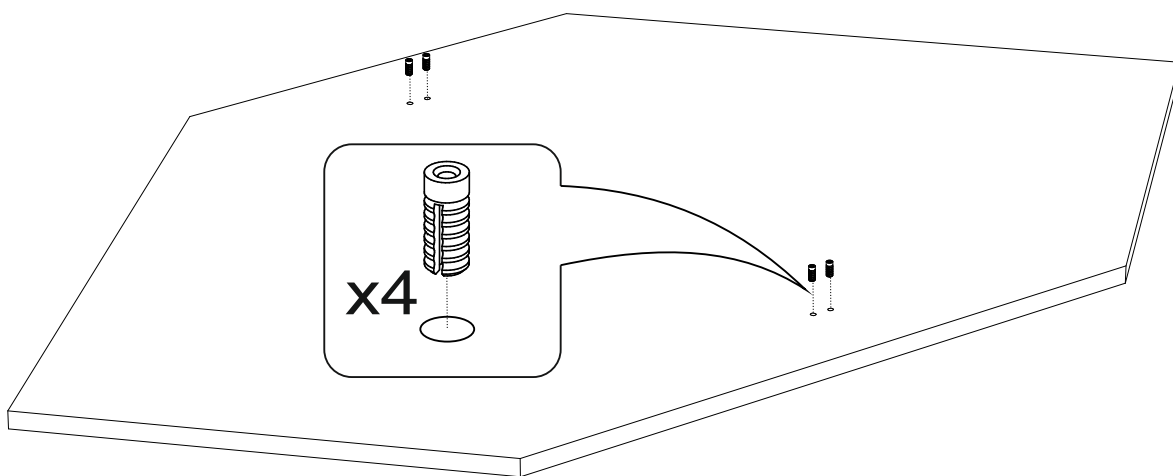
ЖИҒАЗДЫ БІЛІКТІ МАМАН ҚҰРАУЫ ҚАЖЕТ.

Требующийся инструмент /
Қажет құрал-саймандар

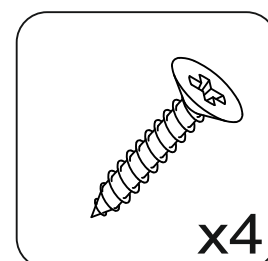
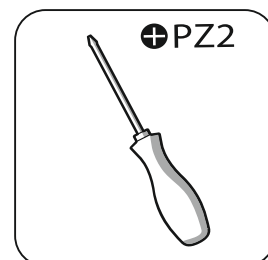
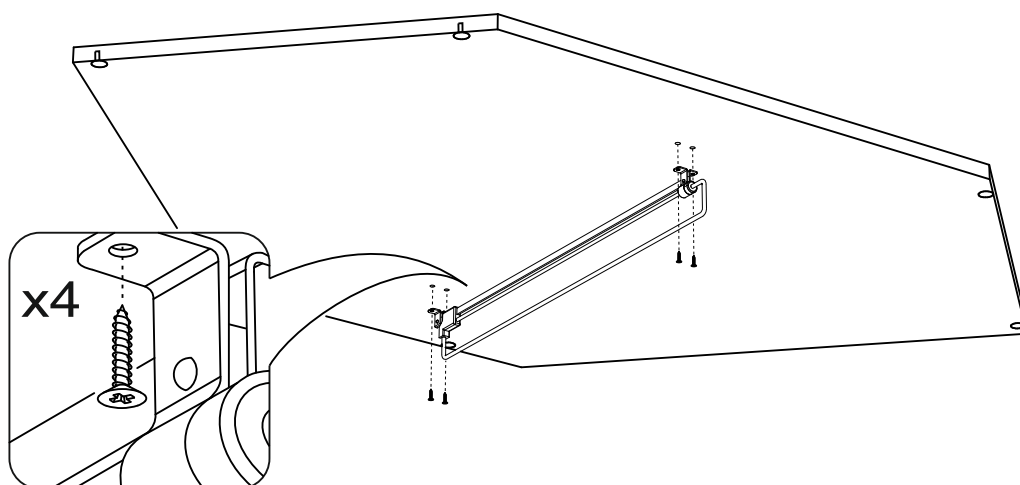
Перечень фурнитуры /
Ұсақ-түйек заттар тізбесі



1



2





ИНФОРМАЦИЯ ДЛЯ ПОКУПАТЕЛЕЙ

Материалы, применяемые в производстве мебели

ГОСТ 16371-2014

- Плита древесностружечная, облицованная плёнками на основе термореактивных полимеров;
- Клей-расплав;
- Материал кромочный.

Правила ухода и эксплуатации

Для сохранения мебели в течение длительного времени необходимо соблюдать следующие правила:

1. Мебель должна эксплуатироваться в сухих и проветриваемых помещениях с температурой воздуха 10-20°C и с относительной влажностью воздуха 30-70%
 2. Следует беречь поверхность мебели от механических повреждений, от воздействия прямого солнечного света, тепла, влаги и применяемых в быту растворителей, щелочей и кислот.
 3. Поверхность мебели можно чистить влажными тканями с применением мыльных растворов и обязательным дальнейшим вытиранием насухо. Не использовать для чистки агрессивные средства бытовой химии и средства содержащие абразивные вещества.
 4. Не рекомендуется ставить мебель около источников тепла.
 5. Пыль с мебели рекомендуется удалять сухой мягкой тканью.
 6. Лицевую фурнитуру следует чистить мягкими тканями с применением мыльных растворов и обязательным дальнейшим вытиранием насухо.
 7. Имеющиеся в мебели крепления винтами и шурупами необходимо периодически проверять и подтягивать.
 8. Мебель должна подвергаться естественным нагрузкам, не приводящим к деформации изделий.
- Предприятие изготовитель ГАРАНТИРУЕТ покупателю сохранность всех качественных показателей в течении 24 месяцев со дня продажи ПРИ СОБЛЮДЕНИИ НАСТОЯЩИХ ПРАВИЛ ЭКСПЛУАТАЦИИ МЕБЕЛИ. Претензии по дефектам, возникшим в результате не соблюдения покупателем правил эксплуатации и ухода за мебелью, не принимаются. Срок службы мебели при соблюдении правил эксплуатации - 10 лет.

БЛАГОДАРИМ ЗА ПОКУПКУ

САТЫП АЛУШЫЛАРҒА АРНАЛҒАН АҚПАРАТ

ЖИҒАЗ ЖАСАҒАН КЕЗДЕ ҚОЛДАНЫЛҒАН МАТЕРИАЛДАР



- ағаш жоңқалы, термоактивті полимерлер негізіндегі қабыршақпен қапталған тақта;
- балқыма желім
- жиектің материалы.

КҮТІМ ЖАСАУ ЖӘНЕ ПАЙДАЛАНУ ЕРЕЖЕСІ

КҮТІМ ЖАСАУ ЖӘНЕ ПАЙДАЛАНУ ЕРЕЖЕСІ

Жиһазды ұзақ уақыт бойына сақтау үшін келесі ережелерді сақтау қажет:

1. Жиһаз ауа температурасы 10-20°C және ауасының салыстырмалы ылғалдығы 30-70% құрғақ және ауасы тазартылған жайларда пайдаланылуы тиіс.
 2. Жиһаз бетін механикалық бүлінуден, күн сәулесі тікелей түсуі әсерінен, жылудан, ылғалдан және тұрмыста қолданылатын еріткіштер, сілтілер және қышқылдардан қорғаған жөн.
 3. Жиһаз бетін сабын ерітіндісін пайдалана отырып ылғал шүберекпен тазалауға болады және содан соң міндетті түрде құрғатып сүрту қажет. Тазалау үшін тұрмыстық химияның жемір құралдарын және құрамында абразивті заттары бар құралдарды пайдалануға болмайды.
 4. Жиһазды жылу көздері маңына қоймаған жөн.
 5. Жиһаздың шаңын құрғақ жұмсақ шүберекпен сүрту ұсынылады.
 6. Алдыңғы бөліктің беткі жағын сабын ерітіндісін пайдалана отырып жұмсақ шүберекпен тазалаған және содан соң міндетті түрде құрғатып сүрткен жөн.
 7. Жиһаздағы бұрама және бұрандалы шегемен жасалған бекітпелерді ара-тұра тексеріп және қатайтып бұрап отыру қажет.
 8. Жиһазға бұйымның түрінің өзгеруіне алып келмейтіндей табиғи салмақ түсіріліп тұруы керек.
- Өндіруші кәсіпорын сатып алушыға ЖИҒАЗДЫ ПАЙДАЛАНУДЫҢ ОСЫ ЕРЕЖЕЛЕРІН САҚТАҒАН ЖАҒДАЙДА жиһаз сатылған күннен бастап 24 ай бойына барлық сапалық көрсеткіштерді сақталатынына КЕПІЛДІК БЕРЕДІ. Сатып алушы жиһазды пайдалану және күтіп ұстау ережелерін сақтамауы нәтижесінде туындаған ақаулар бойынша шағымдар қабылданбайды. Пайдалану ережесі сақталған жағдайдағы жиһаздың қызмет ету мерзімі – 10 жыл.

САТЫП АЛҒАНДАРЫҢЫЗ ҮШІН АЛҒЫС БІЛДІРЕМІЗ