

A Lightenjin atua no setor da iluminação desde 2006. Fortemente impulsionada pelas necessidades, exigências e requisitos do retalho. Iniciou a sua atividade na área da consultoria em sistemas de iluminação natural e artificial. Em 2010, abraçou o desenvolvimento de produtos de iluminação e recentemente, em 2014, a industrialização e o comércio de produtos de iluminação LED de elevada eficiência.

Procura comercializar soluções inovadoras, eficientes e sustentáveis, oferecendo mais-valias ao nível dos custos de exploração, manutenção, durabilidade e compatibilidade.

No decorrer dos últimos anos, em parceria com especialistas em diversas áreas, desenvolveu sistemas de gestão que permitem monitorizar e melhorar as infraestruturas e os consumos energéticos dos seus clientes.

Lightenjin has been in the market since 2006, was strongly driven by the needs, requirements and demands of the retail market. Specialist in the field of natural and artificial lighting systems, had started her activity in consulting. In 2010, extended the activity to the development of lighting products and recently increased the business field for industrialization and trade of high-efficiency LED lighting products.

Looking forward to commercialize innovative, efficient and sustainable solutions, offering value in the operation and maintenance costs, including durability and compatibility.

Over the last years, in partnership with experts in several areas, we have developed management systems that allow monitoring and improvement of the infrastructure and energy consumption of the clients.

Índice . Contents

Sobre Nós 04
About Us

Escritório e Habitação 16
Home & Office

LINNE E O	19
LINNE S O	21
LINNE E PW45	22
LINNE S PW45	23
OPUS E PW45	25
OPUS S PW45	26
OPUS E O	27
OPUS S O	29
OPUS E ECO	30
OPUS S ECO	31
QUADRATUM E O	33
QUADRATUM S O	35
DRILED	37
VLED E	39
VLED S	41
ORBIS R 100	43
ORBIS R 120	44

ORBIS R 140	45
ORBIS R 160	46
ORBIS R 190	47
ELEMENTARE R 90	49
ELEMENTARE R 125	51
ELEMENTARE Q 90	53
ELEMENTARE Q 125	54
ELEMENTARE Q 140	55
ELEMENTARE Q 170	57
TAUPA	59
TRIGNUM LED	60
FLAT	61
ALTUS Q 130	63
ALTUS Q 190	65
ALTUS R 130	67
ALTUS R 170	69
LIGNA	71
ÉVORA	73

Decorativo 74
Decorative

MARLENE	77
PATRICIA	77
BEA	77
TEMPE	77
NATURA	78
INGRID	79
WONDER	79
SIMPLE	79
PINK	80
SERPENS	81
APLIQUES	81

Retalho 82
Retail

ECO LINNE W	85
ECO LINNE V	87
LINNE W	89
LINNE ECO C	91
UNNO	93
DUO S	95
DUO M	97
SHEER R 100	99
SHEER R 150	100
SHEER R 180	101
SHEER Q 80 GU10	103
SHEER Q 130	104
SHEER Q 170	105
CITHARA M	107
CITHARA L	109
STAGNUM LED I	119
STAGNUM LED II	120
STAGNUM PRO LED	121

Industrial 110 Industry

GYRUS ECO	113
GYRUS	115
MULTIS	117
STAGNUM LED I	119
STAGNUM LED II	120
STAGNUM PRO LED	121
TULED 20	123
TULED 50	125
ATTEX	127
CITHARA M	107
CITHARA L	109
CITHARA XL	131
CITHARA XXL	133

Exterior 134 Exterior

REDUCTA 30	137
REDUCTA 175	139
PHARUS	141
PALUS	143
OPPIDUM	145
NOXIS S	147
NOXIS M	149
CRATUS MINI	151
CRATUS MAXI	153
PRIMAVIR EVO	155
PRIMAVIR LIRA	157
CITHARA XL	131
CITHARA XXL	133

Sistemas de Gestão 158 Management Systems

GEM	161
GESLUCE	162

Informações Gerais 164 e Simbologia

General Information
& Iconography

Algumas Obras 170 Some Projects

Índice Alfabético 172 Alphabetical Index



Sobre nós About us

A Lightenjin tem vindo a trabalhar a sua imagem corporativa no sentido de melhorar a experiência dos seus clientes através de: catálogos e brochuras informativas, disponibilização de informação técnica dos seus produtos em formato digital no seu site na internet e de elementos decorativos que apresentam os seus produtos em contexto de uso.

O Logótipo tem uma forte ligação com os valores, áreas de atuação, história da empresa e espelha o seu carácter inovador e disruptivo.

The Lightenjin has been working in the corporate image aiming to improve customers experience through: catalogues and information brochures, accessibility to the product datasheet in digital format on the website and decorative elements which presents the company product in the use context.

Lightenjin logo has a strong connection with the company values, history and working areas, reflecting the innovative and disruptive principles.

Cor: cinza escuro

Optou-se pela cor cinza escuro, menos pesada que o preto, apelando para confiança e sobriedade dos tons escuros.

Color: dark gray

We opted for a dark gray color because is less heavy than black and calls for the confidence and sobriety of dark tones.

Tipo de fonte

Letra "limpa", robusta e com fácil legibilidade, que denota rigor, força e modernidade.

Em minúsculas, para conferir maior leveza, mas com dois tons de cinza para sobressair e reforçar a leitura entre as duas palavras Light + Enjin (engine)

Font type

The font is clean, robust and easy readability, denoting accuracy, strength and modernity.

Lowercase, to give greater lightness, but with two shades of gray to stand out and enhance the reading between the two words Light + Enjin (engine)



Cores fortes

Partindo das cores fortes e primárias amarelo e azul, surge através da sobreposição (overprint) o verde a meio.

As cores fazem ligação às utilizadas no edifício e tem como objectivo contrapor com o cinza sóbrio do lettering, conferindo vida, alegria e optimismo ao conjunto.

As cores ficarão associadas a diferentes gamas:

- Amarelo → Decorativo/Design
- Verde → Eficiência energética
- Azul → Iluminação Técnica

Strong colors

Starting with strong and primary colors yellow and blue, and overprinting them we get the green.

The colors chosen makes the link to the company building and aims to oppose with the sober gray of the lettering, giving life, joy and optimism to the set.

The colors will be associated with several ranges:

- Yellow → Decorative/Design
- Green → Energy Efficiency
- Blue → Technical Lighting

Símbolo

A imagem corporativa é "contagiada" com a força e irreverência da própria arquitetura, tornando-se assim mais memorável.

Mais do que um símbolo colorido por si só, simboliza "janelas", que deixam antever o efeito final (o domínio das cores ... e da luz) tendo por trás o trabalho da Lightenjin, com a "solução de iluminação" específica para cada caso.

Symbol

The corporate image is "affected" with strength and irreverence of the architecture itself, making it that much more memorable.

More than a colorful symbol in itself, it symbolizes "windows", which let you foresee the ultimate effect (the dominance of colors ... and light), having behind Lightenjin's work, with the specific lighting solution for each case.



A Marca
The Brand

enluce

EQUILÍBRIO SATISFAÇÃO RIGOR

Euluce é uma marca Lightenjin criada com o objetivo de comercializar soluções de iluminação eficientes, com um custo de ciclo de vida otimizado.

Os produtos da gama Euluce têm como missão garantir a satisfação e o equilíbrio do seu negócio, contando para isso com o rigor do nosso trabalho.

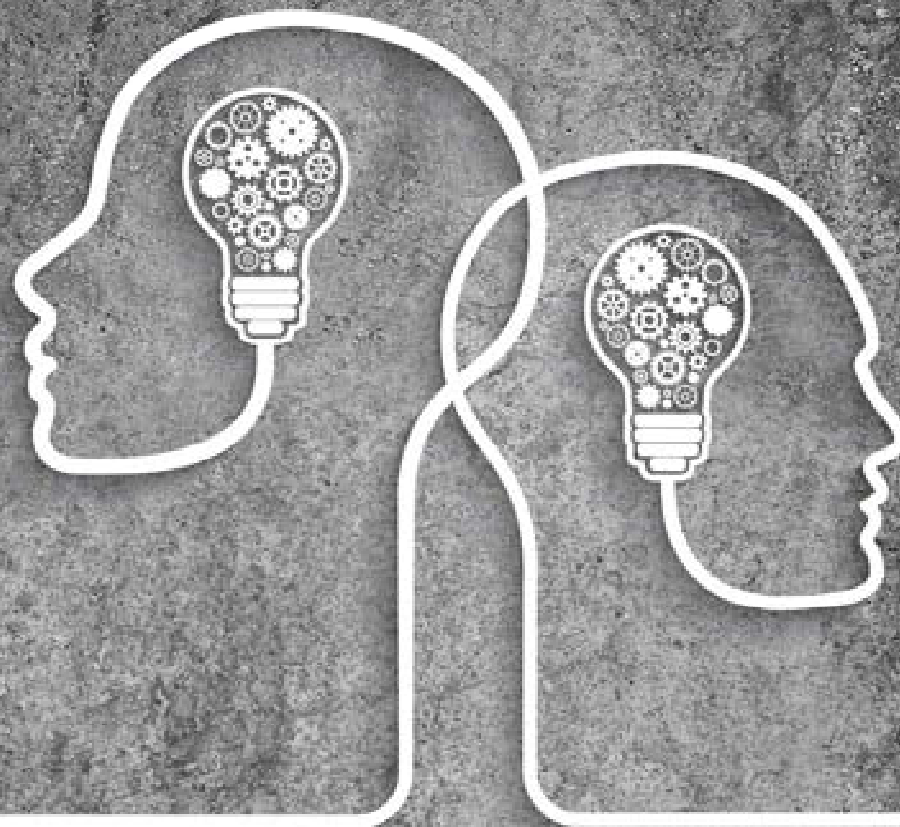
O segredo para a elevada competitividade passa por fazer mais com menos, e é neste sentido que trabalhamos todos os dias.

BALANCE SATISFACTION ACCURACY

Euluce is a Lightenjin brand created with the objective to commercialize efficient lighting solutions with optimized life cycle cost.

The products of the Euluce range have the mission to ensure the satisfaction and balance of your business, counting on our rigorous work.

The secret for higher competitiveness passes by doing more with less, and it is in this sense that we work every day.



A Nossa **IDI**
Our **R&D**

Acompanhando a construção de um novo edifício - sede que acolherá todas as valências necessárias ao desenvolvimento, industrialização e comércio de produtos de iluminação ou sistemas de controlo, a Lightenjin tem vindo a desenvolver, organizar e capacitar os seus processos e quadros levando a cabo de acordo com as melhores práticas e normas tais como : ISO 9001 e NP 4458 contando para tal com a ajuda de consultores experientes e da comunidade científica. Este processo visa criar uma filosofia de excelência assente em inovação, melhoria contínua, responsabilidade social e ambiental. A Lightenjin acredita que só desta forma será possível oferecer ao mercado global produtos altamente competitivos, inovadores e sustentáveis; e só desta forma será possível contribuir para a normalização e adequação dos sistemas de iluminação aos utilizadores e espaços envolventes

A arte, nas suas variadas formas, é para nós muito mais do que uma expressão cultural, é um modo de estar e acima de tudo de ser. Para isso, tem vindo apoiar projetos disruptivos através de jovens talentos, ateliers de arquiteturas e gabinetes de engenharia; solicitar aos seus fornecedores o desenvolvimento de novas ferramentas materiais e componentes e a recrutar profissionais competentes e motivados para participar neste projecto.

Following the construction of a new building - that will embrace all the requirements needed for the development, industrialization and trade of lighting products or control systems, Lightenjin has been organizing the processes and training the staff in accordance with the best practices, such as ISO 9001, NP 4456, 4457 and 4458, counting with the help of the experienced consultants and scientific community. This process aims to create an innovative philosophy, continuous improvement and a social and environmental responsibility. Lightenjin believes that this is the only way that it is possible to offer the global market, highly competitive, innovative and sustainable products. Only by this way it will be possible to contribute for the normalization and adaptation of the illumination system to users and environments.

Art, in its several forms, it is for us much more than a cultural expression, is a way of existing and above all it's a way of being. For this, it has been supporting disruptive projects through young talents, architects' workshops and engineering offices; Requesting their suppliers to develop new material, tools and components; recruiting of professionals with competent skills and motivated to participate in this project.



Áreas de **Intervenção** Where **We Are**

ESCRITÓRIO e HABITAÇÃO | HOME & OFFICE

O desenvolvimento de novos produtos para escritórios e habitações resultou de uma estreita colaboração com jovens designers e arquitetos, cujo principal foco é o conforto visual dos seus utilizadores.

The new product development for home & offices was the result of a close collaboration with young designers and architects, whose main focus is the visual comfort of its users.



RETALHO | RETAIL

A exigência deste mercado permitiu projetar uma vasta gama de soluções de iluminação que se adaptam a diferentes funcionalidades e possibilitam obter retornos do investimento a curto prazo.

The demand of this market has allowed us to develop a wide range of lighting solutions, which adapts to different functionalities and gives short paybacks.



DECORATIVA | DECORATIVE

A Lightenjin tem vindo a contribuir para o desenvolvimento de soluções de iluminação decorativa baseadas na elegância e simplicidade da forma, recorrendo a materiais e acabamentos nobres.

Lightenjin has been contributing to the development of decorative lighting solutions, based in shapes with elegance and simplicity by using noble materials and finishes.



INDÚSTRIA | INDUSTRY

A iluminação de espaços industriais e desportivos, com recurso ao LED, afirma-se como uma alternativa económica e rentável. Nesse sentido temos vindo a desenvolver soluções modulares, eficientes e competitivas.

The industrial and sports lighting spaces with LED technology application, has been asserting with an economical and rentable alternative. Therefore, we have been developing modular solutions, efficient and competitive.



EXTERIOR | EXTERIOR

O esforço da equipa de IDI, no desenvolvimento de novos produtos de iluminação exterior e viária, tem vindo a crescer devido ao aumento da eficiência da tecnologia LED, mais vantajosa ao nível técnico e económico.

The R&D team effort in outdoor and road lighting products development has been growing due to increased efficiency of LED technology, more advantageous economic and technical level.



SISTEMAS DE GESTÃO | MANAGEMENT SYSTEMS

Atendendo às tendências das cidades do futuro, a Lightenjin tem vindo a desenvolver, sistemas que permitem integrar, monitorizar e gerir equipamentos e infraestruturas, de uma forma sustentável e mais próxima dos utilizadores.

Aware of future city trends, Lightenjin has been developing systems that monitors, integrates and manages equipment and infrastructure, in a sustainable manner and closer to the end users.



SOLUÇÕES À MEDIDA | COSTUMIZED SOLUTIONS

A experiência adquirida ao longo dos últimos anos aliada à nossa flexibilidade e vontade de inovar tem permitido criar, em parceria com clientes e fornecedores, soluções únicas, adaptadas às necessidades dos espaços e utilizadores.

The experience achieved over the last few years combined with our flexibility and willingness to innovate has allowed to create, in partnership with customers and suppliers, unique solutions, tailored to the needs of users and spaces.



5 Motivos para **mudar para LED**
5 Reasons to **change for LED Technology**

Economia | Savings

Os equipamentos LED apresentam custos operacionais sem precedentes na indústria da iluminação, quando comparados com as tecnologias convencionais. Este facto deve-se ao elevado período de vida útil superior a 50.000h e à elevada eficiência energética.

Com o aumento da eficiência diminui a energia dissipada sob a forma de calor, o que representa uma menor carga térmica sobre os espaços e, consequentemente, sobre os sistemas de climatização.

LED equipment presents operating costs without precedent in the lighting industry, in comparison to the conventional technologies. This is due to the high lifetime of more than 50,000h and high energy efficiency.

With efficiency increased the energy dissipated decreases in the form of heat, which represents a lower thermal load on the spaces and, consequently, on the acclimatization systems.

Ambiente | Environmental Sustainability

Esta tecnologia contribui de uma forma notável para a redução do impacto ambiental, não só através da redução dos consumos energéticos e respetivas consequências ao nível das emissões de CO₂, mas também através dos processos de produção e reciclagem. Todos os materiais utilizados na construção das luminárias são recicláveis e não são utilizados elementos tóxicos como o mercúrio, ao contrário das tecnologias convencionais.

This technology contributes significantly to the reduction of the environmental impact, not only by reducing energy consumption and CO₂ emissions, but also through the production and recycling processes. All the materials applied in the product construction are recyclable and doesn't have toxic elements, such as mercury, unlike conventional technologies.

Qualidade e Eficácia | Quality & Efficiency

A qualidade e a eficácia da tecnologia LED traduz-se em cinco fatores importantes: possibilidade de obter índice de reprodução de cor elevados (>90); disponibilidade imediata da potência máxima; grande variedade de lentes que permitem direcionar a luz consoante as necessidades do espaço; possibilidade de operar em temperaturas negativas e baixa dissipação de energia sob a forma de calor.

The quality and efficiency of LED technology translates into five important factors: Possibility of obtaining high color rendering indices (> 90); Immediate availability of maximum power; Wide range of lenses that allow you to direct light according to spaces needs; Possibility to operate in negative temperatures; Low heat energy dissipation .

Robustez | Robustness

A tecnologia LED é baseada em componentes no estado sólido, o que torna todo o sistema mais robusto, quando comparado com a iluminação convencional, constituída por filamentos e tubos de vidro mais propensos a rotura ou quebra. Esta característica garante ao LED uma fiabilidade muito superior e consequentemente uma redução significativa de falhas ou avarias.

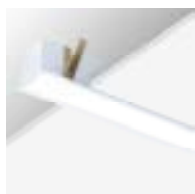
LED technology is based on solid state components, which makes the whole system more robust, when compared to conventional lighting, usually made of glass tubes and filaments more prone to rupture or breakage. This feature ensures the LED a higher reliability and, consequently, a reduction of faults or breakdowns.

Controlo | Control

O LED é a fonte de luz ideal para integrar sistemas de controlo, conferindo uma elevada flexibilidade ao nível dos sistemas de controlo da luz. Esta tecnologia permite variar o brilho do LED com uma resolução alta e de uma forma instantânea, podendo inclusive aumentar o tempo de vida ao funcionar com fluxos luminosos mais baixos.

The LED is the ideal light source to be applied in the control systems, allowing high flexibility on the various control systems and with the light control itself. This technology allows LED brightness change instantly and with a high resolution, being able to also increase the lifetime by working with lower luminous flows.

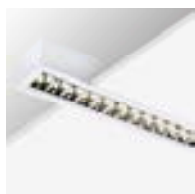




LINNE E O 19



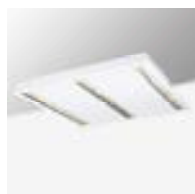
LINNE S O 21



LINNE E PW45 22



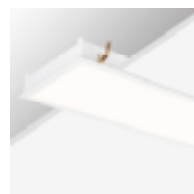
LINNE S PW45 23



OPUS E PW45 25



OPUS S PW45 26



OPUS E O 27



OPUS S O 29



OPUS E ECO 30



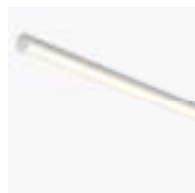
OPUS S ECO 31



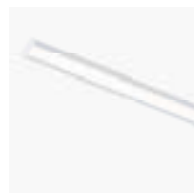
QUADRATUM E O 33



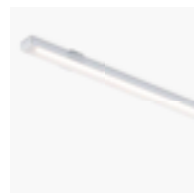
QUADRATUM S O 35



DRILED 37



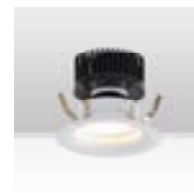
VLED E 39



VLED S 41



ORBIS R 100 43



ORBIS R 120 44



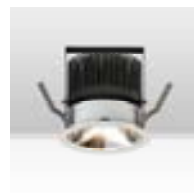
ORBIS R 140 45



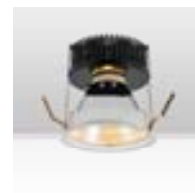
ORBIS R 160 46



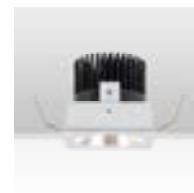
ORBIS R 190 47



ELEMENTARE R 90 49



ELEMENTARE R 125 51



ELEMENTARE Q 90 53



ELEMENTARE Q 125 54



ELEMENTARE Q 140 55



ELEMENTARE Q 170 57



TAUPA 59



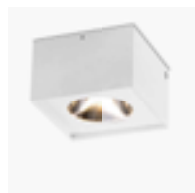
TRIGNUM LED 60



FLAT 61



ALTUS Q 130 63



ALTUS Q 190 65



ALTUS R 130 67



ALTUS R 170 69



LIGNA 71



ÉVORA 73

Home & Office ESCRITÓRIO e HABITAÇÃO

A iluminação de edifícios de serviços, nomeadamente escritórios, requer o cumprimento das normas garantindo a iluminação adequada do plano de trabalho, baixo nível de encandeamto e elevado conforto visual.

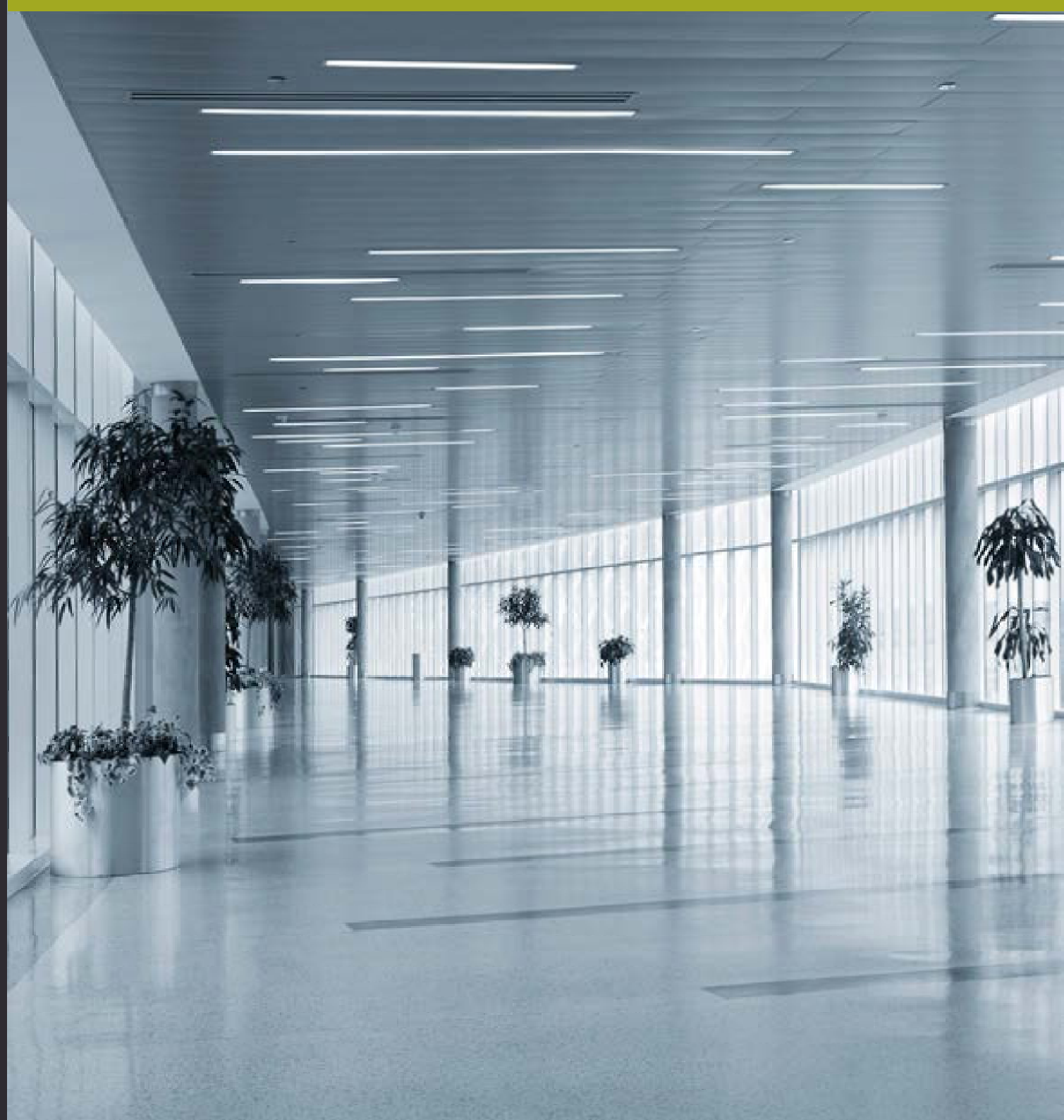
A equipa da Lighntenjin trabalha em diversos grupos óticos de forma a otimizar a potência lumínica instalada, sem esquecer o sentido estético. Este diferenciador traduz-se em soluções com baixos custos de exploração e aquisição.

The illumination of buildings, including offices, requires rules compliance ensuring adequate lighting of the work plan, low glare and high visual comfort. Aiming the reduction of the power density Lighntenjin development team worked in several different optics tanking also in consideration the esthetical point of view. This development allows to achieve an optimized lifecycle cost.

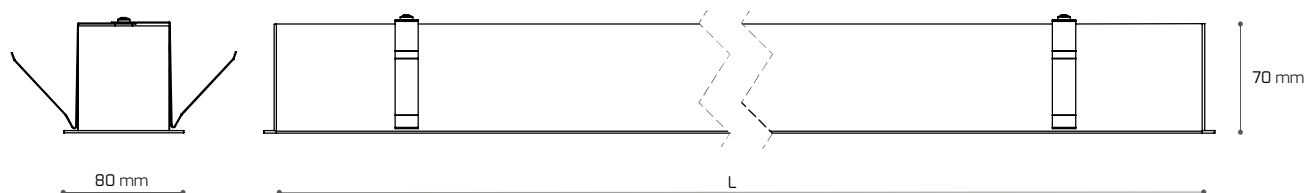
LINNE

A Linne é um equipamento linear de montagem simples e modular que permite criar diversas configurações e comprimentos. Está disponível em diferentes formatos: encastrar, saliente e suspenso, e com diferentes difusores opalinos ou parabólico (PW45). É um produto adequado para escritórios, espaços comerciais e zonas de circulação devido à sua elevada eficiência energética e capacidade de regulação do fluxo luminoso.

Linne is a linear equipment with simple and modular assembly, that allows various creations configurations and lengths. It is available in diverse arrangements such as recessed, suspended, surface mounted, and with the option of Lambertian or parabolic (PW45) optics. It is a product appropriate for offices, commercial spaces and circulation areas, due to the high energy efficiency and the ability to regulate the luminous flux.



LINNE E O



LINNE E O

Comprimento (mm) Length L	Furo teto (mm) Hole in the ceiling	Código Fotométrico Photometric Code	Fluxo Luminoso (lm) Luminous Flux		Potência entrada (W) Input power	
			HO	HE	HO	HE
1x44 (Aprox.562)	572 x 63	830	2524	1782	22	14
		840	2604	1838		
2x44 (Aprox.1122)	1132 x 63	830	5048	3564	45	29
		840	5208	3677		
3x44 (Aprox.1684)	1694 x 63	830	7573	5345	67	43
		840	7813	5515		
5x44 (Aprox.2804)	2814 x 63	830	12 621	8909	112	72
		840	13 021	9191		
6x44 (Aprox.3364)	3374 x 63	830	15 145	10691	134	86
		840	15 625	11030		



EN 60598

Br Cz

- Perfil em alumínio termolacado à cor
- Difusor opalino de elevada transmitância
- Aplicação de encastrar

- Aluminum profile body lacquered to color
- Opal diffuser with high transmittance
- Recessed mounting

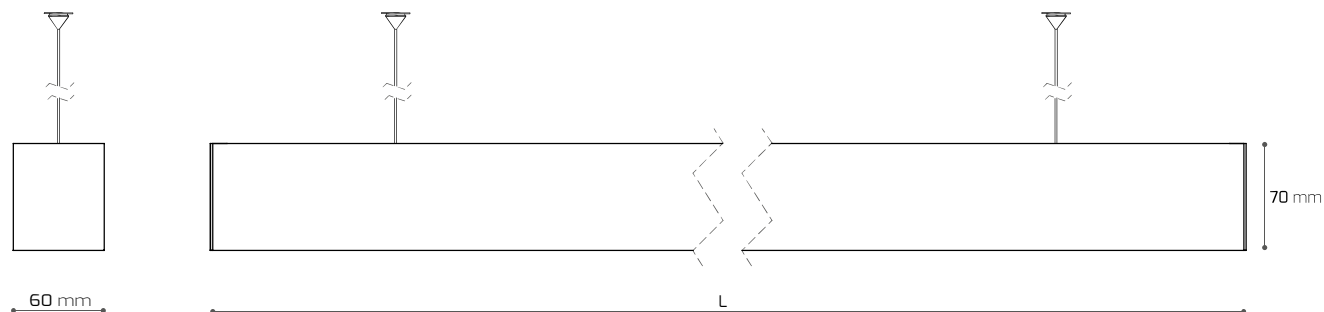
Nota: Valores nominais à temperatura ambiente (Ta = 65°) | Note: Nominal values at room temperature (Ta = 65°)

HO - Fluxo de saída elevado | High Output stream

HE - Alta Eficiência | High efficiency

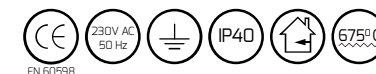


LINNE S O



LINNE S O

Comprimento (mm) Length L	Código Fotométrico Photometric Code	Fluxo Luminoso (lm) Luminous Flux		Potência entrada (W) Input power	
		HO	HE	HO	HE
1x44 (Aprox.562)	830	2524	1782	22	14
	840	2604	1838		
2x44 (Aprox.1122)	830	5048	3564	45	29
	840	5208	3677		
3x44 (Aprox.1684)	830	7573	5345	67	43
	840	7813	5515		
5x44 (Aprox.2804)	830	12 621	8909	112	72
	840	13 021	9191		
6x44 (Aprox.3364)	830	15 145	10691	134	86
	840	15 625	11030		



Br Cz

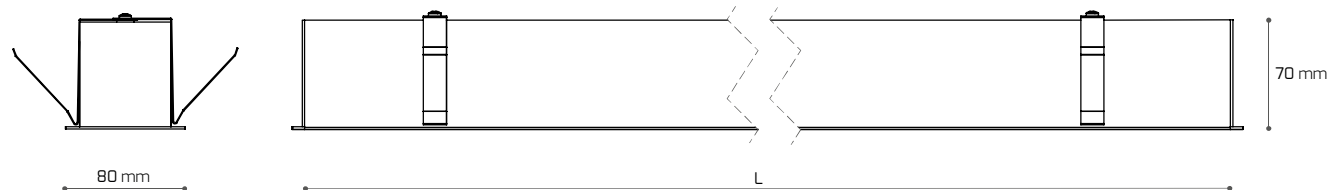
- Perfil em alumínio termolacado à cor
- Difusor opalino de elevada transmitância
- Aplicação suspensa ou saliente
- Aluminum profile lacquered to color
- Opal diffuser with high transmittance
- Suspension or surface mounting

Nota: Valores nominais à temperatura ambiente (T_a = 65°) | Note: Nominal values at room temperature (T_a = 65°)

HO - Fluxo de saída elevado | High Output stream

HE - Alta Eficiência | High efficiency

LINNE E PW45



EN 60598

Br Cz



- Perfil em alumínio termolacado à cor
- Refletor em alumínio de máxima pureza (99.99%), com parabólico de alto rendimento sem irizações
- Aplicação de encastrar
- Aluminum profile lacquered to color
- Reflector made with high purity aluminum (99.99%), with a parabolic high yield without irizations
- Recessed mounting

LINNE E PW45

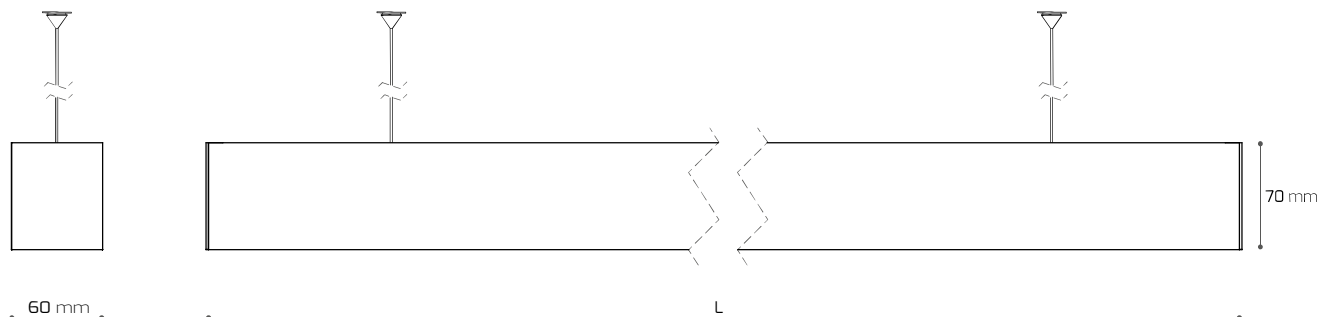
Comprimento (mm) Length L	Furo teto (mm) Hole in the ceiling	Código Fotométrico Photometric Code	Fluxo Luminoso (lm) Luminous Flux		Potência entrada (W) Input power	
			HO	HE	HO	HE
1x44 (Aprox.580)	575 x 63	830	2418	2141	26	22
		840	2495	2209		
2x44 (Aprox.1140)	1145 x 63	830	4837	4283	51	43
		840	4990	4418		
3x44 (Aprox.1700)	1705 x 63	830	7255	6424	77	65
		840	7485	6628		

Nota: Valores nominais à temperatura ambiente (Ta = 65°) | Note: Nominal values at room temperature (Ta = 65°)

HO - Fluxo de saída elevado | High Output stream

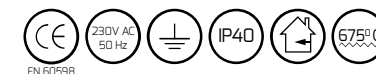
HE - Alta Eficiência | High efficiency

LINNE S PW45



LINNE S PW45

Comprimento (mm) Length L	Código Fotométrico Photometric Code	Fluxo Luminoso (lm) Luminous Flux		Potência entrada (W) Input power	
		HO	HE	HO	HE
1x44 (Aprox.580)	830	2418	2141	26	22
	840	2495	2209		
2x44 (Aprox.1140)	830	4837	4283	51	43
	840	4990	4418		
3x44 (Aprox.1700)	830	7255	6424	77	65
	840	7485	6628		



- Perfil em alumínio termolacado à cor
- Refletor em alumínio de máxima pureza (99.99%), com parabólico de alto rendimento sem irizações
- Aplicação suspensa ou saliente
- Aluminum profile lacquered to color
- Reflector made with high purity aluminum (99.99%), with a parabolic high yield without irizations
- Suspension or surface mounting

Nota: Valores nominais à temperatura ambiente (Ta = 65°) | Note: Nominal values at room temperature (Ta = 65°)

HO - Fluxo de saída elevado | High Output stream

HE - Alta Eficiência | High efficiency

OPUS

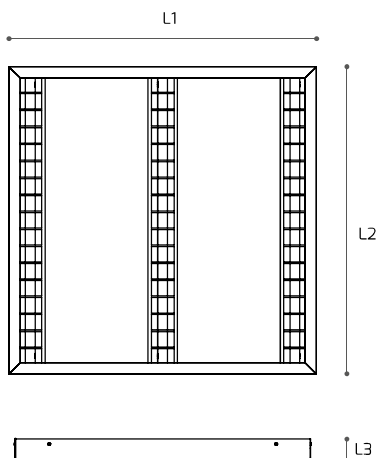


A luminária Opus foi especialmente concebida para edifícios de serviços e escritórios. A sua geometria e sistema de fixação permite a sua aplicação de diferentes formas, em tetos modulares, de forma encastrada ou saliente, com diferentes difusores opalino, parabólico (PW45) e segmentado (ECO) o que garante uma elevada versatilidade e adequação aos diferentes requisitos de cada espaço.

Opus is especially designed for service buildings and offices. The product geometry allows several shapes to be fix in a modular ceiling, recessed and surface mounted. It can be applied with different optics, such as, Lambertian, parabolic (PW45) and segmented (ECO), which guarantees a high versatility and adaptation to the requirements needed for each space.



OPUS E PW45



OPUS E PW45

Referência Reference	Dimensões (mm) Dimensions			Furo teto (mm) Hole in the ceiling	Código Fotométrico Photometric Code	Fluxo Luminoso (lm) Luminous Flux		Potência entrada (W) Input power	
	L1	L2	L3			HO	HE	HO	HE
100 x 1200	100	1148	65	85 x 1130	840	4990	4055	52	40
100 x 1500	100	1430	65	85 x 1415	840	6238	5068	64	50
300 x 600	297	597	40	280 x 580	840	4990	4055	52	40
300 x 1200	297	1157	40	280 x 1140	840	9980	8109	103	79
300 x 1500	297	1437	40	280 x 1420	840	12476	10136	129	99
*1 600 x 600	597	597	40	580 x 580	840	7485	6082	77	60
*2 600 x 600	597	597	40	580 x 580	840	9980	8109	103	79

Nota: dados relativos à temperatura de cor 4000K para mais temperaturas consulte a ficha técnica | **Note:** data related on the color temperature 4000K for more color consult the technical datasheet

HO - Fluxo de saída elevado | High Output stream

HE - Alta Eficiência | High efficiency

*1 - 3 linhas de leds | 3 lines of leds

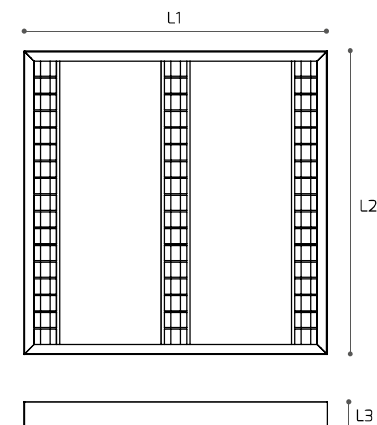
*2 - 4 linhas de leds | 4 lines of leds



Br Cz

- Corpo em chapa de aço macio termolacado à cor
- Refletor em alumínio de máxima pureza (99.99%), com parabólico de alto rendimento sem irizações
- Aplicação de encastrar
- Sheet metal body lacquered to color
- Reflector made with high purity aluminum (99.99%), with a parabolic high yield without irizations
- Recessed mounting

OPUS S PW45



- Corpo em chapa de aço macio termolacado à cor
- Refletor em alumínio de máxima pureza (99.99%), com parabólico de alto rendimento sem irizações
- Aplicação saliente
- Sheet metal body lacquered to color
- Reflector made with high purity aluminum (99.99%), with a parabolic high yield without irizations
- Surface mounting

OPUS S PW45

Referência Reference	Dimensões (mm) Dimensions			Código Fotométrico Photometric Code	Fluxo Luminoso (lm) Luminous Flux		Potência entrada (W) Input power	
	L1	L2	L3		HO	HE	HO	HE
116 x 1200	116	1148	65	840	4990	4055	52	40
116 x 1500	116	1430	65	840	6238	5068	64	50
300 x 600	297	597	40	840	4990	4055	52	40
300 x 1200	297	1157	40	840	9980	8109	103	79
300 x 1500	297	1437	40	840	12476	10136	129	99
*1 600 x 600	597	597	40	840	7485	6082	77	60
*2 600 x 600	597	597	40	840	9980	8109	103	79

Nota: dados relativos à temperatura de cor 4000K para mais temperaturas consulte a ficha técnica | **Note:** data related on the color temperature 4000K for more color consult the technical datasheet

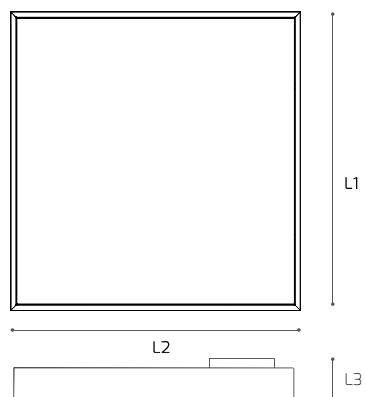
HO - Fluxo de saída elevado | High Output stream

HE - Alta Eficiência | High efficiency

*1 - 3 linhas de leds | 3 lines of leds

*2 - 4 linhas de leds | 4 lines of leds

OPUS E O



OPUS E O

Referência Reference	Dimensões (mm) Dimensions			Furo teto (mm) Hole in the ceiling	Código Fotométrico Photometric Code	Fluxo Luminoso (lm) Luminous Flux		Potência entrada (W) Input power	
	L1	L2	L3			HO	HE	HO	HE
100 x 1200	110	1148	65	85 x 1130	840	5671	5021	52	40
100 x 1500	110	1430	65	85 x 1415	840	7088	5759	65	50
300 x 600	297	597	85	280 x 580	840	2813	1770	30	17
300 x 1200	297	1100	85	280 x 1085	840	5625	3540	61	34
300 x 1500	297	1497	85	280 x 1480	840	8438	5310	91	52
600 x 600	597	597	85	580 x 580	840	5625	3540	61	34



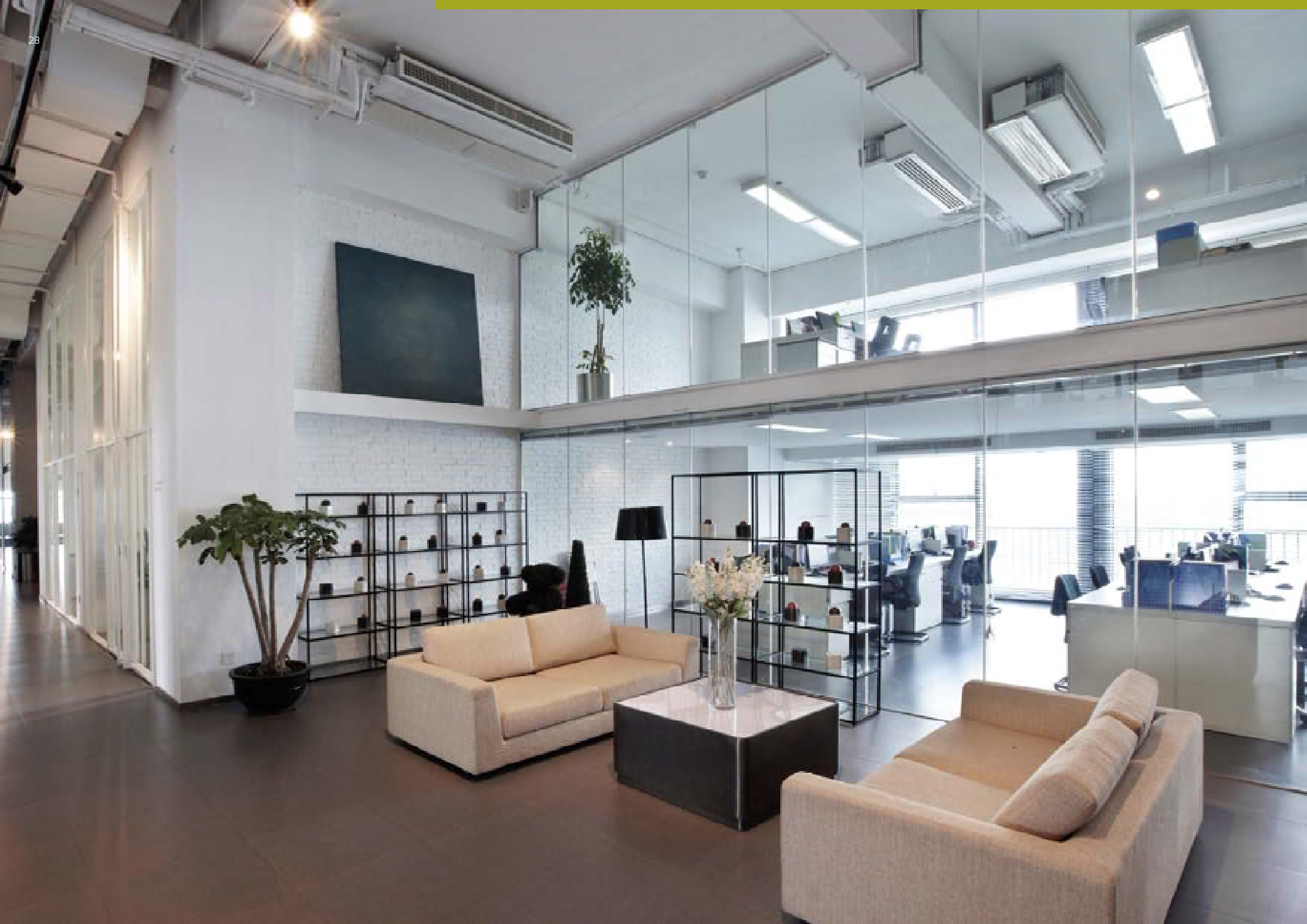
Br Cz

- Corpo em chapa de aço macio termolacado à cor
- Difusor opalino
- Aplicação de encastrar
- Sheet metal body lacquered to color
- Opal diffuser
- Recessed mounting

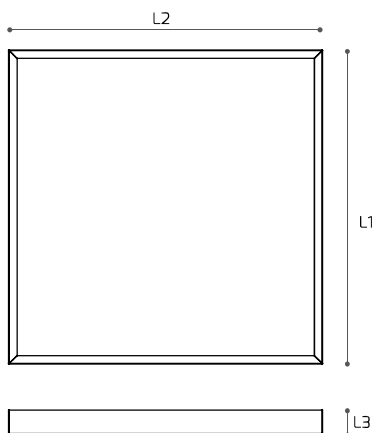
Nota: dados relativos à temperatura de cor 4000K para mais temperaturas consulte a ficha técnica | **Note:** data related on the color temperature 4000K for more color consulte the technical datasheet

HO - Fluxo de saída elevado | High Output stream

HE - Alta Eficiência | High efficiency



OPUS S O



OPUS S O

Referência Reference	Dimensões (mm) Dimensions			Código Fotométrico Photometric Code	Fluxo Luminoso (lm) Luminous Flux		Potência entrada (W) Input power	
	L1	L2	L3		HO	HE	HO	HE
116 x 1200	116	1148	65	840	5671	4607	52	40
116 x 1500	116	1430	65	840	7088	5759	65	50
300 x 600	297	597	55	840	2813	1770	30	17
300 x 1200	297	1100	55	840	5625	3540	61	34
300 x 1500	297	1497	55	840	8438	5310	91	52
600 x 600	597	597	55	840	5625	3540	61	34



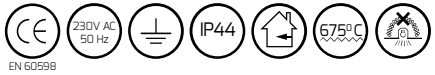
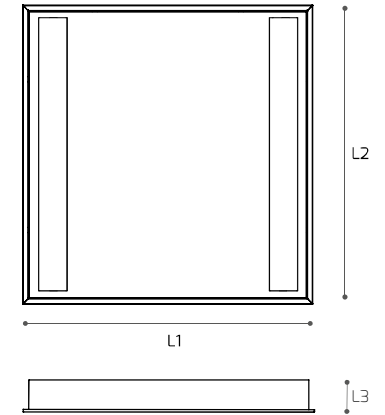
- Corpo em chapa de aço macio termolacado à cor
- Difusor opalino
- Aplicação saliente
- Sheet metal body lacquered to color
- Opal diffuser
- Surface mounting

Nota: dados relativos à temperatura de cor 4000K para mais temperaturas consulte a ficha técnica | **Note:** data related on the color temperature 4000K for more color consult the technical datasheet

HO - Fluxo de saída elevado | High Output stream

HE - Alta Eficiência | High efficiency

OPUS E ECO



EN 60598

Br Cz



- Corpo em chapa de aço macio termolacado à cor
- Difusor opalino com elevada transmitância
- Aplicação de encastrar

- Sheet metal body lacquered to color
- Opal diffuser with high transmittance
- Recessed mounting

OPUS E ECO

Referência Reference	Dimensões (mm) Dimensions			Furo teto (mm) Hole in the ceiling	Código Fotométrico Photometric Code	Fluxo Luminoso (lm) Luminous Flux		Potência entrada (W) Input power	
	L1	L2	L3			HO	HE	HO	HE
300 x 600	297	597	40	280 x 580	840	4686	3308	44	28
300 x 1200	297	1197	40	280 x 1180	840	9372	6616	84	54
300 x 1500	297	1477	40	280 x 1460	840	11743	8270	106	68
*1 600 x 600	597	597	40	580 x 580	840	4686	3308	44	28
*2 600 x 600	597	597	40	580 x 580	840	7029	4962	65	42
*3 600 x 600	597	597	40	580 x 580	840	9372	6616	84	54

Nota: dados relativos à temperatura de cor 4000K para mais temperaturas consulte a ficha técnica | **Note:** data related on the color temperature 4000K for more color consult the technical datasheet

HO - Fluxo de saída elevado | High Output stream

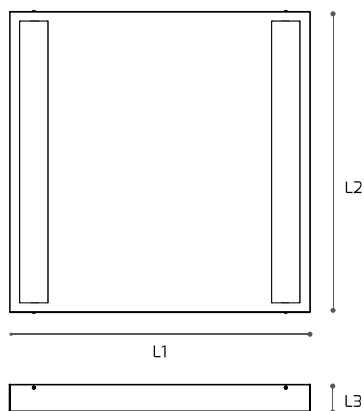
HE - Alta Eficiência | High efficiency

*1 - 2 linhas de leds | 2 lines of leds

*2 - 3 linhas de leds | 3 lines of leds

*3 - 4 linhas de leds | 4 lines of leds

OPUS S ECO



OPUS S ECO

Referência Reference	Dimensões (mm) Dimensions			Código Fotométrico Photometric Code	Fluxo Luminoso (lm) Luminous Flux		Potência entrada (W) Input power	
	L1	L2	L3		HO	HE	HO	HE
300 x 600	297	597	45	840	4686	3308	44	28
300 x 1200	297	1197	45	840	9372	6616	84	54
300 x 1500	297	1477	45	840	11743	8270	106	68
*1 600 x 600	597	597	45	840	4686	3308	44	28
*2 600 x 600	597	597	45	840	7029	4962	65	42
*3 600 x 600	597	597	45	840	9372	6616	84	54

Nota: dados relativos à temperatura de cor 4000K para mais temperaturas consulte a ficha técnica | **Note:** data related on the color temperature 4000K for more color consult the technical datasheet

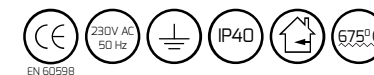
HO - Fluxo de saída elevado | High Output stream

HE - Alta Eficiência | High efficiency

*1 - 2 linhas de leds | 2 lines of leds

*2 - 3 linhas de leds | 3 lines of leds

*3 - 4 linhas de leds | 4 lines of leds



- Corpo em chapa de aço macio termolacado à cor
- Difusor opalino com elevada transmitância
- Aplicação saliente

- Sheet metal body laced to the color
- Opal diffuser with high transmittance
- Surface mounting

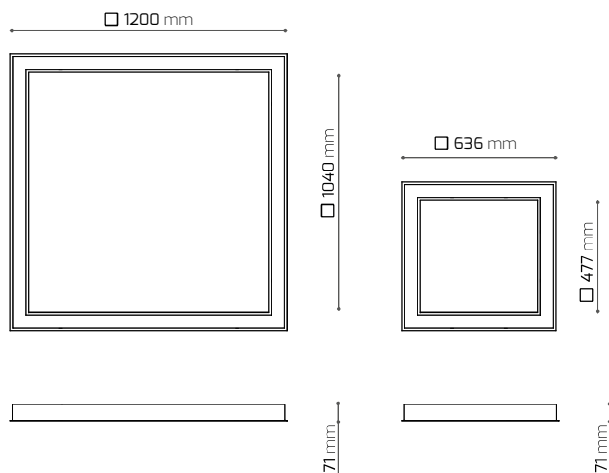
QUADRATUM

Este produto foi desenvolvido especialmente para áreas de recepção e circulação com o propósito de criar efeitos geométricos, através de traços simples e elegantes em forma de quadrados. Está disponível na versão encastrar, saliente e suspenso, com difusor opalino e pode assumir, sob consulta, outras formas geométricas.

This product was developed especially for reception and circulation areas with the purpose to offer geometric effects through simplicity and elegance of squares shapes. It is available in recessed, suspended and surface mounting versions, with opal diffusers and it can assume other shapes with a request.



QUADRATUM E O



QUADRATUM E O

Referência Reference	Furo teto (mm) Hole in the ceiling	Performance	Código Fotométrico Photometric Code	Fluxo Luminoso (lm) Luminous Flux	Potência entrada (W) Input power
600x600	□ 622 :: exterior □ 495 :: interior 63 :: largura	HO	830	10 100	88
			840	10 416	
		HE	830	7128	56
			840	7352	
1200X1200	□ 1185 :: exterior □ 1054 :: interior 63 :: largura	HO	830	20 192	176
			840	20 832	
		HE	830	14 256	112
			840	14256	



Br Cz

- Perfil em alumínio termolacado à cor
- Difusor opalino com elevada transmitância
- Aplicação de encastrar
- Aluminum profile body lacquered to color
- Opal diffuser with high transmittance
- Recessed mounting

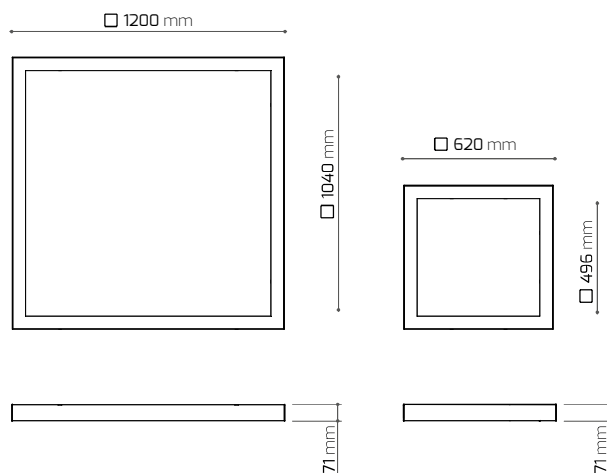
Nota: Outras dimensões sob consulta | Other dimensions on request

HO - Fluxo de saída elevado | High Output stream

HE - Alta Eficiência | High efficiency



QUADRATUM S O



QUADRATUM S O

Referência Reference	Performance Performance	Código Fotométrico Photometric Code	Fluxo Luminoso (lm) Luminous Flux	Potência de entrada (W) Input power
600x600	HO	830	10 100	88
		840	10 416	
	HE	830	7128	56
		840	7352	
1200x1200	HO	830	20 192	176
		840	20 832	
	HE	830	14 256	112
		840	14256	



Br Cz

- Perfil em alumínio termolacado à cor
- Difusor opalino com elevada transmitância
- Aplicação suspensa ou saliente
- Aluminum profile body lacquered to color
- Opal diffuser with high transmittance
- Suspension or surface mounting

Nota: Outras dimensões sob consulta | Other dimensions on request

HO - Fluxo de saída elevado | High Output stream

HE - Alta Eficiência | High efficiency

DRILED

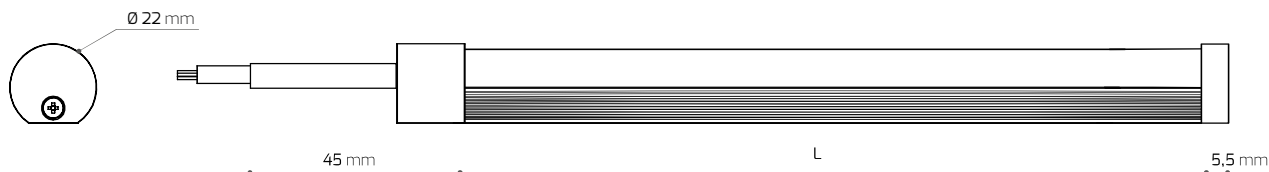


As dimensões compactas tornam o Driled numa solução ideal para a iluminação em espaços de dimensão reduzida como sanças, corrimãos e estantes. A elevada capacidade de dissipação do perfil permite a utilização de LEDs com elevada potência lumínica (ideal para varrimento de paredes). O mesmo perfil pode integrar diferentes difusores (frost, 30°, 60°, 90°, outros sob consulta), e acessórios (magnético e braçadeira) o que possibilita a fixação e o direcionamento da luz de forma prática e eficaz.

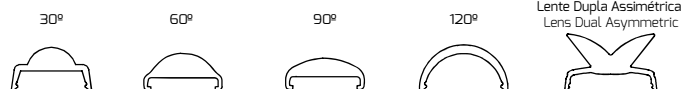
His compact dimensions make the Driled an ideal solution for lighting in small spaces, such crown molding, handrails and shelves. The high capacity of the profile dissipation allows to apply LEDs with high light output (ideal for wall washing). The same profile can integrate different diffusers (frost, 30°, 60°, 90° others upon request), and accessories (magnetic and clamp) which enables the setting and the direction of light in a practical and effective way.



DRILED



Lentes | Lens



DRILED

Comprimento (mm) Length L	Código Fotométrico Photometric Code	Fluxo Luminoso (lm) Luminous Flux			Potência entrada (W) Input power		
		HO	HE	ECO	HO	HE	ECO
560	840	1432	930	-	13	8	-
1120	840	2864	1860	-	25	17	-
2240	840	5728	3720	-	50	35	-
500	840	-	-	492	-	-	5
1100	840	-	-	1082	-	-	12
2200	840	-	-	2165	-	-	24



- Topos em alumínio anodizado
- Ótica secundária com diferentes feixes
- Aplicação saliente
- Anodized aluminum tops
- With different beams
- Surface mounting

Nota: Valores nominais relativos à lente frost, para mais informações sobre lentes e temperaturas de cor consulte a ficha técnica | **Note:** Nominal values frost on the lens, for more information on lenses and color temperatures see the technical data sheet

Outras dimensões sob consulta (HO e HE - módulos 280mm e ECO - módulos 100mm) | Other dimensions on request (HO e HE - 280mm modules and ECO - 100mm modules)

HO - Fluxo de saída elevado | High Output stream

HE - Alta Eficiência | High efficiency

ECO - Económico | Economic

VLED

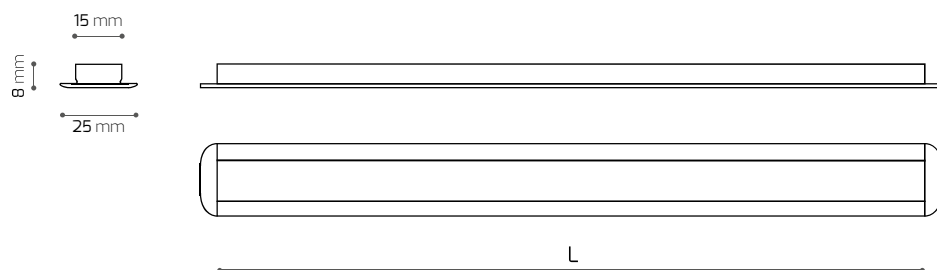


O Vled é um equipamento compacto e económico apropriado para iluminação decorativa de curta distância. Pode ser aplicado de forma encastrada ou saliente, através de magnéticos ou molas. É comercializado com difusor transparente e em módulos individuais, mas pode ser configurado em linha contínua e utilizar outros difusores (sob consulta).

Vled is a compact and economical product, suitable for decorative lighting of short distances. Can be applied recessed or surface mounting, using magnets or springs. It is commercialized with transparent diffusers and in individual modules, but can also be configured in continuous lines and used with different diffusers (upon request).



VLED E



VLED E

Comprimento (mm) Length L	Furo teto (mm) Hole in the ceiling	Código Fotométrico Photometric Code	Fluxo Luminoso (lm) Luminous Flux			Potência entrada (W) Input power		
			HO	HE	ECO	HO	HE	ECO
560	17x565	840	1432	930	-	13	8	-
1120	17x1125	840	2864	1860	-	25	17	-
1960	17x1965	840	5012	3255	-	44	30	-
500	17x505	840	-	-	492	-	-	5
1100	17x1105	840	-	-	1082	-	-	12
2000	17x2005	840	-	-	1968	-	-	22

Nota: Valores nominais relativos à lente frost, para mais informações sobre lentes e temperaturas de cor consulte a ficha técnica | Note: Nominal values frost on the lens, for more information on lenses and color temperatures see the technical data sheet

Outras dimensões sob consulta (HO e HE - módulos 280mm e ECO - módulos 100mm) | Other dimensions on request (HO e HE - 280mm modules and ECO - 100mm modules)

HO - Fluxo de saída elevado | High Output stream

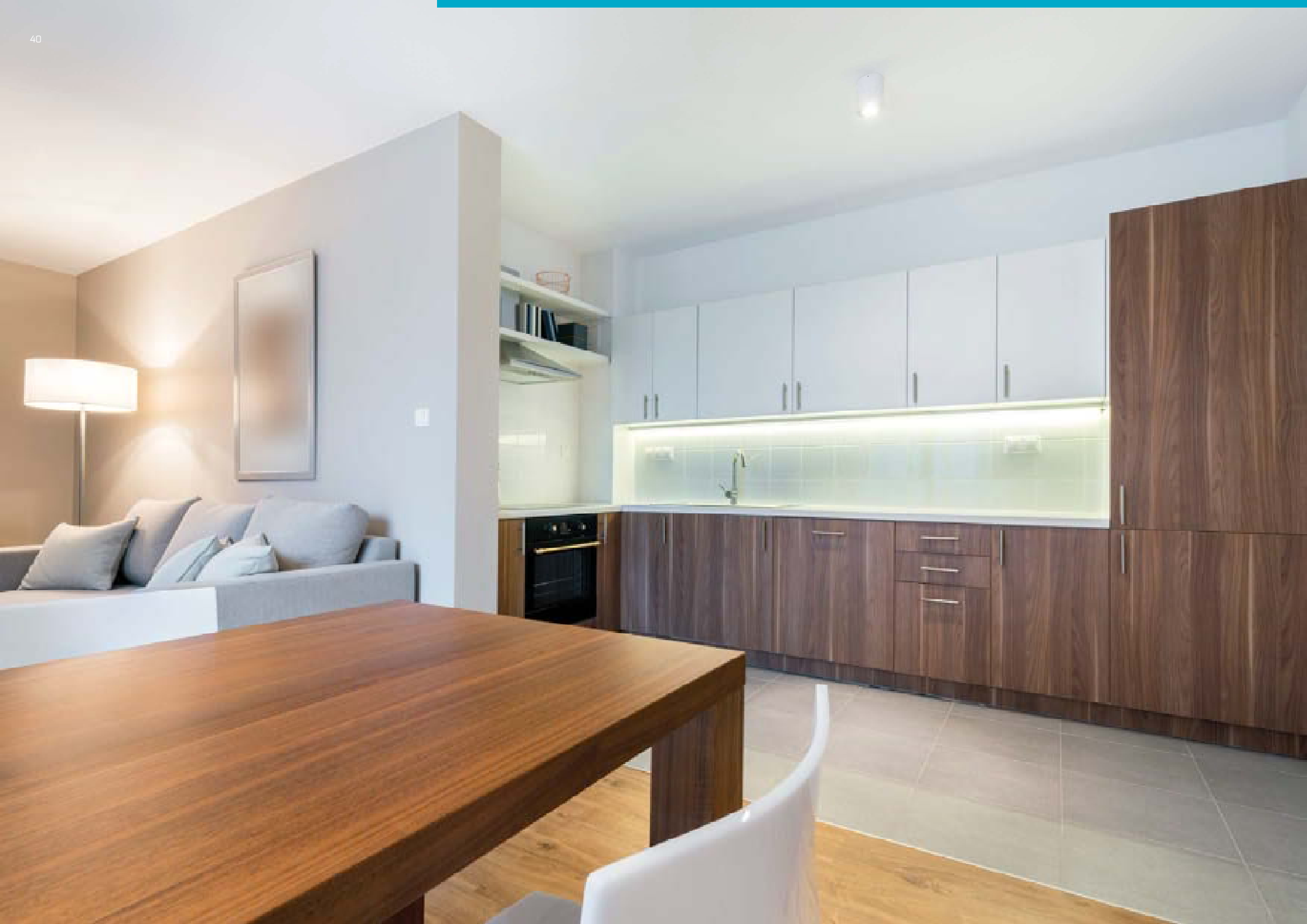
HE - Alta Eficiência | High efficiency

ECO - Económico | Economic

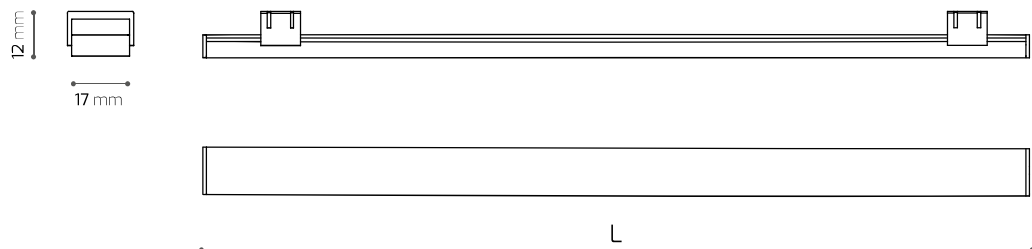


- Corpo em perfil de alumínio anodizado
- Difusor opalino, frost ou transparente
- Luminária modular
- Vários difusores disponíveis
- Aplicação encastrada

- Body in anodized aluminum profile
- Opaline, frost or transparent diffuser
- Modular luminaire
- Various diffusers available
- Surface mounting



VLED S



VLED S

Comprimento (mm) Length L	Código Fotométrico Photometric Code	Fluxo Luminoso (lm) Luminous Flux			Potência entrada (W) Input power		
		HO	HE	ECO	HO	HE	ECO
560	840	1432	930	-	13	8	-
1120	840	2864	1860	-	25	17	-
2240	840	5728	3720	-	50	35	-
500	840	-	-	492	-	-	5
1100	840	-	-	1082	-	-	12
2200	840	-	-	2165	-	-	24

Nota: Valores nominais relativos à lente frost, para mais informações sobre lentes e temperaturas de cor consulte a ficha técnica | Note: Nominal values frost on the lens, for more information on lenses and color temperatures see the technical data sheet

Outras dimensões sob consulta (HO e HE - módulos 280mm e ECO - módulos 100mm) | Other dimensions on request (HO e HE - 280mm modules and ECO - 100mm modules)

HO - Fluxo de saída elevado | High Output stream

HE - Alta Eficiência | High efficiency

ECO - Económico | Economic



EN 60598



- Corpo em perfil de alumínio anodizado
- Difusor opalino, frost ou transparente
- Luminária modular
- Vários difusores disponíveis
- Aplicação saliente

- Body in anodized aluminum profile
- Opaline, frost or transparent diffuser
- Modular luminaire
- Various diffusers available
- Surface mounting

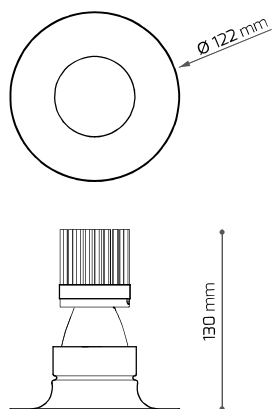
ORBIS R

A família Orbis R foi desenhada especialmente para espaços domésticos com o objetivo de conferir elegância, integração e simplicidade através de um equipamento de iluminação sem comprometer a sua eficácia e potência lumínica. O seu aro de remate recuado, apropriado apenas para fixação encastrada, garante um encandeamento mais baixo do que soluções convencionais.

The Orbis R range has been designed especially for domestic spaces, with the aim of conferring elegance, integration and simplicity through a lighting equipment without damaging the light efficiency. The product frame is appropriate for recessed mounting and ensures lower glare than conventional solutions.



ORBIS R 100



ORBIS R 100

Performance Performance	Código Fotométrico Photometric Code	Fluxo Luminoso (lm) Luminous Flux	Potência de entrada (W) Input power	Furo teto (mm) Hole Ceiling
HO	830	1654	21	Ø100
	840	1663		
HE	830	1102	12	
	840	1109		



Br Cz

- Aro alumínio termolacado à cor
- Difusor transparente ou fosco (opcional)
- Aplicação de encastrar

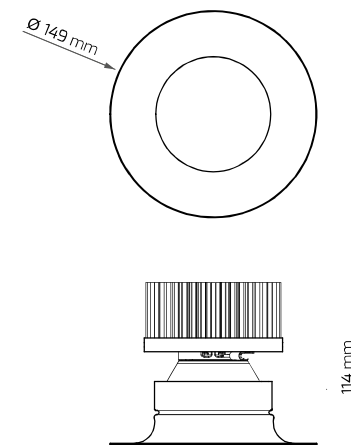
- Rim aluminum lacquered to color
- Transparent or frosted diffuser (optional)
- Recessed mounting

Nota: dados relativos ao ângulo de feixe de 22° com difusor transparente, para mais ângulos de feixe consulte a ficha técnica | data related to beam angle 22° with transparente diffuser
for more beam angles consult the technical datasheet

HO - Fluxo de saída elevado | High Output stream

HE - Alta Eficiência | High efficiency

ORBIS R 120



EN 60598

Br Cz



- Aro alumínio termolacado à cor
- Difusor transparente ou fosco (opcional)
- Aplicação de encastrar

- Rim aluminum lacquered to color
- Transparent or frosted diffuser (optional)
- Recessed mounting

ORBIS R 120

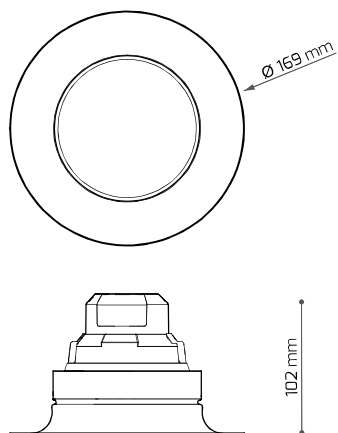
Performance Performance	Código Fotométrico Photometric Code	Fluxo Luminoso (lm) Luminous Flux	Potência de entrada (W) Input power	Furo teto (mm) Hole Ceiling
HO	830	3656	36	Ø120
	840	3802		
	930	3022		
	940	3266		
HE	830	2925	27	
	840	3041		
	930	2417		
	940	2613		

Nota: dados relativos ao ângulo de feixe de 92° com difusor transparente, para mais ângulos de feixe consulte a ficha técnica | **Note:** data related to beam angle 92° with transparent diffuser, for more beam angles consult the technical datasheet

HO - Fluxo de saída elevado | High Output stream

HE - Alta Eficiência | High efficiency

ORBIS R 140



ORBIS R 140

Refletor Reflector	Vidro Glass		Código Fotométrico Photometric Code	Fluxo Luminoso (lm) Luminous Flux	Potência de entrada (W) Input power	Furo teto (mm) Hole Ceiling
	Fosco Frosted	Transparente Clear				
M		✓	830	937	11	Ø140
			840	983		
XW		✓	830	914		
			840	959		
N/A	✓		830	677		
			840	712		

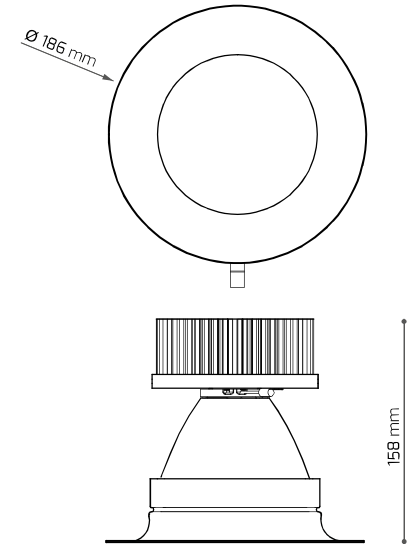


Br Cz

- Aro alumínio termolacado à cor
- Difusor transparente ou fosco (opcional)
- Aplicação de encastrar

- Rim aluminum lacquered to color
- Transparent or frosted diffuser (optional)
- Recessed mounting

ORBIS R 160



EN 60598

Br Cz



- Aro alumínio termolacado à cor
- Difusor transparente ou fosco (opcional)
- Aplicação de encastrar

- Rim aluminum lacquered to color
- Transparent or frosted diffuser (optional)
- Recessed mounting

ORBIS R 160

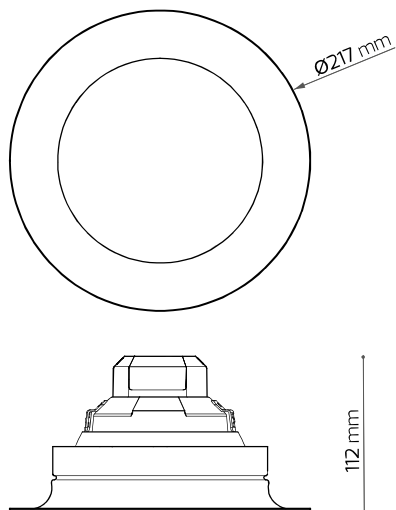
Performance Performance	Código Fotométrico Photometric Code	Fluxo Luminoso (lm) Luminous Flux	Potência de entrada (W) Input power	Furo teto (mm) Hole Ceiling
HO	830	4022	40	Ø160
	840	4182		
	930	3324		
	940	3499		
HE	830	2925	27	
	840	3041		
	930	2417		
	940	2613		

Nota: dados relativos ao ângulo de feixe de 72° com difusor transparente, para mais ângulos de feixe consulte a ficha técnica | **Note:** data related to beam angle 72° with transparent diffuser, for more beam angles consult the technical datasheet

HO - Fluxo de saída elevado | High Output stream

HE - Alta Eficiência | High efficiency

ORBIS R 190



ORBIS R 190

Refletor Reflector	Vidro Glass		Código Fotométrico Photometric Code	Fluxo Luminoso (lm) Luminous Flux	Potência de entrada (W) Input power	Furo teto (mm) Hole Ceiling
	Fosco Frosted	Transparente Clear				
M		✓	830	1823	23	Ø190
			840	1912		
XW		✓	830	1820		
			840	1909		
N/A	✓		830	1344		
			840	1412		



Br Cz

- Aro alumínio termolacado à cor
- Difusor transparente ou fosco (opcional)
- Aplicação de encastrar

- Rim aluminum lacquered to color
- Transparent or frosted diffuser (optional)
- Recessed mounting

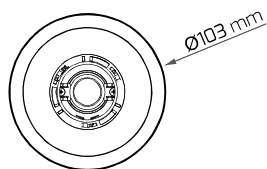
ELEMENTARE R

A sua elevada eficácia e potência lumínica fazem da família Elementare R uma solução ideal para iluminação geral de espaços comerciais e habitacionais. Própria para aplicação encastrada, é um equipamento fácil de instalar e com uma eficácia global a atingir os 120 lm/W.

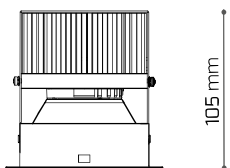
The high efficiency and output of the light projected makes the Elementare R an ideal solution for commercial and residential spaces. It is ideal for recessed assembly and easy to install with global efficacy reaching 120 lm/W.



ELEMENTARE R 90



Ø103 mm



105 mm



ELEMENTARE R 90

Performance Performance	Código Fotométrico Photometric Code	Fluxo Luminoso (lm) Luminous Flux	Potência de entrada (W) Input power	Furo teto (mm) Hole Ceiling
HO	830	2844	23	Ø90
	840	2957		
	930	2350		
	940	2540		
HE	830	2023	15	
	840	2104		
	930	1672		
	940	1808		



Br Cz Pt

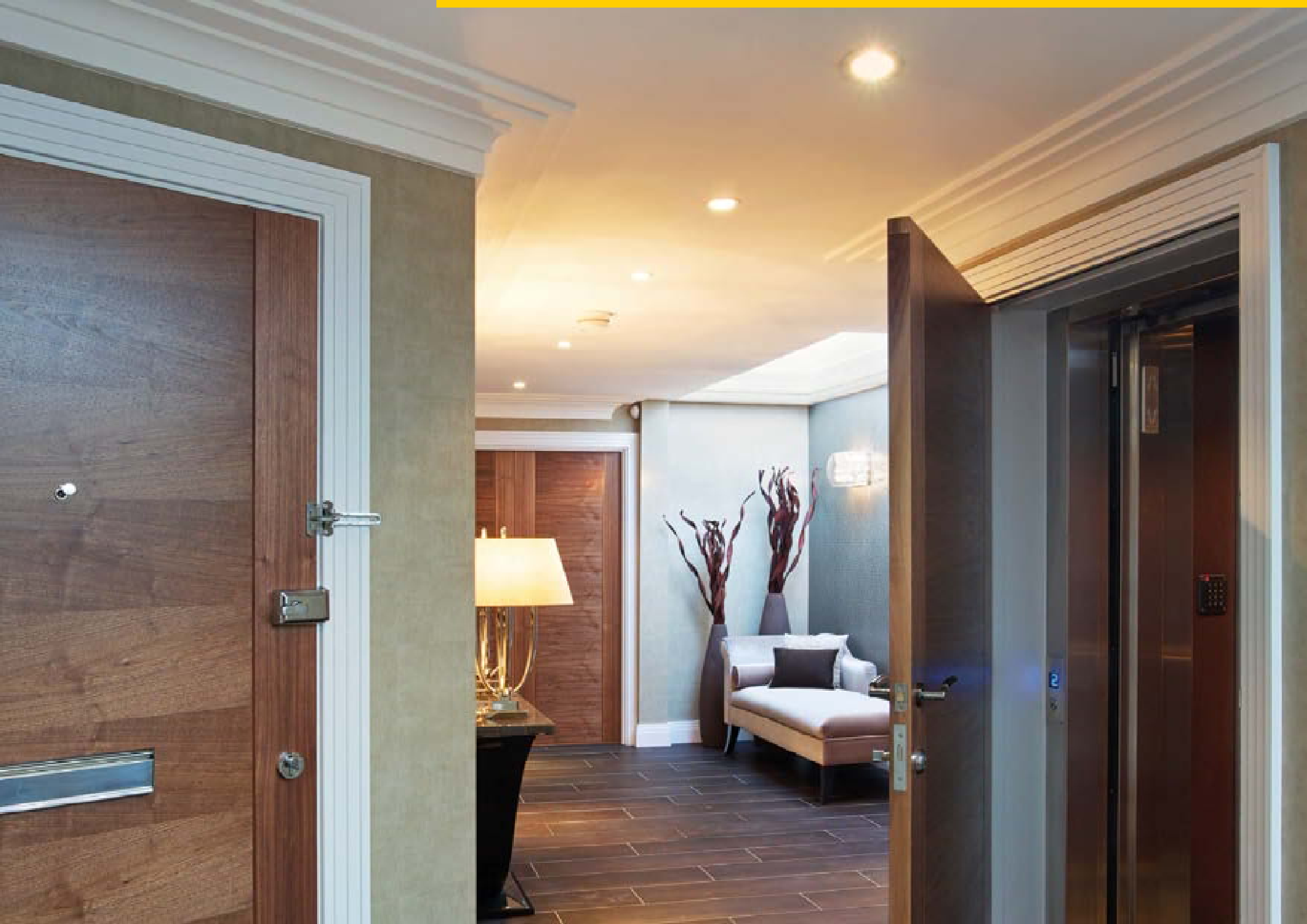
- Aro alumínio termolacado à cor
- Difusor transparente ou fosco (opcional)
- Aplicação de encastrar

- Rim aluminum lacquered to color
- Transparent or frosted diffuser (optional)
- Recessed mounting

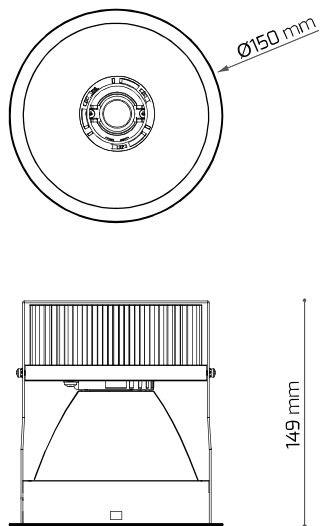
Nota: dados relativos ao ângulo de feixe de 50° sem difusor, para mais ângulos de feixe consulte a ficha técnica | **Note:** data related to beam angle 50° without diffuser, for more beam angles consult the technical datasheet

HO - Fluxo de saída elevado | High Output stream

HE - Alta eficiência | High efficiency



ELEMENTARE R 125



ELEMENTARE R 125

Performance Performance	Código Fotométrico Photometric Code	Fluxo Luminoso (lm) Luminous Flux	Potência de entrada (W) Input power	Furo teto (mm) Hole Ceiling
HO	830	4468	40	Ø125
	840	4646		
	930	3693		
	940	3897		
HE	830	3250	27	
	840	3379		
	930	2686		
	940	2903		



Br Cz Pt

- Aro alumínio termolacado à cor
- Difusor transparente ou fosco (opcional)
- Aplicação de encastrar

- Rim aluminum lacquered to color
- Transparent or frosted diffuser (optional)
- Recessed mounting

Nota: dados relativos ao ângulo de feixe de 30° sem difusor, para mais ângulos de feixe consulte a ficha técnica | **Note:** data related to beam angle 30° without diffuser, for more beam angles consult the technical datasheet

HO - Fluxo de saída elevado | High Output stream

HE - Alta eficiência | High efficiency

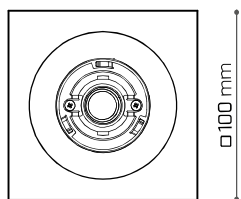
ELEMENTARE Q

A versão Q da família Elementare assemelha-se à versão R variando apenas na geometria do aro que assume uma forma quadrada. Adapta-se facilmente a espaços comerciais ou domésticos e representa uma solução de iluminação com pegada ecológica reduzida.

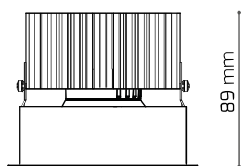
Elementare Q range is similar to the range R, the difference between the two is the frame shape. It easily adapts to commercial and domestic spaces, representing an economic lighting solution with a low ecologic footprint.



ELEMENTARE Q 90



∅ 100 mm



89 mm



ELEMENTARE Q 90

Performance Performance	Código Fotométrico Photometric Code	Fluxo Luminoso (lm) Luminous Flux	Potência de entrada (W) Input power	Furo teto (mm) Hole Ceiling
HO	830	2844	23	91x91
	840	2957		
	930	2350		
	940	2540		
HE	830	2023	15	
	840	2104		
	930	1672		
	940	1808		



Br Cz Pt In

- Corpo em aço polido termolacado à cor
- Difusor transparente ou fosco (opcional)
- Aplicação de encastrar

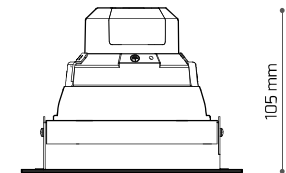
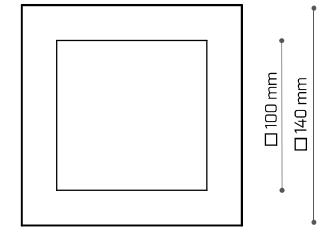
- Body in steel lacquered to color
- Transparent or frosted diffuser (optional)
- Recessed mounting

Nota: dados relativos ao ângulo de feixe de 48°, para mais ângulos de feixe consulte a ficha técnica | **Note:** data related to beam angle 48°, for more beam angles consult the technical datasheet

HO - Fluxo de saída elevado | High Output stream

HE - Alta eficiência | High efficiency

ELEMENTARE Q 125



ELEMENTARE Q 125



EN 60598

Br Cz Pt In



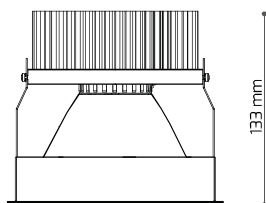
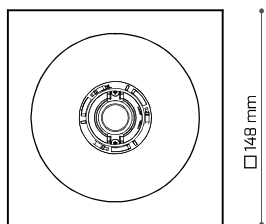
- Corpo em aço polido termolacado à cor
- Difusor transparente ou fosco (opcional)
- Aplicação de encastrar

- Body in steel lacquered to color
- Transparent or frosted diffuser (optional)
- Recessed mounting

Refletor Reflector	Vidro Glass		Código Fotométrico Photometric Code	Fluxo Luminoso (lm) Luminous Flux	Potência de entrada (W) Input power	Furo teto (mm) Hole Ceiling
	Fosco Frosted	Transparente Clear				
M		✓	830	937	11	125x125
			840	983		
XW		✓	830	914		
			840	959		
N/A	✓		830	677		
			840	712		

Nota: dados relativos aos ângulo de feixe (M=60, XW=90°) | Note: data related to beam angle (M=60, XW=90°)

ELEMENTARE Q 140



ELEMENTARE Q 140

Performance Performance	Código Fotométrico Photometric Code	Fluxo Luminoso (lm) Luminous Flux	Potência de entrada (W) Input power	Furo teto (mm) Hole Ceiling
HO	830	4468	40	140x140
	840	4646		
	930	3693		
	940	3887		
HE	830	3250	27	
	840	3379		
	930	2686		
	940	2903		



- Corpo em aço polido termolacado à cor
- Difusor transparente ou fosco (opcional)
- Aplicação de encastrar

- Body in steel lacquered to color
- Transparent or frosted diffuser (optional)
- Recessed mounting

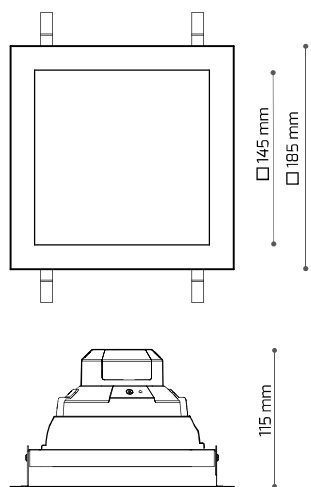
Nota: dados relativos ao ângulo de feixe de 72° sem difusor, para mais ângulos de feixe consulte a ficha técnica | **Note:** data related to beam angle 72° without diffuser, for more beam angles consult the technical datasheet

HO - Fluxo de saída elevado | High Output stream

HE - Alta Eficiência | High efficiency



ELEMENTARE Q 170



ELEMENTARE Q 170

Refletor Reflector	Vidro Glass		Código Fotométrico Photometric Code	Fluxo Luminoso (lm) Luminous Flux	Potência de entrada (W) Input power	Furo teto (mm) Hole Ceiling
	Fosco Frosted	Transparente Clear				
M		✓	830	1823	23	170x170
			840	1912		
XW		✓	830	1820	23	170x170
			840	1909		
N/A	✓		830	1344	23	170x170
			840	1412		



- Corpo em aço polido termolacado à cor
- Difusor transparente ou fosco (opcional)
- Aplicação de encastrar

- Body in steel lacquered to color
- Transparent or frosted diffuser (optional)
- Recessed mounting

TAUPA

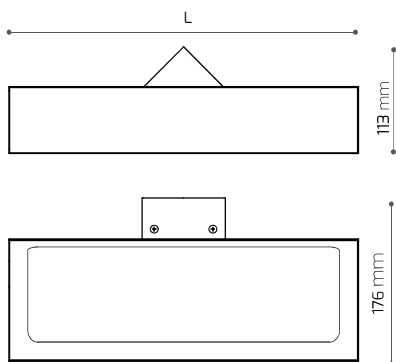
Produto desenvolvido por | Designed by:
Arquiteto Adalberto Dias

Desenhado pelo Arquiteto Adalberto Dias com o objetivo de iluminar fachadas e cúpulas, o Taupa é um produto de autor a incorporar em espaços nobres. A sua forma suave e elegante é complementada por um corpo opalino, que garante uma distribuição de luz limpa e constante, aliando design e eficiência energética ao integrar tecnologia LED de última geração.

This product was designed by Architect Adalberto Dias with the purpose of illuminating facades and domes. Taupa is an ideal product to incorporate in noble spaces. The soft and elegant shapes are complemented by the opaline body, ensuring that the light distribution combined with the design and energy efficiency by the ultimate LED technology.



TAUPA



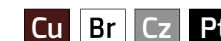
TAUPA

Referência Reference	Comprimento (mm) Length L	Performance Performance	Código Fotométrico Photometric Code	Fluxo Luminoso (lm) Luminous Flux	Potência entrada (W) Input power
TAUPA 220	220	HO	830	1218	16
			840	1323	
		HE	830	1031	13
			840	1124	
TAUPA 380	380	HO	830	2200	22
			840	2403	
		HE	830	1976	18
			840	2054	
TAUPA 640	640	HO	830	4326	43
			840	4475	
		HE	830	3648	34
			840	3761	

Nota: Nota: Valores nominais à temperatura ambiente (Ta = 25°) | Note: Nominal values at room temperature (Ta = 25°)

HO - Fluxo de saída elevado | High Output stream

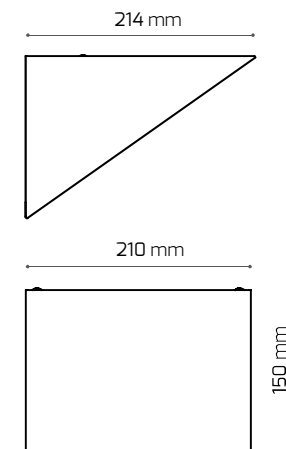
HE - Alta eficiência | High efficiency



- Corpo em cobre ou aço termolacado à cor
- Difusor em acrílico acetinado
- Aplicação de parede

- Body in copper or steel lacquered to color
- Diffuser acrylic satin
- Wall mounting

TRIGNUM LED



EN 60598

Br Cz Pt



- Corpo em chapa polida termolacada à cor
- Difusor transparente ou opalino
- Aplicação de parede

- Sheet metal body lacquered to color
- Transparent or opal diffuser
- Wall mounting

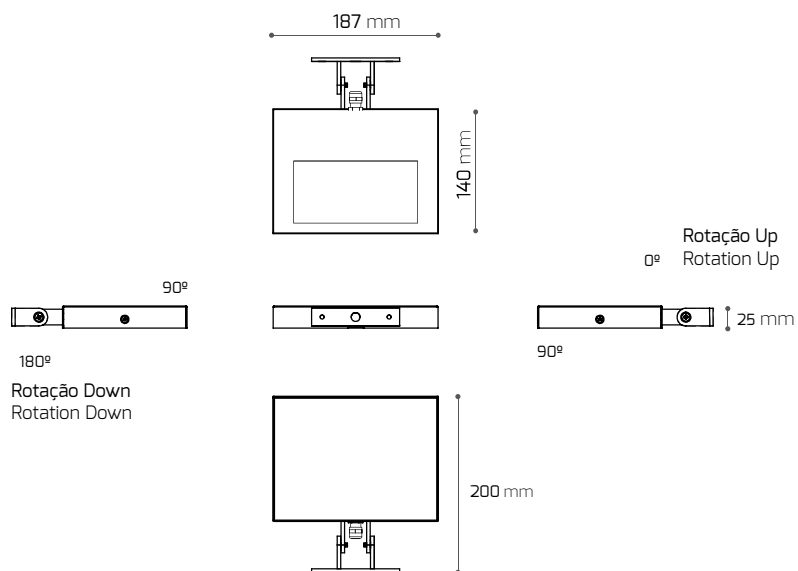
TRIGNUM LED

Performance Performance	Código Fotométrico Photometric Code	Fluxo Luminoso (lm) Luminous Flux	Potência de entrada (W) Input power
HO	830	1523	16
	840	1645	
HE	830	1128	11
	840	1222	

HO - Fluxo de saída elevado | High Output stream

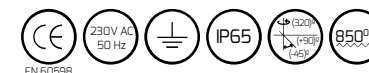
HE - Alta Eficiência | High efficiency

FLAT



FLAT

Referência Reference	Performance Performance	Código Fotométrico Photometric Code	Fluxo Luminoso (lm) Luminous Flux	Potência de entrada (W) Input power
FLAT UP ou or FLAT DOWN	HO	830	1823	20
		840	1969	
	HE	830	1350	14
		840	1463	



- Corpo em aço termolacado à cor
- Difusor em acrílico acetinado
- Aplicação de parede

- Sheet metal body lacquered to color
- Diffuser acrylic satin
- Wall mounting

Nota: Nota: Valores nominais à temperatura ambiente (Ta = 25°) | Note: Nominal values at room temperature (Ta = 25°)

HO - Fluxo de saída elevado | High Output stream

HE - Alta eficiência | High efficiency

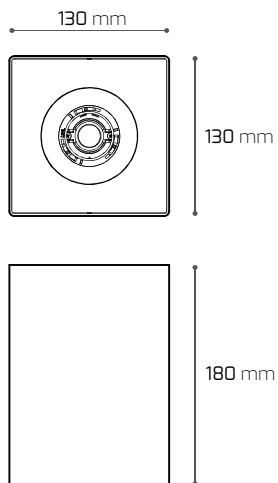
ALTUS Q

A família Altus foi desenhada para espaços sem possibilidade de fixação através de montagem encastrada. Nesse sentido, foram projetados vários modelos de formas simples, para montagem saliente e com dimensão proporcional à potência, que se enquadram em qualquer espaço doméstico ou comercial, disponíveis em diferentes cores. Os modelos Q destacam-se pela forma quadrada.

The Altus range was designed for spaces without possibility of fixing through recessed mounting. In this sense, were designed several models of simple shapes, for surface mounting and with dimension proportional to power, that fit in several domestic or commercial space, available in different colors. The Q models are distinguished by the square shape.

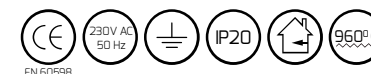


ALTUS Q 130



ALTUS Q 130

Performance Performance	Código Fotométrico Photometric Code	Fluxo Luminoso (lm) Luminous Flux	Potência de entrada (W) Input power
HE	830	2023	15
	840	2104	
	930	1672	
	940	1807	



- Corpo em aço polido termolacado à cor
- Difusor opcional
- Aplicação saliente ou suspenso
- Body in steel lacquered to color
- Optional diffuser
- Suspension or suspended application

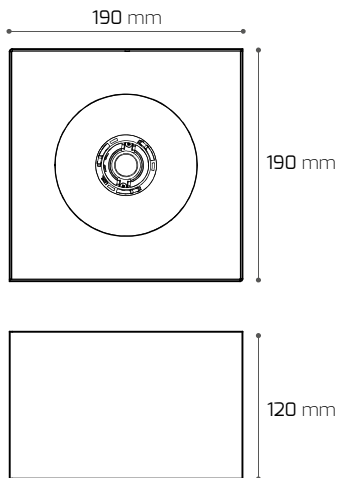
Nota: dados relativos ao ângulo de feixe de 51° sem difusor | Note: ALTUS Q 130 data related to beam angle 51° without diffuser

Para mais temperaturas de cor e ângulos de feixe consulte a ficha técnica | Note: For more color temperatures and beam angles consult the technical datasheet

HE - Alta eficiência | High efficiency



ALTUS Q 190



ALTUS Q 190

Performance Performance	Código Fotométrico Photometric Code	Fluxo Luminoso (lm) Luminous Flux	Potência de entrada (W) Input power
HE	830	2844	19
	840	2957	
	930	1981	
	940	2141	



Br Cz Pt

- Corpo em aço polido termolacado à cor
- Difusor opcional
- Aplicação saliente ou suspenso
- Body in steel lacquered to color
- Optional diffuser
- Suspension or suspended application

Nota: dados relativos ao ângulo de feixe de 36° sem difusor | Note: ALTUS Q 190 data related to beam angle 36° without diffuser

Para mais temperaturas de cor e ângulos de feixe consulte a ficha técnica | Note: For more color temperatures and beam angles consult the technical datasheet

HE - Alta eficiência | High efficiency

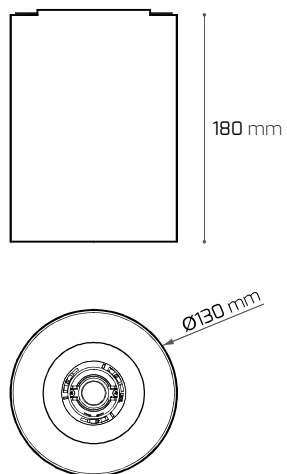
ALTUS R

A família Altus foi desenhada para espaços sem possibilidade de fixação através de montagem justaposta. Nesse sentido, foram projetados vários modelos de formas simples, para montagem saliente e com dimensão proporcional à potência, que se enquadram em qualquer espaço doméstico ou comercial, disponíveis em diferentes cores. Os modelos R destacam-se pela forma redonda.

The Altus range was designed for spaces without possibility of fixing through recessed mounting. In this sense, several models of simple shapes were designed for surface mounting and with dimension proportional to power, that fit in several domestic or commercial space, available in different colors. The R models are distinguished by the circular shape.

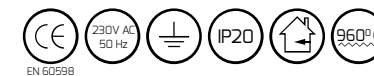


ALTUS R 130



ALTUS R 130

Performance Performance	Código Fotométrico Photometric Code	Fluxo Luminoso (lm) Luminous Flux	Potência de entrada (W) Input power
HE	830	2023	15
	840	2104	
	930	1672	
	940	1807	



- Corpo em aço polido termolacado à cor
- Difusor opcional
- Aplicação saliente ou suspenso
- Body in steel lacquered to color
- Optional diffuser
- Suspension or suspended application

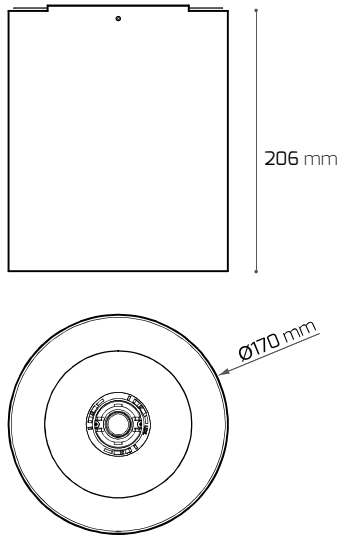
Nota: dados relativos ao ângulo de feixe de 51º sem difusor | Note: ALTUS Q 130 data related to beam angle 51º without diffuser

Para mais temperaturas de cor e ângulos de feixe consulte a ficha técnica | Note: For more color temperatures and beam angles consult the technical datasheet

HE - Alta eficiência | High efficiency

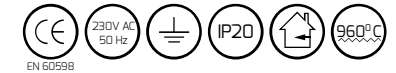


ALTUS R 170



ALTUS R 170

Performance Performance	Código Fotométrico Photometric Code	Fluxo Luminoso (lm) Luminous Flux	Potência de entrada (W) Input power
HE	830	2844	19
	840	2957	
	930	1981	
	940	2141	



- Corpo em aço polido termolacado à cor
- Difusor opcional
- Aplicação saliente ou suspenso
- Body in steel lacquered to color
- Optional diffuser
- Suspension or suspended application

Nota: dados relativos ao ângulo de feixe de 36° | Note: ALTUS R 170 data related to beam angle 36° without diffuser

Para mais temperaturas de cor e ângulos de feixe consulte a ficha técnica | Note: For more color temperatures and beam angles consult the technical datasheet

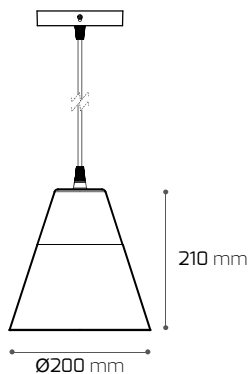
HE - Alta eficiência | High efficiency

LIGNA

Apropriado para iluminação decorativa, este produto pode ser comercializado em diferentes cores e acabamentos. A utilização de madeira na construção do produto Ligna tem como intuito criar uma maior adaptação e integração do objeto em espaços que incorporam este elemento natural. Este produto acolhe lâmpadas com casquilho E27 o que o torna simples e prático de utilizar.

Suitable for decorative lighting, this product can be commercialized in several colors and finishes. The wood application in the construction of the Ligna product aims to create greater adaptation and integration of the object in spaces that incorporate this natural element. This product accommodates lamps with E27 sockets which makes it simple and practical to use.





LIGNA

Suporte de lâmpada Lamp support	Potência máx. recomendada Recommended max. power
E27	15W (LED)

LIGNA



Br Pt

- Corpo em madeira de carvalho
- Abajur em alumínio lacado
- Montagem suspensa

- Body in oak wood
- Lampshade in lacquered aluminium
- Suspension mounting

ÉVORA

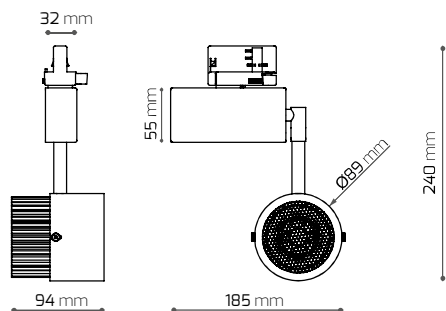
Produto desenvolvido por | Designed by:
Arquiteto Adalberto Dias

Évora, tal como a cidade que lhe dá nome, conjuga elegância e carisma num produto minimalista. Desenvolvido para espaços arquitetónicos de referência como monumentos ou museus, o Évora destaca-se como um aparelho sublime e exclusivo. Este produto conta com as mais recentes tecnologias de iluminação, que proporcionam uma qualidade de luz superior, permitindo aos espaços exibirem-se em todo o seu esplendor.

Évora, such as the city name, combines elegance and charisma in a minimalist product. Developed for architectural spaces of reference as monuments or museums, the Évora stands out as a sublime and unique device. This product is provided with the latest lighting technologies that provide superior light quality, allowing the exhibit spaces in all your splendor.



ÉVORA



ÉVORA

Performance Performance	Código Fotométrico Photometric Code	Fluxo Luminoso (lm) Luminous Flux	Potência de entrada (W) Input power
HO	830	3250	27
	840	3379	
	930	2686	
	940	2903	
HE	830	2397	19
	840	2492	
	930	1981	
	940	2141	



Br Cz Pt



- Corpo em aço termolacado à cor
- Orientável em dois eixos
- Montagem em calha trifásica suspensa ou embutida
- Steel body lacquered to color
- Adjustable in two axis
- Three phase grid suspension or recessed mounting

Nota: dados relativos ao ângulo de feixe de 92°, para mais ângulos de feixe consulte a ficha técnica | Note: data related to beam angle 92°, for more beam angles consult the technical datasheet

HO - Fluxo de saída elevado | High Output stream

HE - Alta eficiência | High efficiency



Decorative DECORATIVA

A iluminação decorativa baseia-se no objeto como elemento ornamental integrado num espaço com história e contexto próprio. A disponibilidade de uma vasta gama de tecidos, cores, materiais e acabamentos, permite uma maior flexibilidade na hora da escolha e uma integração do elemento de iluminação no local onde irá ser inserido. Desta forma, a Lightenjin procura comercializar soluções elegantes e com formas simples, mantendo a eficiência energética, utilizando apenas tecnologia LED.

Decorative lighting is established on the object as an ornamental element integrated into a space with history and own context. The availability of a range of textile, colors, materials and finishes, allows to offer higher flexibility on the choosing moment and an integration of the lighting element in the space, where it will be inserted. In this way, the Lightenjin aims to commercialize elegant solutions with simple shapes, keeping the energy efficiency, using LED technology.



MARLENE 77



PATRICIA 77



BEA 77



TEMBE 77



NATURA AP 78



NATURA SP 78



NATURA PA 78



NATURA ME 78



INGRID 79



WONDER 79



SIMPLE MC 79



SIMPLE PA 79



PINK AP 80



PINK SP 80



PINK MC 80



PINK PA 80



APLIQUE 304 81



SERPENS 027 81



APLIQUE 085 81



APLIQUE 090 81



Interior design



MARLENE 100/MC Lamp.: 1x ... E27
 Altura: 450mm
 Largura: Ø250mm
 Tela: PR35
 Acabamentos:
 - inox polido
 - inox escovado



PATRÍCIA 100/PA Lamp.: 1x ... E27
 Altura: 1600mm
 Largura: Ø500mm
 Tela: PR35
 Acabamentos:
 - inox polido
 - inox escovado

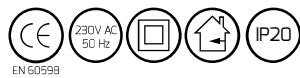


BEA 069/MC Lamp.: 1x ... E27
 Altura: 680 a 900 mm
 Largura: Ø360mm
 Tela: Acrílico
 Acabamentos:
 - inox polido
 - inox escovado



TEMBE 072/PA Lamp.: LED
 Altura: 1152mm
 Largura: 460mm
 Espessura: 230mm
 Acabamentos:
 - inox polido
 - inox escovado

Interior design



NATURA 2030/AP Lamp.: 1x ... E27
Altura: 200mm
Largura: 400mm
Tela: Cortiça

NATURA 2030/SP Lamp.: 6x ... E27
Altura: 1000mm
Largura: Ø700mm
Tela: Cortiça

NATURA 2030/PA Lamp.: 1x ... E27
Altura: 1600mm
Largura: Ø500mm
Tela: Cortiça

NATURA 2030/ME Lamp.: 1x ... E27
Altura: 550mm
Largura: Ø300mm
Tela: Cortiça

Interior design



INGRID 035/MC Lamp.: 1x ... E27
 Altura: 460mm
 Largura: 300mm
 Tela: 71-07
 Acabamentos:
 - inox polido
 - inox escovado



WONDER 035/MC/PR Lamp.: 1x ... E27
 Altura: 460mm
 Largura: 300mm
 Tela: Organza Preta (95-20)
 disponível em outras cores
 Acabamentos:
 - inox polido
 - inox escovado
 Porta-retrato giratório: incluído

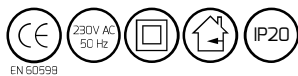
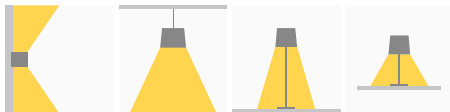


SIMPLE 076/MC Lamp.: 1x ... E27
 Altura: 420 mm
 Largura: 200mm



SIMPLE 076/PA Lamp.: LED
 Altura: 1400mm
 Largura: 300mm

Interior design



EN 60598



PINK 300/AP Lamp.: 1x ... E27

Altura: 250mm
Largura: 370mm

Tela: Organza
disponível em outras cores

Acabamentos:
- inox polido
- inox escovado



PINK 300/SP Lamp.: 1x ... E27

Altura: 750mm
Largura: Ø400mm

Tela: Organza
disponível em outras cores

Acabamentos:
- inox polido
- inox escovado



PINK 300/PA Lamp.: 1x ... E27

Altura: 1600mm
Largura: Ø400mm

Tela: Organza
disponível em outras cores

Acabamentos:
- inox polido
- inox escovado



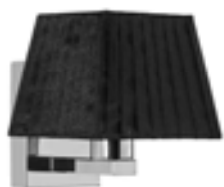
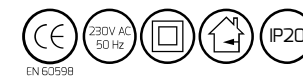
PINK 300/MC Lamp.: 1x ... E27

Altura: 480mm
Largura: Ø250mm

Tela: Organza
disponível em outras cores

Acabamentos:
- inox polido
- inox escovado

Interior design



APLIQUE 304/AP Lamp.: 1x ... E27
 Altura: 125mm
 Largura: 920mm



SERPENS 027/AP Lamp.: 1x ... G9
 Altura: 150mm
 Largura: 50mm



APLIQUE 085/AP Lamp.: 1x ... E27
 + 1xLED
 Altura: 300mm
 Largura: 150mm



APLIQUE 090/AP Lamp.: 1x ... E27
 + 1xGU10LED
 Altura: 260mm
 Largura: 90mm



RETAIL RETALHO

A área do retalho abrange um vasto conjunto de espaços e necessidades. Nesse sentido, a Lightenjin tem vindo a criar soluções de iluminação altamente versáteis e económicas, através de uma construção simples e modular.

Os ganhos em estabelecimentos que utilizam a iluminação artificial durante muitas horas do dia são bastante expressivos, o que tem levado várias cadeias de hipermercados a modificar a iluminação convencional para tecnologia LED.

Retail field covers a several amount of spaces and requirements. In this sense, Lightenjin have been creating versatile and economical lighting solutions, through a simple and modular construction. The gains of commercial establishments that uses artificial lighting for many hours of the day are quite expressive. For this reason, there are many hypermarkets changing the conventional lighting for LED technology.



ECO LINNE W 85



ECO LINNE V 87



LINNE W 89



LINNE ECO C 91



UNNO 93



DUO S 95



DUO M 97



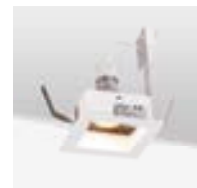
SHEER R 100 99



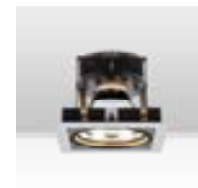
SHEER R 150 100



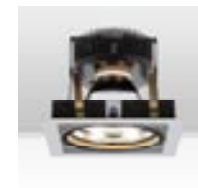
SHEER R 180 101



SHEER Q 80 GU10 103



SHEER Q 130 104



SHEER Q 170 105



CITHARA M 107



CITHARA L 109

ECO LINNE W

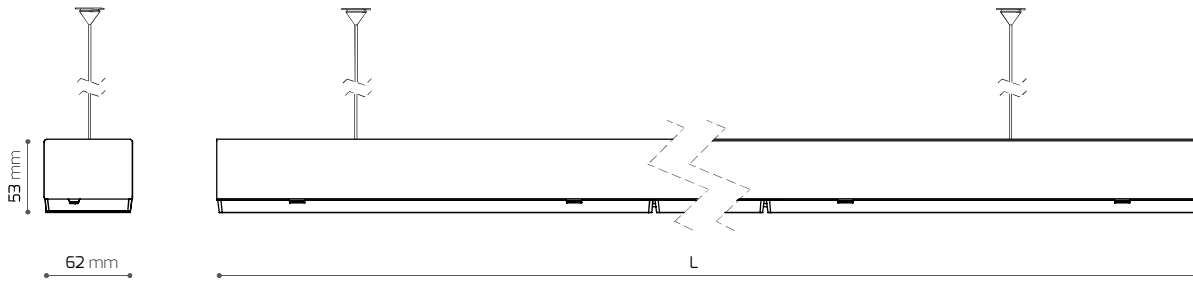


A linha de luz Eco Linne W foi desenvolvida para ser económica e prática de utilizar. Este produto permite construir linhas contínuas de grandes dimensões, através de acessórios simples e de fácil utilização. Esta solução apenas permite fixação suspensa por varão roscado ou cabo de aço.

Eco Linne W was developed to be practical and economic to use. This product allows to build continuous lines, through simple and easy-to-use accessories. This solution only allows fixing threaded rod suspension or wire rope.

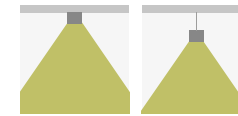


ECO LINNE W



ECO LINNE W

Comprimento (mm) Length L	Performance Performance	Código Fotométrico Photometric Code	Fluxo Luminoso (lm) Luminous Flux	Potência de entrada (W) Input power
1725	HO	830	10 316	73
		840	10 643	
3450		830	20 632	147
		840	21 286	
1725	HE	830	9378	62
		840	9676	
3450		830	18 757	123
		840	19 351	



Br Cz Pt

- Perfil em chapa de aço termolacado à cor
- Proteção em tela acrílica
- Aplicação saliente e suspensa
- Sheet metal profile lacquered to color
- Screen protection acrylic
- Surface and Suspension mounting

Nota: dados relativos ao ângulo de feixe de 90°, para mais ângulos de feixe consulte a ficha técnica | Note: data related to beam angle 90°, for more beam angles consult the technical datasheet

HO - Fluxo de saída elevado | High Output stream

HE - Alta Eficiência | High efficiency

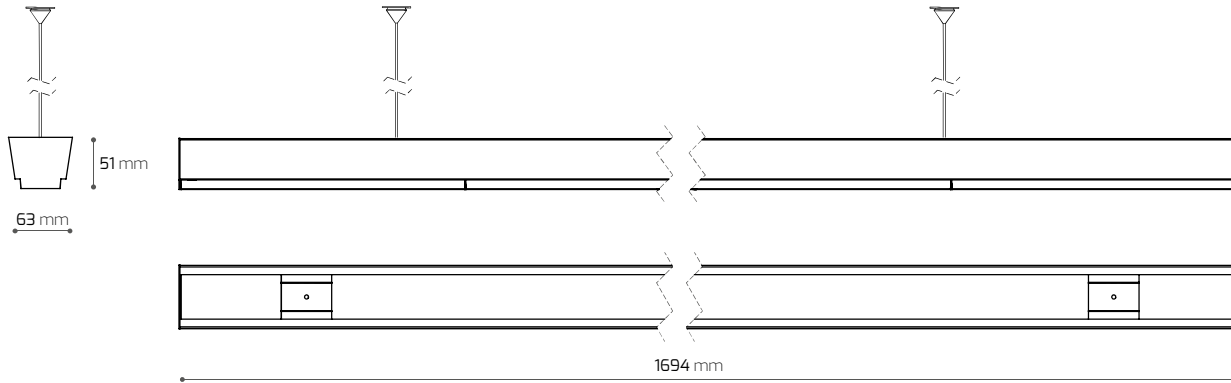
ECO LINNE V

O equipamento ECO LINNE V foi desenvolvido para pertencer à gama de produtos económicos, utilizando tecnologia LED de elevado desempenho. Este equipamento resulta de uma construção simples, é fácil de instalar e tem custos de exploração baixos.

The ECO LINNE V equipment has been developed in the framework of invest in a the range of economic products using high performance LED technology. This equipment is the result of a simple construction, it is easy to install and have low operating costs

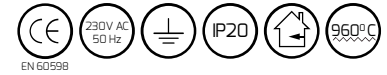
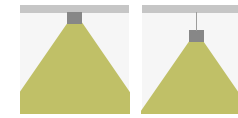


ECO LINNE V



ECO LINNE V

Performance Performance	Código Fotométrico Photometric Code	Fluxo Luminoso (lm) Luminous Flux	Potência de entrada (W) Input power
HO	830	7787	65
	840	8034	
HE	830	5496	42
	840	5671	



Br Cz Pt

- Perfil em chapa lacada
- Proteção em tela acrílica
- Aplicação saliente e suspensa
- Lacquered sheet profile
- Screen protection acrylic
- Surface and Suspension mounting

Nota: dados relativos ao ângulo de feixe de 90°, para mais ângulos de feixe consulte a ficha técnica | Note: data related to beam angle 90°, for more beam angles consult the technical datasheet

HO - Fluxo de saída elevado | High Output stream

HE - Alta Eficiência | High efficiency

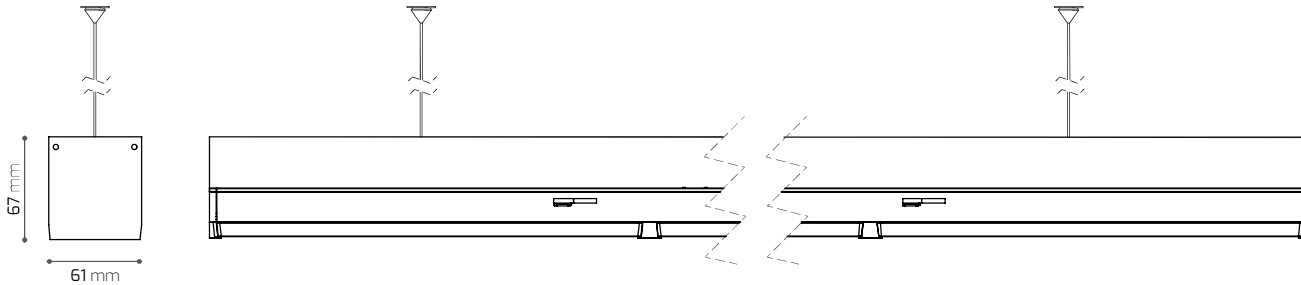
LINNE W

A Linne W enquadra-se na gama de produtos autoportantes. Constituída por um motor de luz LED de alta eficácia e potência lumínica que encaixa numa calha eletrificada, o que permite criar linhas contínuas com diferentes módulos como calha cega, motor de luz simples e com kit emergência. Este equipamento pode ser fixo de forma suspensa ou saliente e sua construção em perfil de alumínio extrudido garante uma elevada robustez em todo o conjunto.

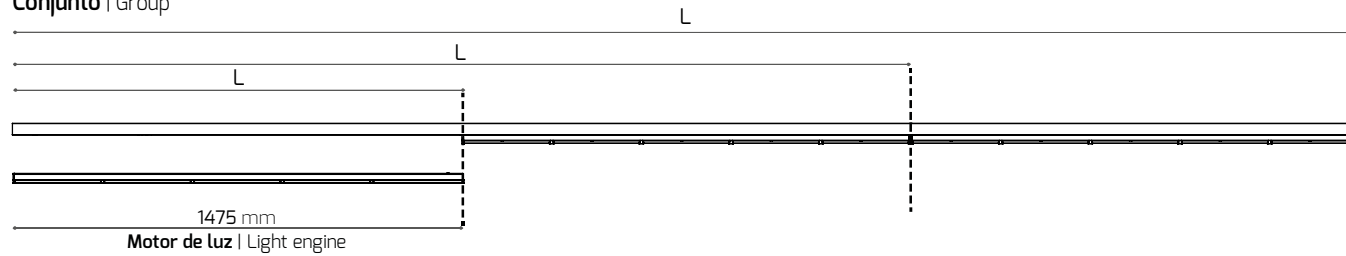
Linne W fits within the range of self-supporting products. Constituted with a LED Light engine of the high efficiency and high luminous flow, which fits into an electrified profile, allowing to create continuous lines with different modules as blind track, single LED light engine and LED light engine with emergency set. This equipment can be suspended or recessed, and its construction in extruded aluminum profile guarantees a superior robustness of the set.



LINNE W

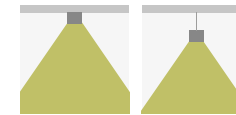


Conjunto | Group



LINNE W

Comprimento (mm) Length L	Performance Performance	Código Fotométrico Photometric Code	Fluxo Luminoso (lm) Luminous Flux	Potência de entrada (W) Input power
1475	HO	830	8597	62
		840	8869	
	HE	830	7034	48
		840	7257	
1476	Perfil eletrificado Profile electrifield			
2954				
4431				



Br Cz

- Perfil em alumínio termolacado à cor
- Grupo ótico com lentes em policarbonato
- Aplicação suspensa ou saliente
- Aluminum profile body lacquered to color
- Optical group with polycarbonate lens
- Surface or suspended mounting

Nota: dados relativos ao ângulo de feixe de 90°, para mais ângulos de feixe consulte a ficha técnica | Note: data related to beam angle 90°, for more beam angles consult the technical datasheet

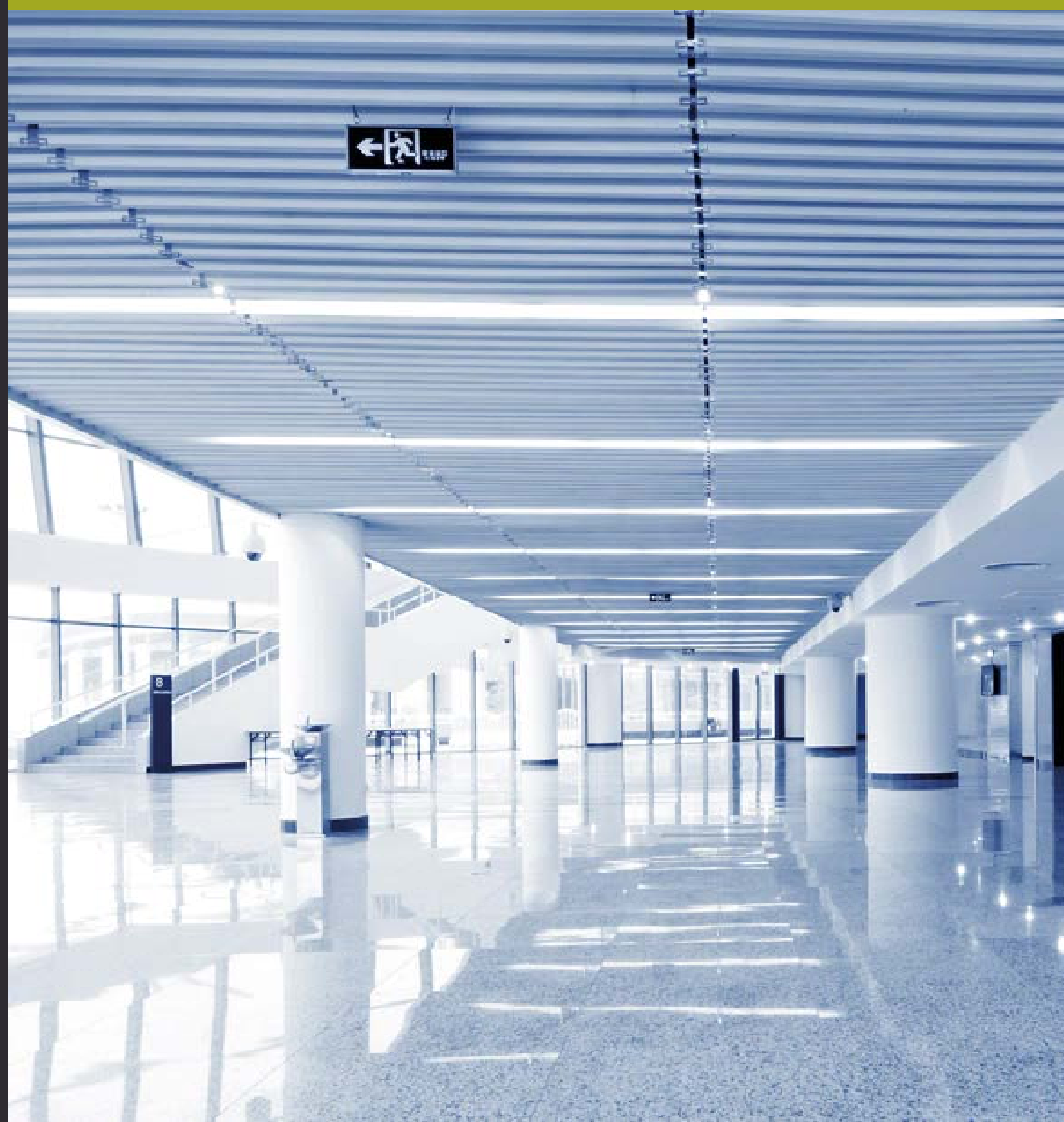
HO - Fluxo de saída elevado | High Output stream

HE - Alta Eficiência | High efficiency

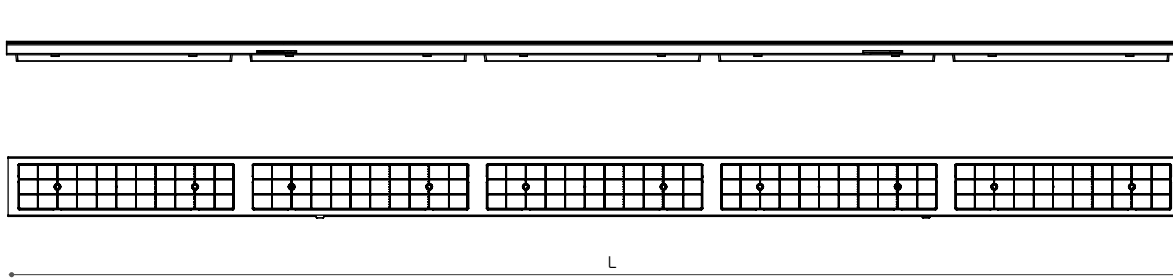
LINNE ECO C

Para os clientes que dispõem de soluções autoportantes nos seus espaços e apenas pretendem substituir os módulos de lâmpadas fluorescentes (T5 ou T8) por módulos Led, a Lightenjin desenvolveu uma solução económica que permite realizar essa substituição sem trocar toda a instalação elétrica existente. Desta forma os custos associados ao investimento são mais baixos e o retorno mais rápido.

For customers who have applied in their spaces freestanding solutions and want to replace the modules of fluorescent lamps, T5 or T8, into Led modules, Lightenjin has developed an economical solution that allows the accomplishment of this replacement without changing all the existing electrical installation, reducing investment costs and speeding up the investment returns.

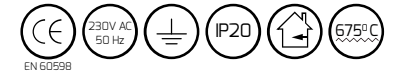


LINNE ECO C



LINNE ECO C

Lentes Lens	Performance Performance	Código Fotométrico Photometric Code	Fluxo Luminoso (lm) Luminous Flux	Potência de entrada (W) Input power
5 unidades	HO	830	8597	62
		840	8869	
	HE	830	7034	48
		840	7257	



- Chapa em aço termolacado à cor
- Lentes em policarbonato
- Substituição de grupos óticos fluorescentes por Led
- Sheet metal lacquered to color
- Polycarbonate lenses
- Replace fluorescent optical groups to LED

Nota: A dimensão L podem variar de 1474mm a 1550mm em função do grupo ótico existente. | Dimension L varies from 1474mm to 1550mm according to the existing optic group
 As dimensões X e Y podem variar em função da calha eletrificada existente. | Dimension X and Y varies according to the existing electrified
 dados relativos ao ângulo de feixe de 90°, para mais ângulos de feixe consulte a ficha técnica | data related to beam angle 90°, for more beam angles consult the technical datasheet

HO - Fluxo de saída elevado | High Output stream

HE - Alta Eficiência | High efficiency

UNNO

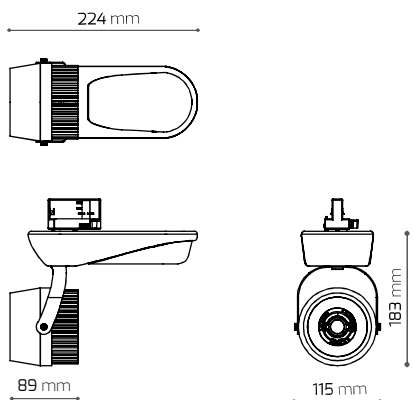


O equipamento UNNO foi desenhado para preencher as diversas lacunas impostas pelas diferentes soluções de iluminação disponibilizadas atualmente no mercado, combinando simultaneamente elevados níveis de eficiência energética, desempenho e custo competitivo. Adequado para a iluminação de destaque em espaços comerciais.

The UNNO equipment was designed to fill the several gaps imposed by the different lighting solutions currently available on the market, combining simultaneously high levels of energy efficiency, performance and competitive cost. Its high efficiency and long lifetime make the UNNO equipmentsuitable for accent lighting in commercial spaces.



UNNO

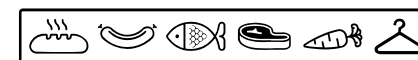


UNNO

Performance Performance	Código Fotométrico Photometric Code	Fluxo Luminoso (lm) Luminous Flux	Potência de entrada (W) Input power
HO	930	3357	36
	940	3629	
	830	4062	
	840	4224	
HE	930	2686	27
	940	2903	
	830	3250	
	840	3379	



Br Cz Pt



- Corpo em policarbonato termolacado à cor
- Difusor fosco ou translúcido (opcional)
- Aplicação em calha trifásica suspensa ou embutida
- Polycarbonate body lacquered to color
- Frosted or translucent diffuser (optional)
- Three phase grid suspension or recessed mounting

Nota: dados relativos ao ângulo de feixe de 90°, para mais ângulos de feixe consulte a ficha técnica | Note: data related to beam angle 90°, for more beam angles consult the technical datasheet

HO - Fluxo de saída elevado | High Output stream

HE - Alta Eficiência | High efficiency

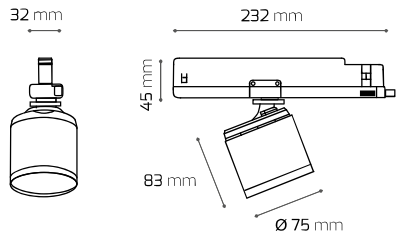
DUO

A família Duo é ideal para iluminação de destaque em espaços sofisticados e modernos. A sua forma simples possibilita uma utilização discreta e elegante. O driver está integrado no suporte de calha trifásica, o que reduz em larga escala a dimensão geral do produto.

The Duo is ideal for highlighting in sophisticated and modern spaces. The simple shape allows a subtle and elegant use. The driver is integrated into the three-phase rail bracket, which reduces the dimension of the equipment.



DUO S



DUO S

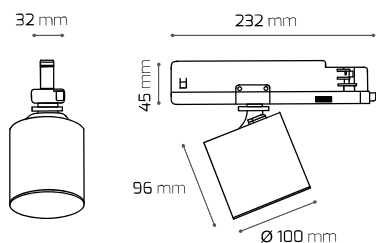
Performance Performance	Código Fotométrico Photometric Code	Fluxo Luminoso (lm) Luminous Flux	Potência de entrada (W) Input power
HO	830	4658	33
	840	4793	



- Corpo em alumínio termolacado à cor
- Caixa em plástico
- Aplicação em calha trifásica suspensa ou embutida
- Aluminum body lacquered to color
- Plastic box
- Three phase grid suspension or recessed mounting



DUO M

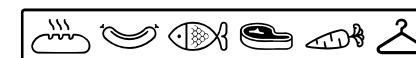


DUO M

Performance Performance	Código Fotométrico Photometric Code	Fluxo Luminoso (lm) Luminous Flux	Potência de entrada (W) Input power
HO	830	5003	35
	840	5148	



Br Cz Pt



- Corpo em alumínio termolacado à cor
- Caixa em plástico
- Aplicação em calha trifásica suspensa ou embutida
- Aluminum body lacquered to color
- Plastic box
- Three phase grid suspension or recessed mounting

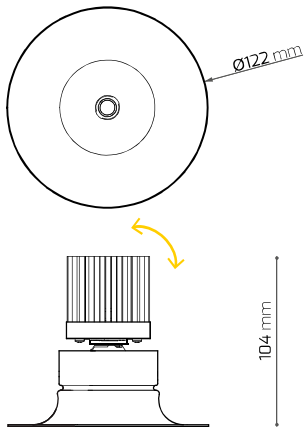
SHEER R

O downlight Sheer foi concebido para espaços comerciais e habitacionais, destacando-se pela capacidade de orientar a fonte de luz em um ou dois eixos. Desta forma é possível com um produto de fixação encastrada no teto, iluminar paredes, quadros, expositores ou outro tipo de elemento decorativo. Permite ainda ser configurado de diferentes cores, tamanhos e formas. A família R destaca-se pelo seu aro redondo e a Q pelo seu aro quadrado.

The downlight's Sheer is designed for commercial and residential spaces, including the ability to direct the light source in one or two axes. In this way, it is possible, with a recessed light fixture in the ceiling, lighting up walls, tables, exhibitors or other decorative element. It can still be configured in different colors, sizes and shapes. The R family stands for the round shape and the Q family for the square shape.



SHEER R 100



SHEER R 100

Performance Performance	Código Fotométrico Photometric Code	Fluxo Luminoso (lm) Luminous Flux	Potência de entrada (W) Input power	Furo teto (mm) Hole Ceiling
HO	830	1837	21	Ø100
	840	1848		
HE	830	1225	12	
	840	1232		



Br Cz Pt

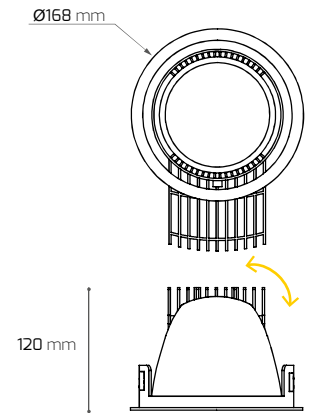
- Corpo em alumínio termolacado à cor
- Difusor transparente ou fosco (opcional)
- Orientável
- Aplicação de encastrar
- Aluminum body lacquered to color
- Transparent or frosted diffuser (optional)
- Orientable
- Recessed mounting

Nota: dados relativos ao ângulo de feixe de 22° sem difusor, para mais ângulos de feixe consulte a ficha técnica | **Note:** data related to beam angle 22° without diffuser for more beam angles consult the technical datasheet

HO - Fluxo de saída elevado | High Output stream

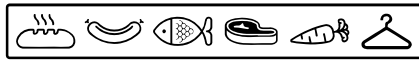
HE - Alta Eficiência | High efficiency

SHEER R 150



EN 60598

Br Cz Pt



- Corpo em alumínio injetado termolacado à cor
- Difusor transparente ou fosco
- Orientável
- Aplicação de encastrar
- Injected aluminum body lacquered to color
- Transparent or frosted diffuser
- Orientable
- Recessed mounting

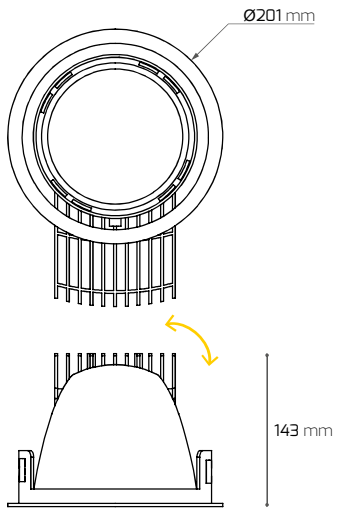
SHEER R 150

Performance Performance	Código Fotométrico Photometric Code	Fluxo Luminoso (lm) Luminous Flux	Potência de entrada (W) Input power	Furo teto (mm) Hole Ceiling
HO	930	1896	32	Ø 150
	940	2069		

Nota: dados relativos ao ângulo de feixe de 52º, para mais ângulos de feixe consulte a ficha técnica | **Note:** data related to beam angle 52º, for more beam angles consult the technical datasheet

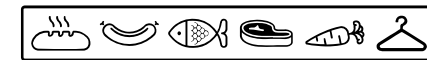
HO - Fluxo de saída elevado | High Output stream

SHEER R 180



SHEER R 180

Performance Performance	Código Fotométrico Photometric Code	Fluxo Luminoso (lm) Luminous Flux	Potência de entrada (W) Input power	Furo teto (mm) Hole Ceiling
HO	930	3610	48	Ø 180
	940	3949		

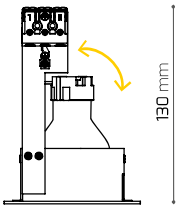
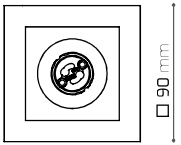


- Corpo em alumínio injetado termolacado à cor
- Difusor transparente ou fosco
- Orientável
- Aplicação de encastrar
- Injected aluminum body lacquered to color
- Transparent or frosted diffuser
- Orientable
- Recessed mounting

Nota: dados relativos ao ângulo de feixe de 52º, para mais ângulos de feixe consulte a ficha técnica | **Note:** data related to beam angle 52º, for more beam angles consult the technical datasheet
HO - Fluxo de saída elevado | High Output stream

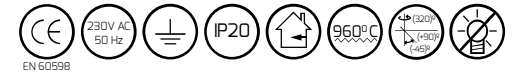


SHEER Q 80 GU10



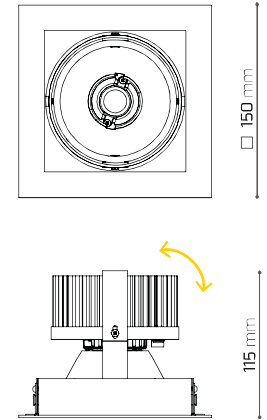
SHEER Q 80 GU10

Suporte de lâmpada Lamp support	Potência máx. recomendada (W) Recommended max. power	Furo teto (mm) Hole Ceiling
GU10	10	78x78



- Corpo em aço termolacado à cor
- Difusor opalino ou transparente (opcional)
- Para lâmpada GU10
- Orientável
- Aplicação de encastrar
- Body steel lacquered to color
- Opal or transparent difuser
- For GU10 lamp
- Orientable
- Recessed mounting

SHEER Q 130



Br Cz Pt In



- Aro em aço inox escovado ou polido (opcional)
- Corpo em aço galvanizado, termolacado à cor
 - Orientável
- Aplicação de encastrar

- Brushed or polished stainless steel rim (optional)
- Galvanized plate steel body lacquered to color
 - Orientable
- Recessed mounting

SHEER Q 130

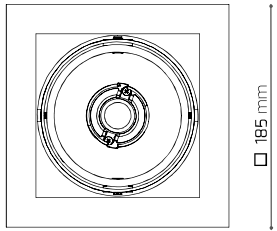
Performance Performance	Código Fotométrico Photometric Code	Fluxo Luminoso (lm) Luminous Flux	Potência de entrada (W) Input power	Furo teto (mm) Hole Ceiling
HO	830	3250	27	130x130
	840	3379		
	930	2686		
	940	2903		
HE	830	2397	19	
	840	2492		
	930	1981		
	940	2141		

Nota: dados relativos ao ângulo de feixe de 72° sem difusor, para mais ângulos de feixe consulte a ficha técnica | **Note:** data related to beam angle 72° without diffuser, for more beam angles consult the technical datasheet

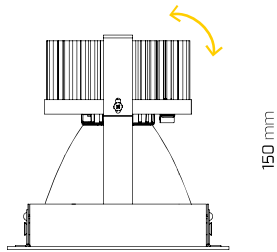
HO - Fluxo de saída elevado | High Output stream

HE - Alta Eficiência | High efficiency

SHEER Q 170



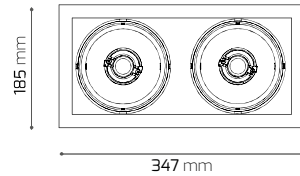
□ 185 mm



150 mm

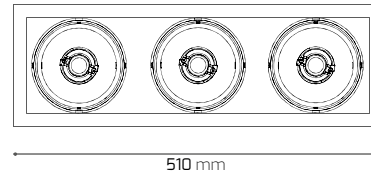
Outras opções . Other Options:

Sheer Q 2x170



347 mm

Sheer Q 3x170



510 mm



SHEER Q 170

Referência Reference	Performance Performance	Código Fotométrico Photometric Code	Fluxo Luminoso (lm) Luminous Flux	Potência de entrada (W) Input power	Furo teto (mm) Hole Ceiling
Q 170	HO	930	3693	40	170x170
		940	3887		
	HE	930	2686		
		940	2903		
2x Q 170	HO	930	7386	80	170x335
		940	7774		
	HE	930	5372		
		940	5806		
3x Q 170	HO	930	11 079	121	170x495
		940	11 661		
	HE	930	8058		
		940	8709		



Br Cz Pt In



- Aro em aço inox escovado ou polido (opcional)
- Corpo em aço galvanizado, termolacado à cor
- Orientável
- Aplicação de encastrar
- Brushed or polished stainless steel rim (optional)
- Galvanized plate steel body lacquered to color
- Orientable
- Recessed mounting

Nota: dados relativos ao ângulo de feixe de 72º sem difusor. para mais ângulos de feixe consulte ficha técnica | Note: data related to beam angle 72º without diffuser. for more beam angles consult the technical datasheet

HO - Fluxo de saída elevado | High Output stream . HE - Alta Eficiência | High efficiency

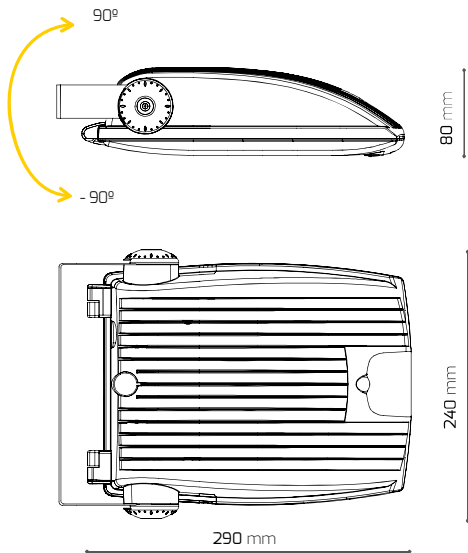
CITHARA

A família Cithara foi desenhada para oferecer uma vasta gama de soluções de varrimento de fachadas, iluminação de parques desportivos e estacionamento, em zonas privadas, públicas e comerciais, combinando elevados níveis de fluxo luminoso, eficiência energética e desempenho com um custo competitivo. A sua forma é simples e elegante, o que permite um enquadramento discreto em qualquer espaço.

Cithara range was designed to offer a wide range of solutions, such as, wall washers, car and sportive parking, private, public and commercial spaces, combining high levels of luminous flux, energy efficiency and performance with a competitive cost. The shape is simple and elegant, which allows a discreet placement in any space.



CITHARA M



CITHARA M

Referência Reference	Performance Performance	Código Fotométrico Photometric Code	Fluxo Luminoso (lm) Luminous Flux	Potência de entrada (W) Input power
CITHARA M L	HO	830	3080	36
		840	3203	
	HE	830	2464	27
		840	2562	
CITHARA M A	HO	830	3331	36
		840	3464	
	HE	830	2665	27
		840	2771	

Nota: Cithara M L com lente, dados relativos ao ângulo de feixe de 23° e difusor frost, para mais ângulos de feixe consulte a ficha técnica | Note: Cithara M L with lens data related to beam angle 23° and frost diffuser, for more beam angles, consult the technical datasheet

Cithara M A com refletor, dados relativos ao ângulo de feixe de 45° e difusor frost, para mais ângulos de feixe consulte a ficha técnica | Note: Cithara M A with reflector data related to beam angle 45° and frost diffuser, for more beam angles consult the technical datasheet

HO - Fluxo de saída elevado | High Output stream

HE - Alta Eficiência | High efficiency



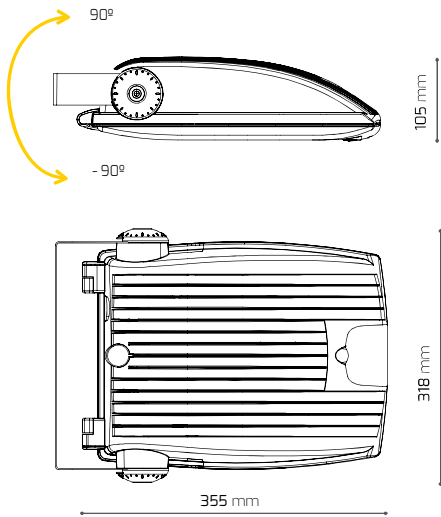
Pt

- Corpo em alumínio fundido
- Difusor prismático ou transparente (opcional)
- Aplicação em poste, parede, teto ou piso

- Body in cast aluminum
- Prismatic or transparent difuser
- Application on post, wall, ceiling or floor



CITHARA L



CITHARA L

Referência Reference	Performance Performance	Código Fotométrico Photometric Code	Fluxo Luminoso (lm) Luminous Flux	Potência de entrada (W) Input power
CITHARA L L	HO	830	3884	40
		840	4039	
	HE	830	3531	36
		840	3632	
CITHARA L A	HO	830	4200	40
		840	4368	
	HE	830	3819	36
		840	3971	

Nota: Cithara L L com lente, dados relativos ao ângulo de feixe de 23° e difusor transparente, para mais ângulos de feixe consulte a ficha técnica | Note: Cithara L L with lens data related to beam angle 23° and transparent diffuser, for more beam angles, consult the technical datasheet

Cithara L A com refletor, dados relativos ao ângulo de feixe de 45° e difusor frost, para mais ângulos de feixe consulte a ficha técnica | Note: Cithara L A with reflector data related to beam angle 45° and frost diffuser, for more beam angles consult the technical datasheet

HO - Fluxo de saída elevado | High Output stream

HE - Alta Eficiência | High efficiency



Pt

- Corpo em alumínio fundido
- Difusor prismático ou transparente (opcional)
- Aplicação em poste, parede, teto ou piso
- Body in cast aluminum
- Prismatic or transparent difuser
- Application on post, wall, ceiling or floor



INDUSTRIAL INDUSTRIAL

A utilização da tecnologia LED em naves industriais vem trazer vantagens quando comparada com as lâmpadas de descarga. Isto porque, disponibiliza a potência máxima de forma instantânea, resulta em reduções de consumo superiores a 70%, o período de vida útil é maior e permite diferentes configurações ao nível da curva fotométrica. A Lightenjin tem vindo a desenvolver uma vasta gama de produtos que abrange todos os requisitos da iluminação industrial.

The LED technology application in industrial buildings brought many advantages, when compared to discharge lamps, mainly because it offers maximum power instantly which results in consumption reductions of more than 70% when associated with presence technology/occupancy. The service life is higher and allows different photometric curve configurations. Lightenjin has been developing a wide range of products covering all industrial lighting requirements.



GYRUS ECO 113



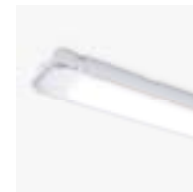
GYRUS 115



MULTIS 117



STAGNUM LED I 119



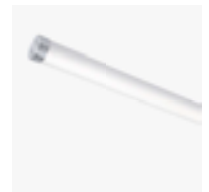
STAGNUM LED II 120



STAGNUM LED PRO 121



TULED 20 123



TULED 50 125



ATTEX 127



CITHARA XL 131



CITHARA XXL 133

GYRUS

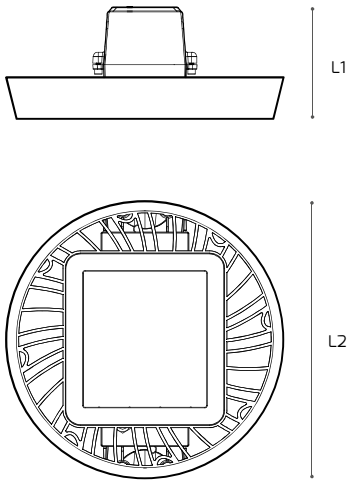


O equipamento Gyrus foi desenvolvido com uma forma geométrica compacta e robusta, disponível em dois tamanhos, enquadrando-se facilmente em pavilhões industriais e desportivos. Este produto está equipado com LEDs de elevada eficiência, o que permite obter custos de exploração baixos sem comprometer a qualidade da iluminação.

Gyrus equipment was developed with a compact and robust geometric shape, available in two sizes, fitting easily in industrial and sports buildings. This product is equipped with high-efficiency LEDs, offering low operation costs without compromising light quality.



GYRUS ECO



GYRUS ECO

Referência Reference	Dimensões (mm) Dimensions		Performance Performance	Código Fotométrico Photometric Code	Fluxo Luminoso (lm) Luminous Flux	Potência de entrada (W) Input power
	L1	L2				
GYRUS S I ECO	124	308	HO	740	14 486	139
				750	14 858	
			HE	740	11 874	102
				750	12 303	
GYRUS M I ECO	134	490	HO	740	19 317	179
				750	20 014	
			HE	740	15 833	136
				750	16 405	
GYRUS M II ECO	134	490	HO	740	24 146	232
				750	25 017	
			HE	740	19 792	174
				750	20 506	

Nota: dados relativos ao difusor transparente sem lente | Note: data related to the transparent diffuser without lens

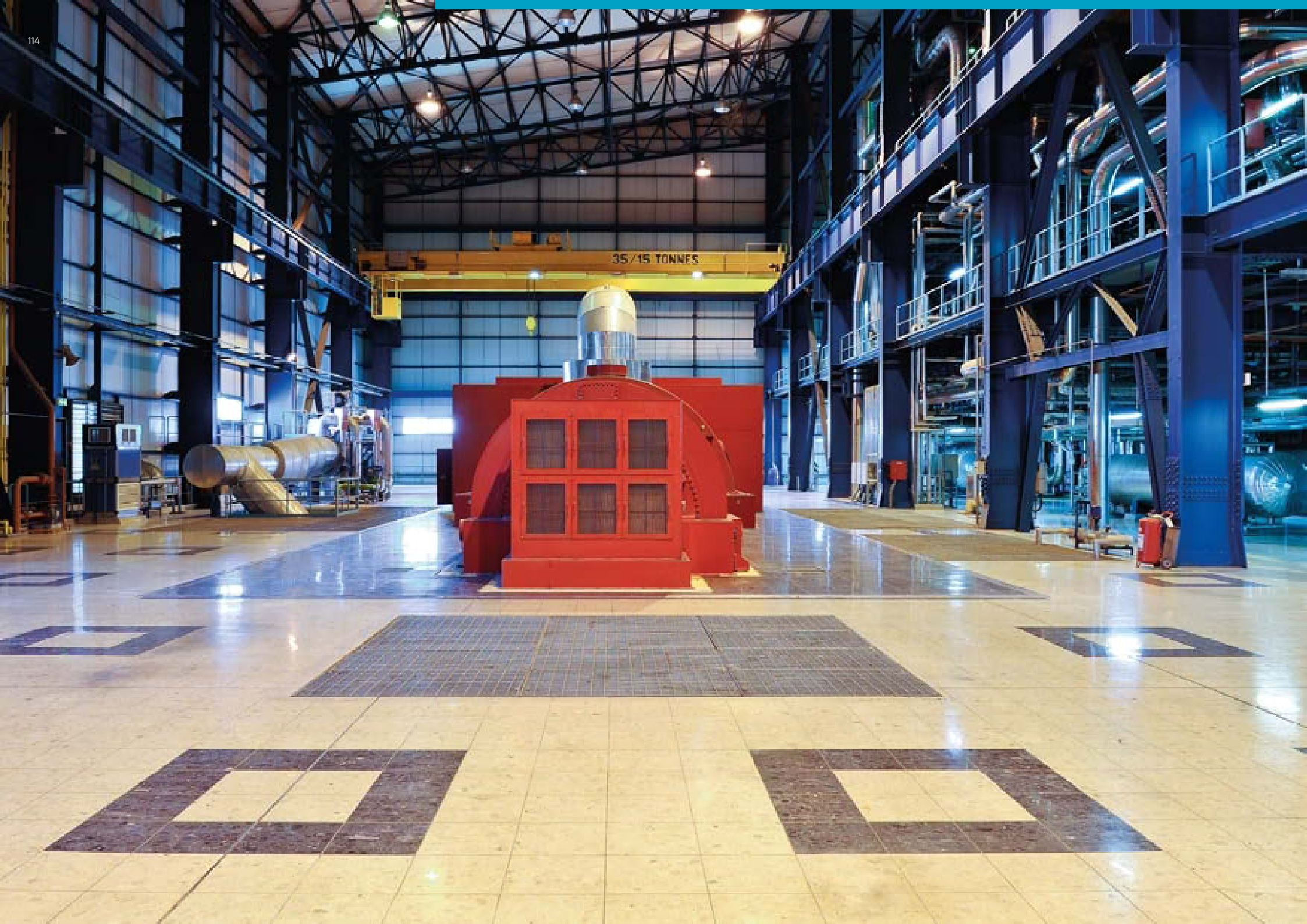
HO - Fluxo de saída elevado | High Output stream

HE - Alta eficiência | High efficiency

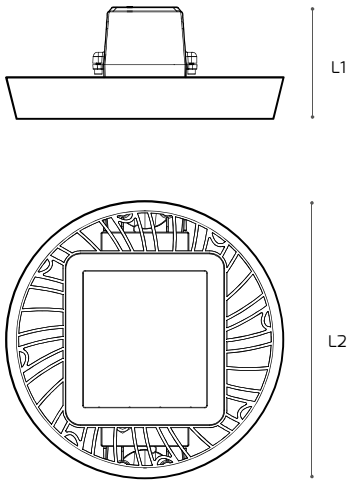


Pt

- Corpo em alumínio fundido
- Difusor Prismático
- Aplicação suspensa ou saliente
- Body in cast aluminum
- Prismatic diffuser
- Suspension or surface mounting



GYRUS



GYRUS

Referência Reference	Dimensões (mm) Dimensions		Performance Performance	Código Fotométrico Photometric Code	Fluxo Luminoso (lm) Luminous Flux	Potência de entrada (W) Input power
	L1	L2				
GYRUS S I	124	308	HO	740	13 617	139
				750	13 966	
			HE	740	11 162	102
				750	11 565	
GYRUS M I	134	490	HO	740	18 158	179
				750	18 813	
			HE	740	14 883	136
				750	15 421	
GYRUS M II	134	490	HO	740	22 698	232
				750	23 561	
			HE	740	18 696	174
				750	19 312	

Nota: dados relativos ao difusor transparente com lente assimétrica, para mais ângulos de feixe consulte a ficha técnica | Note: data related to the transparent diffuser with asymmetric lens. For more beam angles consult the technical datasheet

HO - Fluxo de saída elevado | High Output stream | HE - Alta eficiência | High efficiency



EN 60598

Pt

- Corpo em alumínio fundido
- Difusor transparente ou fosco
- Aplicação suspensa ou saliente
- Body in cast aluminum
- Transparent or frosted diffuser
- Suspension or surface mounting

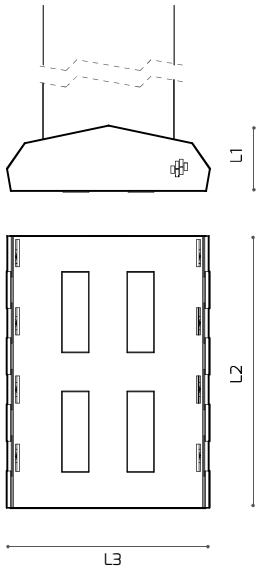
MULTIS

A família Multis high bay foi desenvolvida de forma modular o que permite obter potências lumínicas equivalentes às lâmpadas de descarga de alta intensidade (500/1000W), adaptar a curva fotométrica através de uma vasta gama de lentes e incorporar sistemas de regulação de fluxo para uma maior poupança energética. Esta modularidade torna o produto bastante versátil e competitivo.

Multis high bay has been developed with a modular design, allowing luminous powers equivalent to those of high-intensity discharge lamps (500/1000W), the adaption to the photometric curve through a wide range of optics and incorporation control and management systems for greater energy savings. This modularity makes the product very versatile and cost effective.

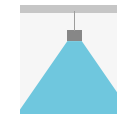


MULTIS



MULTIS

Modelo Model	Dimensões (mm) Dimensions			Código Fotométrico Photometric Code	Fluxo Luminoso (lm) Luminous Flux		Potência de entrada (W) Input power	
	L1	L2	L3		HO	HE	HO	HE
MULTIS IV	120	510	380	740	16 450	12 369	143	97
				750	16 649	12 518		
MULTIS VI	120	510	500	740	24 675	18 553	215	145
				750	24 974	18 778		
MULTIS VIII	120	510	620	740	32 901	24 737	286	194
				750	33 299	25 037		
MULTIS IX	120	730	500	740	37 013	27 829	322	218
				750	37 461	28 166		



- Corpo em aço polido termolacado à cor
- Aplicação suspensa
- Body in steel lacquered to color
- Suspension mounting

Nota: dados relativos ao ângulo de feixe de 97°, para mais ângulos de feixe consulte a ficha técnica | Note: data related to beam angle 97°, for more beam angles consult the technical datasheet

HO - Fluxo de saída elevado | High Output stream

HE - Alta eficiência | High efficiency

STAGNUM

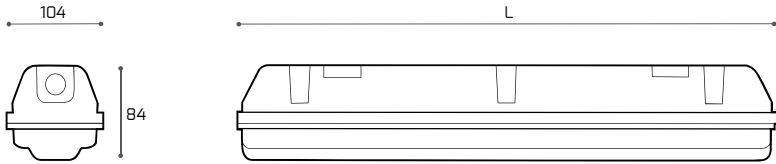


O equipamento Stagnum é uma armadura estanque para montagem saliente com três tamanhos e configurações, diferindo na sua potência lumínica. Os materiais utilizados na construção deste equipamento permitem uma excelente resistência aos elementos. A sua elevada eficiência energética conjugada com os materiais de elevada qualidade, tornam este produto uma solução de iluminação bastante competitiva e de elevado valor acrescentado.

Stagnum is a waterproof equipment for surface mounting, which is able in three configurations with different light output. The materials used for the equipment construction offer an excellent resistance to the elements. Its high energy efficiency coupled with high quality materials make this product an ideal solution with high added value.



STAGNUM LED I



STAGNUM LED I 1200

Comprimento (mm) Length L	Código Fotométrico Photometric Code	Fluxo Luminoso (lm) Luminous Flux		Potência de entrada (W) Input power	
		HO	HE	HO	HE
1277	830	5321	3756	43	28
	840	5490	3875		

STAGNUM LED I 1500

Comprimento (mm) Length L	Código Fotométrico Photometric Code	Fluxo Luminoso (lm) Luminous Flux		Potência de entrada (W) Input power	
		HO	HE	HO	HE
1573	830	6667	4695	54	35
	840	6878	4844		

Nota: dados relativos ao difusor frost | Note: data related the frost diffuser

HO - Fluxo de saída elevado | High Output stream

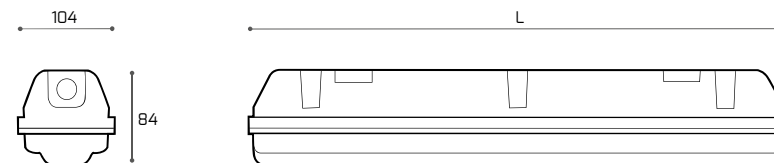
HE - Alta eficiência | High efficiency



Cz

- Carcaça em poliéster, reforçado com fibra de vidro
- Junta estanque de poliuretano
- Difusor em PMMA
- Aplicação saliente
- Housing in compressed glass fiber reinforced polyester
- Polyurethane gasket
- Frosted PMMA diffuser
- Surface mounting

STAGNUM LED II



EN 60598

Cz



- Carcaça em poliéster, reforçado com fibra de vidro
- Junta estanque de poliuretano
- Difusor em PMMA
- Aplicação saliente
- Housing in compressed glass fiber reinforced polyester
- Polyurethane gasket
- Frosted PMMA diffuser
- Surface mounting

STAGNUM LED II 1200

Comprimento (mm) Length L	Código Fotométrico Photometric Code	Fluxo Luminoso (lm) Luminous Flux		Potência de entrada (W) Input power	
		HO	HE	HO	HE
1277	830	10642	7512	86	55
	840	10979	7750		

STAGNUM LED II 1500

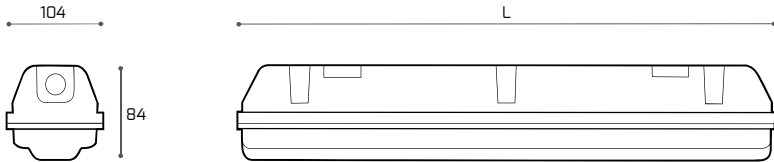
Comprimento (mm) Length L	Código Fotométrico Photometric Code	Fluxo Luminoso (lm) Luminous Flux		Potência de entrada (W) Input power	
		HO	HE	HO	HE
1573	830	13334	9390	108	69
	840	13756	9687		

Nota: dados relativos ao difusor frost | Note: data related the frost diffuser

HO - Fluxo de saída elevado | High Output stream

HE - Alta eficiência | High efficiency

STAGNUM PRO LED



STAGNUM PRO LED 1200

Comprimento (mm) Length L	Código Fotométrico Photometric Code	Fluxo Luminoso (lm) Luminous Flux		Potência de entrada (W) Input power	
		HO	HE	HO	HE
1277	830	6197	5071	49	38
	840	6394	5331		

STAGNUM PRO LED 1500

Comprimento (mm) Length L	Código Fotométrico Photometric Code	Fluxo Luminoso (lm) Luminous Flux		Potência de entrada (W) Input power	
		HO	HE	HO	HE
1573	830	7747	6338	61	48
	840	7992	6539		

Nota: dados relativos ao difusor frost | Note: data related the frost diffuser

HO - Fluxo de saída elevado | High Output stream

HE - Alta eficiência | High efficiency



Cz

- Carcaça em poliéster, reforçado com fibra de vidro
- Junta estanque de poliuretano
- Difusor em PMMA
- Aplicação saliente

- Housing in compressed glass fiber reinforced polyester
- Polyurethane gasket
- Frosted PMMA diffuser
- Surface mounting

TULED

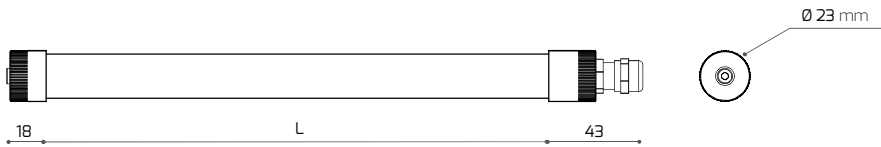


A família de produtos Tuled surge da conjugação de um tubo que acolhe uma PCB LED. Visualmente este produto é simples e pouco expressivo, tornando-o discreto em espaços de elevado valor simbólico e arquitetónico. A sua aplicação no exterior está garantida através da utilização de materiais que conferem um elevado índice de proteção e resistência aos elementos. Adicionalmente este equipamento destaca-se pela sua elevada eficiência energética e qualidade lumínica.

Tuled range arises from the combination of the tube sets which can be applied PCB LED. Visually, this product is simple and not very expressive, making it discreet in spaces of high symbolic value and architectural. The outdoor application is guaranteed through the use of materials that confer a high level of protection and resistance to the elements. There are several accessories and finishes available in three diameters which makes this product range quite complete and versatile. Additionally, this equipment stands out for the high energy efficiency and light quality.



TULED 20



TULED 20

Comprimento (mm) Length L	Código Fotométrico Photometric Code	Fluxo Luminoso (lm) Luminous Flux		Potência de entrada (W) Input power	
		HO	HE	HO	HE
565	830	1581	895	13	8
	840	1642	930		
1125	830	3162	1791	25	17
	840	3283	1860		
1685	830	4742	2686	38	26
	840	4925	2790		



- Topos em inox AISI 316
- Difusor transparente ou frost
- Aplicação saliente
- Tops in AISI 316
- Transparent or frost diffuser
- Surface mounting

Nota: Dados relativos ao difusor transparente | Note: data related to the transparent diffuser

Outras dimensões sob consulta | Other dimensions on request

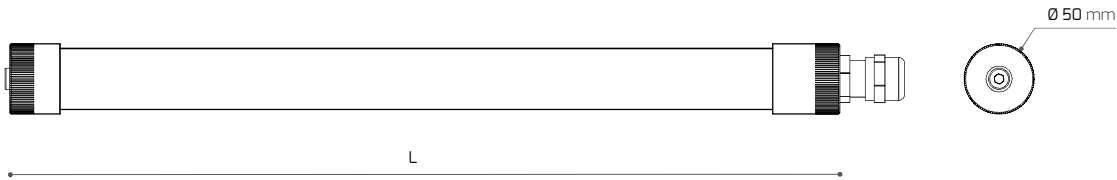
A todos os comprimentos (L) acrescentar 43 + 18mm. Comprimento máximo de 1960mm | The all lengths (L) add 43 + 18 mm. Maximum length of 1960 mm

HO - Fluxo de saída elevado | High Output stream

HE - Alta eficiência | High efficiency



TULED 50



TULED 50

Comprimento (mm) Length L	Código Fotométrico Photometric Code	Fluxo Luminoso (lm) Luminous Flux		Potência de entrada (W) Input power	
		HO	HE	HO	HE
620	830	3050	2153	22	14
	840	3146	2221		
1180	830	6100	4306	44	28
	840	6293	4442		
1460	830	7642	5382	55	35
	840	7885	5553		



- Topos em alumínio 6060
- Difusor transparente ou frost
- Aplicação saliente
- Tops in Aluminum 6060
- Transparent or frost diffuser (optional)
- Surface Mount

Nota: Dados relativos ao difusor transparente | Note: data related to the transparent diffuser
 Outras dimensões sob consulta | Other dimensions on request

HO - Fluxo de saída elevado | High Output stream

HE - Alta eficiência | High efficiency

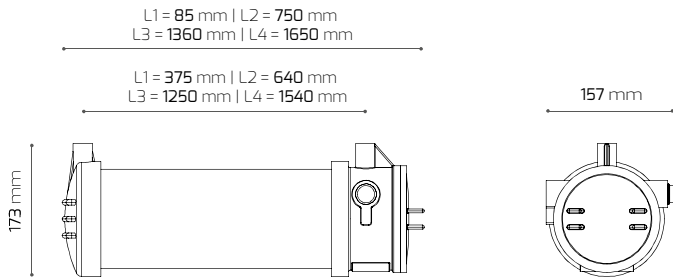
ATTEX

O equipamento Attex é adequado para sinalização de emergência em ambientes exigentes ou potencialmente explosivos. Este produto singular responde às exigências deste setor devido a uma construção cuidada e robusta que garante proteção ao fogo e aos elementos. A vasta gama de potências lumínicas e autonomias permite uma correta adequação a cada espaço.

Attex equipment is for emergency signaling in demanding and/or potentially explosive environments. This product is unique and ideal for the requirements needed in this field. The careful and robust construction guarantees protection to the fire and the elements. The wide range of luminous powers and autonomies allows a correct adaptation to each space.



ATTEX



ATTEX AUTÓNOMO

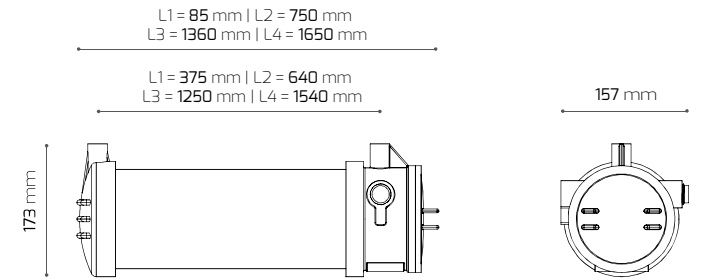
Fonte de Luz Lamp	Fluxo Luminoso (lm) Luminous Flux	Tipo Type	Autonomia (h) Autonomy	Baterias (Uds. /Ah) Batteries	Dimensões Dimensions
8WG5	150	FAR	1	3x1,6 A/h	L1
8WG5	150	FAR	3	3x4 A/h	L1
8WG5	280	FAR	1	3x4 A/h	L1
11W2G7	460	FAR	1	3x4 A/h	L1
11W2G7	460	FAR	1	3x4 A/h	L2
2X18WG13	500	C	1	4x4 A/h	L1
2x18WG13	500	C	1	4x4 A/h	L2
18WG13	500	FAR	1	4x4 A/h	L2
11W2G7	615	FAR	1	4x4 A/h	L1
2X36WG13	1000	C	1	4x4 A/h	L3
55W2G11	1000	FAR	1	4x4 A/h	L2
36WG13	1000	FAR	1	4x4 A/h	L3
2x58WG13	1100	C	1	4x4 A/h	L4

Nota: FAR - Funciona em caso de falha de rede | Works in case of network failure | C - Combinada | Combined



- Corpo em alumínio
- Difusor em policarbonato ou vidro borossilicato
- Aplicação saliente vertical ou horizontal
- Aluminum body
- Polycarbonate or borosilicate glass
- Surface vertical or horizontal mounting

ATTEX



- Corpo em alumínio
- Difusor em policarbonato ou vidro borossilicato
- Aplicação saliente vertical ou horizontal
- Aluminum body
- Polycarbonate or borosilicate glass
- Surface vertical or horizontal mounting

ATTEX

Fonte de Luz Lamp	Fluxo Luminoso (lm) Luminous Flux	Dimensões Dimensions	Tipo Type
LED 9W	820	L2	230 Vac
LED 9W	880	L2	
2x LED 9W	1370	L2	
2x LED 9W	1475	L2	
LED 18W	1710	L3	
LED 18W	1840	L3	
LED 22W	2000	L3	
LED 22W	2160	L3	
2x LED 18W	2880	L4	
2x LED 18W	3100	L4	
2x LED 22W	3350	L4	
2x LED 22W	3610	L4	

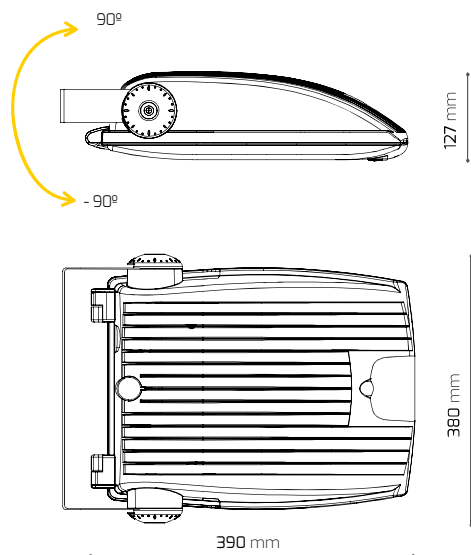


CITHARA

A família Cithara foi desenhada para oferecer uma vasta gama de soluções de varrimento de fachadas, iluminação de parques desportivos e estacionamento, em zonas privadas, públicas e comerciais, combinando elevados níveis de fluxo luminoso, eficiência energética e desempenho com um custo competitivo. A sua forma é simples e elegante, o que permite um enquadramento discreto em qualquer espaço.

Cithara range was designed to offer a wide range of solutions, such as, wall washers, car and sportive parking, private, public and commercial spaces, combining high levels of luminous flux, energy efficiency and performance with a competitive cost. The shape is simple and elegant, which allows a discreet placement in any space.





CITHARA XL



CITHARA XL

Referência Reference	Performance Performance	Código Fotométrico Photometric Code	Fluxo Luminoso (lm) Luminous Flux	Potência de entrada (W) Input power
CITHARA XL	HO	730	9341	99
		740	10 091	
	HE	730	7129	70
		740	7698	



Br Cz Pt

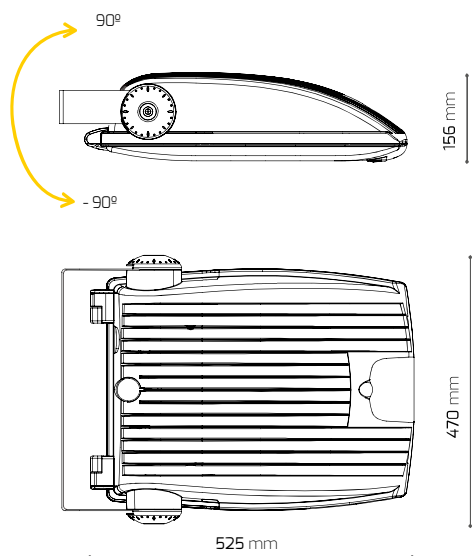
- Corpo em alumínio fundido
- Difusor prismático ou transparente (opcional)
- Aplicação em poste, parede, teto ou piso
- Body in cast aluminum
- Prismatic or transparent difuser
- Application on post, wall, ceiling or floor

Nota: dados relativos ao ângulo de feixe de 50° com difusor transparente, para mais ângulos de feixe consulte a ficha técnica | **Note:** data related to beam angle 50° with transparent diffuser for more beam angles consult the technical datasheet

HO - Fluxo de saída elevado | High Output stream

HE - Alta Eficiência | High efficiency





CITHARA XXL



CITHARA XXL

Referência Reference	Performance Performance	Código Fotométrico Photometric Code	Fluxo Luminoso (lm) Luminous Flux	Potência de entrada (W) Input power
CITHARA XXL	HO	730	24 476	251
		740	26 000	
	HE	730	18 048	172
		740	19 500	



EN 60598

Br Cz Pt

- Corpo em alumínio fundido
- Difusor prismático ou transparente (opcional)
- Aplicação em poste, parede, teto ou piso
- Body in cast aluminum
- Prismatic or transparent difuser
- Application on post, wall, ceiling or floor

Nota: dados relativos ao ângulo de feixe de 50° com difusor transparente, para mais ângulos de feixe consulte a ficha técnica | Note: data related to beam angle 50° with transparent diffuser for more beam angles consult the technical datasheet

HO - Fluxo de saída elevado | High Output stream

HE - Alta Eficiência | High efficiency



EXTERIOR EXTERIOR

A iluminação exterior é muito mais ampla no que respeita às necessidades de iluminação de cada espaço ou edifício. A tecnologia LED permite criar soluções flexíveis e adaptáveis, o que confere uma maior qualidade e uniformidade na iluminação, garantindo níveis de iluminação necessários sem sobre dimensionar os sistemas. Aliada a sistemas de gestão, esta tecnologia permite gerar poupanças que podem atingir os 80%, quando comparada com as tecnologias convencionais.

Similarly to industrial field, LED technology applied to outdoor lighting brings greater quality and uniformity in light, making it easier to adapt to each type of roadway. Allied with management systems, this technology can generate over 80% savings compared to conventional technologies.



REDUCTA 30 137



REDUCTA 175 139



PHARUS 141



PALUS 143



OPPIDUM 145



NOXIS S 147



NOXIS M 149



CRATUS MINI 151



CRATUS MAXI 153



PRIMAVIR EVO 155



PRIMAVIR LIRA 157

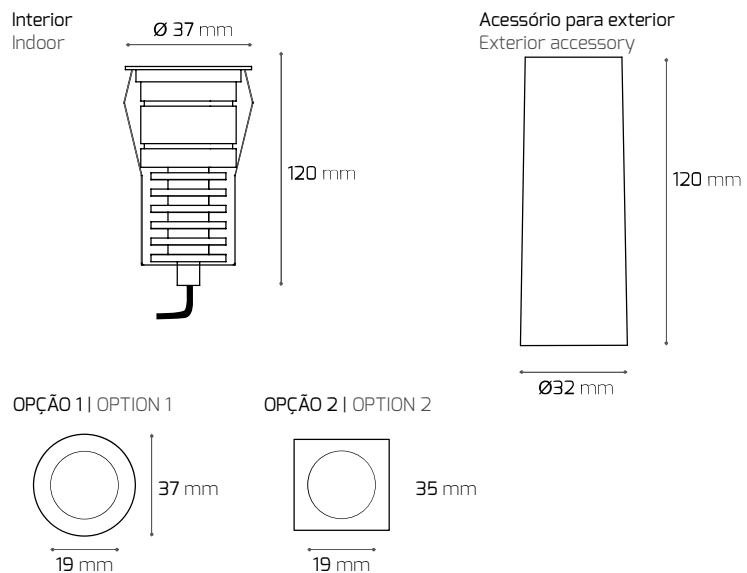
REDUCTA 30

Reducta 30 é um ponto de luz versátil que pode ser incorporado de forma encastrada em pavimentos, tetos e paredes, em espaços interiores ou exteriores, graças ao seu elevado índice de proteção. Este produto é ideal para pequenos apontamentos de luz, sinalização e varrimento de paredes.

Reducta 30 is a versatile spotlight that can be incorporated in a recessed way into interior or exterior spaces, such as floors, ceilings or walls, thanks to its high protection index. It is ideal for small light spots, signaling and wall washers.

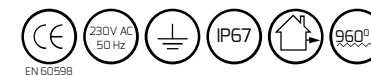
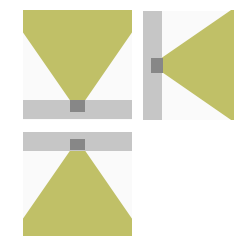


REDUCTA 30



REDUCTA 30

Performance Performance	Código Fotométrico Photometric Code	Fluxo Luminoso (lm) Luminous Flux	Potência de entrada (W) Input power	Furo de piso (mm) Floor Hole
HO	830	171	3	Ø 60
	840	184		
	850	193		
HE	830	92	1	
	840	99		
	850	104		



- Aro exterior em alumínio anodizado
- Corpo em alumínio anodizado
- Aplicação em pavimento, teto ou paredes
- Anodized aluminum outer rim
- Anodized aluminum body
- Recessed luminaire in ground, wall or ceiling

Nota: dados relativos ao ângulo de feixe de 31º, para mais ângulos de feixe consulte a ficha técnica | Note: data related to beam angle 31º, for more beam angles consult the technical datasheet

HO - Fluxo de saída elevado | High Output stream

HE - Alta Eficiência | High efficiency

REDUCTA 175

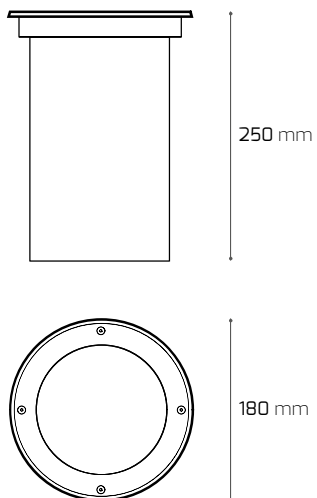


Reducta 175 é um equipamento desenhado para iluminação exterior de aplicação encastrada em piso. A sua elevada potência lumínica e eficiência energética garantem a iluminação de objetos e o varrimento de paredes com custos de exploração baixos, tornando esta solução bastante competitiva.

Reducta 175 is an ideal equipment for exterior spaces and can be applied recessed into the floor. The luminous power and energy efficiency, ensure to give light to objects and walls with low operation costs, making this a very competitive solution.

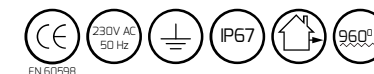


REDUCTA 175



REDUCTA 175

Performance Performance	Código Fotométrico Photometric Code	Fluxo Luminoso (lm) Luminous Flux	Potência de entrada (W) Input power
HO	830	2925	27
	840	3041	
	930	2417	
	940	2613	
HE	830	2157	19
	840	2243	
	930	1783	
	940	1927	



- Aro exterior em aço inox
- Corpo em alumínio injetado
- Vidro temperado
- Caixa de encastrar em PVC
- Aplicação em pavimentos
- Stainless steel outer rim
- Injected aluminum body
- Tempered glass
- PVC recessed box
- Ground recessed luminaire

Nota: dados relativos ao ângulo de feixe de 72°, para mais ângulos de feixe consulte a ficha técnica | Note: data related to beam angle 72°, for more beam angles consult the technical datasheet

HO - Fluxo de saída elevado | High Output stream

HE - Alta Eficiência | High efficiency

PHARUS

O “pimenteiro” Pharus foi desenhado para iluminação de pequenas vias pedonais. A sua forma compacta e elegante confere uma amplitude de iluminação de 360° e um elevado conforto visual, devido à incorporação de uma grelha anti encandeamento, que direciona a luz emitida para o piso. Este produto possui um fuste em alumínio lacado com acabamento de madeira, contribuindo para um maior enquadramento no espaço onde se insere.

Pharus was designed for lighting small sidewalks. The compact and elegant shape gives a 360° amplitude light and a high visual comfort, due to the incorporation of an anti-glare gutter, which directs the light emitted to the ground. This product has a wood lacquered aluminum stem, contributing to be more suitable in the space where it is inserted.



PHARUS



PHARUS

Equipamento Equipment	Suporte de Lâmpada Lampholder	Código Fotométrico Photometric Code	Fluxo Luminoso (lm) Luminous Flux	Potência de entrada (W) Input power
HM HM/DN HM/ VSAP /DN	E27	827	1230	20



- Difusor transparente
- Grelha anti-encandeamento
- Fuste de alumínio lacado a madeira
- Aplicação piso
- Transparent diffuser
- Anti-glare grid
- Aluminum shaft lacquered wood
- Floor application

Nota: dados relativos ao difusor transparente, para mais ângulos de feixe consulte a ficha técnica | **Note:** data related to the transparent diffuser, for more beam angles consult the technical datasheet

HO - Fluxo de saída elevado | High Output stream

HE - Alta eficiência | High efficiency

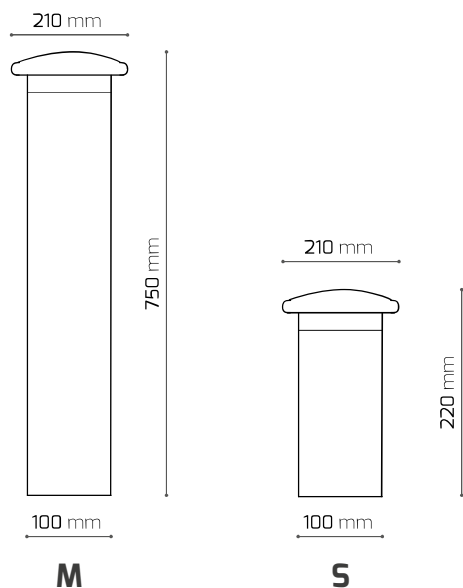
PALUS

A família Palus foi delineada para a iluminação exterior, os modelos Palus apresentam uma forma simples e elegante, adequada para a iluminação de espaços exteriores, tais como vias pedonais e jardins. A utilização da tecnologia LED neste produto garante uma elevada eficiência energética e baixo custo de exploração, o que se torna numa mais-valia quando comparado com tecnologias convencionais.

Palus range was delineated for exterior lighting. Palus model presents a simple and elegant shape, suitable for lighting outdoor spaces, such as sidewalks and gardens. The LED technology used ensures high energy efficiency and low operation cost, which becomes an added advantage when compared to conventional technologies.

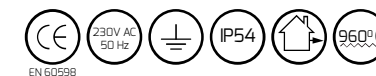


PALUS



PALUS

Equipamento Equipment	Performance Performance	Código Fotométrico Photometric Code	Fluxo Luminoso (lm) Luminous Flux	Potência de entrada (W) Input power
PALUS S	HO	830	590	8
		840		
	HE	830	451	5
		840		
PALUS M	HO	830	590	8
		840		
	HE	830	451	5
		840		



- Corpo em alumínio
- Difusor transparente ou fosco
- Aplicação em piso
- Aluminum body
- Transparent or frosted diffuser
- Floor application

Nota: dados relativos ao difusor opalino, para mais ângulos de feixe consulte a ficha técnica | Note: data related to the opaline diffuser, for more beam angles consult the technical datasheet

HO - Fluxo de saída elevado | High Output stream

HE - Alta eficiência | High efficiency

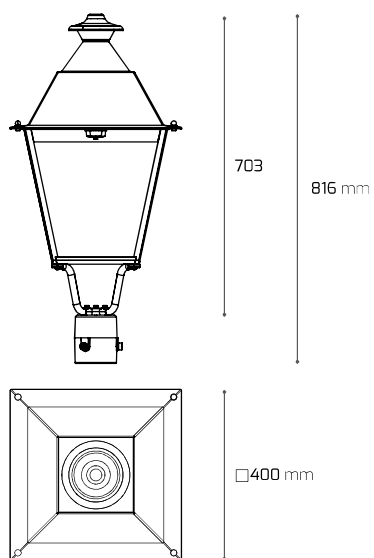
OPPIDUM

OPPIDUM é uma luminária projetada para fornecer uma solução de iluminação rentável num estilo "tradicional". Esta solução é ideal para aplicar em pontos históricos, ambientes de residências, urbanos e praças públicas. Com a sua forma simples conseguimos adaptar este produto a uma ampla gama de ambientes tradicionais sem penalizar o seu desempenho.

OPPIDUM is designed to provide an energy-efficient lighting solution in a "traditional" style. This is an ideal solution to apply in historic areas, as well as narrow residential, urban streets and squares. In a simple way, this product can be adapted in a range of traditional environments without penalizing performance.



OPPIDUM



OPPIDUM

Referência Reference	Código Fotométrico Photometric Code	Fluxo Luminoso (lm) Luminous Flux		Potência de entrada (W) Input power	
		HO	HE	HO	HE
Oppidum I	740	3745	2816	39	26
	750	3787	2850		
Oppidum II	740	7490	5632	78	53
	750	7574	7490		
Oppidum III	740	11 235	8448	117	79
	750	11 371	8550		



Pt Vd



- Corpo em alumínio
- Difusor transparente ou fosco
- Sistema de controlo (opcional)
- Aplicação em poste
- Body in cast aluminum
- Diffuser transparent or frost
- System control (optional)
- Application on post

Nota: dados relativos ao difusor transparente e lente assimétrica, para mais ângulos de feixe consulte a ficha técnica | Note: data related to the transparent diffuser and asymmetric lens, for more beam angles consult the technical datasheet

HO - Fluxo de saída elevado | High Output stream

HE - Alta eficiência | High efficiency

HE - Alta eficiência | High efficiency

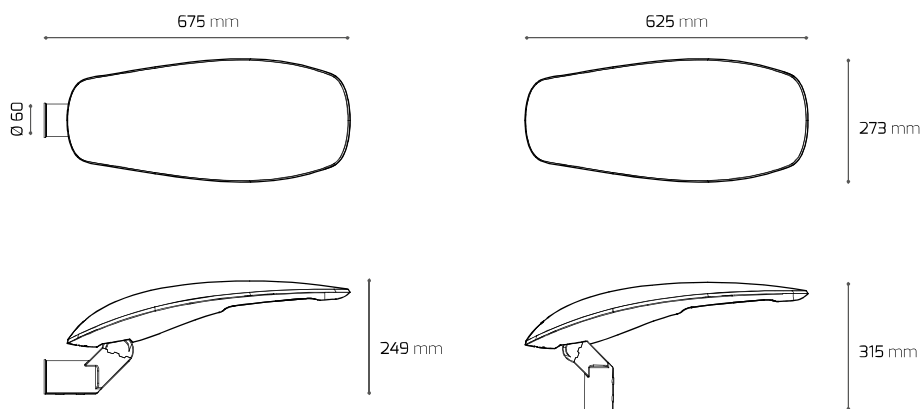
NOXIS

A família Noxis foi idealizada com o objetivo de mudar o paradigma da iluminação pública assente em linhas rígidas e pesadas. A incorporação de um motor de luz LED de alta eficiência num design mais orgânico e suave, resultou num produto que pode ser utilizado numa vasta gama de espaços e vias, sem comprometer o seu desempenho. Este produto permite ainda a integração de sistemas inteligentes que proporcionam uma maior funcionalidade e rentabilidade de toda a instalação.

Noxis range was designed with the aim to change the paradigm of public lighting established on hard and heavy lines. The application of an efficient LED Light engine into an organic and smooth design has resulted in a stylish and highly fashionable product, which can be used in several spaces without compromising performance. This product also allows the integration of intelligent systems, providing greater savings, functionality and rentability of the entire installation.



NOXIS 5



NOXIS 5

Referência Reference	Código Fotométrico Photometric Code	Fluxo Luminoso (lm) Luminous Flux		Potência de entrada (W) Input power	
		HO	HE	HO	HE
NOXIS S I	740	3795	2790	41	27
	750	3932	2891		
NOXIS S II	740	7590	5581	76	52
	750	7864	5782		
NOXIS S III	740	11 385	8371	110	74
	750	11 796	8673		



- Corpo em alumínio fundido
- Vidro temperado
- Sistema de controlo (opcional)
- Aplicação em poste
- Aluminum body
- Diffuser in tempered glass
- System control (optional)
- Application on post

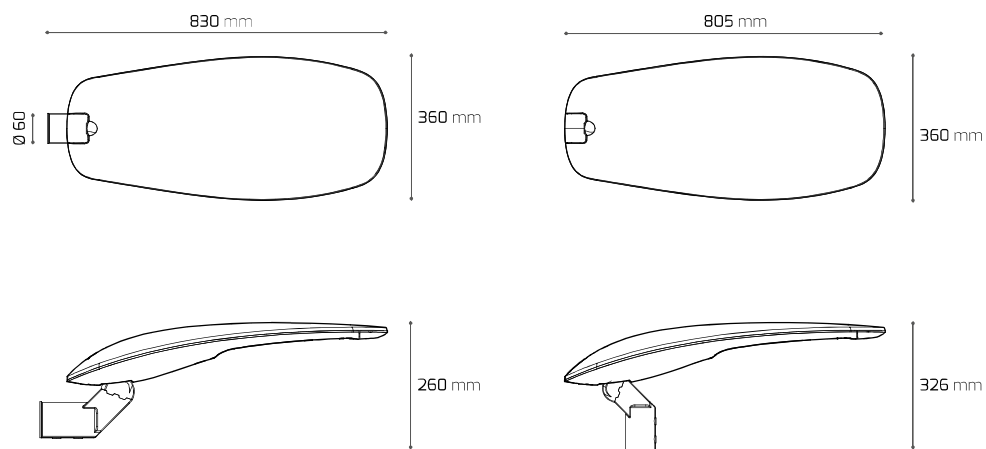
Nota: dados relativos ao difusor transparente e lente assimétrica, para mais ângulos de feixe consulte a ficha técnica | Note: data related to the transparent diffuser and asymmetric lens, for more beam angles consult the technical datasheet

HO - Fluxo de saída elevado | High Output stream

HE - Alta eficiência | High efficiency



NOXIS M



NOXIS M

Referência Reference	Código Fotométrico Photometric Code	Fluxo Luminoso (lm) Luminous Flux		Potência de entrada (W) Input power	
		HO	HE	HO	HE
NOXIS M I	740	15 180	11 162	147	101
	750	15 728	15 565		
NOXIS M II	740	22 770	16 742	221	152
	750	23 592	17 347		



- Corpo em alumínio fundido
- Vidro temperado
- Sistema de controlo (opcional)
- Aplicação em poste
- Aluminum body
- Diffuser in tempered glass
- System control (optional)
- Application on post

Nota: dados relativos ao difusor transparente e lente assimétrica, para mais ângulos de feixe consulte a ficha técnica | Note: data related to the transparent diffuser and asymmetric lens.

for more beam angles consult the technical datasheet

HO - Fluxo de saída elevado | High Output stream

HE - Alta eficiência | High efficiency

CRATUS

A luminária CRATUS foi desenvolvida para iluminação pública, constituindo uma solução integrada de poste e luminária, versátil e eficiente, podendo ser aplicada em variados ambientes. Possui um design robusto e simples o que o torna atrativo, complementando-se com a sua potência lumínica.

The CRATUS luminaire was developed for street lighting and consist in a pole and luminarie integrated solution. It is versatile and efficient and can be applied in differents environment. Cratus has a robust and simple design, which makes it attractive.



CRATUS MINI



CRATUS MINI

Referência Reference	Código Fotométrico Photometric Code	Fluxo Luminoso (lm) Luminous Flux		Potência de entrada (W) Input power	
		HO	HE	HO	HE
CRATUS MINI I	730	3610	2867	35	27
	740	3900	3097		
	757	3978	3159		
CRATUS MINI II	730	7219	5735	70	53
	740	7800	6194		
	757	7956	6318		



Cz



- Corpo em chapa de aço com tratamento superficial anti-corrosivo de galvanização por imersão a quente
- Difusor transparente
- Sistema de controlo (opcional)
- Aplicação em poste ou parede

- Body in sheet plate with anti-corrosion surface treatment of electroplating hot immersion
- Diffuser transparent or frost
- System control (optional)
- Application on post or wall

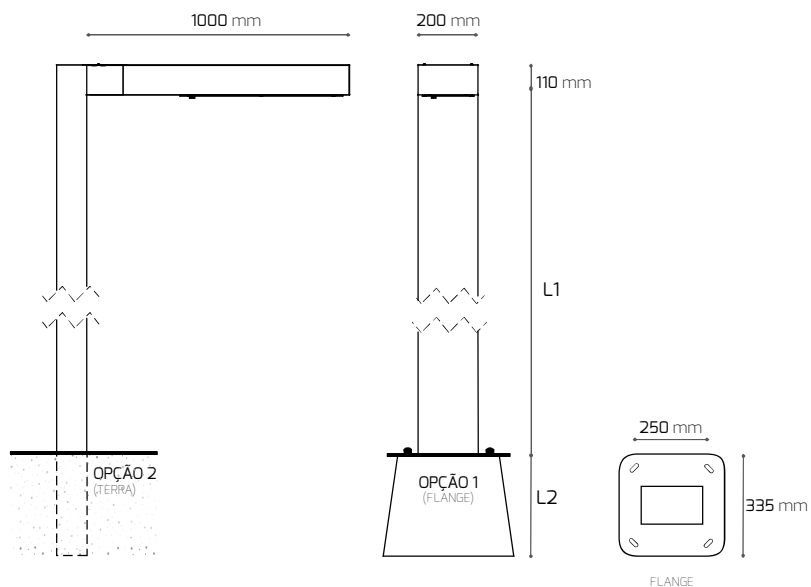
Nota: dados relativos ao difusor transparente e lente assimétrica, para mais ângulos de feixe consulte a ficha técnica | Note: data related to the transparent diffuser and asymmetric lens, for more beam angles consult the technical datasheet

HO - Fluxo de saída elevado | High Output stream

HE - Alta eficiência | High efficiency



CRATUS MAXI



CRATUS MAXI

Referência Reference	Dimensões (mm) Dimensions		Código Fotométrico Photometric Code	Fluxo Luminoso (lm) Luminous Flux		Potência de entrada (W) Input power	
	L1	L2		HO	HE	HO	HE
CRATUS MAXI I	4000	1000	730	3610	2867	35	27
	5000		740	3900	3097		
	6000		757	3978	3159		
CRATUS MAXI II	7000	1200	730	7219	5735	70	53
	8000		740	7800	6194		
	9000		757	7956	6318		

Nota: dados relativos ao difusor transparente e lente assimétrica, para mais ângulos de feixe consulte a ficha técnica | Note: data related to the transparent diffuser and asymmetric lens, for more beam angles consult the technical datasheet

HO - Fluxo de saída elevado | High Output stream

HE - Alta eficiência | High efficiency



Cz



- Corpo em chapa de aço com tratamento superficial anti-corrosivo de galvanização por imersão a quente
- Difusor transparente
- Sistema de controlo (opcional)
- Aplicação em poste (poste incluído)

- Body in sheet plate with anti-corrosion surface treatment of electroplating hot immersion
- Diffuser transparent or frost
- System control (optional)
- Application on post (post included)

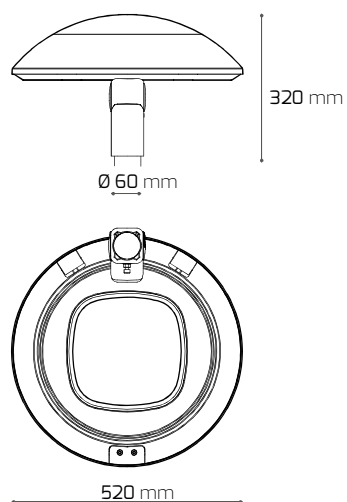
PRIMAVIR EVO

A Primavir Evo foi projetada para iluminação de vias mais exigentes como auto-estradas, vias rápidas e estradas secundárias, resultando numa solução com elevada potência lumínica, eficiência energética e baixo custo de exploração. Permite a utilização de diferentes lentes apropriadas para cada tipologia de via, garantindo a homogeneidade recomendada pelas entidades normalizadoras. Habitualmente é aplicada em postes de seis a doze metros.

Primavir Evo has been designed for the most demanding roads as highways and secondary roads, resulting in a solution with high power light, energy efficiency and low exploration costs. Allows the use of different lenses suitable for each road type, ensuring standard regulations. It can be configured on poles between 6 and 12 meters.



PRIMAVIR EVO



PRIMAVIR EVO

Referência Reference	Código Fotométrico Photometric Code	Fluxo Luminoso (lm) Luminous Flux		Potência de entrada (W) Input power	
		HO	HE	HO	HE
PRIMAVIR EVO I	730	4895	3610	50	34
	740	5200	3900		
	757	5303	3978		
PRIMAVIR EVO II	730	9790	7219	99	69
	740	10 400	7800		
	757	10 607	7956		
PRIMAVIR EVO III	730	14 685	10 829	149	104
	740	15 600	11 701		
	757	15 910	11 934		



Cz



- Corpo em alumínio
- Difusor em vidro temperado
- Sistema de controlo (opcional)
- Aplicação em poste

- Aluminum body
- Diffuser in tempered glass
- System control (optional)
- Application on post

Nota: dados relativos ao difusor transparente e lente assimétrica, para mais ângulos de feixe consulte a ficha técnica | Note: data related to the transparent diffuser and asymmetric lens, for more beam angles consult the technical datasheet

HO - Fluxo de saída elevado | High Output stream

HE - Alta eficiência | High efficiency

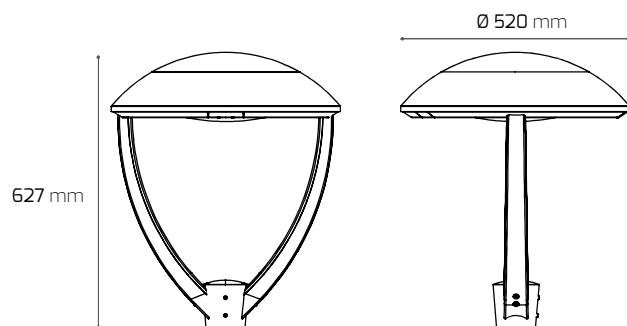
PRIMAVIR LIRA

A Primavir Lira foi projetada para iluminação de espaços públicos como jardins, parques e zonas pedonais. O resultado foi uma solução de iluminação económica, com baixo custo de exploração e de elevada eficiência energética. Possui uma forma simples e robusta, incorporando lentes radiais para uma dispersão da luz a 360°. Habitualmente é aplicada em postes de três a seis metros.

Primavir Lira is designed for lighting public areas, such as gardens, parks and sidewalks zones. The result was an economic lighting solution with low cost of operation and high energy efficiency. It has a simple and robust design, incorporating radial lenses for a scattering of light to a 360° amplitude. It can be configured on poles of three to six meters.



PRIMAVIR LIRA



PRIMAVIR LIRA

Referência Reference	Código Fotométrico Photometric Code	Fluxo Luminoso (lm) Luminous Flux		Potência de entrada (W) Input power	
		HO	HE	HO	HE
PRIMAVIR LIRA I	730	4895	3610	50	34
	740	5200	3900		
	757	5303	3978		
PRIMAVIR LIRA II	730	9790	7219	99	69
	740	10 400	7800		
	757	10 607	7956		
PRIMAVIR LIRA III	730	14 685	10 829	149	104
	740	15 600	11 701		
	757	15 910	11 934		



Cz



- Corpo em alumínio
- Difusor em vidro temperado
- Sistema de controlo (opcional)
- Aplicação em poste
- Aluminum body
- Diffuser in tempered glass
- System control (optional)
- Application on post

Nota: dados relativos ao difusor transparente e lente assimétrica, para mais ângulos de feixe consulte a ficha técnica | Note: data related to the transparent diffuser and asymmetric lens, for more beam angles consult the technical datasheet

HO - Fluxo de saída elevado | High Output stream

HE - Alta eficiência | High efficiency



4 Motivos para utilizar **Sistemas de Gestão**
4 Reasons to use **Management Systems**

Economia | Savings

Os níveis de poupança dos sistemas de gestão, quando associados à tecnologia LED, ultrapassam na maioria dos casos os 80%. A Lightenjin tem vindo a focar-se em modelos de negócio que permitam inverter o paradigma da cadeia de valor em torno dos sistemas de gestão, na rede de iluminação pública, para que estes sejam uma fonte ativa de receita ao invés de gerir ou otimizar custos de exploração.

The savings levels of management systems, when associated with LED technology, exceed in most cases 80%. Lightenjin, has been working to reverse the value chain paradigm around the management systems so that they are an active source of revenue rather than just managing and optimizing operating costs.

Segurança | Safety

Os sistemas de controlo possibilitam um aumento significativo na segurança dos utilizadores, equipamentos e infraestruturas. Estes permitem integrar soluções que detetam emergências, ativam alertas, realizam comunicações bidirecionais, melhorando de forma significativa o serviço prestado pelos municípios aos seus utilizadores. Através de complexos sistemas de encriptação e redundância é possível garantir segurança nas redes de comunicação e de informação.

Control systems enable a significant increase in user, equipment and infrastructure safety. These equipment's allows to integrate several assets, such as sensors to detect emergencies, launch alerts, and conduct bidirectional communications, improving significantly the service provided by the municipalities to its users and to the safety for them. The application of various sensors allows a constant equipment monitoring and guarantees its safety and the correct operation.

Through complex encryption and redundancy systems, it is possible to guarantee security in the communication and information networks.

Controlo | Control

Com o avanço das tecnologias, têm vindo a ser desenvolvidos dispositivos sob a forma de hardware e software que atuam em conjunto e de acordo com regras ou pedidos definidos pelos administradores dos sistemas de gestão. Estes permitem enviar e receber informação, visualizá-la em plataformas web, apoiar a tomada de decisão e fundamentalmente tomar medidas corretivas em tempo real, garantindo assim, um controlo total sobre os equipamentos da rede.

With the advance of technologies, devices have been developed in the form of hardware and software that work together and according to rules or requests defined by the administrators of the management systems. These equipment's possess bidirectional communication that can be seen on web platforms, supporting the decision making and fundamentally taking corrective measures in real time, ensuring full control over the managed equipment.

Integração | Integration

O desenvolvimento de soluções assentes em tecnologias abertas possibilita uma maior integração entre serviços e dispositivos. Do ponto de vista operacional, é uma mais-valia para o cliente gerir, em tempo real, toda a infraestrutura numa plataforma única. As ferramentas como: Indicadores de desempenho, relatórios de consumos, configuração de perfis horários, integração de sensores/atuadores, alertas, envio/ receção de mensagens, localização GPS, compatibilidade com dispositivos móveis ente outros, poderão ser incluídas nas plataforma de gestão das cidades inteligentes.

The solutions development is based on open technologies allowing a greater integration between services and devices. From the operational point of view, it is an added value for the client to manage in real time all the infrastructure on a single platform, using tools, such as performance indicators, consumption reports, profiles setting timetables, integration of sensors/actuators, alerts, sending/receiving messages, GPS locations, compatibility with mobile devices among others, may be included in the management platform of smart cities.

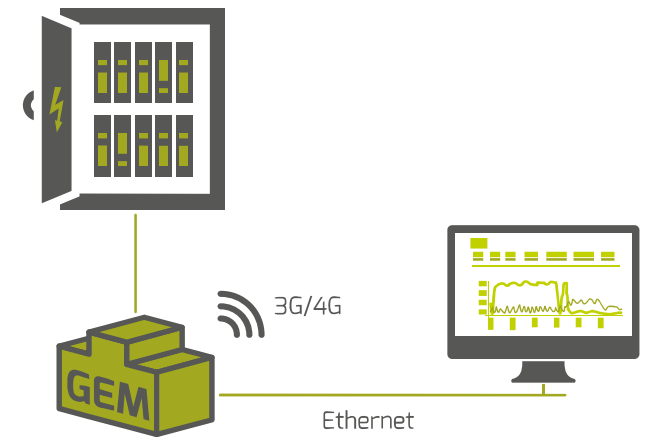
GEM - Global Energy Meter

A monitorização remota da energia é uma solução eficaz e comprovada na redução dos consumos energéticos e na deteção de anomalias assim como na implementação de boas práticas de utilização. A utilização de tecnologias web para a monitorização de energia possibilitam a disponibilização de informação que permite aos gestores compreender o uso da energia das suas empresas e tomar as medidas necessárias para aumentar continuamente a eficiência energética.

Energy remote monitoring is an effective solution and it is compared to reduce energy consumption and anomaly detection, as well as the implementation of best practices in operating. The use of web technologies for energy monitoring enable the provision of information that allows managers to understand the energy use in their companies and helps them to implement necessary measures to continuously improve energy efficiency.



Global Energy Meter - GEM



O GEM é uma solução de monitorização de consumos de energia elétrica para circuitos monofásicos e trifásicos.

Os dados de monitorização e relatórios são disponibilizados através de uma página Web dedicada, que pode ser acedida através de uma ligação 3G/4G e/ou Ethernet.

As informações recolhidas pelo GEM podem depois ser consultadas diretamente, sem subscrever quaisquer serviços que necessitem de assinatura ou mensalidade.

Através de ferramentas de exportação de dados pode construir os seus relatórios, permitindo uma análise dos consumos globais da sua instalação residencial, comercial ou industrial, disponibilizando a informação necessária para a otimização e verificação de medidas de eficiência energética e negociação de contratos de fornecimento de energia.

GEM is a monitoring solution of energy consumption for single-phase and three-phase circuits.

The monitoring data and reports are available through a dedicated web page, which can be accessed by 3G / 4G and/or Ethernet connection.

The information collected by GEM can be accessed directly, without subscribing to any services that require subscription or monthly fees.

Using data export tool, it is possible to build reports, allowing an analysis of the global consumption of your residential, commercial or industrial installations, providing the information needed for optimization and verification measures of energy efficiency and negotiation of energy supply contracts.



GESLUCE

O Sistema GesLuce assenta numa lógica de criação de redes inteligentes que lhe dá a possibilidade de erguer uma infra-estrutura de transporte de informação podendo desta forma introduzir novos serviços na cidade sem custos adicionais.

Modular e escalável, o sistema tem a capacidade de satisfazer as suas necessidades de hoje, assim como ser expandido ao ritmo que desejar sem perder nada com isso.

Gesluc System is built with a smart grid philosophy that gives you the possibility to create a data transport infrastructure, in a way that you can manage public lighting and simultaneously introduce new services in you city without additional costs.

Our system is modular and fully scalable, which means that you can invest at your own pace without compromise performance or the future.



Gesluce



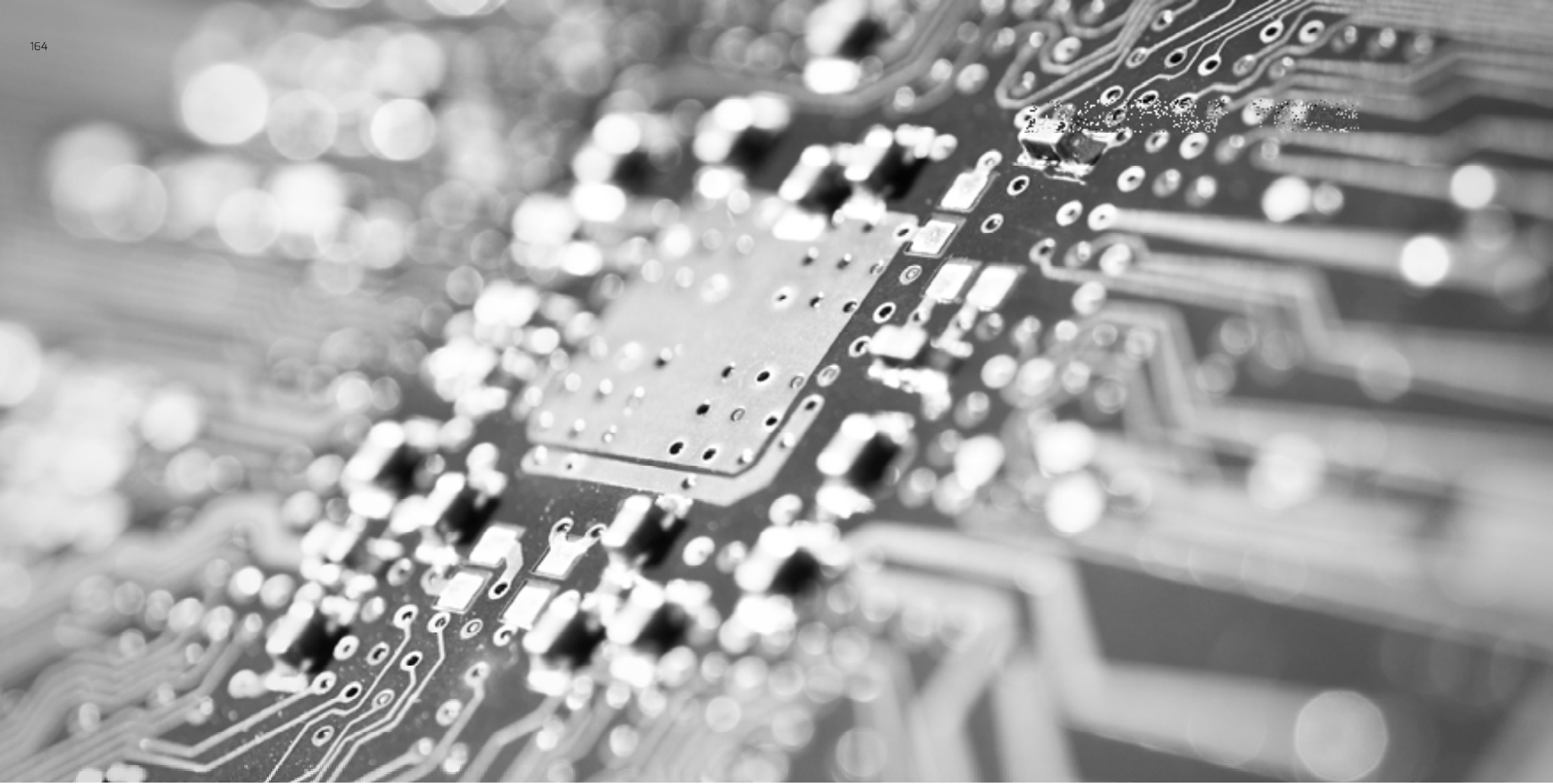
O Sistema GesLuce para iluminação pública é baseado numa arquitectura mesh, onde cada luminária funciona como um nó da rede, comunicando estes nós entre si.

Com este Sistema um poste de iluminação ganha novas funcionalidades, passando a ser uma plataforma de sensing do local onde está instalado para além de poder agregar vários serviços na sua estrutura física, como por exemplo publicidade, sinais de tráfego entre outros, podendo estas informações ser actualizadas ou recolhidas de forma simples e rápida através da rede inteligente, sem quaisquer custos adicionais.

Um poste de iluminação é uma plataforma de sensing ideal, já que é uma estrutura eletrificada, tem uma distribuição espacial pelas cidades bastante elevada e é uma estrutura robusta preparada para resistir aos elementos externos.

Gesluce system for public lighting is based in a mesh architecture, where the controllers are installed in each lighting fixture, becoming a node of the grid. Interconnected with this nodes are gateways that concentrate the data and information and send it over the internet.

Gesluce transforms a simple lighting pole into a sensing platform from the local where it is. Besides that the pole can offer services within his structure. Examples of that can be dynamic publicity, traffic signals or warnings for drivers or electric vehicles charging. The great advantage of integrate this services in the pole relies in the fact that you can update it constantly through the smart grid created. The lighting poles are the ideal structure for sensing because they are massively distributed over the cities and rural areas and is prepared to resist the external elements.

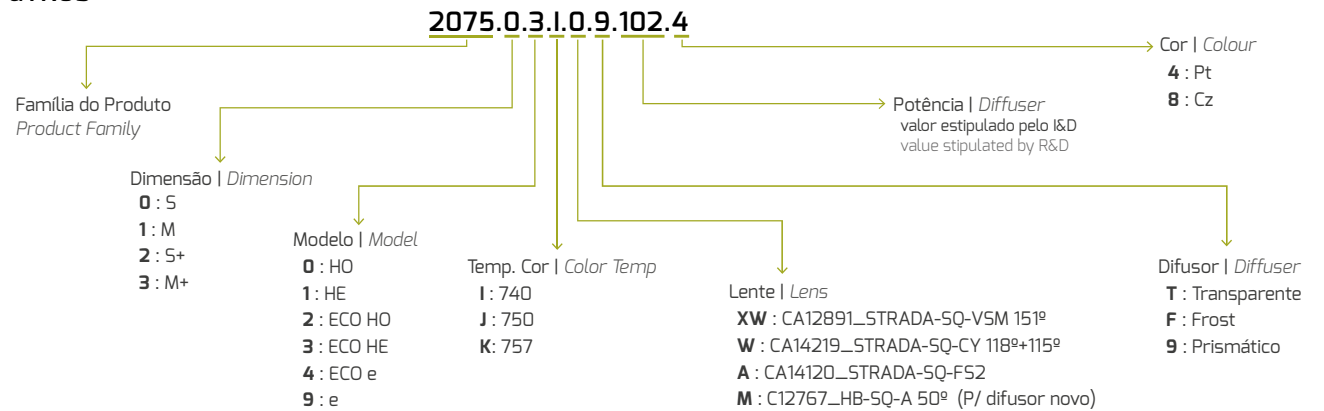


Informações Gerais e Simbologia **General Information and Iconography**



Códigos de Venda
Sales Product Codes

ex: GYRUS



Iconografia

Iconography

Tipo de Aplicação

Mounting Type



Encastrar no tecto
Ceiling Recessed



Saliente no tecto
Surface Mounted



Suspensa
Suspended



em Calha Trifásica
Spotlight in Track



EN 60598

Produto está em conformidade com a diretiva comunitária 2004/108/CE relativa à compatibilidade Electromagnética e com a directiva 2006/95/CE para equipamento de baixa tensão.

Product is in compliance with the community directive 2004/108/CE relatively to the electromagnetic compatibility and with the directive 2006/95/CE for low-tension equipment



Classe II - Aparelhos de iluminação em que as partes metálicas que se possam tornar activas, não estão acessíveis. Normalmente são aparelhos com duplo isolamento, ou com todas as partes metálicas isoladas. Não necessitam de ligação a terra de protecção.

Class II - Luminaires where metal parts that may become active, are not accessible. Are typically devices with double insulation, or all metal parts isolated. Not require earth terminal protection.



Candeeiro Decorativo Suspenso
Decor Suspended Lamp



Candeeiro Pé Alto
Decor Floor Lamp



Candeeiro de Mesa
Decor Table Lamp



de parede - uplight
Wall-mounted luminaires



de parede - iluminação inferior
Wall-mounted luminaires



de parede - iluminação ambos os lados
Wall-mounted luminaires



Classe I - Aparelhos de iluminação com terminal de terra de protecção, estão em conformidade com a diretiva 2006/95/CE para equipamento de baixa tensão ao qual estão ligadas todas as partes metálicas, para que em caso de defeito possam ficar sob pressão.

Class I - Lighting equipments with earth terminal protection are in compliance with directive 2006/95/CE for low-tension equipment that are link to all the exposed metal parts, in case of defects can be under pressure



Classe III - Aparelhos de iluminação que funcionam a uma tensão reduzida, igual ou inferior a 50V. Não necessitam ligação a terra de protecção.

Class III - Luminaires that work in a reduced voltage equal or less than 50V. Not require earth terminal protection.



Encastrar na parede
Recessed Wall Luminaires



Encastrar no pavimento
In-Ground Recessed



Projector no pavimento
Floodlight



Balizador
Bollard



Exterior em Poste
Pole Mounted



Exterior Poste ou Parede
Pole/Wall Mounted Systems

Grau de Protecção Ingress Protection

IPxx

Índice de Protecção - Grau de protecção dos invólucros de equipamentos eléctricos. O 1º algarismo indica a protecção contra corpos sólidos e o 2º algarismo indica a protecção contra líquidos.

Ingress Protection - Degree of protection for luminaires against the penetration of dust. The first digit classifies the protection of the luminaire against the penetration of solid bodies; The second digit classifies the protection against the penetration of liquids.

IPxx

1º algarismo indica a protecção
contra corpos sólidos

*first digit classifies degree protection
against solid objects*

0 : Não protegido . *non-protected*

1 : com 50 mm de diâmetro ou mais
50mm diameter

2 : com 12,5 mm de diâmetro ou mais
12.5mm diameter

3 : com 2,5 mm de diâmetro ou mais
2.5mm diameter

4 : com 1,0 mm de diâmetro
1.0mm diameter

5 : Protecção contra poeira
dust protected

6 : à prova de poeira
dust tight

2º algarismo indica a protecção
contra líquidos

*second digit classifies degree protection
against solid objects*

0 : Não protegido . *non-protected*

1 : gotas que caiam na vertical
vertically dripping

2 : gotas que caiam na vertical
com corpo inclinado a até 15º
dripping (15-degrees)

3 : borrifo de água
spraying

4 : jorro de água
splashing

5 : jatos de água
jetting

6 : jatos potentes de água
powerful jetting

7 : imersão temporária em água
temporary immersion

8 : imersão prolongada em água
sob pressão
continuous immersion

IKxx

Índice de Resistência Mecânica - Identifica a resistência a impactos mecânicos externos.

Mechanical Resistance Classes - Resistance degree for luminaires envelope against external mechanical impacts.

IKxx

Energia de impacto
impact energy
(Joules)

00 : Não protegido
non-protected

01 : 0,14 Joules

02 : 0,20 Joules

03 : 0,35 Joules

04 : 0,50 Joules

05 : 0,70 Joules

06 : 1,0 Joules

07 : 2,0 Joules

08 : 5,0 Joules

09 : 10,0 Joules

10 : 20,0 Joules

Iconografia

Iconography



O produto não deve ser coberto com material isolante ou análogo.
Luminaire not suitable for covering with thermally insulating material.



Furação necessária para encastrar o aparelho
Drilling required for device installation.



Ângulos de rotação horizontal e vertical.
Horizontal and vertical rotation angles.



Peso | *Weight*



Tensão e frequência da luminária.
Voltage and frequency of the luminaire.



Resistência ao fio incandescente.
Resistance to incandescent wire.



Produto para atmosferas explosivas.
Product for explosive atmospheres.



Kit de emergência opcional | *Optional emergency kit*



Aparelho de interior | *Indoor device*



Aparelho de exterior | *Outdoor device*



Produto em conformidade com a directiva comunitária 2002/95/EC referente à restrição de determinadas substâncias perigosas no processo de produção de equipamentos eléctricos e electrónicos.

Product complies with the European Directive 2002/95/EC named Restriction of Hazardous Substances (RoHS) that restricts the use of hazardous substances in electrical and electronic equipment.



Sem Mercúrio | *Without Mercury*



Sem radiação UV | *Without UV*



Sem radiação IR | *Without IR*



Casquilho da lâmpada | *Lamp holder*



Lâmpada não incluída | *Lamp not included*



Lâmpada incluída | *Lamp included*



Reciclável | *Recyclable*

Iconografia
Iconography

Grau de Protecção
Ingress Protection



Sistema de Telegestão | *Remote management system*



Sistema Gesluce | *Gesluce system*



Museu | *Museum*



Padaria | *Bakery*



Charcutaria | *Delicatessen*



Peixaria | *Fish shop*



Talho | *Butchery*



Frutaria | *Fruit shop*



Vestuário | *Clothing*

Código Fotométrico
Photometric Code

830

IRC - Índice de Reprodução de Cor
CRI - *Colour Rendering Index*

Temperatura de cor
CCT - *Color correlated temperature*

Código Fotométrico
Photometric Code

930

940

830

840

757

750

740

Cores
Colors

Br

Branco . *White* - (RAL 9003)

Cz

Cinzento . *Grey* - (RAL 7035)

Pt

Preto . *Black* - (RAL 9005)

Vd

Verde . *Green* - (RAL 6005)

Cu

Cobre . *Cooper* - (RAL 8004)

An

Anodizado . *Anodized*

In

Aço Inox . *Stainless Steel*

Al

Alumínio . *Aluminium*

Md

Madeira . *Wood*



Algumas **Obras**
Some **Projects**



Índice Alfabético . Alphabetical index

ALTUS Q 130	63	ELEMENTARE Q 170	57	OPUS E ECO	30	SERPENS	81
ALTUS Q 190	65	ELEMENTARE R 90	49	OPUS E O	27	SHEER Q 130	104
ALTUS R 130	67	ELEMENTARE R 125	51	OPUS E PW45	25	SHEER Q 170	105
ALTUS R 170	69	ÉVORA	73	OPUS S ECO	31	SHEER Q 80 GU10	103
APLIQUES	81	FLAT	61	OPUS S O	29	SHEER R 100	99
ATTEX	127	GYRUS	115	OPUS S PW45	26	SHEER R 150	100
BEA	77	GYRUS ECO	113	ORBIS R 100	43	SHEER R 180	101
CITHARA L	109	INGRID	79	ORBIS R 120	44	SIMPLE	79
CITHARA M	107	LIGNA	71	ORBIS R 140	45	STAGNUM LED I	119
CITHARA XL	131	LINNE E O	19	ORBIS R 160	46	STAGNUM LED II	120
CITHARA XXL	133	LINNE E PW45	22	ORBIS R 190	47	STAGNUM PRO LED	121
CRATUS MAXI	153	LINNE ECO C	91	PALUS	143	TAUPA	59
CRATUS MINI	151	LINNE S O	21	PATRICIA	77	TEMPE	77
DRILED	37	LINNE S PW45	23	PHARUS	141	TRIGNUM LED	60
DUO M	97	LINNE W	89	PINK	80	TULED 20	123
DUO S	95	MARLENE	77	PRIMAVIR EVO	155	TULED 50	125
ECO LINNE V	87	MULTIS	117	PRIMAVIR LIRA	157	UNNO	93
ECO LINNE W	85	NATURA	78	QUADRATUM E O	33	VLED E	39
ELEMENTARE Q 90	53	NOXIS M	149	QUADRATUM S O	35	VLED S	41
ELEMENTARE Q 125	54	NOXIS S	147	REDUCTA 175	139	WONDER	79
ELEMENTARE Q 140	55	OPPIDUM	145	REDUCTA 30	137		

Lightenjin II - Indústria de Iluminação, Lda.

Parque Empresarial do Casarão,
Avenida das 2 Rodas, Lote 36A
3750-041 Aguada de Cima . Portugal
gps: 40.550187, -8.396383
tel: +351.234.080.117 fax:+351.234.249.933
email: geral@lightenjin.pt

www.lightenjin.pt



lightenjin 

CENTRO 

PORTUGAL
2020



UNIÃO EUROPEIA
Fundo Europeu
de Desenvolvimento Regional

