



Roofinggreen®

— *Live the
space
around
you*



Un nuovo modo di vivere i tuoi spazi

Roofingreen è un sistema modulare unico al mondo, studiato per garantire eleganza e comfort a tetti verdi e spazi outdoor

-



— L'azienda

Roofingreen nasce a Torino dall'esperienza ventennale e multidisciplinare di un team specializzato nei settori dell'architettura, dell'edilizia, delle costruzioni e del design. Un gruppo di progettisti che conosce le esigenze del mercato e individua le risposte più semplici e creative. Punto di partenza di Roofingreen sono i requisiti di sostenibilità ambientale ed economica dell'edilizia contemporanea, che vengono soddisfatti con un insieme di soluzioni modulari per l'isolamento e il rivestimento di superfici ventilate, piane e verticali. Ogni prodotto è frutto di un'attività di ricerca e innovazione che consenta di far coincidere estetica e funzionalità, mettendole al servizio delle possibili applicazioni: dalla nuova costruzione alla ristrutturazione e riqualificazione, fino agli allestimenti temporanei. Prodotti brevettati, radicalmente nuovi, belli, facili da posare e privi di manutenzione. Un sistema a secco che rivoluziona il modo stesso di costruire e vivere gli spazi. Con Roofingreen il Made in Italy raggiunge la sua massima espressione: coniugare, attraverso la tecnologia, la bellezza del design con le esigenze di efficienza energetica.

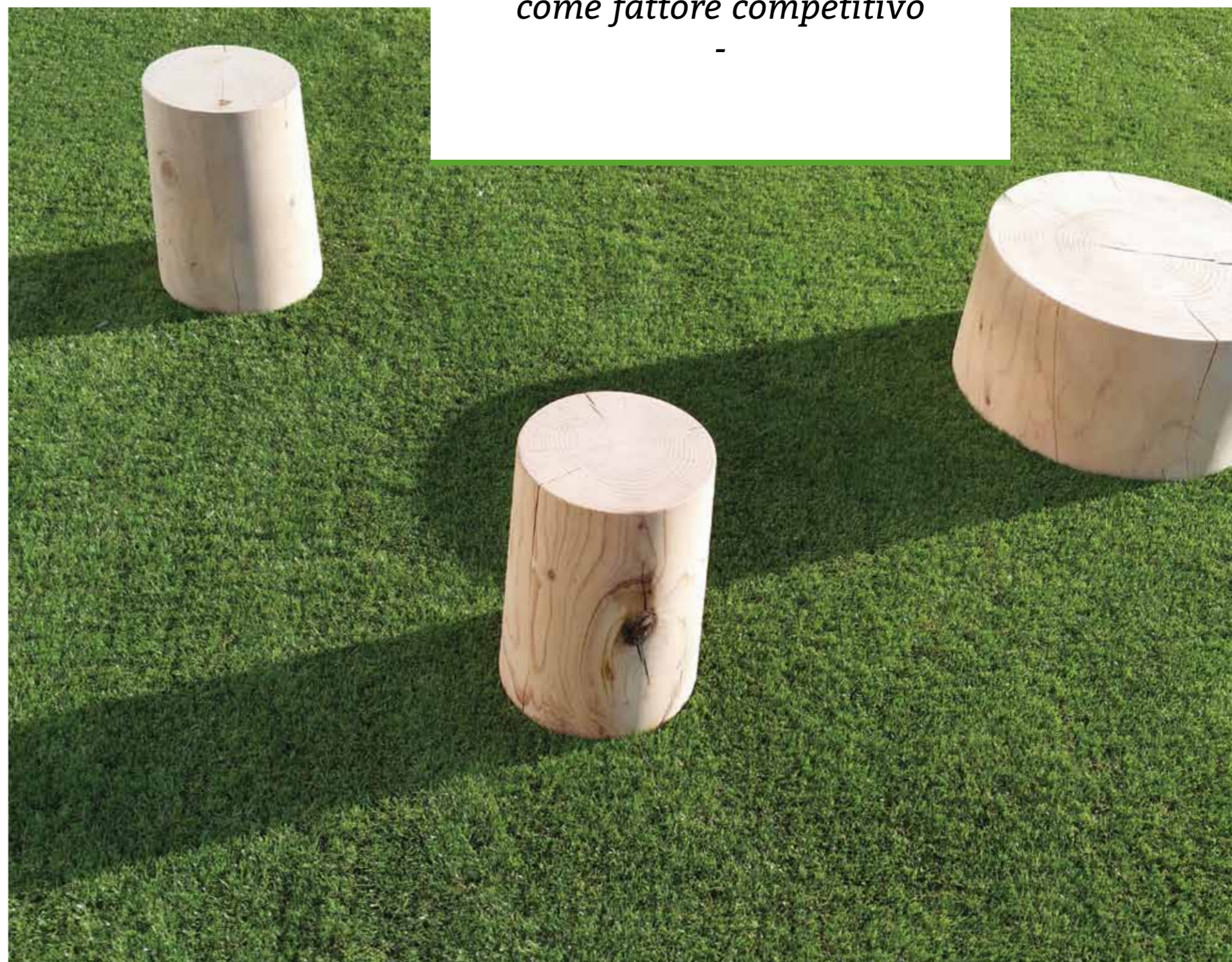
—
*La nostra missione:
coniugare la bellezza del design
con le esigenze di efficienza
energetica*
—



Spirito verde

L'esigenza di contenere i consumi energetici e contrastare i cambiamenti climatici ha assunto oggi un'urgenza planetaria. A questa responsabilità Roofingreen risponde sin dalle prime fasi della produzione industriale, per limitare le emissioni climalteranti attraverso l'ottimizzazione del ciclo produttivo. Ma sono le caratteristiche tecniche dei prodotti stessi a contribuire maggiormente a questa crescente ricerca di sostenibilità, non solo garantendo l'isolamento termico dell'involucro opaco, ma anche evitando il dispendio di risorse idriche e limitando la produzione di rifiuti, grazie alla modularità e ad un elevato livello di riciclabilità dei componenti. Tutti i materiali sono inoltre fonoassorbenti e i costi di manutenzione sono ridotti al minimo, rendendo qualsiasi intervento di sostituzione semplice e immediato. Per questo Roofingreen rappresenta, a conti fatti, un investimento sostenibile ed economicamente vantaggioso, in grado di offrire comfort e risparmio nel pieno rispetto dell'ambiente e migliorare la competitività e l'immagine delle imprese.

-
*La sostenibilità ambientale
come fattore competitivo*
-





-
*Un sistema di soluzioni
modulari per l'isolamento
e il rivestimento di superfici
ventilate piane e verticali*
-

— Gamma prodotti

Roofingreen ha sviluppato un insieme di soluzioni modulari per l'isolamento e il rivestimento di superfici ventilate.

La linea Nature si applica a tutte le superfici piane, con tre diversi spessori di isolamento, a seconda dei climi, e numerose possibilità di regolazione nelle altezze grazie a tre tipologie di piedino e alle microregolazioni di precisione. Nature si declina inoltre nelle varianti Led – con segnapasso luminoso a basso consumo – Drain – un modulo a basso spessore, dotato di fori per lo smaltimento delle acque meteoriche, che può essere posato anche a terra su superfici drenanti – e Antishock, ideale per parchi, aree gioco e spazi ricreativi che necessitano di pavimentazioni sicure.

Per la riqualificazione e l'isolamento delle pareti verticali Roofingreen ha invece realizzato le soluzioni Nature Side, con le rispettive strutture di fissaggio.

Roofingreen® NATURE



prodotto
brevettato



made
in Italy

Modulo da esterno per il rivestimento e isolamento di pavimentazioni ventilate

Roofingreen Nature è un sistema modulare brevettato per riqualificare tetti e terrazzi trasformandoli in nuovi luoghi di incontro e aggregazione sociale.

Un piacevole manto di erba sintetica consente di migliorare le qualità estetiche e l'isolamento termico dell'edificio, prestandosi perfettamente a interventi di risparmio energetico, ristrutturazione e riqualificazione, nuove costruzioni, interventi di arredo urbano e allestimenti temporanei.



-
*Un piacevole manto di erba
sintetica migliora le qualità
estetiche dell'edificio, mentre
lo strato isolante contribuisce
al risparmio energetico*
-



Roofinggreen® NATURE LED



Modulo sopraelevato da esterno per il rivestimento e isolamento di pavimentazioni ventilate con illuminazione integrata

Nature Led è l'opzione che consente di integrare nel modulo Roofinggreen Nature un'illuminazione scenica con faretti LED "segnapasso" a basso consumo, adatta a tutti gli ambienti esterni. Nature Led aggiunge la suggestione della luce all'eccezionale impatto estetico e alle prestazioni della tecnologia Roofinggreen: isolamento termico e assorbimento acustico, facilità e velocità di posa, nessuna manutenzione, zero consumo idrico. Illumina lo spazio intorno a te.

Roofinggreen® NATURE DRAIN



Modulo da esterno per il rivestimento e il drenaggio di superfici piane

Nature Drain aggiunge alla tecnologia dei sistemi Roofinggreen la capacità drenante, grazie a 12 fori da 6 mm su ogni piastrina, completamente invisibili e in grado di agevolare lo smaltimento delle acque meteoriche. Nature Drain è disponibile nella versione con piedini regolabili, per livellare superfici leggermente inclinate oppure senza piedini per la posa in continuo su terra, ghiaia o altre superfici che abbiano già capacità drenante.



Roofingreen®

NATURE ANTISHOCK



prodotto
brevettato



made
in Italy

Modulo da esterno per la pavimentazione di aree gioco e spazi ricreativi

Roofingreen Antishock è il modulo outdoor realizzato e brevettato per parchi, aree gioco e spazi ricreativi che necessitano di pavimentazioni sicure, pratiche e di facile manutenzione. Certificato UNI EN 1177, questo prodotto risponde alle più elevate esigenze di sicurezza e praticità e si presta a essere utilizzato in differenti contesti e da diverse fasce d'utenza. Roofingreen Antishock non è solo un prodotto per la sicurezza dei più piccoli nei parchi giochi e nelle aree verdi, ma anche la migliore soluzione per qualsiasi spazio dedicato allo svago e alla vita all'aria aperta.



Roofingreen®

LEAF



prodotto
brevettato



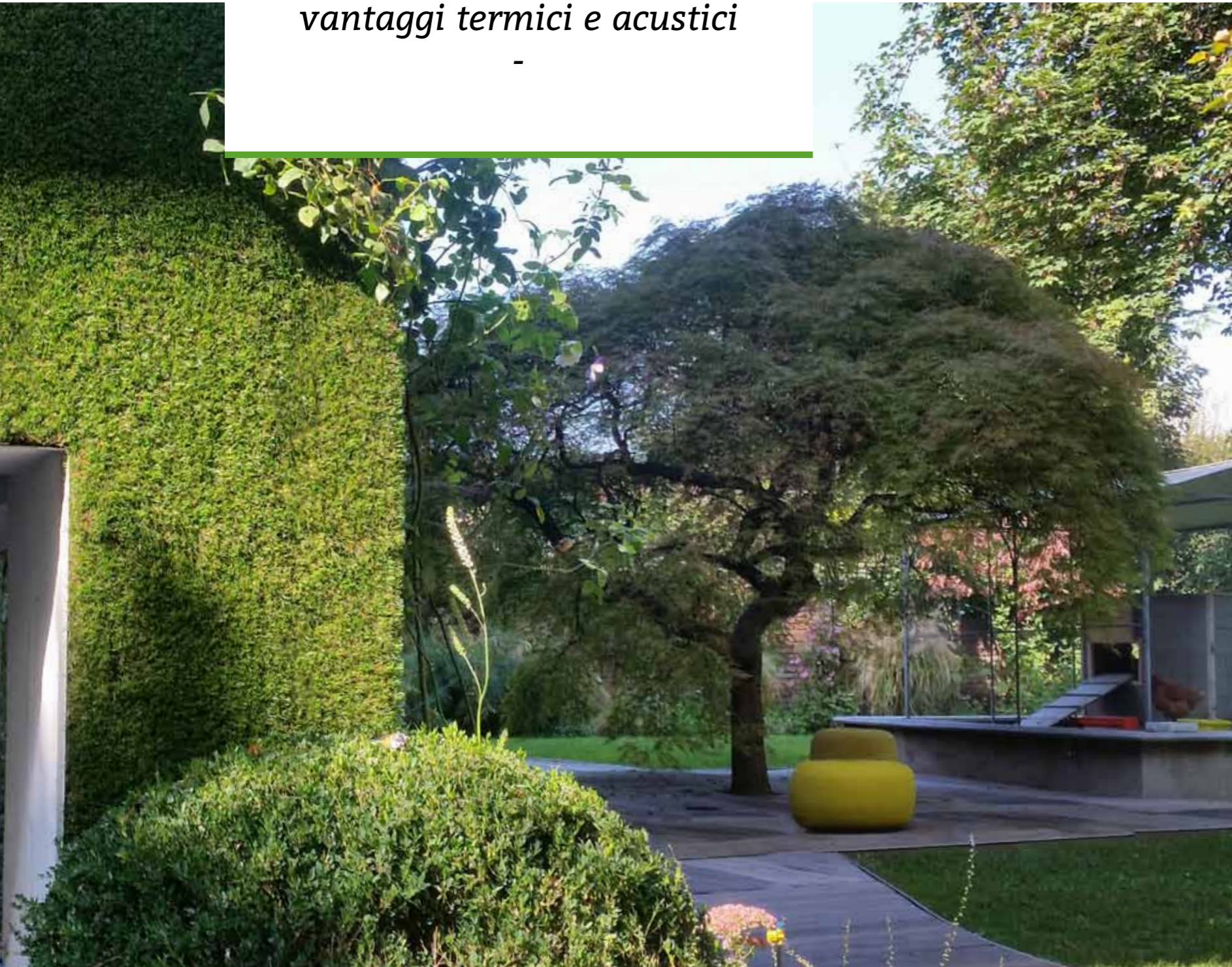
made
in Italy

Modulo da esterno a basso spessore per il rivestimento e il drenaggio di pavimentazioni ventilate

Roofingreen LEAF è il modulo *green*, leggero e maneggevole, che in soli 2.5 cm di spessore riqualifica terrazzi e tetti piani sia dal punto di vista estetico che funzionale. Si tratta di un prodotto tecnologicamente all'avanguardia, che permette il drenaggio dell'acqua e la micro-ventilazione della soletta, e grazie alla sua estesa superficie di contatto, distribuisce uniformemente i carichi, rendendo il manto verde stabile e confortevole al calpestio. La sua forma, compatibile con le altre linee dell'azienda, è stata studiata per proteggere le guaine preservandone a lungo le caratteristiche, e per consentire il posizionamento sottostante di cavi elettrici per esterno. Un sistema a secco innovativo che valorizza e reinterpreta il concetto di erba sintetica: durevole, pratico, leggero e dall'aspetto naturale, adatto a molteplici utilizzi.



-
Il modulo Roofingreen Nature Side isola le pareti con evidenti vantaggi termici e acustici
-



Roofingreen®
NATURE SIDE



prodotto
brevettato



made
in Italy

**Modulo da esterno per
il rivestimento e isolamento
di pareti verticali ventilate**

Roofingreen Nature Side è un sistema modulare brevettato, ideale per il rivestimento di superfici verticali ventilate. I moduli Roofingreen Nature Side isolano le pareti verticali ricoprendole con un piacevole manto di erba sintetica che consente di migliorare le qualità estetiche e le prestazioni termiche e acustiche dell'edificio, prestandosi perfettamente a interventi di risparmio energetico, ristrutturazione, riqualificazione e nuove costruzioni. L'assenza di manutenzione e di irrigazione rende Nature Side una soluzione estremamente competitiva rispetto a interventi realizzati con il verde naturale.

Dati tecnici

La tendenza all'innovazione continua che contraddistingue l'attività di Roofingreen si concretizza nella cura dei dettagli e nella collaborazione con i più prestigiosi istituti di ricerca nazionali, per misurare e migliorare costantemente la qualità di processo e di prodotto. Su questa base l'azienda ha intrapreso il percorso di certificazione ISO 9001, che mira a incrementare l'efficacia e l'efficienza attraverso un'elevata standardizzazione e ottimizzazione dei processi produttivi. Tutti i prodotti sono certificati per la reazione al fuoco e secondo la normativa antitrauma UNI EN 1177. Sulla linea Nature, Roofingreen ha inoltre avviato uno studio di analisi del ciclo di vita (LCA - Life Cycle Assessment) secondo gli standard ISO 14040 - 14044, finalizzato all'ottenimento della dichiarazione ambientale di prodotto (EPD), certificabile nell'ambito dell'International EPD System. Tutte le forniture e le partnership che contribuiscono alla realizzazione del prodotto finale rispondono a questa logica e al complessivo disegno di eccellenza qualitativa.



Riciclabile



Resistente al carico pedonabile



Resistente ai raggi UV



Resistente al vento



Rispondente alla normativa antitrauma



Resistente al fuoco



Atossico



No H₂O



Smartcity's friend

Misurare e migliorare:
il percorso Roofingreen verso
l'eccellenza di processo
e di prodotto



M20

Climi caldi, con prevalente esigenza di riduzione del carico termico estivo.



| | | | |
|---------------------|----------------------|-------------------------|---|
| Dimensioni mm | 530x530x50 | Tipo di isolante | polietilene reticolato espanso (XPE) di densità 30-50 Kg/m ³ |
| Peso | 10 Kg/m ² | Spessore isolante | 20 mm |
| Spessore totale | da 90 mm a 270 mm | Resistenza termica | 0,681 m ² °C/W |
| Portata strutturale | 1500 N | Trasmittanza termica | 0,64 W/m ² °C |
| Tempo di sfasamento | 12,9 h | Fattore di attenuazione | 0,105 |

M50

Climi continentali, con esigenza di riduzione del carico termico estivo e di moderata limitazione delle dispersioni termiche invernali.



| | | | |
|---------------------|------------------------|-------------------------|---|
| Dimensioni mm | 530x530x80 | Tipo di isolante | polietilene reticolato espanso (XPE) di densità 30-50 Kg/m ³ |
| Peso | 10,8 Kg/m ² | Spessore isolante | 50 mm |
| Spessore totale | da 120 mm a 300 mm | Resistenza termica | 1,377 m ² °C/W |
| Portata strutturale | 1500 N | Trasmittanza termica | 0,44 W/m ² °C |
| Tempo di sfasamento | 13,5 h | Fattore di attenuazione | 0,087 |

M100

Climi freddi, con prevalente esigenza di limitazione delle dispersioni termiche invernali.



| | | | |
|---------------------|------------------------|-------------------------|---|
| Dimensioni mm | 530x530x130 | Tipo di isolante | polietilene reticolato espanso (XPE) di densità 30-50 Kg/m ³ |
| Peso | 12,4 Kg/m ² | Spessore isolante | 100 mm |
| Spessore totale | da 170 mm a 350 mm | Resistenza termica | 2,426 m ² °C/W |
| Portata strutturale | 1500 N | Trasmittanza termica | 0,30 W/m ² °C |
| Tempo di sfasamento | 14,3 h | Fattore di attenuazione | 0,075 |

idoneo per basi B50/100/180

drenante

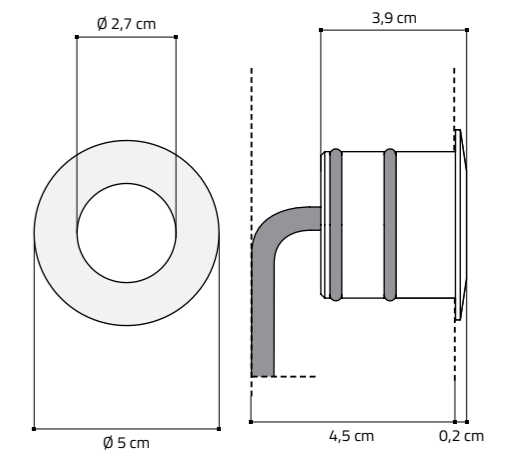
non idoneo per basi B50/100/180

non drenante

| | | | |
|---------------------|---------------------------|-------------------|--|
| Dimensioni mm | 530x530x50/80 | Tipo di isolante | polietilene reticolato espanso (XPE) di densità 50 Kg/m ³ |
| Peso | 10/12,4 Kg/m ² | Spessore isolante | 20/50 mm |
| Portata strutturale | 1500 N | Spessore totale | da 90 mm a 270 mm da 120 mm a 300 mm |



| | | | |
|-----------|---------------------------------|------------|------------------------|
| Tipologia | faretto ad incasso calpestabile | Materiali | acciaio inox AISI 316L |
| Luce | diretta - diffusa | Lampadine | 12V - 1,5W - 3000°K |
| Grado IP | IP67 | Peso netto | 0,30 Kg |



Ground Care

Tappeto protettivo e di supporto al manto impermeabile, in Polietilene espanso riciclato a cellule chiuse. Dimensioni 300x300 mm, spessore 5 mm, densità 105 Kg/m³



| | |
|--|-----------------------------------|
| | B50 da 65 mm a 85 mm |
| | B100 da 120 mm a 170 mm |
| | B180 da 197 mm a 250 mm |



M20

| | | | |
|-----------------|------------------------|---------------------|--|
| Dimensioni mm | 530x530x50 | Tipo di isolante | polietilene reticolato espanso (XPE) di densità 50 Kg/m ³ |
| Peso | 12,4 Kg/m ² | Spessore isolante | 20 mm |
| Spessore totale | da 90 mm a 270 mm | Portata strutturale | 1500 N |



M10

| | | | |
|-----------------|----------------------|---------------------|--|
| Dimensioni mm | 530x530x40 | Tipo di isolante | polietilene reticolato espanso (XPE) di densità 50 Kg/m ³ |
| Peso | 10 Kg/m ² | Spessore isolante | 10 mm |
| Spessore totale | 40 mm | Portata strutturale | 1500 N |



Geodreno S=7mm



| | | | |
|-----------------|------------------------|---------------------|---|
| Dimensioni mm | 530x530x80 | Tipo di isolante | polietilene reticolato espanso (XPE) di densità 30/50 Kg/m ³ |
| Peso | 12,4 Kg/m ² | Spessore isolante | 50 mm |
| Spessore totale | 80 mm | Portata strutturale | 1500 N |

Conforme e certificato alla normativa UNI/EN 1177 con un valore di HIC di 210 cm.



| | | | |
|-----------------|---------------------|---------------------|--|
| Dimensioni mm | 530x530x25 | Tipo di isolante | polietilene reticolato espanso (XPE) di densità 50 Kg/m ³ |
| Peso | 8 Kg/m ² | Spessore isolante | 10 mm |
| Spessore totale | 25 mm | Portata strutturale | 1500 N |



| | | | |
|------------------------|----------------------|-------------------|--|
| Dimensioni mm | 530x530x40 | Tipo di isolante | polietilene reticolato espanso (XPE) di densità 50 Kg/m ³ |
| Peso | 10 Kg/m ² | Spessore isolante | 10 mm |
| Spessore modulo | 40 mm | Tenuta al vento | 5000 Pa |
| Spessore intercapedine | da 60 mm a 300 mm | | |



Geodreno

Geocomposito per ventilazione e drenaggio planare creato tramite accoppiamento per termosaldatura dell'anima drenante in monofilamenti estrusi in polipropilene con morfologia a canali paralleli, unitamente a due geotessili per filtrazione e separazione in polipropilene, stabilizzato UV, colore bianco. Rotolo di dimensioni 1 x 30m, spessore 0.7 cm.



Green & Clean

Detersivo igienizzante, antistatico e antibatterico per i vostri giardini pensili e tetti verdi. Un prodotto creato per fornire una fragranza di prato fiorito al vostro manto verde Roofingreen, disponibile in confezioni da 1 e 5 litri.



Campi applicativi

La versatilità delle soluzioni modulari Roofingreen ne consente un ampio spettro di applicazioni nei settori più diversi. Nell'ambito delle installazioni "permanenti" i prodotti Roofingreen si prestano perfettamente ad interventi in ambito residenziale, pubblico e industriale. Dalla riqualificazione di tetti e terrazze privati, al settore del contract alberghiero e della ricettività, agli interventi su edifici pubblici, - come scuole e asili - fino al rivestimento di capannoni e altri impianti produttivi che debbano rispondere a prescrizioni di carattere paesaggistico o vogliono, più semplicemente, migliorare il proprio impatto visivo. Altrettanto utili ed efficaci sono le applicazioni per gli allestimenti temporanei (eventi, fiere, spiagge ecc.), dove la semplicità e velocità di posa diventano elementi vincenti. La reversibilità di qualsiasi intervento, temporaneo o permanente, è una caratteristica determinante nella scelta dei sistemi Roofingreen.

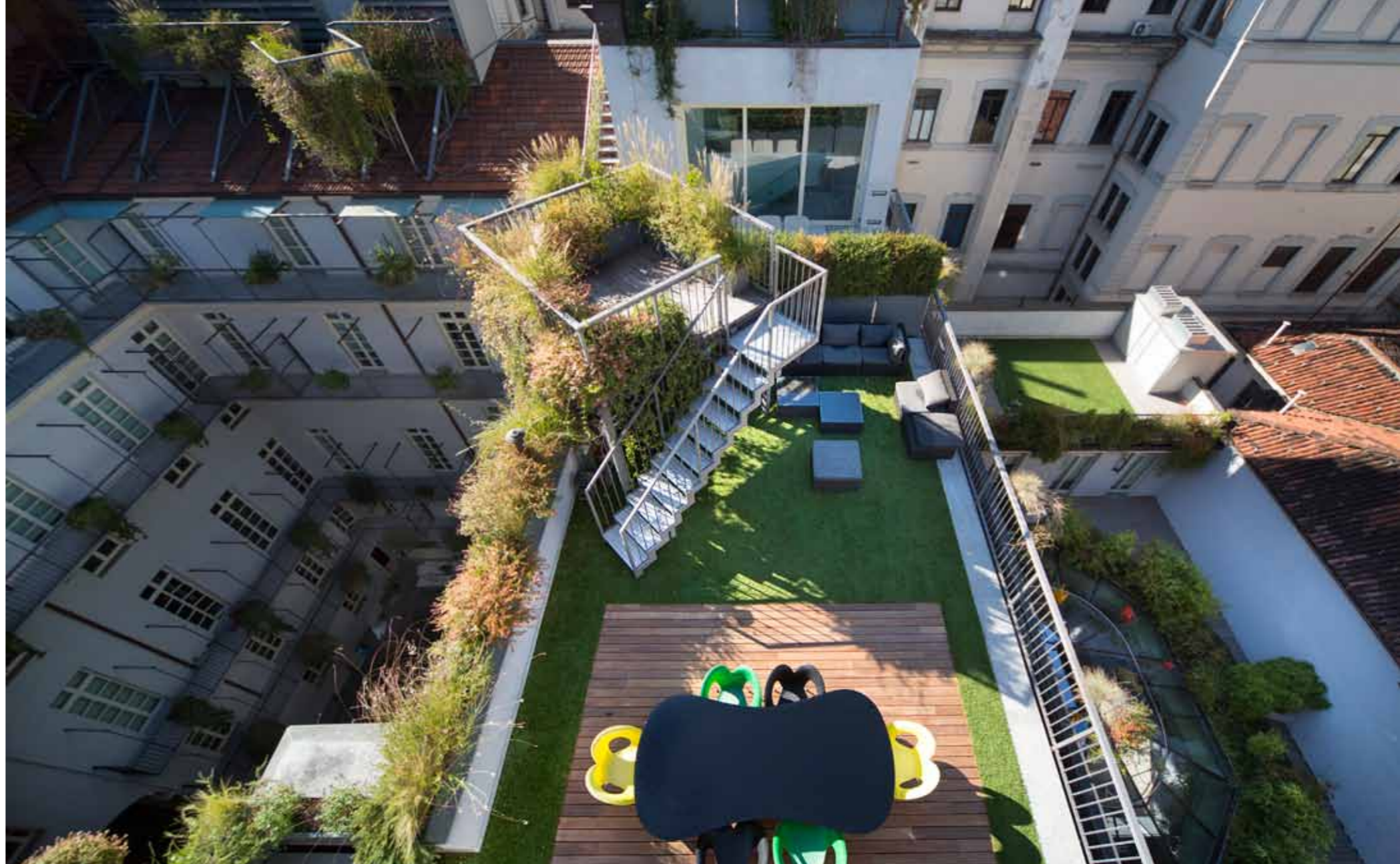
- Residenziale
- Alberghiero
- Terziario
- Industriale
- Interior design
- Arredo urbano
- Parco giochi
- Allestimenti temporanei

-
*La massima versatilità
per interventi permanenti
o allestimenti temporanei*
-









Roofingreen®

live the space around you



Torino, Italia
+39 011 198 557 08
info@roofingreen.it
www.roofingreen.it

Follow us

