

# PASSUM

LAMPADE DA INCASSO CALPESTABILI E CARRABILI  
WALK OVER AND DRIVE OVER LUMINAIRES



**goccia**  
ILLUMINAZIONE



# PASSUM

SERIE DA INCASSO A TERRA E A PARETE  
GROUND AND WALL RECESSED LUMINAIRES FOR OUTDOORS

La Serie PASSUM di lampade da incasso è composta da una nuova generazione di apparecchi che risolvono al meglio le esigenze di illuminazione verso l'alto o radente sul terreno. Si distinguono per le soluzioni tecniche innovative, la componibilità e le particolarità costruttive, totalmente e orgogliosamente italiane, che consentono di garantire resistenza, bassa temperatura superficiale, perfetta tenuta stagna, resistenza alla corrosione, carrabilità, intercambiabilità delle coppe o degli anelli di finitura e la versatilità di installazione. Le particolari soluzioni di basculaggio o di orientamento del corpo illuminante a LED o tradizionale, consentono di regolare l'inclinazione della luce per una perfetta illuminazione delle superfici.

*PASSUM is a new range of recessed lighting fittings planned to contain new generation power leds. The right match for contemporary architecture when up light and ground surface light is required. Hi-tech materials and innovative construction concepts, proudly Italian, allow to offer a product with complete modularity, low surface temperature, perfect waterproof security, walk over and driver over function and resistance to any harsh weather conditions. The peculiar technology to adjust the optics of the light body grants to orient the light wherever the Designer will need, for the right illumination of the surfaces.*







## PASSUM UP

Incasso a terra o parete, luce verso l'alto, basculabili  
*Ground and wall recessed up-light luminaires, adjustable optic*



ø 70 **LED**



ø 125 **LED**



ø 180 **LED**



ø 245 **LED RGB**

## PASSUM SIDEWARDS

Incasso a terra o parete, luce radente  
*Ground and wall recessed, ground surface light.*



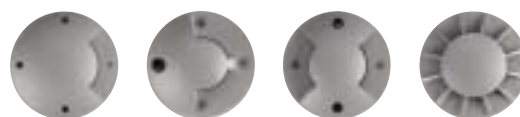
ø 70 **LED**



ø 125 **LED**



ø 180 **LED**



## PASSUM UP ultraflat

Incasso a terra o parete, basso spessore  
*Low depth recessed up-light*



ø 125 **LED**

## PASSUM orientabile/adjustable

Incasso a terra o parete, luce orientabile  
*Ground recessed, adjustable optic*



ø 180 **LED**





# PASSUM UP

Incasso a terra o parete, luce verso l'alto, basculanti  
Ground + wall recessed up-lights, adjustable optic walk over + driver over

## CARATTERISTICHE GENERALI

Serie da incasso a terra/parete con corpo lampada in alluminio primario a basso contenuto di rame, verniciato con polveri poliestere anticorrosione dopo fosfocromatazione.  
Dimensioni:  $\varnothing$  70, 125, 180 e 245 mm.  
Driver remoto per  $\varnothing$  70, incorporato per  $\varnothing$  125, 180 e 245.  
Ottica fissa per  $\varnothing$  70, basculante  $\pm 15^\circ$  per  $\varnothing$  125 e 180 e  $\pm 25^\circ$  per  $\varnothing$  245.  
Led da 1, 3, 4, 9,5 e 29 W con CRI 80.  
Vita: 50.000 h con decremento max del 30% - L70 B50.  
Vetro temperato trasparente con  $T \leq 40^\circ\text{C}$ ; spessore da 6 a 12 mm e carico massimo da 2.000 a 3.500 Kg. Su richiesta anche opale e antiscivolo.  
Controcasse a ridotto spessore in tecnopolimero stabilizzato.  
Corpo lampada fornito con vetro e 0,5 m di cavo interrabile H07RN-F con giunto di connessione IP68.  
Le flange di chiusura sono fornite a parte: tonde in alluminio primario a doppia verniciatura; tonde e quadre in INOX AISI 316L con viti inox a brugola.  
La versione  $\varnothing$  125 ultraflat con vetro opale si interfaccia con cassaforma h=105 mm totale.  
Costruite in conformità alle norme EN 60598-1:08+A11:09 **CE**

## GENERAL FEATURES

A range of recessed luminaires in primary low copper content aluminium alloy, painted in double coat polyester powders after phosphochrome, resistant to UV rays and harsh weather conditions.  
Dimensions:  $\varnothing$  70/125/180 and 245 mm.  
Remote control driver for  $\varnothing$  70 mm and driver Inside for  $\varnothing$  125/180/245 mm.  
Fixed optic for  $\varnothing$  70 mm, fully adjustable  $\pm 15^\circ$  for  $\varnothing$  125 and 180 mm and  $\pm 25^\circ$  for  $\varnothing$  245 mm.  
Power led 1/3/49,5/29W with CRI 80 available in 4000 and 3000 K.  
Life: 50.000 h with max decreasing of 30% - L70 B50.  
Security tempered glass with touch temperature  $T \leq 40^\circ$ , thickness from 6 to 12 mm. Walk over and driver over allowed.  
On require opal and skidproof glasses.  
Light body supplied pre-wired with 0,5 mt in-ground cable H07RN-F and connection block IP68.  
Low depth recessing box in waterproof technopolymer.  
The covering flanges are supplied separately, available in copper free aluminium or in stainless steel AISI 316 L with stainless steel screws.  
The ultra-flat version d 125 m is suitable to be inserted in a backbox 105 mm depth only.  
Made according to EN 60598-1:08+A11:09 European standards **CE**

## MASSIMA COMPONIBILITÀ

Le lampade della serie sono fornite in 3 elementi separati:  
1 - controcassa a interrare  
2 - corpo lampada con vetro  
3 - flange di chiusura intercambiabili

## MAXIMUM MODULARITY

The lighting fittings of the range are supplied in 3 separate parts:  
1 - Recessing box  
2 - Light body with glass and gasket  
3 - Changeable flanges

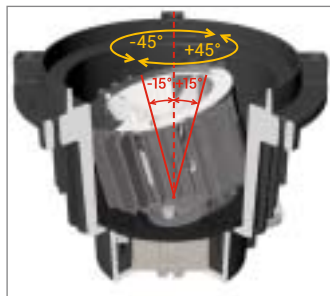


## OTTICA BASCULANTE E ROTANTE

L'ottica delle lampade è basculante per  $\pm 15^\circ/25^\circ$  (escluso  $\varnothing 70$ ) e ruota sul piano orizzontale per un corretto posizionamento del fascio luminoso.

## ADJUSTABLE AND ROUTABLE OPTIC

Fully adjustable optic (unless for  $\varnothing$  70 mm). Vertically  $\pm 15^\circ$  for  $\varnothing$  125 and 180 mm and  $\pm 25^\circ$  for  $\varnothing$  245 mm. Horizontally for the right firing.

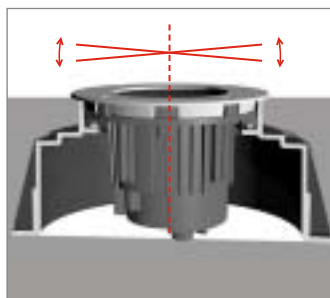


## MESSA A BOLLA DEL CORPO LAMPADA

Dopo l'installazione nella cassaforma, è possibile regolare la messa a bolla del corpo lampada.

## LIGHT BODY HORIZONTAL REGULATION

After inserting the light body in the recessed box is possible a complete planning regulation, to level out the fitting.



## CAVO E GIUNTO INTERRABILI

Tutti i corpi lampada sono precablati con 0,5 m di cavo interrabile H07RN-F e giunto di connessione IP68.

## IN-GROUND WIRING

Any fitting of the range is pre-wired with 0,5 mt H07RN-F cable and connection block IP 68.



## CALPESTABILI E CARRABILI

Max  $T \leq 40^\circ\text{C}$ . Carico massimo da 2.000 a 3.500 Kg (1000 Kg per  $\varnothing$  70 mm) indicato per aree carrabili e calpestabili.

## WALK OVER AND DRIVE OVER

Max surface  $T \leq 40^\circ\text{C}$  and load up pressure max 2.000-3.500 Kg (1000 Kg for  $\varnothing$  70 mm).



## FLANGE INTERCAMBIABILI

Sono disponibili in 3 versioni (INOX e alluminio) per ciascun diametro.

## MODULAR COVERING FLANGES

Available in three versions: aluminium and AISI 316L stainless steel.

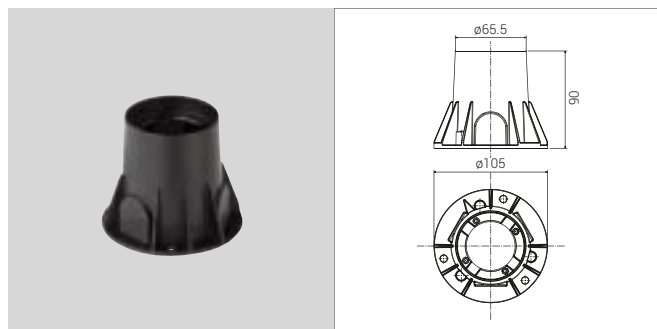


# PASSUM UP $\phi 70$

Incasso a terra o parete  
Ground + wall recessed



## CASSAFORMA | IN-GROUND BOX



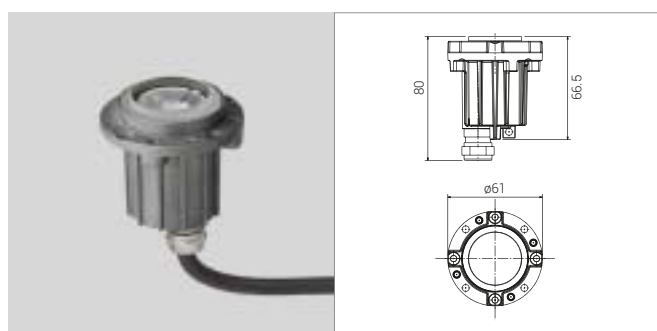
CODE DESCRIZIONE / DESCRIPTION

**1411** Cassaforma / In-ground box  $\phi 70$  mm

Cassaforma in tecnopolimero stabilizzato a interrare o da parete.

In-ground box in waterproof technopolymer.

## CORPO LAMPADA | LIGHT BODY $\phi 70$ mm



CODE SORGENTE / LAMP OTTICA/OPTIC W Lm

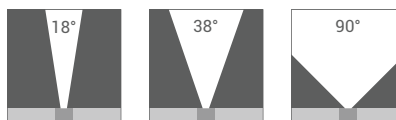
**1413**  $\circ$  Led  $18^\circ-38^\circ-90^\circ$  1/3 110/185

**Ottica fissa. Driver remoto** 350 o 700 mA per collegamento in serie. Vetro trasparente 6 mm. Carico max. 1000 Kg. IK 08 / IP 67 / Classe III  $\triangleleft III \right\rangle$  4000K / CRI 80

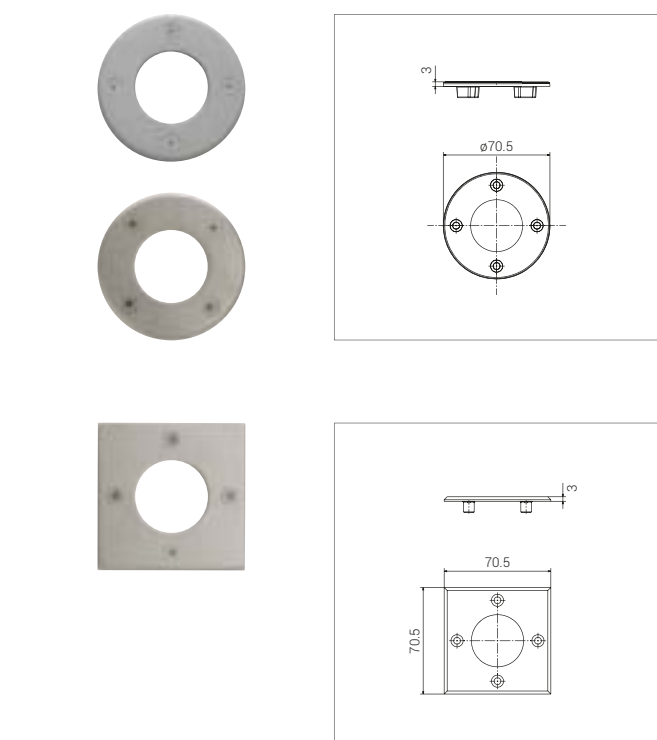
**Fixed optic. Remote driver** 350 or 700 mA supplied separately. Clear glass 6 mm. Load max pressure 1000 Kg. IK 08 / IP 67 / Class III  $\triangleleft III \right\rangle$  4000K / CRI 80

Per 3000K aggiungere TC al codice.

For 3000 K add TC to the code n.



## FLANGE INTERCAMBIABILI | CHANGEABLE FLANGES 70 mm



CODE DESCRIZIONE / DESCRIPTION

**1511** Alluminio / Aluminium  $\phi 70$

COLORE COLOUR **GM**

CODE DESCRIZIONE / DESCRIPTION

**1512** INOX Aisi 316L / Stainless Steel AISI 316L  $\phi 70$

COLORE COLOUR **INX**

CODE DESCRIZIONE / DESCRIPTION

**1513** INOX Aisi 316L / Stainless Steel AISI 316L 70 x 70

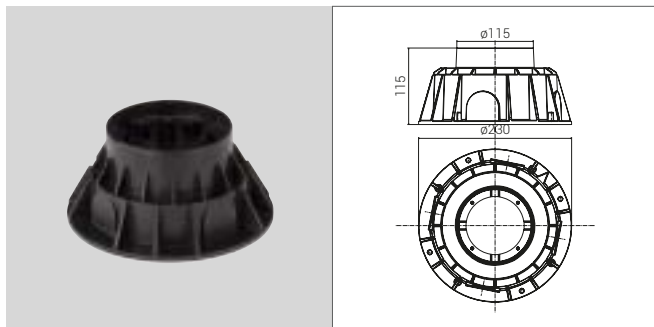
COLORE COLOUR **INX**

# PASSUM UP $\phi 125$

Incasso a terra o parete  
Ground + wall recessed



## CASSAFORMA | IN-GROUND BOX



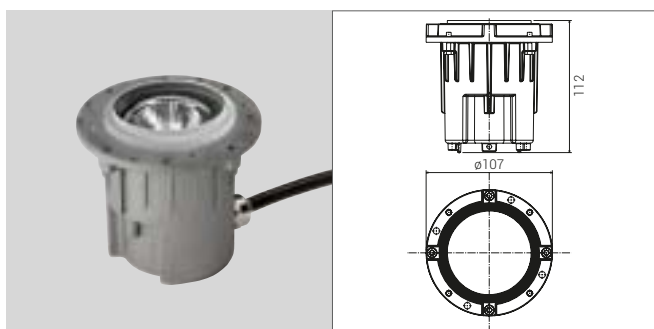
CODE DESCRIZIONE / DESCRIPTION

**1421** Cassaforma / In-ground box  $\phi 125$  mm

Cassaforma in tecnopolimero stabilizzato a interrare o da parete.

*In-ground box in waterproof technopolymer.*

## CORPO LAMPADA | LIGHT BODY $\phi 125$ mm



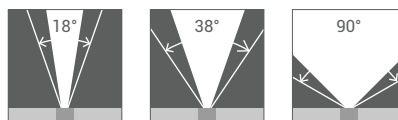
CODE	SORGENTE / LAMP	OTTICA/OPTIC	W	Lm
<b>1422</b>	○ Led	18°-38°-90°	4	380

**Ottica basculante  $\pm 15^\circ$ .**  
Driver 230 V / 350 mA incorporato.  
Vetro trasparente 10 mm.  
Carico max. 2000 Kg.  
IK 10 / IP 67 / Classe I / 4000K / CRI 80

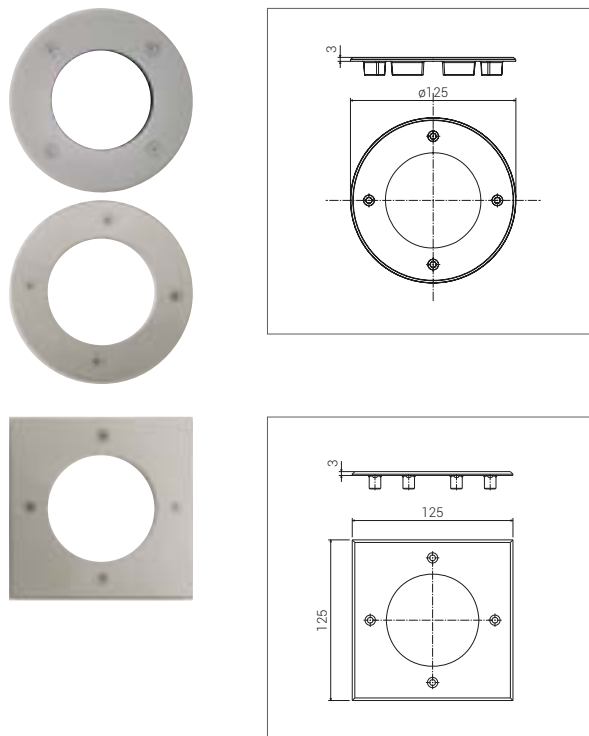
**Fully adjustable optic  $\pm 15^\circ$ .**  
Driver 230V / 350 mA inside.  
Clear glass 10 mm.  
Max load pressure 2000 Kg.  
IK 10 / IP 67 / Class I / 4000K / CRI 80

Per 3000K aggiungere TC al codice.

*For 3000 K add TC to the code n.*



## FLANGE INTERCAMBIABILI | CHANGEABLE FLANGES 125 mm



CODE DESCRIZIONE / DESCRIPTION

**1521** Alluminio / Aluminium  $\phi 125$

COLORE COLOUR **GM**

CODE DESCRIZIONE / DESCRIPTION

**1522** INOX Aisi 316L / Stainless Steel AISI 316L  $\phi 125$

COLORE COLOUR **INX**

CODE DESCRIZIONE / DESCRIPTION

**1523** INOX Aisi 316L / Stainless Steel AISI 316L 125 x 125

COLORE COLOUR **INX**

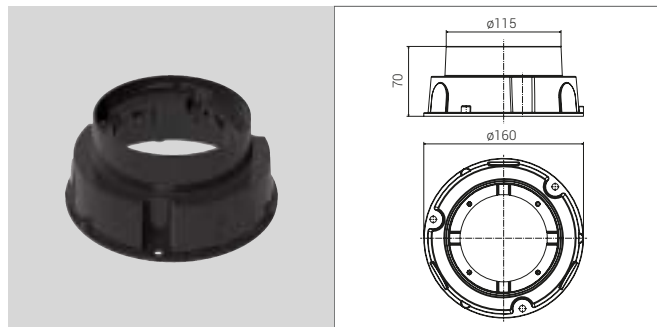
A richiesta l'insieme corpo lampada+flangia viene fornito montato, sigillato e orientato.  
The set light body+flange can be supplied assembled, sealed and oriented.

# PASSUM UP ultraflat ø125

Incasso a terra o parete basso spessore  
Ground + wall recessed - low depth



## CASSAFORMA ULTRAFLAT | ULTRAFLAT IN-GROUND BOX



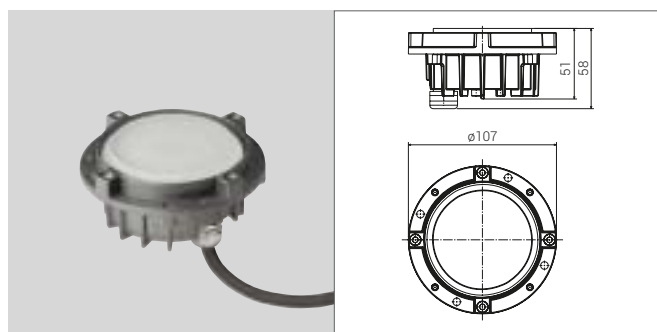
CODE DESCRIZIONE / DESCRIPTION

**1423** Cassaforma Ultraflat / Ultraflat in-ground box ø 125 mm

Cassaforma con profondità di incasso molto contenuta. In tecnopolimero stabilizzato.  
A interrare o da parete.

Ultraflat in-ground box in waterproof technopolymer.

## CORPO LAMPADA ULTRAFLAT | ULTRAFLAT LIGHT BODY ø 125 mm



CODE SORGENTE / LAMP OTTICA/OPTIC W Lm

**1401** ○ Led - 9 900

### Ottica fissa.

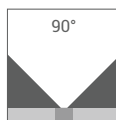
Driver 230 V / 350 mA incorporato.  
Vetro opale 10 mm, carico max 2000 Kg.  
Led a 230 V.  
IK 10 / IP 67 / Classe I

Per 3000K aggiungere TC al codice.

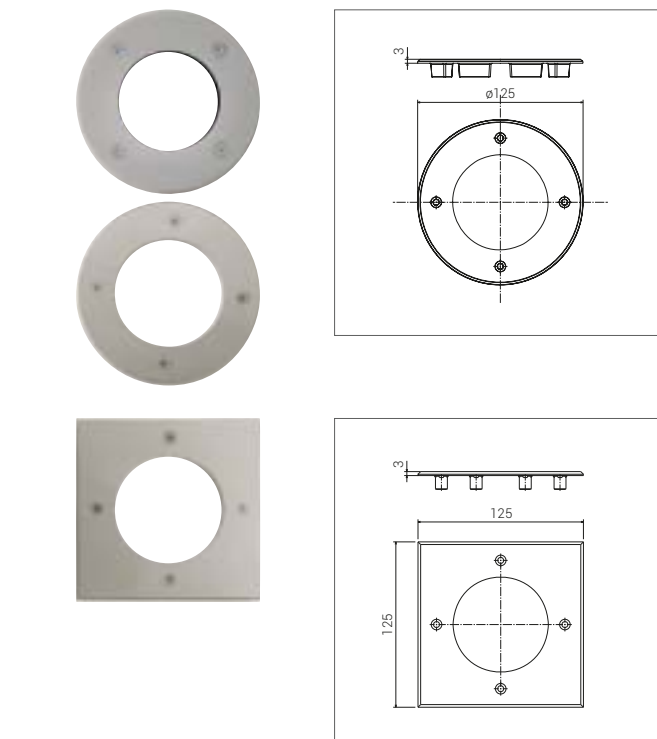
### Fixed optic.

Driver 230 V / 350 mA inside  
Opal glass 10 mm. Max load pressure 2000 Kg.  
Led directly 230 V.  
IK 10 / IP 67 / Class I

For 3000 K add TC to the code n.



## FLANGE INTERCAMBIABILI | CHANGEABLE FLANGES 125 mm



CODE DESCRIZIONE / DESCRIPTION

**1521** Alluminio / Aluminium ø 125

COLORE COLOUR **GM**

CODE DESCRIZIONE / DESCRIPTION

**1522** INOX Aisi 316L / Stainless Steel AISI 316L ø 125

COLORE COLOUR **INX**

CODE DESCRIZIONE / DESCRIPTION

**1523** INOX Aisi 316L / Stainless Steel AISI 316L 125 x 125

COLORE COLOUR **INX**

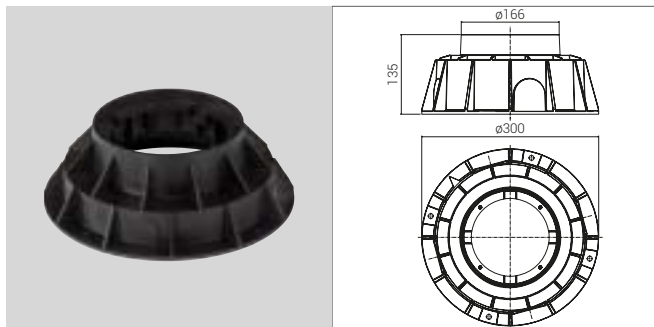
A richiesta l'insieme corpo lampada+flangia viene fornito montato, sigillato e orientato.  
The set light body+flange can be supplied assembled, sealed and oriented.

# PASSUM UP $\phi 180$

Incasso a terra o parete  
Ground + wall recessed



## CASSAFORMA | IN-GROUND BOX



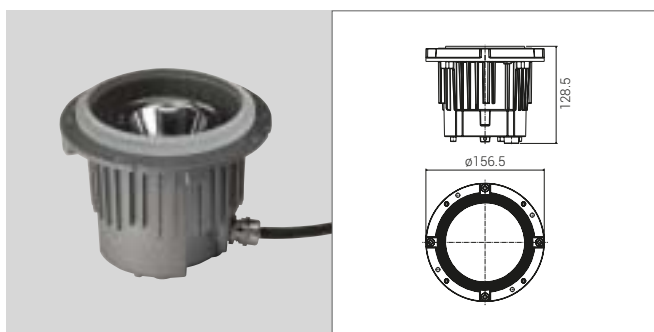
CODE DESCRIZIONE / DESCRIPTION

**1431** Cassaforma / In-ground box  $\phi 180$  mm

Cassaforma in tecnopolimero stabilizzato a interrare o da parete.

In-ground box in waterproof technopolymer.

## CORPO LAMPADA | LIGHT BODY $\phi 180$ mm



CODE SORGENTE / LAMP OTTICA/OPTIC W Lm

**1432** Led 18°-38°-90° 9 1200

**1434** GU 10 18°-38°-90° 4 -

**Ottica basculante  $\pm 15^\circ$ .**

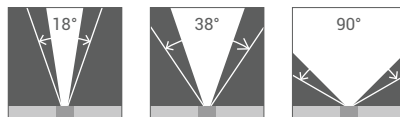
Driver 230 V / 350 mA incorporato.  
Vetro trasparente 12 mm.  
Carico max. 3500 Kg  
Versione antiscivolo a richiesta.  
1434 fornito senza lampadina.  
IK 10 / IP 67 / Classe I / 4000K / CRI 80

**Fully adjustable optic  $\pm 15^\circ$ .**

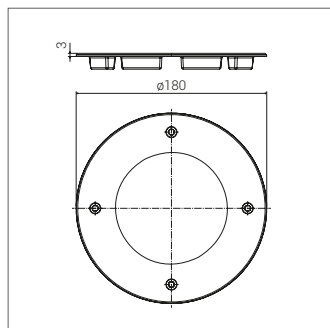
Driver 230V / 350 mA inside.  
Clear glass 12 mm.  
Max load pressure 3500 Kg.  
Skidproof glass on require.  
1434 supplied without lamp.  
IK 10 / IP 67 / Class I / 4000K / CRI 80

Per 3000K aggiungere TC al codice.

For 3000 K add TC to the code n.



## FLANGE INTERCAMBIABILI | CHANGEABLE FLANGES 180 mm



CODE DESCRIZIONE / DESCRIPTION

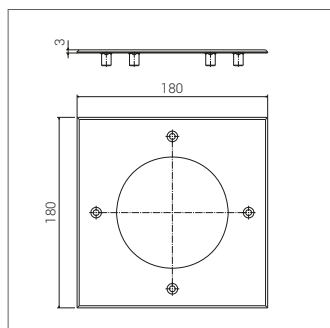
**1531** Alluminio / Aluminium  $\phi 180$

COLORE COLOUR **GM**

CODE DESCRIZIONE / DESCRIPTION

**1532** INOX Aisi 316L / Stainless Steel AISI 316L  $\phi 180$

COLORE COLOUR **INX**



CODE DESCRIZIONE / DESCRIPTION

**1533** INOX Aisi 316L / Stainless Steel AISI 316L 180 x 180

COLORE COLOUR **INX**

A richiesta l'insieme corpo lampada+flangia viene fornito montato, sigillato e orientato.  
The set light body+flange can be supplied assembled, sealed and oriented.



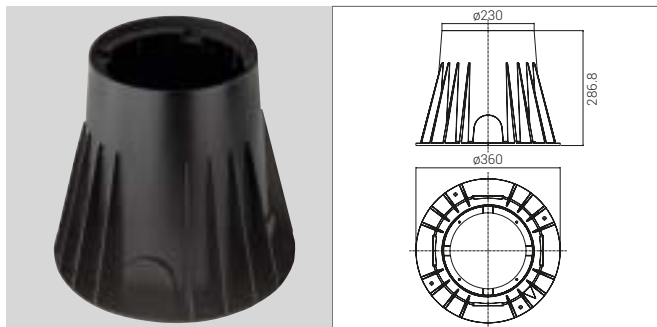


# PASSUM UP $\varnothing 245$

Incasso a terra  
Ground recessed



## CASSAFORMA | IN-GROUND BOX



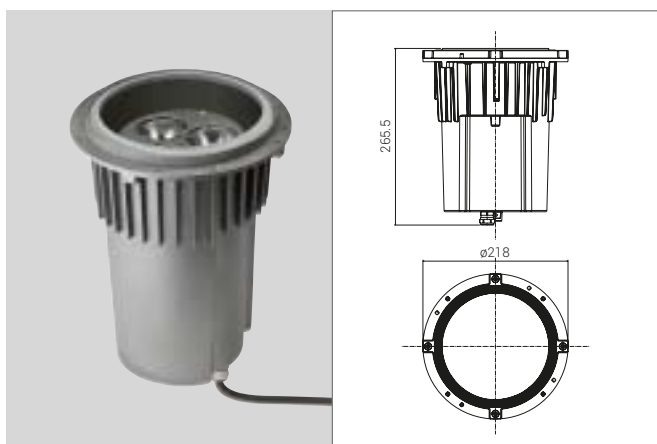
CODE DESCRIZIONE / DESCRIPTION

**1441** Cassaforma / In-ground box  $\varnothing 245$  mm

Cassaforma in tecnopolimero stabilizzato a interrare o da parete.

In-ground box in waterproof technopolymer.

## CORPO LAMPADA | LIGHT BODY $\varnothing 245$ mm



CODE SORGENTE / LAMP OTTICA / OPTIC W Lm

**1442** Led 18°-38°-90° 29 3600

**1443** Ioduri Metallici / Metal Halide 18°-38° option 70 -

**1444** E27 90° 30 -

### Ottica basculante $\pm 25^\circ$ .

Driver 230 V / 350 mA incorporato.

Vetro trasparente 12 mm.

Carico max. 3500 Kg

Versione antiscivolo a richiesta.

1443 / 1444 forniti senza lampadina.

1444: Lampada L max 195 mm

IK 10 / IP 67 / Classe I / 4000K / CRI 80

### Adjustable optic $\pm 25^\circ$ .

Driver 230V / 350 mA inside.

Clear glass 12 mm.

Max load pressure 3500 Kg.

Skidproof glass on require.

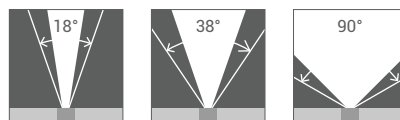
1443/1444 supplied without lamp.

1444: L max lamp 195 mm

IK 10 / IP 67 / Class I / 4000K / CRI 80

Per 3000K aggiungere TC al codice.

For 3000 K add TC to the code n.

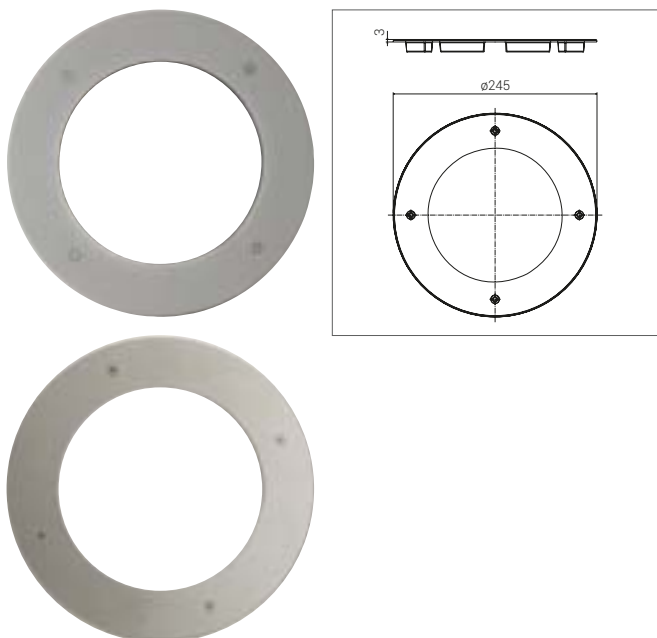


1442 - 1443

1442 - 1443

1442

## FLANGE INTERCAMBIABILI | CHANGEABLE FLANGES 245 mm



CODE DESCRIZIONE / DESCRIPTION

**1541** Alluminio / Aluminium  $\varnothing 245$

COLORE / COLOUR **GM**

CODE DESCRIZIONE / DESCRIPTION

**1542** INOX Aisi 316L / Stainless Steel AISI 316L  $\varnothing 245$

COLORE / COLOUR **INX**

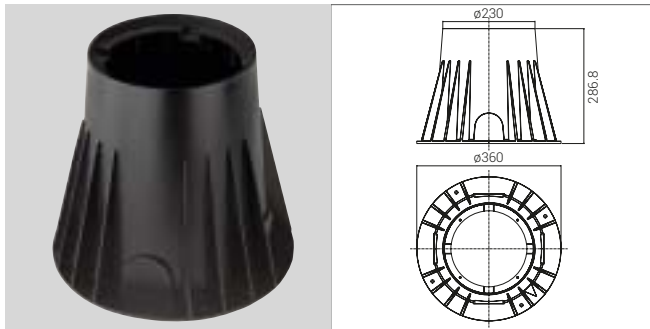


# PASSUM UP RGB W ø245

Incasso a terra, colore luce regolabile  
Ground recessed, RGB + white adjustable + Dim



## CASSAFORMA | IN-GROUND BOX



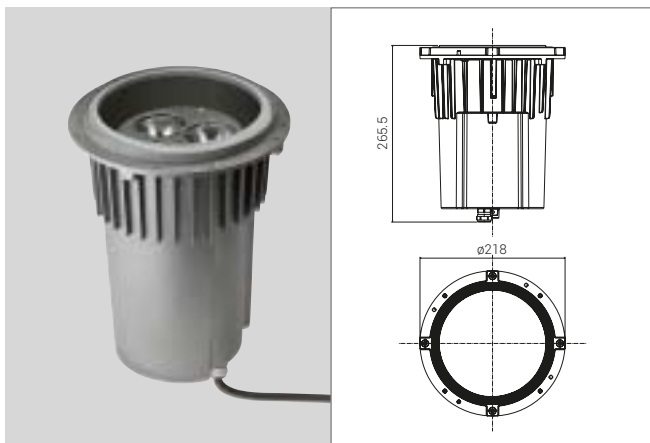
CODE DESCRIZIONE / DESCRIPTION

**1441** Cassaforma / In-ground box ø 245 mm

Cassaforma in tecnopolimero stabilizzato a interrare o da parete.

In-ground box in waterproof technopolymer.

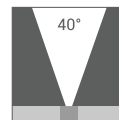
## CORPO LAMPADA RGB W | LIGHT BODY RGB W ø 245 mm



CODE	SORGENTE / LAMP	OTTICA/OPTIC	W	Lm
<b>1482</b>	RGB W Led	-	20	525

**Ottica basculante ±25°.**  
Driver 230 V incorporato.  
Vetro trasparente 12 mm.  
Carico max. 3500 Kg.  
Versione antiscivolo a richiesta.  
IK 10 / IP 67 / Classe I / RGBW

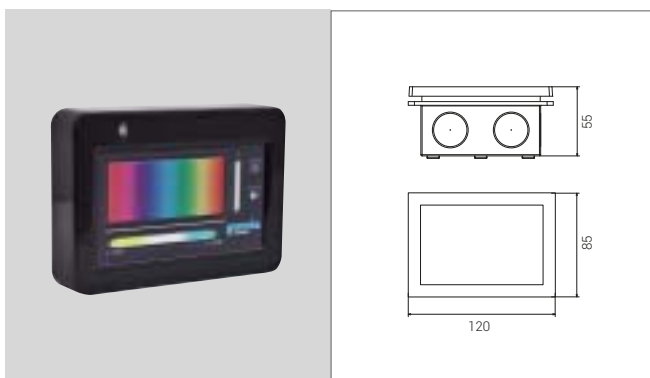
**Adjustable optic ±25°.**  
Driver 230 V inside.  
Clear glass 12 mm.  
Max load pressure 3500 Kg.  
Skidproof glass on require.  
IK 10 / IP 67 / Class I / RGBW



## FLANGE INTERCAMBIABILI | CHANGEABLE FLANGES 245 mm

Vedi pagina 16.  
See page 16.

## GENERATORE DI SEGNALE | DMX SIGNAL GENERATOR



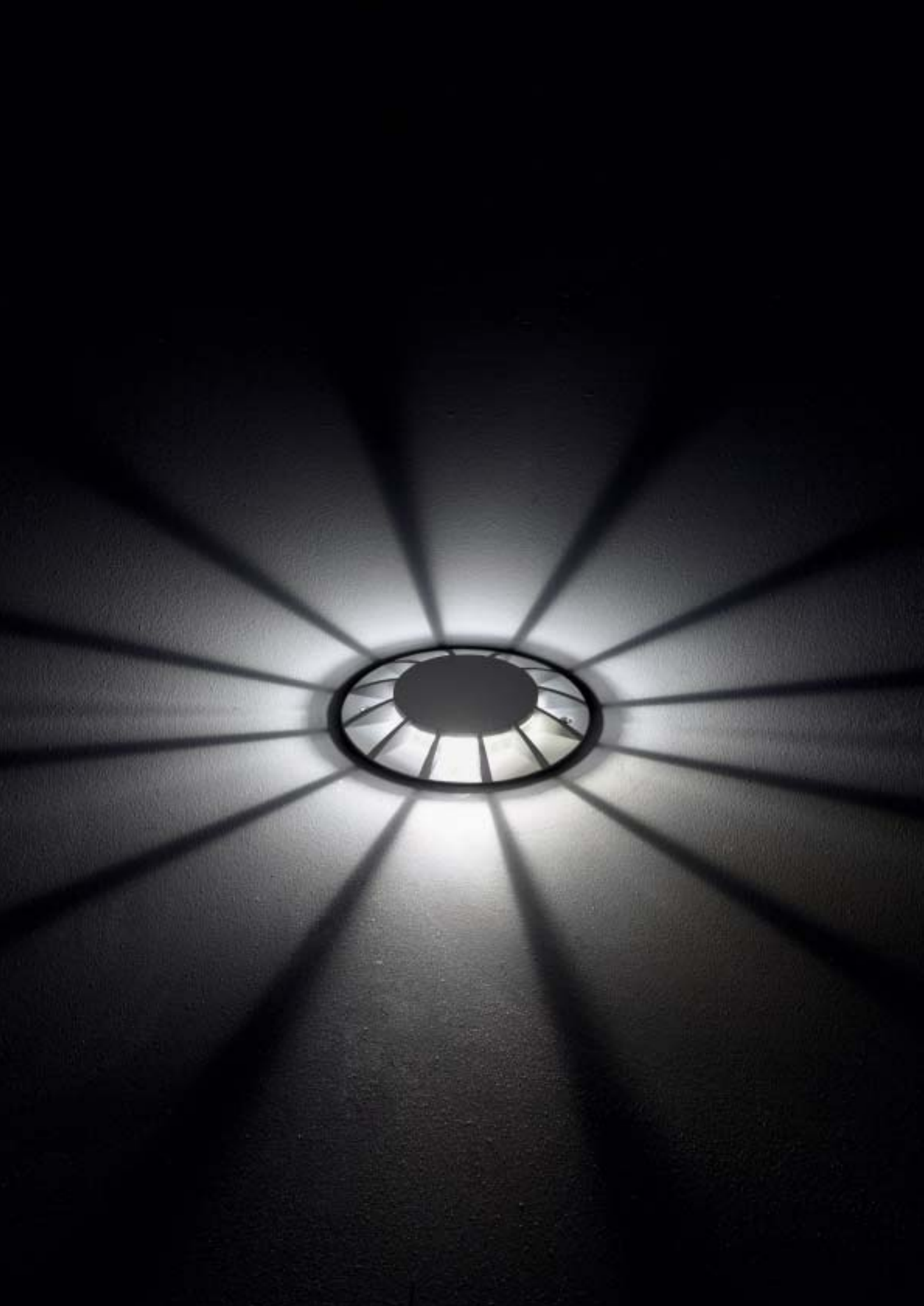
CODE DESCRIZIONE / DESCRIPTION

**1180** DMX signal generator

Generatore monocanale di segnale DMX 512 Standard con comandi touch screen per pilotare il sistema RGBW (+ bianco). Gli apparecchi collegati alla centralina emettono tutti lo stesso colore. Funzioni: scelta colore / dimmerazione touch screen / rotazione colori / 4° colore bianco / regolazione della tonalità di luce da 2700K a 6000K. Led di segnalazione che identifica il comando. Emissione segnale fino alla distanza max di 300 m per un max di n° 32 apparecchi cod. 1882 collegati con appropriato cavo per DMX. Per distanze superiori amplificare il segnale con ripetitore di segnale DMX Standard 512. Alimentazione 230V; contiene trasformatore 230V/24V. Completo di scatola per incasso a muro.

Touch screen uni-channel DMX 512 standard signal generator, capable to drive the fittings to the system RGBW (+white). The fittings connected will emit all together the same color. Functions: color choice / color rotation / pure white fourth color / Dim the light / white tonality regulation from 2700K to 6000K. A signal led shows color and function of the system. Max. of 32 fittings code 1882 until 300m with the appropriate DMX cable. For longer distances or signal missing use a relevant signal amplifier. 230V power, transformer 230V/24V inside Complete with its backbox to recess in the wall.

A richiesta l'insieme corpo lampada+flangia viene fornito montato, sigillato e orientato.  
The set light body+flange can be supplied assembled, sealed and oriented.



# PASSUM SIDEWARDS

Lampade da incasso a terra o parete, luce radente  
*Ground + wall recessed, sideways emitting*

## CARATTERISTICHE GENERALI

Serie da incasso a terra/parete con corpo lampada in alluminio primario a basso contenuto di rame, verniciato con polveri poliestere anticorrosione dopo fosfocromatazione.

Dimensioni:  $\varnothing$  70, 125 e 180 mm.

Driver remoto per  $\varnothing$  70, incorporato per  $\varnothing$  125 e 180.

Ottica side emitter per indirizzare verso luce radente.

Led da 1, 3, 4 e 9,5 W con CRI 80.

Vita: 50.000 h con decremento max del 30% - L70 B50.

Coppe in policarbonato anti UV con  $T \leq 40^\circ$  C su tutti i modelli.

Carico massimo su tutti i modelli 2.000 kg.

Controcasse a ridotto spessore in tecnopolimero stabilizzato.

Corpo lampada fornito con coppa e 0,5 m di cavo interrabile H07RN-F con giunto di connessione IP68.

Le calotte di chiusura, in alluminio primario a doppia verniciatura, sono fornite a parte con 4 diverse possibilità di illuminazione radente: singola, doppia a  $180^\circ$  e  $90^\circ$ , a  $360^\circ$ .

La versione da  $\varnothing$  180 mm con luce orientabile da  $0^\circ$  a  $45^\circ$  si trasforma in un poco invasivo proiettore per luce di accento.

Costruite in conformità alle norme EN 60598-1:08+A11:09 **CE**

## GENERAL FEATURES

A range of recessed luminaires in primary low copper content aluminium alloy, painted in double coat polyester powders after phosphochrome, resistant to UV rays and harsh weather conditions.

Dimensions:  $\varnothing$  70/125 and 180mm.

Remote driver for  $\varnothing$  70 mm, inside for 125 and 180 mm.

Side-emitter optic to turn the light along the ground surface.

Led 1/3/4 and 9,5W / CRI 80.

Life: 50.000 h with max decreasing of 30% - L70 B50.

Vandalproof polycarbonate diffuser and surface  $T \leq 40^\circ$  C for each model.

Max load pressure allowed 2.000 Kg.

Walk over + driver over allowed.

Light body supplied pre-wired with 0,5 mt in-ground cable H07RN-F and connection block IP68.

The covering canopies are supplied separately, in copper free aluminium with double layer of powders painting, resistant to any bad weather conditions, stainless steel screws.

Four different light emissions  $90^\circ$  /  $2 \times 90^\circ$  /  $180^\circ$  and  $360^\circ$ .

The version d 180 mm with fully adjustable optic from  $0^\circ$  to  $45^\circ$  towards up becomes a minimally invasive accent light.

Made according to EN 60598-1:08+A11:09 European standards **CE**

## MASSIMA COMPONIBILITÀ

Le lampade della serie sono fornite in 3 elementi separati:

- 1 - controcassa a interrare,
- 2 - corpo lampada con vetro
- 3 - flange di chiusura intercambiabili.

## MAXIMUM MODULARITY

The lighting fittings of the range are supplied in 3 separate parts:

- 1 - Recessing box
- 2 - Light body with glass and gasket
- 3 - Ground/wall drive over canopy.

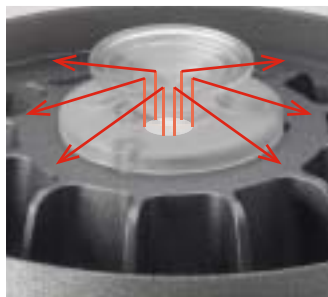


## OTTICA SIDE EMITTER

Led con ottica side emitter progettata per deviare tutta la luce radente sui lati.

## SIDE EMITTER OPTIC

The lens turns the light and orient the along the ground surface.

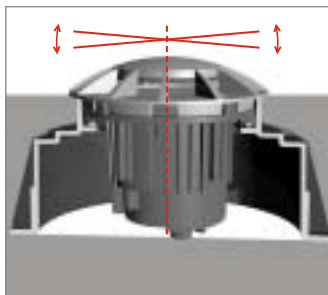


## MESSA A BOLLA DEL CORPO LAMPADA

Dopo l'installazione nella cassaforma, è possibile regolare la messa a bolla del corpo lampada.

## LIGHT BODY HORIZONTAL REGULATION

After inserting the light body in the recessed box is possible a complete planning regulation, to level out the fitting.



## CAVO E GIUNTO INTERRABILI

Tutti i corpi lampade sono precablati con 0,5 m di cavo interrabile H07RN-F e giunto di connessione IP68.

## IN-GROUND WIRING

Any fitting of the range is pre-wired with 0,5 mt H07RN-F cable and IP 68 connetion block IP 68.



## CALPESTABILI E CARRABILI

Max  $T \leq 40^\circ$ C. Carico massimo 2.000 Kg indicato per aree carrabili e calpestabili.

## WALK OVER AND DRIVE OVER

Max surface  $T \leq 40^\circ$ C and load pressure max 2.000Kg.

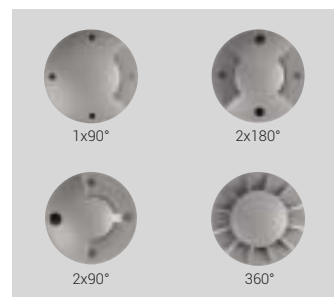


## CALOTTE INTERCAMBIABILI

Sono fornite a parte con 4 diverse possibilità di orientare la luce radente: singola, doppia a  $180^\circ$  e  $90^\circ$ , a  $360^\circ$ .

## CHANGEABLE CANOPIES IN ALUMINIUM

The covering canopies allows to orient the light in 4 different light emissions:  $90^\circ$  / opposite  $90^\circ$  /  $180^\circ$  and  $360^\circ$  angle beam.

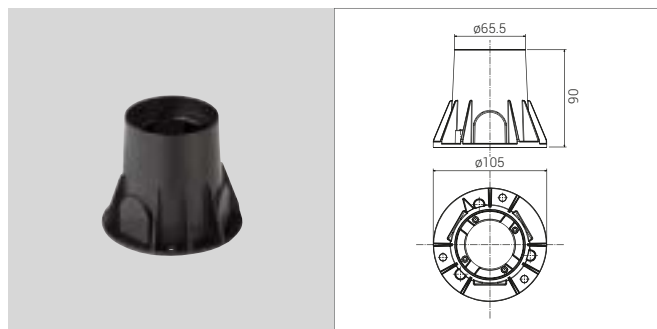


# PASSUM SIDEWARDS $\phi 70$

Incasso a terra o parete, luce radente  
Ground + wall recessed for surface light



## CASSAFORMA | IN-GROUND BOX

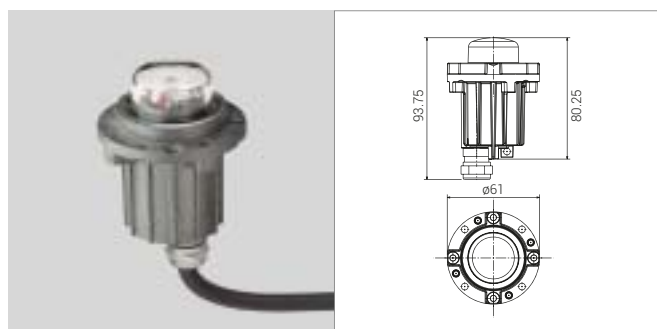


CODE	DESCRIZIONE / DESCRIPTION
------	---------------------------

<b>1411</b>	Cassaforma / In-ground box $\phi 70$ mm
-------------	---

Cassaforma in tecnopolimero stabilizzato a interrare o da parete. *In-ground box in waterproof technopolymer.*

## CORPO LAMPADA | LIGHT BODY $\phi 70$ mm



CODE	SORGENTE / LAMP	OTTICA/OPTIC	W	Lm
------	-----------------	--------------	---	----

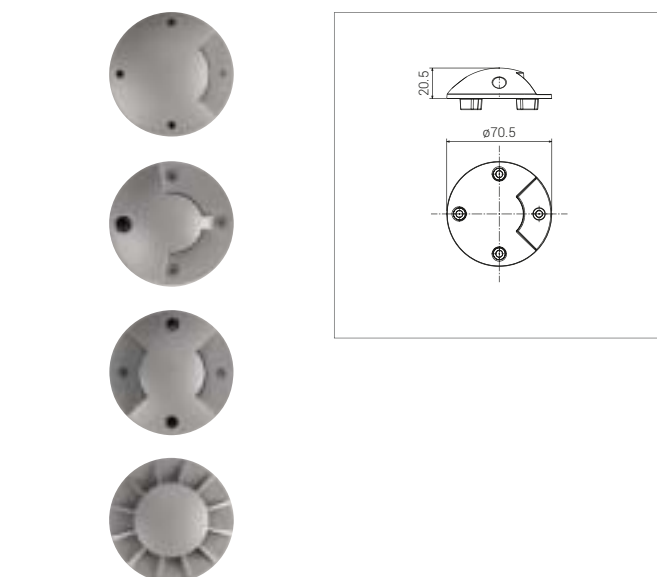
<b>1416</b>	$\bigcirc$ Led	-	1/3	110/185
-------------	----------------	---	-----	---------

**Driver remoto** da 350 o 700 mA per collegamento in serie.  
*Remote driver 350 or 700 mA for series connection.*  
T  $\leq 40^\circ$ , carico max. 2000 Kg.  
IK 08 / IP 67 / Classe III / 4000K / CRI 80  
T  $\leq 40^\circ$ C and max load pressure 2000 Kg.  
IK 08 / IP 67 / Class III / 4000K / CRI 80

Per 3000K aggiungere TC al codice. *For 3000 K add TC to the code n.*



## CALOTTE DI CHIUSURA | COVERING CANOPIES 70 mm



CODE	DESCRIZIONE / DESCRIPTION
------	---------------------------

<b>1515</b>	1 faccia / 1 window
-------------	---------------------

<b>1516</b>	2 facce 90° / 2 windows 90°
-------------	-----------------------------

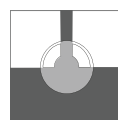
<b>1517</b>	2 facce 180° / 2 windows 180°
-------------	-------------------------------

<b>1519</b>	Luce a 360° / 360° Light
-------------	--------------------------

COLORE COLOUR **GM**



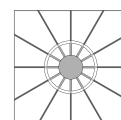
1 faccia  
1 window



2 facce 90°  
2 windows 90°



2 facce 180°  
2 windows 180°



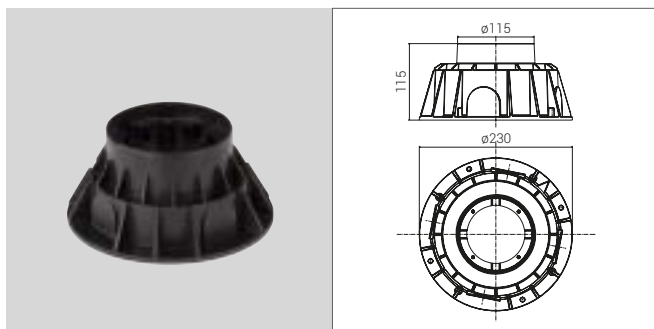
Luce a 360°  
360° Light

# PASSUM SIDEWARDS $\phi 125$

Incasso a terra o parete, luce radente  
Ground + wall recessed for surface light



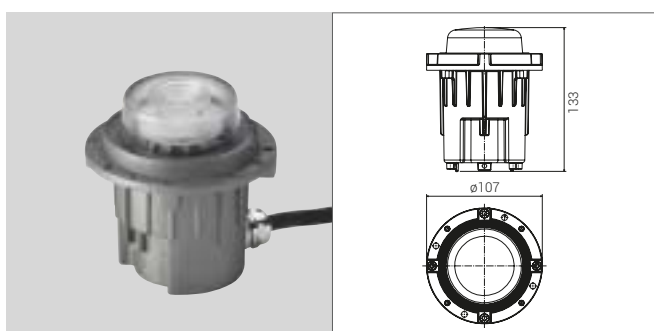
## CASSAFORMA | IN-GROUND BOX



CODE	DESCRIZIONE / DESCRIPTION
<b>1421</b>	Cassaforma / In-ground box $\phi 125$ mm

Cassaforma in tecnopolimero stabilizzato a interrare o da parete. *In-ground box in waterproof technopolymer.*

## CORPO LAMPADA | LIGHT BODY $\phi 125$ mm



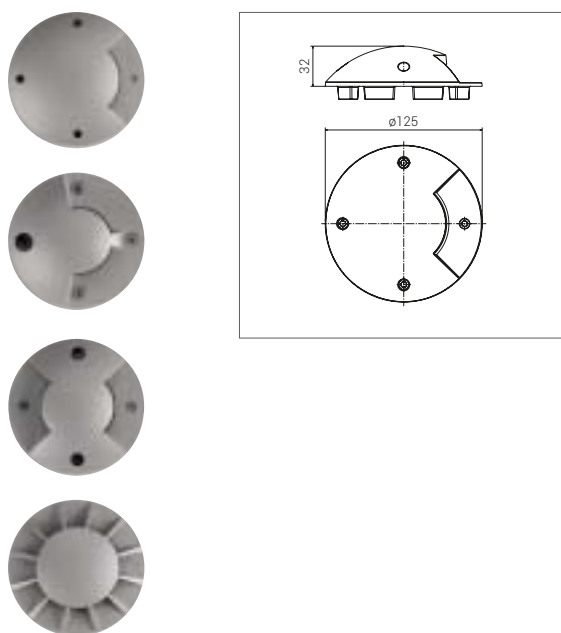
CODE	SORGENTE / LAMP	OTTICA/OPTIC	W	Lm
<b>1427</b>	○ Led	-	4	380

Driver incorporato a 230 V / 350 mA. *Driver 230V / 350 mA inside.*  
 $T \leq 40^\circ$ , carico max. 2000 Kg.  *$T \leq 40^\circ C$  and max load pressure 2000 Kg.*  
 IK 10 / IP 67 / Classe I / 4000K / CRI 80 *IK 10 / IP 67 / Class I / 4000K / CRI 80*

Per 3000K aggiungere TC al codice. *For 3000 K add TC to the code n.*

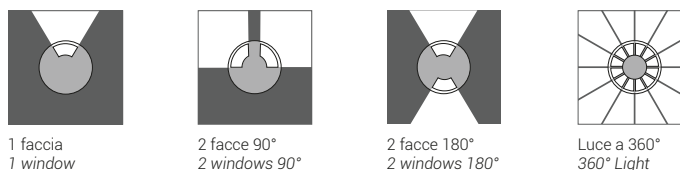


## CALOTTE DI CHIUSURA | COVERING CANOPIES 125 mm



CODE	DESCRIZIONE / DESCRIPTION
<b>1525</b>	1 faccia / 1 window
<b>1526</b>	2 facce 90° / 2 windows 90°
<b>1527</b>	2 facce 180° / 2 windows 180°
<b>1529</b>	Luce a 360° / 360° Light

COLORE COLOUR **GM**



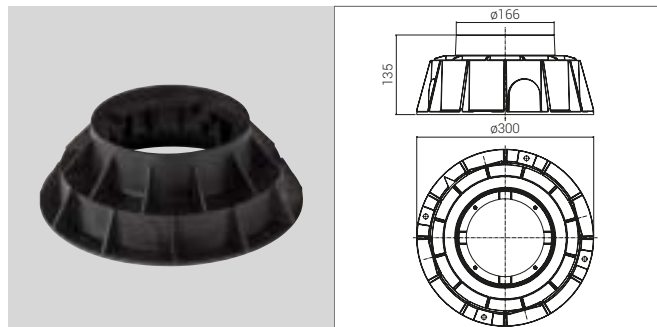
A richiesta l'insieme corpo lampada+flangia viene fornito montato e sigillato.  
The set light body+flange can be supplied assembled and sealed.

# PASSUM SIDEWARDS $\phi 180$

Incasso a terra o parete, luce radente  
Ground + wall recessed for surface light



## CASSAFORMA | IN-GROUND BOX



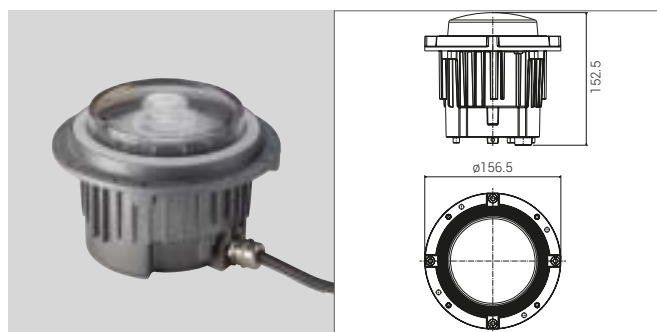
CODE DESCRIZIONE / DESCRIPTION

**1431** Cassaforma / In-ground box  $\phi 180$  mm

Cassaforma in tecnopolimero stabilizzato a interrare o da parete.

In-ground box in waterproof technopolymer.

## CORPO LAMPADA | LIGHT BODY $\phi 180$ mm



CODE SORGENTE / LAMP OTTICA/OPTIC W Lm

**1436**  $\circ$  Led - 9,5 1200

Driver incorporato a 230 V / 350 mA.  
 $T \leq 40^\circ$ , carico max. 2000 Kg.  
IK 10 / IP 67 / Classe I / 4000K / CRI 80

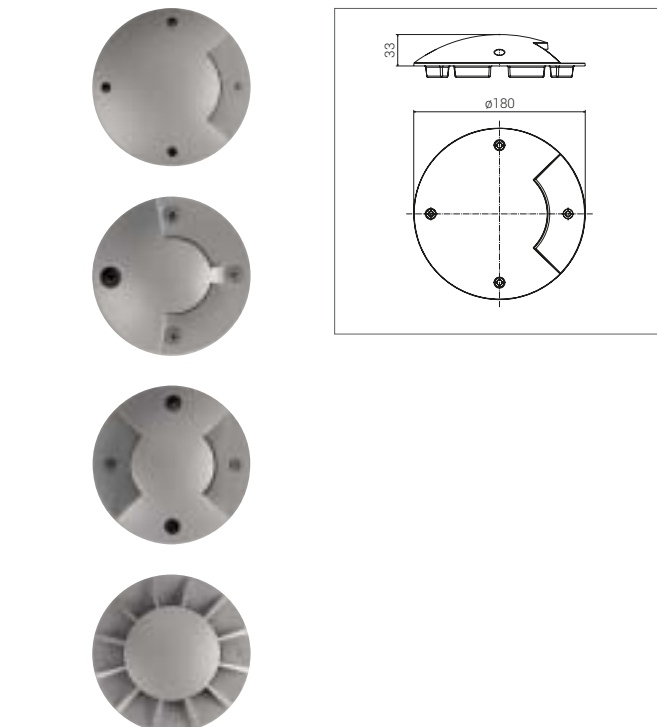
Driver inside 230V / 350 mA.  
 $T \leq 40^\circ\text{C}$  and max load pressure 2000 Kg.  
IK 10 / IP 67 / Class I / 4000K / CRI 80

Per 3000K aggiungere TC al codice.

For 3000 K add TC to the code n.



## CALOTTE DI CHIUSURA | COVERING CANOPIES $\phi 180$ mm



CODE DESCRIZIONE / DESCRIPTION

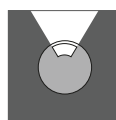
**1535** 1 faccia / 1 window

**1536** 2 facce  $90^\circ$  / 2 windows  $90^\circ$

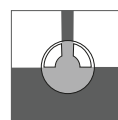
**1537** 2 facce  $180^\circ$  / 2 windows  $180^\circ$

**1539** Luce a  $360^\circ$  /  $360^\circ$  Light

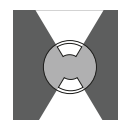
COLORE COLOUR GM



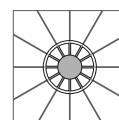
1 faccia  
1 window



2 facce  $90^\circ$   
2 windows  $90^\circ$



2 facce  $180^\circ$   
2 windows  $180^\circ$



Luce a  $360^\circ$   
 $360^\circ$  Light





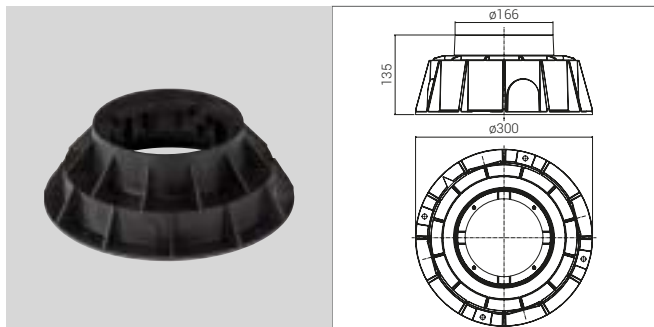


# PASSUM $\phi 180$ orientabile/adjustable

Incasso a terra o parete, luce orientabile  
Ground + wall recessed adjustable optic



## CASSAFORMA | IN-GROUND BOX



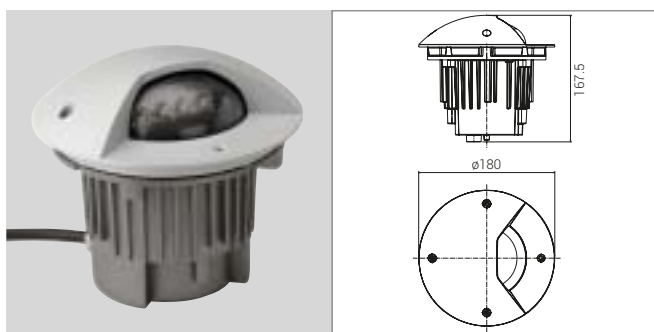
CODE DESCRIZIONE / DESCRIPTION

**1431** Cassaforma / In-ground box  $\phi 180$  mm

Cassaforma in tecnopolimero stabilizzato a interrare o da parete.

In-ground box in waterproof technopolymer.

## CORPO LAMPADA CON CALOTTA E LUCE ORIENTABILE | SET LIGHT BODY+COVERING CANOPY AND ADJUSTABLE OPTIC $\phi 180$ mm



CODE	SORGENTE / LAMP	OTTICA/OPTIC	W	Lm
<b>1438</b>	○ Led	Orientabile/Adjustable	8	750

Insieme corpo lampada+calotta.

Ottica orientabile da 0° a +45°.

Fascio luminoso: 40° di serie, 12° su richiesta.

Coppa in policarbonato anti UV.

Driver incorporato a 230 V / 500 mA.

IK 10 / IP 67 / Classe I / 4000K / CRI 80

Per 3000K aggiungere TC al codice.

Light body+covering canopy supplied together.

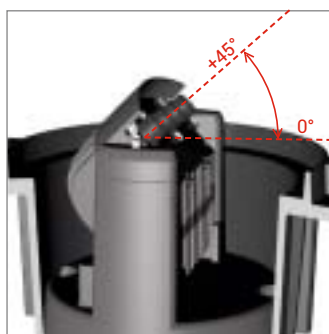
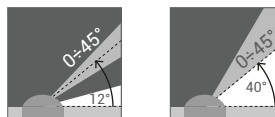
Adjustable optic directed toward 0 and 45° up. Angle beam: 40° standard / 12° on require.

Clear polycarbonate diffuser UV resistant.

Driver inside 230V / 500 mA.

IK 10 / IP 67 / Class I / 4000K / CRI 80

For 3000 K add TC to the code n.



### OTTICA ORIENTABILE

Il gruppo ottico è facilmente regolabile sul piano verticale e consente di orientare la luce da 0° a +45° nella direzione desiderata.

### ADJUSTABLE OPTIC




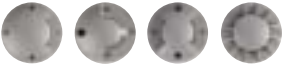




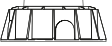



The optic unit is easily adjustable and permits to orient the light at the ground surface until 45° upwards.



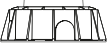


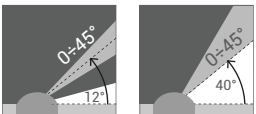
# PASSUM UP

Ø mm	Cassaforma In-ground box	Corpo - Light body Optica - Optic	W	IK	Driver	T° Vetro Glass	Carico Load pressure Kg	Calp/ carrabile Walk/drive over	Fascio luminoso Angle beam	Flange Flanges	Antiscivolo Skidproof
70	 ø 105 x 90	 Fisso - Fix	1/3 LED	8	OUT	≤40°	1000		18°/38°/90°	Alluminio Aluminium INOX Stainless Steel	-
125	 ø 230 x 115	 Basculante Basculante	4 LED	10	IN	≤40°	2000		18°/38°/90°	Alluminio Aluminium INOX Stainless Steel	-
125 ultraflat	 ø 160 x 70	 Fisso - Fix	9 LED	10	IN	≤40°	2000		90°	Alluminio Aluminium INOX Stainless Steel	-
180	 ø 300 x 135	 Basculante Basculante	9 LED	10	IN	≤40°	3500		18°/38°/90°	Alluminio Aluminium INOX Stainless Steel	OPTION
180	 ø 300 x 135	 Basculante Basculante	4 GU 10	10	IN	≤40°	3500		18°/38°/90°	Alluminio Aluminium INOX Stainless Steel	OPTION
245	 ø 360 x 286,8	 Basculante Basculante	29 LED	10	IN	≤40°	3500		18°/38°/90°	Alluminio Aluminium INOX Stainless Steel	OPTION
245	 ø 360 x 286,8	 Basculante Basculante	70 Ioduri Metallici Metal Halide	10	IN	≤40°	3500		18°/38°	Alluminio Aluminium INOX Stainless Steel	OPTION
245	 ø 360 x 286,8	 Basculante Basculante	30 E27	10	IN	≤40°	3500		90°	Alluminio Aluminium INOX Stainless Steel	OPTION
245 RGB W	 ø 360 x 286,8	 Basculante Basculante	20 LED	10	IN	≤40°	3500		40°	Alluminio Aluminium INOX Stainless Steel	OPTION






# PASSUM SIDEWARDS






Ø mm	Cassaforma In-ground box	Corpo - Light body Optica - Optic	Sporgenza Canopy height mm	W	IK	Driver	T* Vetro Glass	Carico Load pressure Kg	Calp/ carrabile Walk/drive over	Calotte Canopies
70	 Ø 105 x 90	 Fisso - Fix	20,5	1/3 LED	8	OUT	≤40°	2000		
125	 Ø 230 x 115	 Fisso - Fix	32	4 LED	10	IN	≤40°	2000		
180	 Ø 300 x 135	 Fisso - Fix	33	9,5 LED	10	IN	≤40°	2000		

# PASSUM orientabile/adjustable

Ø mm	Cassaforma In-ground box	Corpo - Light body Optica - Optic	Sporgenza Canopy height mm	W	IK	Driver	T* Vetro Glass	Carico Load pressure Kg	Calp/ carrabile Walk/drive over	Fascio luminoso / inclinazione Angle beam / oriented
180	 Ø 300 x 135	 Orientabile Adjustable	43	8 LED	10	IN	≤40°	2000		

## Simbologia Symbology

-  Luce diretta, incasso a terra/parete  
*Direct light, in-ground recessed/wall recessed*
-  Luce radente, incasso a terra/parete  
*Ground surface light ground recessed/wall recessed*
-  Ottica orientabile 0° +45°, incasso a terra/parete  
*Adjustable optic 0-45° up ground recessed/wall recessed*
-  Ottica basculante ± 15° / ± 25°  
*Adjustable optic ± 15° / ± 25°*
-  Driver remoto per collegamento in serie  
*Remote driver for series connection*

-  Basso spessore  
*Low depth*
-  Temperatura di contatto sul vetro T≤40°C  
*Glass surface touch T≤40°C*
-  Calpestabile  
*Walk over*
-  Carrabile  
*Drive over*
-  IP 67: protetto contro polvere e immersione temporanea  
*IP 67: protected against dust and temporary immersion*



**Goccia Illuminazione S.r.l.**

Via E. Fermi, 59/65 | 25020 Poncarale (BS) Italy  
Tel. +39.030.26.40.761 r.a. | Fax +39.030.26.40.271  
[www.goccia.it](http://www.goccia.it) | [info@goccia.it](mailto:info@goccia.it)

