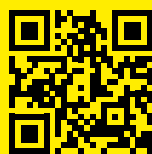




Dal
1977



CERTIFICAZIONI:
ISO 9001 - ISO 3834-2
EN 1090-1 marcatura CE
CENTRO DI TRASFORMAZIONE ACCIAIO

CATALOGO GENERALE D - 19

CAPITOLATI E SPECIFICHE TECNICHE



ITALIANO



SEVOLINA PRODUCE IN ITALIA DAL 1977 E VENDE CON IL MARCHIO SELVILINE®:

Pedane - Piste da ballo - Palchi - Coperture - Tribune - Gazebi - Pensiline e Pergolati
Tralicci per Fiere, Eventi, Creazione Ambienti e Sostegni Industriali
Tavoli - Panchine - Sedie - Piattaforme Rotanti - Tabelloni Elettorali
Zavorre - Dissuasori - Barriere Antisfondamento

Descrizioni, capitolati, foto e video di montaggio dei prodotti disponibili sul sito

Benvenuti!

Questo catalogo rappresenta la sintesi del nostro percorso dal 1977 e descrive principalmente i nostri prodotti standard, la cui disponibilità è garantita in tempi minimi. Con tempi di consegna adeguati, progettiamo e realizziamo strutture personalizzate inerenti ai nostri prodotti.



SEDE PRODUTTIVA CON VASTA ESPOSIZIONE INTERNA



La nostra sede si trova a 18 km da Desenzano del Garda (BS)

CHI SIAMO

L'azienda **SELVOLINA s.a.s.** è stata fondata nel 1977 e vanta un processo produttivo garantito "MADE IN ITALY". La lunga esperienza maturata nel campo della carpenteria metallica, unita al controllo qualitativo sui prodotti, ha reso possibile il raggiungimento delle certificazioni di QUALITÀ **ISO 9001**, SALDATURA **ISO 3834-2** e CONTROLLO PRODUZIONE **EN 1090-1** (marcatura CE) tramite l'ente BUREAU VERITAS e della qualifica **Centro di Trasformazione Acciaio** rilasciata dal Servizio Tecnico Centrale con Autorizzazione Ministeriale nr. 3002/14.

SELVOLINA s.a.s. presenta una gamma di prodotti completa e versatile, tutti accomunati dalle stesse caratteristiche di sicurezza, modularità, praticità e robustezza ed è in grado di fornire un ottimo prodotto standard insieme a soluzioni mirate nei più disparati settori, tra i quali:

- Enti Pubblici (Comuni, Province...)
- Edilizia ed Impiantistica
- Manifestazioni sportive
- Parrocchie / Oratori
- Ristorazione
- Agricoltura
- Arredo urbano
- Privati
- Fiere
- Spettacolo
- Comunità

La progettazione viene eseguita internamente dal nostro Ufficio Tecnico. Utile e gradita la collaborazione con i tecnici di settore a supporto del cliente per soddisfare al meglio ogni specifica esigenza.

Il rivenditore SELVOLINE® ha a disposizione un qualificato supporto di marketing operativo, in termini di catalogo prodotti, filmati tecnici in lingua, manuali operativi, strutture espositive, campionari per show-room.

La qualità dei prodotti, la semplicità di montaggio e le innumerevoli possibilità di applicazione vengono approfondite attraverso un'ampia serie di video esplicativi e descrittivi (**area VIDEO** www.selvoline.com).

Il **catalogo SLIM**, di veloce e semplice consultazione, presenta una panoramica della gamma produttiva.

Il **catalogo generale** descrive ed illustra dettagliatamente i nostri prodotti.

Le caratteristiche tecniche di ogni articolo vengono poi illustrate in modo approfondito in **cataloghi specifici**.

Tutti i cataloghi dei prodotti a marchio SELVOLINE® sono scaricabili da www.selvoline.com.

Negli ultimi vent'anni l'azienda ha raggiunto importanti obiettivi a livello internazionale partecipando a numerose fiere ed esposizioni, ampliando la clientela.

In particolare, SELVOLINA s.a.s. ha realizzato opere nel mercato Cubano, Russo, vendite in Sud America ed Africa, acquisendo notevole esperienza: ora la nostra attenzione è principalmente rivolta al mercato mondiale.



TAGLIO LASER E LAVORAZIONI LAMIERE A C.N.C.

Siamo iscritti ai mercati elettronici nazionali e regionali della Pubblica Amministrazione.



I dati esposti sono indicativi, la ditta si riserva il diritto di apportare modifiche senza alcun preavviso. I prodotti della linea SELVOLINE® sono progettati e fabbricati in Italia da SELVOLINA s.a.s. Il presente documento è di esclusiva proprietà della ditta costruttrice SELVOLINA s.a.s. È vietata la divulgazione, riproduzione cartacea e/o digitale senza nostra autorizzazione. I trasgressori verranno perseguiti a termine di legge.



► PEDANE	pag. 7
- Pedana Eco Slim.....	10
- Pedana Tecno Slim	11
- Pedana Tecno Energy	12
- Pedana Tecno Light.....	13
- Pedana Eco Wood	20



► PALCHI	pag. 21
- Palco Jolly.....	23
- Palco De Luxe	26
- Palchi speciali.....	32
- Palchi regia e comizi	33
- Piani di calpestio	34



► COPERTURE	pag. 35
- Copertura Easy	36
- Copertura Sprint.....	38
- Portali e Drive-in	46
- Copertura Strong	48
- Coperture circolari per sagre	52



► TRIBUNE	pag. 53
- Tribuna Compatta	56
- Tribuna Marathon	62
- Tribuna con corridoio	68
- Tribuna con gradini incassati.....	69
- Coperture Viewer.....	70



► TRALICCI	pag. 75
- Tralicci	76
- Strutture speciali.....	83
- Expolux	85
- Expolight	86



▶ PENSILINE E PERGOLATI

pag. 89

- Pensilina Ibis.....	90
- Pensilina Primavera.....	93
- Pensilina Energy.....	96
- Velella.....	98
- Tettoia Alpina.....	100



▶ GAZEBI

pag. 101

- Gazebo RGL.....	102
- Gazebo Libellula.....	104
- Gazebo Artistico.....	105
- Gazebo Primavera.....	107
- Gazebo Winter.....	110
- Configurazioni.....	113
- Fissaggi e zavorramenti.....	121
- Dehors.....	133
- Gazebo in traliccio 8 x 8 m.....	137
- Gazebo in traliccio 10 x 10 m - 12 x 12 m.....	138
- Gazebo in traliccio Ottagonale Ø 12 m.....	141
Ø 16 m.....	142
Ø 26,40 m.....	143
- Teli e accessori.....	144



▶ ALTRI PRODOTTI

pag. 151

- Piattaforme rotanti.....	151
- Tavoli e panchine.....	153
- Tavolo Festival.....	155
- Tavolo Ristorante.....	156
- Tabelloni Elettorali.....	157
- Zavorre.....	158
- Barriera antiterrorismo Street-Lock.....	160
- Pedana Pole Dance.....	162
- Ultime realizzazioni.....	163



Cataloghi della linea Selvoline®:



GUIDA AI PRODOTTI



CATALOGO GENERALE



CATALOGO
PENSILINE E PERGOLATI

NUOVO "CATALOGO TRALICCI"

Con esempi d'utilizzo nei vari settori,
ricco di informazioni e dati tecnici



CATALOGO
ARREDO E PIATTAFORME



BARRIERE
ANTIFONDAMENTO

La serie completa dei
prodotti standard è
consultabile sul sito

www.selvoline.com



I filmati con le istruzioni
di montaggio sono
presenti nell'area video.

Cataloghi disponibili nelle seguenti lingue:



ITALIANO



INGLESE



SPAGNOLO



PORTOGHESE



POLACCO



TEDESCO



RUSSO



FRANCESE



UNGHERESE



CROATO



RUMENO



SERBO



CECO



ALBANESE



▶ PEDANE

Prodotti di nuova concezione, brevettati, realizzati per soddisfare le richieste di pedane modulari multiuso, d'altezza ridotta, adattabili a qualsiasi tipo di superficie, pratiche, economiche e che all'occorrenza possono essere trasformate in palchi. Tutte le pedane sono utilizzabili per interno e per esterno.



ECO SLIM

- TELAIO ALTEZZA RIDOTTA
- ALTEZZA MINIMA: 9 cm
- ALTEZZA MASSIMA: 12 cm
- MATERIALE: ACCIAIO
- MISURE STANDARD: 50 x 50 cm
50 x 100 cm - 100 x 100 cm
100 x 200 cm - 125 x 250 cm



TECNO SLIM

- TELAIO ALTEZZA RIDOTTA
- ALTEZZA MINIMA: 8 cm
- ALTEZZA MASSIMA: 49 cm
- MATERIALE: ACCIAIO
- MISURE STANDARD: 50 x 50 cm
50 x 100 cm - 100 x 100 cm
100 x 200 cm - 125 x 250 cm



TECNO ENERGY

- TELAIO MULTIFUNZIONE
- ALTEZZA MINIMA: 12,5 cm
- ALTEZZA MASSIMA: 115 cm
- MATERIALE: ACCIAIO
- MISURE STANDARD: 50 x 50 cm
50 x 100 cm - 50 x 200 cm - 100 x 100 cm
100 x 200 cm - 125 x 250 cm - 150 x 150 cm



TECNO LIGHT

- TELAIO MULTIFUNZIONE
- ALTEZZA MINIMA: 12,5 cm
- ALTEZZA MASSIMA: 115 cm
- MATERIALE: LEGA DI ALLUMINIO ANTICORODAL
- MISURE STANDARD: 50 x 100 cm
50 x 200 cm - 100 x 100 cm - 100 x 200 cm
100 x 300 cm - 125 x 250 cm



ECO WOOD

- PANNELLI IN LEGNO
- MISURA: 50 x 200 cm
- ALTEZZA: 6 cm
- SOLUZIONE ECONOMICA
- IDEALE PER PISTA DA BALLO

Economico

PER MAGGIORI DETTAGLI CONSULTA
IL CATALOGO PEDANE PRESENTE SU WWW.SELVOLINE.COM

PEDANE

Premettiamo che le pedane System non sostituiscono gli storici ed indistruttibili palchi della linea Selvoline® (modelli Jolly e De Luxe) ma soddisfano le necessità di una nuova fascia di mercato, rispondendo a richieste sempre più esigenti di prodotti di qualità, nel rispetto delle rigorose normative vigenti.

Le pedane System sono modulari, brevettate, costruite in acciaio o alluminio ed a richiesta acciaio inox. Vengono realizzati vari modelli, progettati per soddisfare esigenze di prezzo, versatilità, estetica, leggerezza, robustezza, semplicità, adattabilità al luogo di installazione, praticità nel montaggio e smontaggio, ingombro ridotto per trasporto e magazzinaggio.

Sono applicabili a qualsiasi modello di pedana numerosi tipi di piani di calpestio. Ciò non toglie che per esigenze di posizionamento o scenografiche l'utilizzatore possa optare per altre soluzioni.

Le pedane Selvoline® sono state studiate e realizzate rispettando le normative vigenti D.M. 17 gennaio 2018 (NTC 2018) e EN 13814.

Elenchiamo i principali punti di forza di questo prodotto:

- Il telaio ha traversini per il piano di calpestio ogni 20 cm; pertanto non necessita di piani di calpestio pesanti e con spessore elevato.
- L'assemblaggio dei moduli avviene con sistema ad incastro rapido (brevettato).
- In qualsiasi momento l'utilizzatore può sostituire i piani di calpestio senza dover sostituire l'intera pedana.
- I telai sono dotati di piedi basculanti che garantiscono una perfetta adattabilità anche su suolo in pendenza ed irregolare. I piedi sono regolabili sia dal basso che dall'alto, con o senza piano di calpestio applicato (da richiedere al momento dell'ordine).
- È anche possibile modificare l'altezza della pedana inserendo nel telaio appositi piantoni o prolunghe nel caso in cui la regolazione della vite del piede è insufficiente o quando si hanno forti dislivelli del suolo.

Esempi di utilizzo delle pedane System: piste da ballo, passerelle per sfilate di moda, podi, palchetti per orchestre o per solisti (batteria, pianoforte, ecc.), dehors, rampe inclinate e scalinate scenografiche, gradinate per aule universitarie, predelle per cattedre, palchi su più livelli per concerti, bande musicali e cori, tavoli per banchetti e cerimonie, pedane mobili, carrelli, piattaforme con scaletta per piscine fuori terra, ecc.



STOCCAGGIO E TRASPORTO

La pedana System è stata studiata per agevolare le operazioni di stoccaggio e di trasporto. Semplicità d'accatastamento e minimo ingombro del materiale stoccato.



10 telai Tecno Energy 100 x 100 cm, altezza complessiva 109 cm



10 telai Tecno Energy 100 x 200 cm, altezza complessiva 109 cm



10 telai Tecno Slim completi di piani di calpestio e piantoni, facilmente trasportabili nel portabagagli di una normale Station Wagon



Uno scatolone da 102 x 102 cm, altezza 57 cm può contenere una delle seguenti categorie di prodotti:

- 8 Eco Slim - 8 Tecno Slim - 5 Tecno Energy

- 5 Tecno Light - 5 Eco Light

Telai 100 x 100 cm ed accessori (posti all'interno dei telai stessi)



Grazie alla loro leggerezza sono facilmente accatastabili in cantine e soffitte

PEDANA SYSTEM ECO SLIM



100 x 100 cm

125 x 250 cm

CAPITOLATO

- **telaio portante:** profilo in lamiera di acciaio pressopiegato, munito di inserti esagonali per le viti di fissaggio dei piani di calpestio; traversini in tubo per sostenere piani di calpestio anche di minimo spessore.
- **moduli standard e pesi:** 50 x 50 cm (4,5 kg); 50 x 100 cm (7,4 kg); 100 x 100 cm (12 kg); 100 x 200 cm (21,5 kg); 125 x 250 cm (29 kg). È possibile richiedere moduli "su misura" di dimensione diversa dallo standard la cui realizzazione sarà valutata sul momento.
- assemblaggio dei moduli tramite sistema ad **incastro rapido**.
- **altezza minima: 9 cm.**
- **altezza massima: 12 cm.**
- **altezza regolabile sia dall'alto che dal basso** tramite i piedi basculanti, con o senza piano di calpestio applicato.
- diversi **piani di calpestio** disponibili.
- predisposizione per **messa a terra** con morsetto a richiesta.
- **stoccaggio:** 10 pedane impilate hanno uno spessore di 63 cm (piedi smontati e piano di calpestio escluso).

FINITURE

- standard: **cataforesi colore nero** (per uso interno).
- a richiesta: **verniciatura in poliester**e aggiuntiva (per installazioni esterne temporanee) oppure **metallizzazione con zinco fuso** (per installazioni esterne permanenti).

NORMATIVE DI RIFERIMENTO

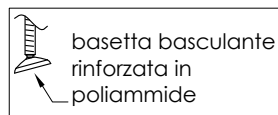
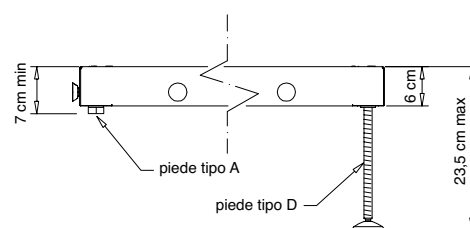
Le pedane Selvoline® sono state studiate e realizzate rispettando le normative vigenti D.M. 17 gennaio 2018 (**NTC 2018**) e **EN 13814**. Portata: 600 kg/m². Documentazione a corredo: **relazione tecnica, dichiarazione di conformità, dichiarazione di prestazione (DoP), etichetta CE e libretto d'uso e manutenzione.**



Modulo 100 x 100 cm
Prova di carico 600 kg



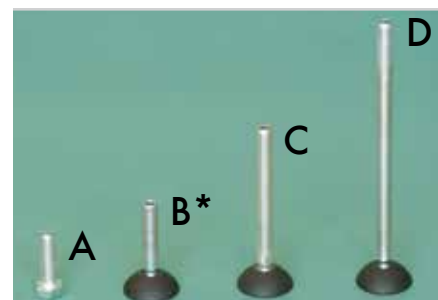
10 + 10 pedane accatastate
10 telai 100 x 100 cm: altezza solo 63 cm



Particolare del piede e del sistema ad incastro rapido



La regolazione dell'altezza della pedana è effettuabile sia dall'alto che dal basso intervenendo sui singoli piedi



Piedi

PEDANA SYSTEM TECNO SLIM

MIGLIOR PREZZO
al m²



CAPITOLATO

- **telaio portante:** profilo in lamiera di acciaio pressopiegato, munito di inserti esagonali per le viti di fissaggio dei piani di calpestio; traversini in tubo per sostenere piani di calpestio anche di minimo spessore.
- moduli standard e pesi: **50 x 50 cm** (5 kg); **50 x 100 cm** (7,5 kg); **100 x 100 cm** (12,2 kg); **100 x 200 cm** (23 kg); **125 x 250 cm** (31 kg). È possibile richiedere moduli "su misura" di dimensione diversa dallo standard la cui realizzazione sarà valutata sul momento.
- assemblaggio dei moduli tramite sistema ad **incastro rapido**.
- piantoni composti da piedi basculanti e prolunghe in alluminio anodizzato.
- **altezza minima: 8 cm.**
- **altezza massima: 49 cm.** Solo per compensare eventuali dislivelli del terreno è possibile utilizzare un piede di 24 cm per raggiungere un'altezza maggiore.
- **altezza regolabile sia dall'alto che dal basso** tramite i piedi basculanti, con o senza piano di calpestio applicato. Nel caso di pedane molto alte, la predisposizione per la regolazione dall'alto deve essere richiesta al momento dell'ordine.
- garanzia di perfetta adattabilità anche su suolo in pendenza ed irregolare.
- diversi **piani di calpestio** disponibili.
- possibilità di installare la **protezione anticaduta**.
- predisposizione per **messa a terra** con morsetto a richiesta.
- **stoccaggio:** 10 pedane impilate hanno uno spessore di 69 cm (piedi smontati e piano di calpestio escluso).

FINITURE

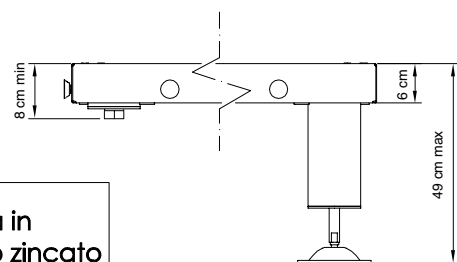
- standard: **cataforesi colore nero** (per uso interno).
- a richiesta: **verniciatura in poliestere** aggiuntiva (per installazioni esterne temporanee) oppure **metallizzazione con zinco fuso** (per installazioni esterne permanenti).

NORMATIVA DI RIFERIMENTO

Le pedane Selvoline® sono state studiate e realizzate rispettando le normative vigenti D.M. 17 gennaio 2018 (**NTC 2018**) e **EN 13814**. Portata: 600 kg/m². Documentazione a corredo: **relazione tecnica, dichiarazione di conformità, dichiarazione di prestazione (DoP), etichetta CE e libretto d'uso e manutenzione.**



Modulo 100 x 100 cm
Prova di carico 600 kg



ALTEZZE SENZA PIANI DI CALPESTIO



Particolare del piede e del sistema ad incastro rapido



La regolazione dell'altezza della pedana è effettuabile sia dall'alto che dal basso intervenendo sui singoli piedi



Piantoni composti da prolunga, bussola e piede

PEDANA SYSTEM TECNO ENERGY



CAPITOLATO

- **telaio portante:** profilo in lamiera di acciaio pressopiegato, munito di inserti esagonali per le viti di fissaggio dei piani di calpestio; traversini in tubo per sostenere piani di calpestio anche di minimo spessore.
- Il telaio è predisposto per il sistema di fissaggio dei parapetti con resistenza alla spinta orizzontale di 300 kg/m come previsto dalle norme **NTC 2018**.
- **moduli standard e pesi:** 50 x 50 cm (6,5 kg); 50 x 100 cm (9,4 kg); 50 x 200 cm (18 kg); 100 x 100 cm (14,8 kg); 100 x 200 cm (26,8 kg); 125 x 250 cm (42 kg); 150 x 150 cm (33,3 kg). È possibile richiedere moduli "su misura" di dimensione diversa dallo standard la cui realizzazione sarà valutata sul momento.
- assemblaggio dei moduli tramite sistema ad **incastro rapido**.
- piantoni composti da piedi basculanti e prolunghe in alluminio anodizzato.
- **altezza minima: 12,5 cm.**
- **altezza massima: 115 cm.** Solo per compensare eventuali dislivelli del terreno è possibile utilizzare un piede di 24 cm per raggiungere un'altezza maggiore.
- **altezza regolabile sia dall'alto che dal basso** tramite i piedi basculanti, con o senza piano di calpestio applicato. Nel caso di pedane molto alte, la predisposizione per la regolazione dall'alto deve essere richiesta al momento dell'ordine.
- garanzia di perfetta adattabilità anche su suolo in pendenza ed irregolare.
- diversi **piani di calpestio** disponibili.
- predisposizione per **messa a terra** con morsetto a richiesta.
- **stoccaggio:** 10 pedane impilate hanno uno spessore di 109 cm (piedi smontati e piano di calpestio escluso).

FINITURE

- standard: **cataforesi colore nero** (per uso interno).
- a richiesta: **verniciatura in poliestere** aggiuntiva (per installazioni esterne temporanee) oppure **metallizzazione con zinco fuso** (per installazioni esterne permanenti).

NORMATIVA DI RIFERIMENTO

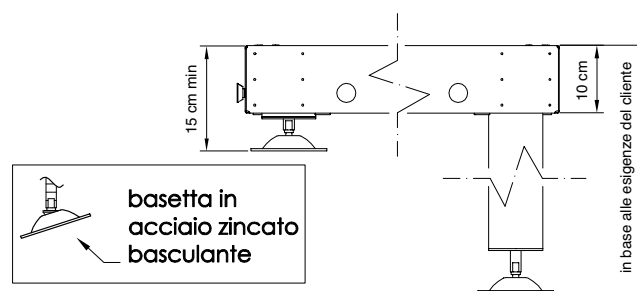
Le pedane Selvoline® sono state studiate e realizzate rispettando le normative vigenti D.M. 17 gennaio 2018 (**NTC 2018**) e **EN 13814**. Portata 600 kg/m² e resistenza alla spinta orizzontale sui parapetti fino a 300 kg/m. Documentazione a corredo: **relazione tecnica, dichiarazione di conformità, dichiarazione di prestazione (DoP), etichetta CE e libretto d'uso e manutenzione.**



Modulo 100 x 100 cm
Prova di carico 1720 kg



Modulo 100 x 200 cm
Prova di carico 1290 kg



Particolare del piede e del sistema ad incastro rapido

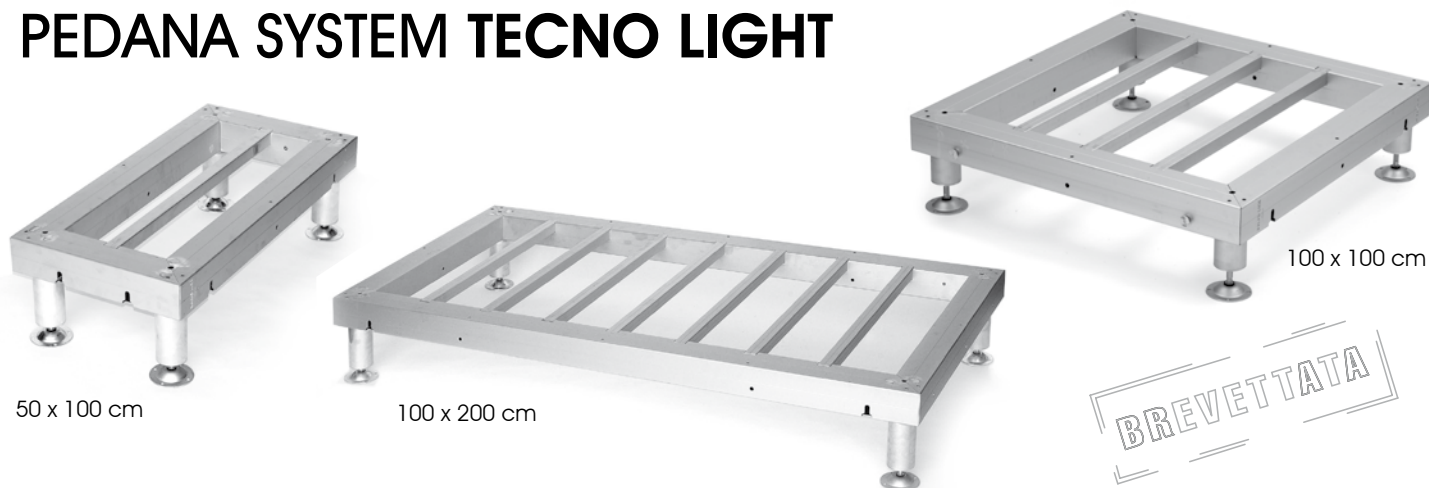


La regolazione dell'altezza della pedana è effettuabile sia dall'alto che dal basso intervenendo sui singoli piedi



Piantoni composti da prolunga, bussola e piede

PEDANA SYSTEM TECNO LIGHT



CAPITOLATO

- **telaio portante: tubolare in lega di alluminio anticorrosivo anodizzato**, munito di inserti esagonali per le viti di fissaggio dei piani di calpestio e del parapetto; traversini in tubo in lega di alluminio anticorrosivo anodizzato per sostenere piani di calpestio anche di minimo spessore.
- il telaio è predisposto per il **sistema di fissaggio dei parapetti** con resistenza alla spinta orizzontale di 300 kg/m come previsto dalle norme **NTC 2018**.
- **moduli standard e pesi: 50 x 100 cm** (9,5 kg); **50 x 200 cm** (13 kg); **100 x 100 cm** (13,5 kg); **100 x 200 cm** (19 kg); **100 x 300 cm** (28,5 kg); **125 x 250 cm** (30 kg). È possibile richiedere moduli "su misura" di dimensione diversa dallo standard la cui realizzazione sarà valutata sul momento.
- assemblaggio dei moduli tramite sistema ad **incastro rapido**.
- piantoni composti da piedi basculanti e prolunghe in alluminio anodizzato.
- **altezza minima: 12,5 cm**.
- **altezza massima: 115 cm**. Solo per compensare eventuali dislivelli del terreno è possibile utilizzare un piede di 24 cm per raggiungere un'altezza maggiore.
- **altezza regolabile sia dall'alto che dal basso** tramite i piedi basculanti, con o senza piano di calpestio applicato.
- Nel caso di pedane molto alte, la predisposizione per la regolazione dall'alto deve essere richiesta al momento dell'ordine.
- garanzia di perfetta adattabilità anche su suolo in pendenza ed irregolare.
- diversi **piani di calpestio** disponibili.
- predisposizione per **messa a terra** con morsetto a richiesta.
- **stoccaggio**: 10 pedane impilate hanno uno spessore di 109 cm (piedi smontati e piano di calpestio escluso).

FINITURE

- **anodizzazione color argento.**

NORMATIVA DI RIFERIMENTO

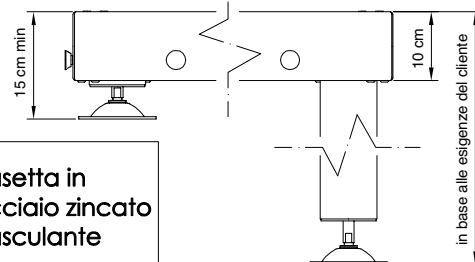
Le pedane Selvoline® sono state studiate e realizzate rispettando le normative vigenti D.M. 17 gennaio 2018 (**NTC 2018**) e **EN 13814**. Portata 600 kg/m² e resistenza alla spinta orizzontale sui parapetti fino a 300 kg/m. Documentazione a corredo: **relazione tecnica, dichiarazione di conformità, dichiarazione di prestazione (DoP), etichetta CE e libretto d'uso e manutenzione.**



Modulo 100 x 100 cm
Prova di carico 1720 kg



Modulo 100 x 200 cm
Prova di carico 1720 kg



Particolare del piede e del sistema ad incastro rapido



La regolazione dell'altezza della pedana è effettuabile sia dall'alto che dal basso intervenendo sui singoli piedi



Piantoni composti da prolunga, bussola e piede

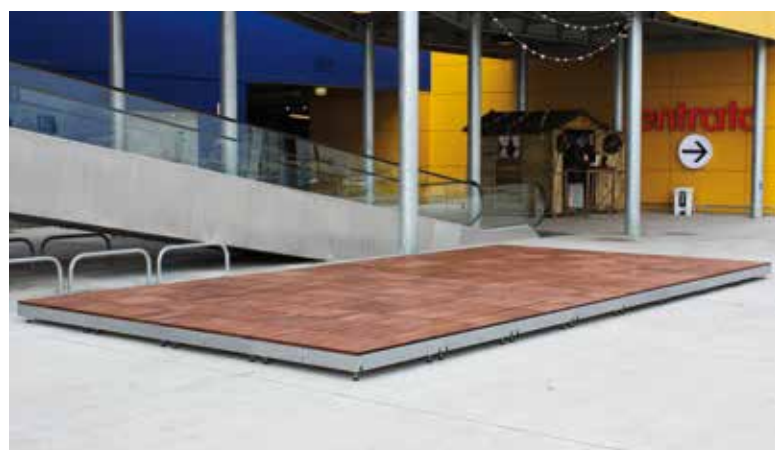
Realizzazioni pedane System



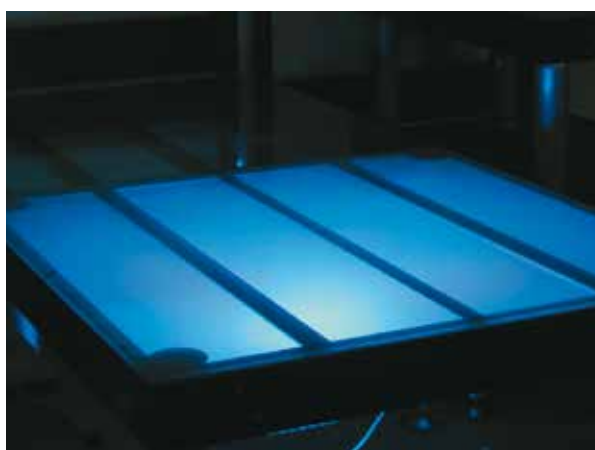
Pedana Eco Slim pista da ballo con piano in alluminio



Pista da ballo realizzata con pedana System Tecno con piani in alluminio liscio spessore 3 mm



Pedana adibita ad esposizione pavimento e mobili da giardino



Pedana System illuminata

Realizzazioni pedane System con piani in alluminio mandorlato



Tecno Slim



Eco Light

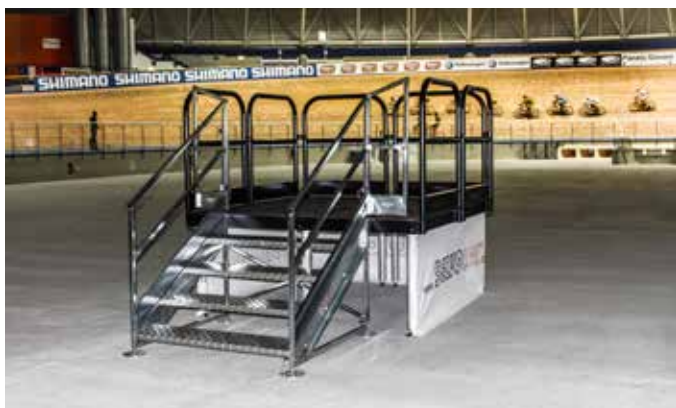


Tecno Slim



Tecno Slim

Realizzazioni pedane System



Pedana regia / premiazioni dim. 2 x 2 m h. 90 cm



Pedana per spettacoli - Piazza Malvezzi Desenzano D/G



Pedana plateatico / dehors montato su scalinata per ampliamento bar. La pedana è stata messa a livello con piantoni di diverse misure. La lunghezza dei piantoni è stata ricavata direttamente al montaggio



Pedana System podio per premiazioni e palco Jolly



Pedana System, realizzazione temporanea



Piazza Roma - Senigallia

Pedana Tecno Light per manifestazioni e spettacoli - Senigallia



Pedana System uso palchetto per complesso musicale

Realizzazioni pedane System



Pedana Tecno Slim: Basilica di S. Andrea - Mantova



C.C. Galleria Borromea - Milano
Pedana Tecno e portale scenografico in tralicci



Pedana Tecno Light: Istituto Marcelline - Via Quadronno (MI)



Cattedrale di Brescia - Palco per coristi realizzato con pedana System Tecno Energy (installazione anno 2005)



2005



2012

Anno 2012 - Per esigenze acustiche è stata cambiata la configurazione della pedana
Intervento: smontaggio della pedana e rimontaggio con piantoni d'altezze diverse. Tempo impiegato: 3 ore

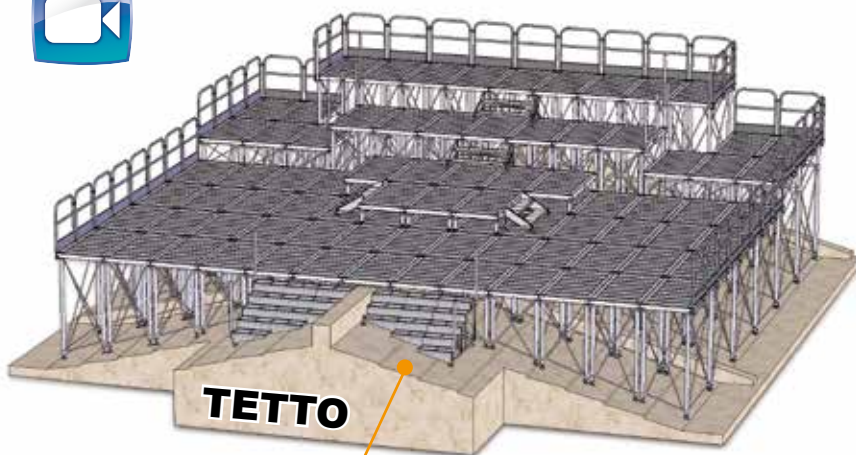


Pedana Tecno Energy modulo dim. 2 x 1 m
in sala polivalente



Pedana System: predella per cattedra in aula universitaria

PEDANA PER CONCERTI SUL TETTO DEL DUOMO DI MILANO



Realizzato sulla terrazza inclinata della navata centrale



PEDANA SYSTEM TECNO ENERGY - LIGHT

Pedana modulare, brevettata, con telaio in acciaio-alluminio, robusta, multiuso. Consigli per l'utilizzo: rampe inclinate e scalinate scenografiche.



Roma - Palazzo del Quirinale (pedana - rampa in alluminio)



Progettazione e realizzazione pedane Tecno Light utilizzate come rampe di accesso per rendere le sale del Palazzo del Quirinale accessibili anche alle persone a ridotta mobilità. Telaio portante in alluminio anticorrosione anodizzato e piano di calpestio in alluminio anodizzato mandorlato antiscivolo.



Pedana Tecno Light - Mondiali di Nuoto 2009

Collaudo rampa



Il palco in questa immagine è presente solo a scopo illustrativo e viene venduto separatamente

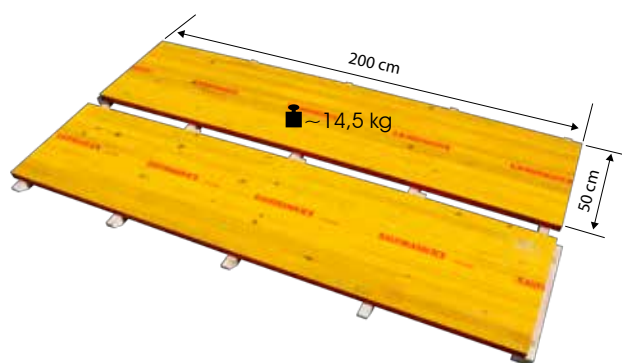
Pedana in versione rampa per disabili, smontabile, piano di calpestio PAN 5 e scivolo terminale

PISTA DA BALLO / PEDANA IN LEGNO ECO WOOD

ECO WOOD BASIC



4 x 4 m



ECO WOOD BASIC:

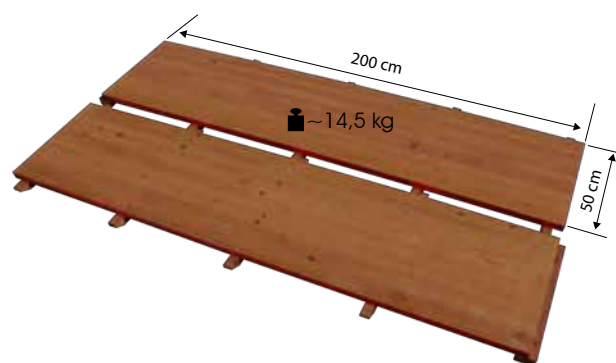
- pannelli in legno naturale di fabbrica grezzi, color giallo spento con marchio fornitore rosso su entrambi i lati;
- listelli in legno naturale.

Economico

ECO WOOD PRO



12 x 8 m



ECO WOOD PRO:

- pannelli in legno levigati con applicata una mano di vernice all'acqua color noce ed ulteriore verniciatura trasparente ignifuga nel lato a vista;
- listelli in legno verniciati color noce;
- certificazione della vernice ignifuga.

La pedana Eco Wood è formata da pannelli a tre strati in legno massiccio di abete (prima scelta), spessore ~ 26 mm, dimensione e peso di un pannello: 50 x 200 cm, ~ 14,5 kg. Altezza totale 6 cm.

I listelli in legno, altezza 3,5 cm, vengono fissati direttamente ai pannelli per l'incastro degli stessi. L'assemblaggio avviene tramite viti per legno.

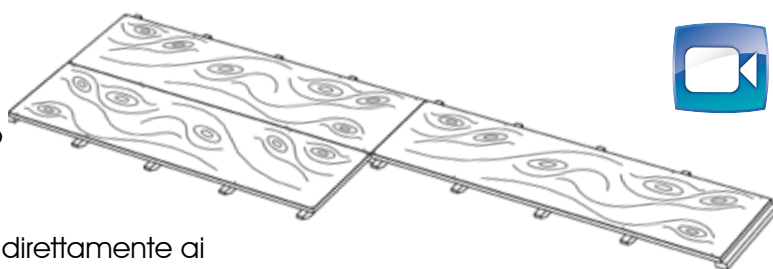
La pedana va montata su piani livellati, eventuali dislivelli devono essere compensati con adeguati spessori. Se l'installazione viene eseguita a regola d'arte, seguendo gli schemi di montaggio, la pedana diventa un corpo unico e garantiamo che tra i pannelli non si creano fessure, anche in caso di installazioni stagionali.

Per installazioni oltre i 20 giorni, in un luogo dove cresce l'erba, si consiglia di stendere sotto la pedana un telo traspirante.

Il legno in quanto materiale vivo non viene garantito nel tempo per utilizzo permanente all'esterno. Corredata da disegno tecnico e precisi schemi di montaggio.

OPTIONAL:

- listone in legno colore rosso per modello Basic e giallo per modello Pro da applicare sul perimetro;
- rete / telo traspirante;
- scivolo perimetrale in alluminio mandorlato.





► PALCHI

Gli storici e indistruttibili palchi della linea Selvoline®, ideali per concerti, musica dal vivo, spettacoli teatrali, sfilate di moda e per qualsiasi tipo di manifestazione.

Sono davvero molti gli artisti che si sono esibiti sui palchi Selvoline®.



PALCO JOLLY

- TRAVETTA ALTEZZA RIDOTTA
- MATERIALE: ACCIAIO
- ALTEZZE DISPONIBILI:
30 - 45 cm



PALCO DE LUXE

- MATERIALE: ACCIAIO
- ALTEZZE DISPONIBILI:
56 - 70 - 85 - 105 - 125 - 140 - 160 - 190 cm



PALCO RIPRESE TV, REGIA E COMIZI

- MODULO 200 x 200 cm
- ALTEZZE DISPONIBILI:
160 - 190 cm

PER MAGGIORI DETTAGLI CONSULTA
IL CATALOGO PALCHI PRESENTE SU WWW.SELVOLINE.COM

Realizzazioni palchi De Luxe - Jolly



Palco De Luxe



Palco De Luxe



Palco Jolly



Palco Jolly



Palco De Luxe

PALCO MODULARE JOLLY

CAPITOLATO

Specifiche tecniche:

- il modulo base del palco è di 2 x 2 m; • peso del palco: 29 kg/m²;
- **altezze: 30 cm con piantoni regolabili di 23 cm per compensare eventuali dislivelli del suolo; 45 cm con piantoni regolabili di 30 cm per compensare eventuali dislivelli del suolo;**
- il palco, grazie alla sua modularità, è estensibile o riducibile in qualunque momento aggiungendo / togliendo moduli, è possibile unire più moduli in successione per formare passerelle.

Struttura metallica portante in acciaio costituita da:

- piantoni in tubo quadro predisposti per la messa a terra;
- travi principali e longitudinali secondarie con corrente superiore in tubo rettangolare;
- travette intermedie rompitratta e controventi orizzontali di stabilità;
- parapetti anti-caduta su 3 lati altezza 1 m (montante - corrimano - traversino intermedio - battipiede);
- sistema di incastro a baionetta per l'assemblaggio di tutti i componenti del palco;
- scala di accesso smontabile posizionabile ad incastro in qualsiasi punto del perimetro del palco.

Protezione contro la corrosione:

- zincatura elettrolitica (color argento) secondo la norma ISO 2081;
- zincatura a caldo ad immersione secondo la norma ISO 1461.

Piano di calpestio standard: pannelli autobloccanti a tre strati in legno massiccio, dimensioni 50 x 200 cm, spessore 2,7 cm, ribordati con profilo perimetrale in acciaio zincato per poter **raggiungere la portata di 600 kg/m²** ed evitare scheggiature durante il montaggio e il trasporto. I pannelli vengono resi **ignifughi su ambo i lati** tramite l'applicazione di apposita vernice certificata. Sono disponibili altri piani di calpestio (vedi pagina specifica).

Montaggio: circa 2 ore per 120 m² senza l'uso di attrezzi, con il solo ausilio di una normale livella da edilizia. Il livellamento del palco avviene regolando la vite della base basculante che è pivotante e basculante per consentire un perfetto adeguamento alla superficie del suolo. Nel caso di forti dislivelli del piano d'appoggio è previsto l'utilizzo di piantoni con altezza maggiorata. I pannelli si posano ad incastro.

Normativa di riferimento

I palchi Selvoline® sono stati studiati e realizzati rispettando le normative vigenti **D.M. 17 gennaio 2018 (NTC 2018), EN 13814, EN 1090-1 e UNI 11580.**

Documentazione a corredo:

- disegno complessivo della struttura; • **certificato ignifugo** del piano di calpestio;
- **relazione tecnica** firmata da tecnico abilitato con la verifica pratica dei carichi di esercizio con portata 600 kg/m² garantita a favore della sicurezza e resistenza alla spinta orizzontale sui parapetti anti-caduta di 33 kg/m in quanto il D.Lgs. 81/2008 art. 146 impone l'uso dei parapetti solo da altezze superiori ai 50 cm con spinta orizzontale di 300 kg/m (rif. NTC 2018);
- **dichiarazione di conformità; dichiarazione di prestazione (DoP) ed etichetta C €;**
- **libretto d'uso e manutenzione** con fasi di montaggio e manuale ricambi, riportante le verifiche previste

OPTIONAL:

- Sistema meccanico blocca pannelli in acciaio zincato.
- Contenitori in acciaio zincati a caldo per trasporto e stoccaggio dei componenti del palco.
- Moduli 2 x 1 m accostabili.
- Piantoni d'altezza maggiorata.
- Piantoni speciali a doppia baionetta per realizzazione di gradinate.
- Rampa per disabili.
- Accessori di supporto per quinte e fondali.

Realizzazioni palco Jolly



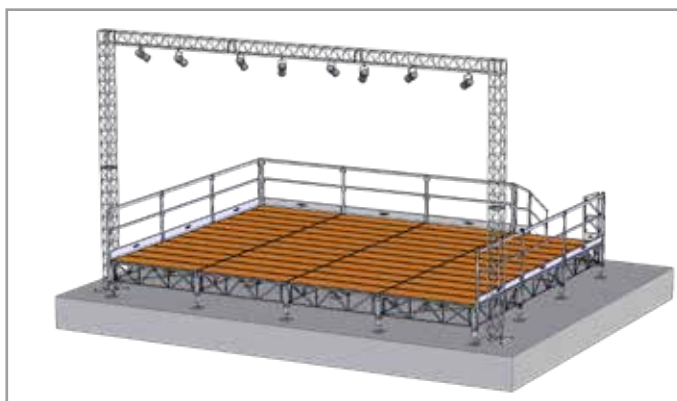
Palco Jolly in versione platea - installazione stagionale su spiaggia



Palco multilivello utilizzato per la Fanfara S. Martino della Battaglia



Palco Jolly multilivello allestito per banda musicale



Palco con portale in traliccio per animazione



Palco Jolly utilizzato come pista da ballo

Realizzazione speciale

Palco Jolly progettato per essere installato sulla sabbia del deserto a sostegno di box attrezzati



Piantone con piastra di base

Richieste del cliente:

- altezza di 30 cm con piantoni regolabili di 20 cm;
- robustezza 10 q/m²;
- regolazione dell'altezza di ogni singolo piede dal basso e dall'alto (con piano di calpestio montato);
- piani di calpestio formati da pannelli in lega di alluminio anticorrosivo anodizzati PAN 5 fissati alla struttura portante tramite sistema rapido ad incastro;
- botola ispezionabile.



Regolazione dall'alto con chiave a brugola



Botola per ispezione



Regolazione dall'alto a piano di calpestio montato



Piano calpestio realizzato con pannelli in alluminio

Comune di Cervo (provincia di Imperia), piazza San Giovanni Battista, raggiungibile solo con mezzi di larghezza inferiore a 1,50 m.

Il palco rappresentato nelle foto è stato trasportato dalla provinciale alla piazza con un tre ruote Ape Car.



PALCO MODULARE DE LUXE

CAPITOLATO

Specifiche tecniche:

- il modulo base del palco è di 2 x 2 m; • peso del palco: 32 kg/m²;
- **altezze disponibili: 56 - 70 - 85 - 105 - 125 - 140 - 160 cm (190 cm controventato su tutto il perimetro);**
- **altezza regolabile di 30 cm per compensare eventuali dislivelli del suolo;**
- il palco, grazie alla sua modularità, è estensibile o riducibile in qualunque momento aggiungendo / togliendo moduli, è possibile unire più moduli in successione per formare passerelle.

Struttura metallica portante in acciaio costituita da:

- piantoni in tubo quadro predisposti per la messa a terra;
- travi principali e longitudinali secondarie con corrente superiore in tubo rettangolare;
- travette intermedie rompitratta e controventi orizzontali di stabilità;
- parapetti su 3 lati altezza 1 m (montante - corrimano - traversino intermedio - battipiede);
- sistema di incastro a baionetta per l'assemblaggio di tutti i componenti del palco;
- scala di accesso smontabile, completa di ante di imbocco, posizionabile ad incastro in qualsiasi punto del perimetro del palco.

Protezione contro la corrosione:

- zincatura elettrolitica (color argento) secondo la norma ISO 2081;
- zincatura a caldo ad immersione secondo la norma ISO 1461.

Piano di calpestio standard: pannelli autobloccanti a tre strati in legno massiccio, dimensioni 50 x 200 cm, spessore 2,7 cm, ribordati con profilo perimetrale in acciaio zincato per poter **raggiungere la portata di 600 kg/m²** ed evitare scheggiature durante il montaggio e il trasporto. I pannelli vengono resi **ignifughi su ambo i lati** tramite l'applicazione di apposita vernice certificata. Sono disponibili altri piani di calpestio (vedi pagina specifica).

Montaggio: circa 2 ore per 120 m² senza l'uso di attrezzi, con il solo ausilio di una normale livella da edilizia. Il livellamento del palco avviene regolando la vite della piastra d'appoggio che è pivotante e basculante per consentire un perfetto adeguamento alla superficie del suolo. Nel caso di forti dislivelli del piano d'appoggio è previsto l'utilizzo di piantoni con altezza maggiorata. I pannelli si posano ad incastro.

Normativa di riferimento

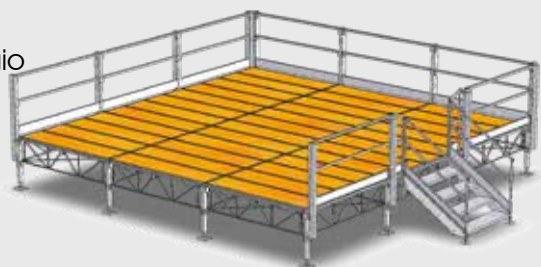
I palchi Selvoline® sono stati studiati e realizzati rispettando le normative vigenti **D.M. 17 gennaio 2018 (NTC 2018), EN 13814, EN 1090-1 e UNI 11580.**

Documentazione a corredo:

- disegno complessivo della struttura; • **certificato ignifugo** del piano di calpestio;
- **relazione tecnica firmata da tecnico abilitato con la verifica pratica dei carichi di esercizio con portata 600 kg/m² garantita a favore della sicurezza e resistenza alla spinta orizzontale sui parapetti di 300 kg/m (normativa vigente);**
- **dichiarazione di conformità; dichiarazione di prestazione (DoP) ed etichetta C €;**
- **libretto d'uso e manutenzione** con fasi di montaggio e manuale ricambi, riportante le verifiche previste

OPTIONAL:

- Sistema meccanico blocca pannelli in acciaio zincato.
- Contenitori in acciaio zincati a caldo per trasporto e stoccaggio dei componenti del palco.
- Moduli 2 x 1 m accostabili. • Piantoni d'altezza maggiorata.
- Piantoni doppio livello per realizzazione di palchi multilivello.
- Rampa per disabili.
- Accessori di supporto per quinte e fondali.



Realizzazioni palco De Luxe



Palco De Luxe con passerella, entrambi realizzati con moduli standard 2 x 2 m



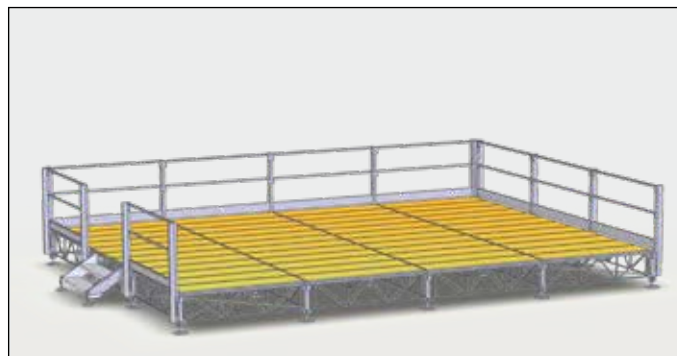
Palco multilivello realizzato su terreno in forte pendenza



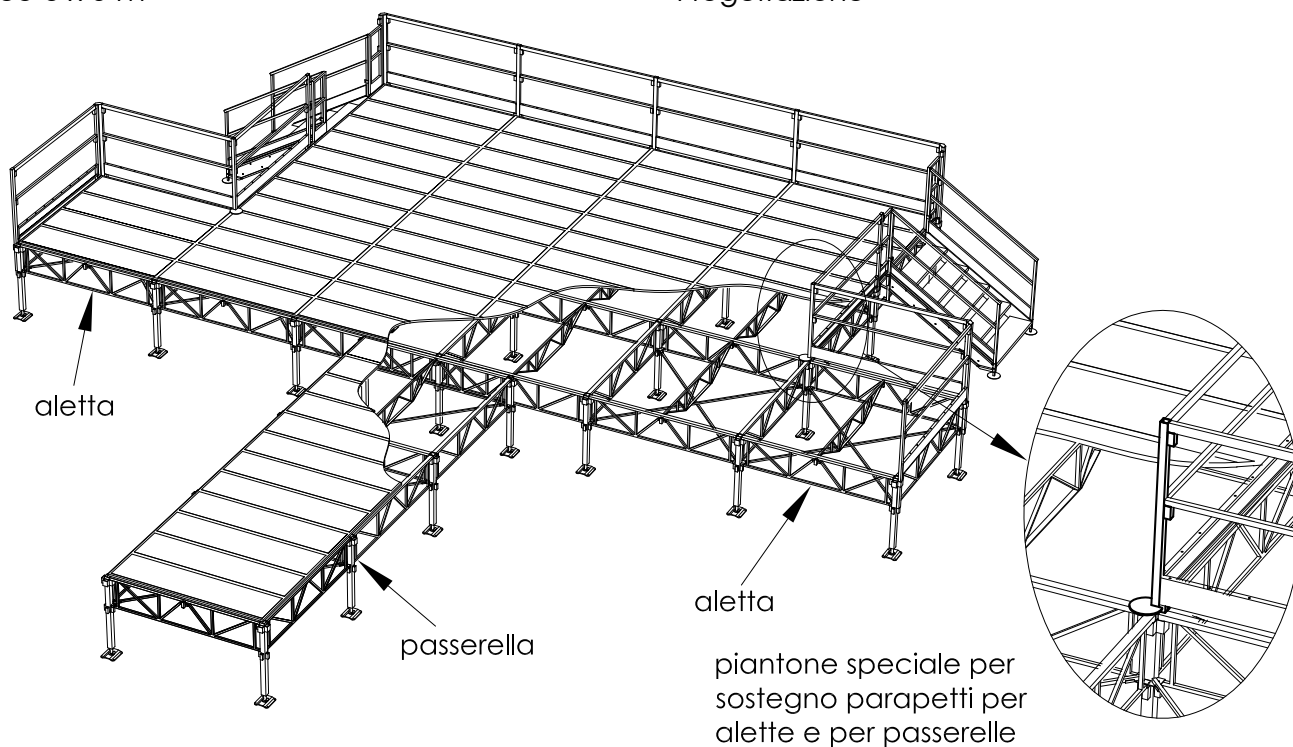
Realizzazioni palco De Luxe



Palco 6 x 8 m

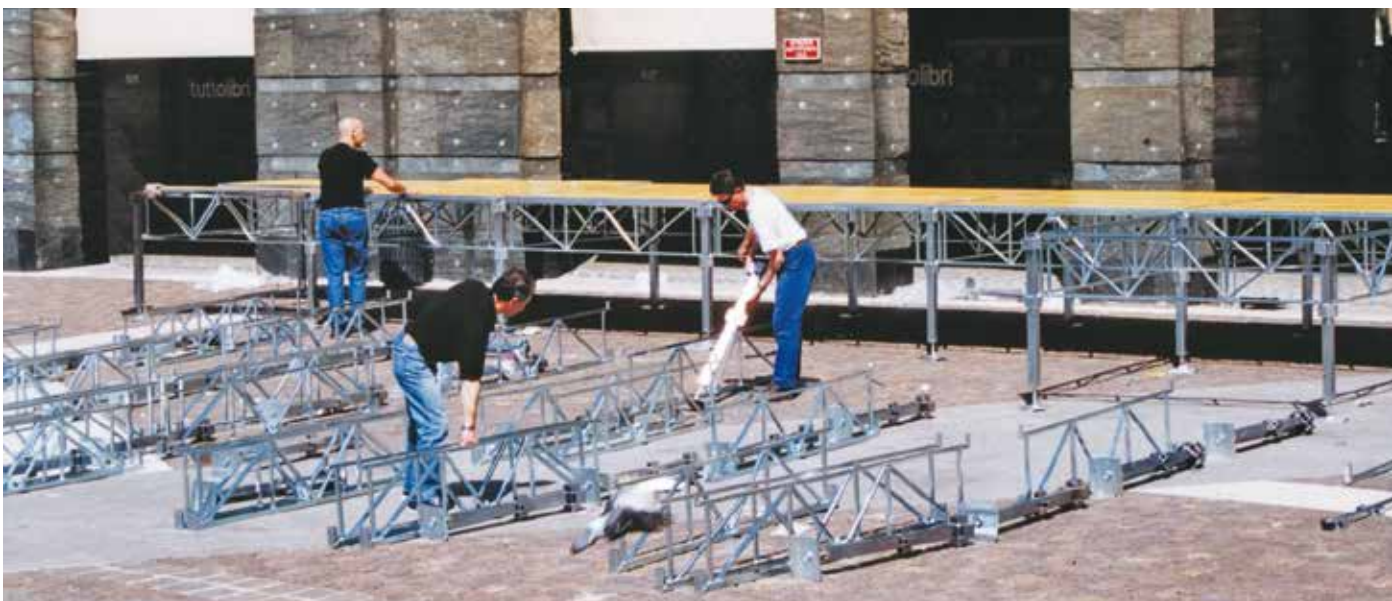


Progettazione



Palco 6 x 8 m standard con 2 scale, 2 alette e passerella di 6 m (moduli standard)

FASI DI MONTAGGIO



Il montaggio del palco è semplice e veloce

Realizzazioni palco De Luxe

Piazzale Porto - Sirmione (BS)



Palco De Luxe altezza 110 cm

PALCO MODULARE ZINCATO A CALDO



Palco De Luxe zincato a caldo con piano di calpestio in alluminio



Progettato, realizzato e brevettato dallo staff tecnico Selvolina

Pannello in lega di alluminio anticorrosione anodizzato, antiscivolo - Brevettato - PAN 5 corredato di bandelle adesive in gomma (20 x 5 mm) applicate alle travette del palco per eliminare il rumore metallico.

Per esterno: durabilità, resistenza agli agenti atmosferici.

Per interno: prodotto incombustibile.

Realizzazioni eseguite da clienti

Queste realizzazioni eseguite da service nostri clienti evidenziano l'estetica, la modularità e la robustezza dei prodotti Selvoline®.





Estetica



Estetica

ESECUZIONE SPECIALE PER PALCO STOCCAGGIO POLTRONE SALA POLIVALENTE

Palco speciale a norma eseguito presso una sala polivalente in cui vi era la necessità di immagazzinare, nel più breve tempo possibile, le poltrone utilizzate durante gli spettacoli. L'esigenza era di rendere la sala libera subito dopo la manifestazione per poterla utilizzare nella stessa serata, per una conferenza, per un banchetto o per un evento sportivo indoor.



Palco in fase di montaggio



Palco con binario e carrello scorrevole



Operatore in fase di stoccaggio



Poltrone sistemate nell'apposito spazio



Vista frontale del palco



Poltrone da stoccare sotto al palco

PALCO DE LUXE



Palco De Luxe altezza 160 cm

Il palco De Luxe altezza 190 cm viene realizzato con controventatura su tutto il perimetro. Scala di accesso al palco indipendente, profondità 3 m, posizionabile sul fronte. In alternativa scala di accesso al palco completa di ballatoio 100 x 130 cm per poterla installare lateralmente.

PALCO RIPRESE TV, REGIA E COMIZI

Dimensione 2 x 2 m - altezza minima 160 cm - regolazione al piede di 35 cm per compensare il dislivello del suolo. Su richiesta si realizzano altezze maggiori.



Piani di calpestio per palco Jolly / De Luxe

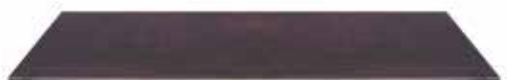


Pannello a tre strati in legno massiccio ribordato con profilo in acciaio zincato - PAN 2

Tipo di legno: abete. Dimensione 50 x 200 cm, spessore 27 mm.

I pannelli PAN 2 vengono resi ignifughi con apposita vernice certificata.

La ribordatura è indispensabile per raggiungere la portata di 600 kg/m² richiesta dalla normativa.



Pannello bifacciale in legno multistrato ignifugo classe 1 PAN 3



Per installazioni fisse si consigliano pannelli da 100 x 200 cm che garantiscono maggior rigidità.

Dimensioni standard:

spessore 27 mm	50 x 200 cm	peso 21,30 kg
spessore 27 mm	100 x 200 cm	peso 42,50 kg
spessore 35 mm	100 x 200 cm	peso 50 kg

Progettato, realizzato e brevettato dallo staff tecnico Selvolina



Per esterno: perché non si altera nel tempo, indeformabile agli agenti atmosferici. Per interno: è un prodotto incombustibile.

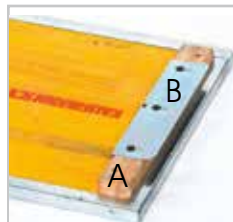
Pannello in lega di alluminio anticorrosione anodizzato, antiscivolo - Brevettato - PAN 5

corredato di guarnizione adesiva in gomma (20 x 5 mm) da applicare alle travette del palco a contatto con il piano di calpestio (tolgono i rumori metallici). Colore standard: argento - Colorazione diversa: per grandi quantità. Dimensione 50 x 200 cm, spessore 27 mm.



Piano di calpestio per esterno - PAN 6

Profilo 140 x 25 mm pieno spazzolato. Compound PP/Farina di legno (derivante da riciclo). Elevata resistenza all'acqua, agli agenti atmosferici, alla luce e ai raggi UV.



A) I pannelli per il palco sono dotati dei riscontri. Tale sistema ha lo scopo di agevolare il montaggio del piano di calpestio e di impedirne lo spostamento durante l'utilizzo.

B) Sistema meccanico blocca pannelli in acciaio zincato, applicabile su tutti i pannelli.

I pannelli PAN 2 riportano su entrambi i lati un piccolo logo del costruttore.



Piano di calpestio standard per scale

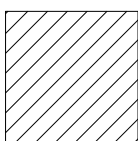
I gradini delle scale per palco De Luxe e palco Jolly sono realizzati con lamiera di alluminio mandorlato antiscivolo.



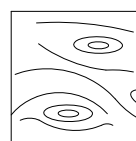
Suggerimenti per l'installazione: su terreni non compattati è necessario aumentare la superficie di appoggio con opportune basi.



Lamiera zincata spessore 4 mm dimensione 20x20 cm adatta su terreni non in cemento ma compattati.



Lamiera spessore 10 mm dimensione 30x30 cm adatta su terreni non compattati.



Pannelli in legno spessore 27 mm dimensione 30x30 cm adatta su terreni non compattati.

Pannelli in legno spessore 40 mm larghezza circa 15 cm da utilizzare come piano d'appoggio per i piedi su terreno sabbioso e per installazioni permanenti in assenza di superfici in cemento.





► COPERTURE

Se il problema è la pioggia o se serve un solido sostegno all'impianto di illuminazione, le coperture Selvoline® sono la soluzione ideale, per ogni tipo di palco.



COPERTURA EASY

Economico

- MATERIALE: ACCIAIO ALTA QUALITA' ED ALLUMINIO
- DIMENSIONI: 4 x 6 m - 6 x 6 m
4 x 8 m - 6 x 8 m



COPERTURA SPRINT

Innovativo

- MATERIALE: ACCIAIO AD ALTA RESISTENZA ED ALLUMINIO
- DIMENSIONI: 6,20 x 8,50 m
8,20 x 10,50 m - 8,20 x 12,50 m
10,20 x 10,50 m - 10,20 x 12,50 m



PORTALE

- MATERIALE: ACCIAIO ALTA RESISTENZA ED ALLUMINIO
- PER I PORTALI IMPORTANTI VENGONO UTILIZZATI GLI ELEMENTI DELLE COPERTURE SPRINT / STRONG



COPERTURA STRONG

- MATERIALE: ACCIAIO AD ALTA RESISTENZA ED ALLUMINIO
- DIMENSIONI:
10,73 x 12,80 m - 13,76 x 15,26 m



COPERTURE CIRCOLARI PER SAGRE

- REALIZZATE SU COMMISSIONE

PER OGNI MODELLO DI COPERTURA È DISPONIBILE IL FASCICOLO CON LE SPECIFICHE TECNICHE E LE ISTRUZIONI DI MONTAGGIO

SONO DISPONIBILI A MAGAZZINO STOCK DEI PRODOTTI SOPRA MENZIONATI
PER LE REALIZZAZIONI CON MISURE FUORI STANDARD I TEMPI DI CONSEGNA SONO DI 90/150 GIORNI

COPERTURA EASY

Economico



Il palco in questa immagine è presente solo a scopo illustrativo e viene venduto separatamente

La copertura Easy è stata studiata ed ideata facendo riferimento alle misure dei moduli standard dei palchi Selvoline®. Ciò nonostante viene installata non solo su palchi aventi le stesse dimensioni, bensì principalmente su palchi con profondità superiori.

La copertura permette agli artisti di esibirsi all'aperto anche in caso d'intemperie e alla costosa strumentazione di essere salvaguardata.

Dimensioni standard: 4 x 6 m (fronte), 4 x 8 m (fronte), 6 x 6 m (fronte), 6 x 8 m (fronte).

Il trasporto e lo stoccaggio della copertura sono agevolati dal basso ingombro e dal peso ridotto.

NORMATIVE DI RIFERIMENTO

Le coperture Selvoline® sono state studiate e realizzate rispettando le normative vigenti:

- D.M. 17 gennaio 2018 (NTC 2018) "Norme tecniche per le costruzioni";
- UNI 11580 "Sistemi per pubblico spettacolo";
- EN 13782 "Strutture temporanee - Tende - Sicurezza".

Selvolina, come imposto dalla normativa, adempie ai seguenti requisiti:

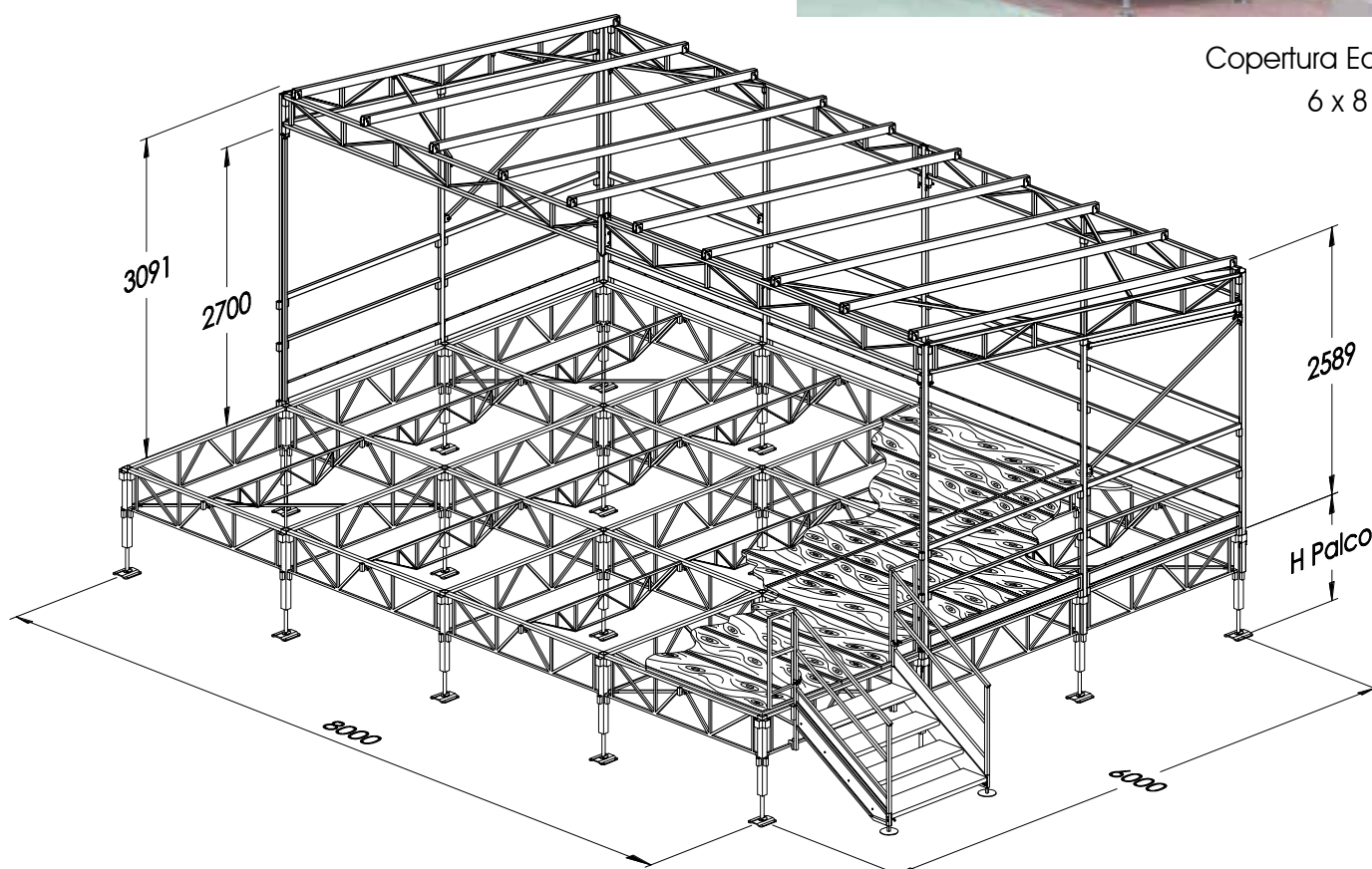
- è certificata **ISO 9001; ISO 3834-2; EN 1090-1** che permette la marcatura **CE** sui prodotti (EXC3);
- è qualificata **Centro di Trasformazione Acciaio** dal Servizio Tecnico Centrale;
- fornisce insieme alla struttura: disegno complessivo, **relazione tecnica** (firmata da tecnico abilitato con la verifica di resistenza al vento di 28 m/s e dei carichi sospesi su travetta anteriore di 30 kg/m), **dichiarazione di conformità, dichiarazione di prestazione (DoP)** con **etichetta CE** e **libretto d'uso e manutenzione** completo di fasi di montaggio e manuale ricambi, riportante le verifiche previste.

CAPITOLATO

- Struttura in acciaio alta qualità con trattamento di zincatura a caldo ad immersione.
- **4 x 6 m - 4 x 8 m:** colonne portanti anteriori altezza **3,10 m** e posteriori altezza **2,60 m** (per creare il tetto inclinato per il deflusso dell'acqua).
- **6 x 6 m - 6 x 8 m:** colonne portanti anteriori altezza **3,35 m** e posteriori altezza **2,60 m** (per creare il tetto inclinato per il deflusso dell'acqua).
- Travette anteriori, posteriori e laterali atte a sopportare il peso dell'impianto di illuminazione.
- Le travette reticolari perimetrali vengono ancorate alle colonne portanti con sistema ad incastro ed irrigidite tramite 4 saette poste agli angoli.
- Telo di copertura, in PVC ignifugo classe 2, sostenuto da tubolari in lega di alluminio anticorrosione naturale in appoggio sulle travette anteriori e posteriori e fissato alla struttura con corda passante negli appositi anelli delle bandelle.
- Lo zavorramento della struttura avviene mediante l'inserimento delle colonne nelle bussole dei piantoni del palco che vengono successivamente bloccate tramite spine.
- Documentazione a corredo: **relazione tecnica**, dichiarazione di conformità, dichiarazione di prestazione (DoP) con **etichetta C €** e **libretto d'uso e manutenzione**.



Copertura Easy
6 x 8 m



Innovativo

COPERTURA SPRINT

AUTOMONTANTE, INDIPENDENTE DAL PALCO



Il palco in questa immagine è presente solo a scopo illustrativo e viene venduto separatamente

Struttura completamente indipendente, automontante, innovativa per praticità, facilità e materiali con cui viene costruita. Ingombri minimi, pesi e tempi di montaggio ridotti.

Colonne in lega di alluminio anticorrosivo naturale (estruso disegno Selvoline®). Tubolari in lega di alluminio anticorrosivo naturale (estruso disegno Selvoline®) a formare e a sostenere il telo di copertura. Travette perimetrali e, quando presenti, centrali, in acciaio ad alta resistenza protette da trattamenti anticorrosivi speciali.

Sistema di unione dei componenti: incastro e/o baionetta.

Inoltre le colonne, unite alle travette anteriori e posteriori, possono essere adibite a portali.

Dimensioni standard: 6,20 x 8,50 m - 8,20 x 10,50 m - 8,20 x 12,50 m - 10,20 x 10,50 m - 10,20 x 12,50 m

NORMATIVE DI RIFERIMENTO

Le coperture Selvoline® sono state studiate e realizzate rispettando le normative vigenti:

- D.M. 17 gennaio 2018 (NTC 2018) "Norme tecniche per le costruzioni";
- UNI 11580 "Sistemi per pubblico spettacolo";
- EN 13782 "Strutture temporanee - Tende - Sicurezza".

Selvolina, come imposto dalla normativa, adempie ai seguenti requisiti:

- è certificata **ISO 9001; ISO 3834-2; EN 1090-1** che permette la marcatura **CE** sui prodotti (EXC3);
- è qualificata **Centro di Trasformazione Acciaio** dal Servizio Tecnico Centrale;
- fornisce insieme alla struttura: disegno complessivo, **relazione tecnica** (firmata da tecnico abilitato con la verifica di resistenza al vento di 28 m/s e dei carichi sospesi su travetta anteriore dai 30 ai 50 kg/m in base alle dimensioni), **dichiarazione di conformità, dichiarazione di prestazione** (DoP) con **etichetta CE** e **libretto d'uso e manutenzione** completo di fasi di montaggio e manuale ricambi, riportante le verifiche previste.

Realizzazioni copertura Sprint



COPERTURA SPRINT

6,20 x 8,50 m

AUTOMONTANTE, INDIPENDENTE DAL PALCO

CAPITOLATO

Struttura metallica portante costituita da:

- N° 4 SUPPORTI di BASE in acciaio, forati in senso verticale per la regolazione della colonna in alluminio al fine di compensare eventuali dislivelli del piano d'appoggio. I supporti sono completi di piedi stabilizzanti.
- ARGANO MANUALE di sollevamento (da 1.150 kg) alloggiato sulla base tramite spinotti ad estrazione.
- N° 4 COLONNE PORTANTI di GUIDA, in lega di alluminio anticorrosivo naturale, altezza anteriore 5,50 m, altezza posteriore 5,00 m, per creare un tetto inclinato e consentire il deflusso dell'acqua. Sull'estremità superiore di ogni colonna è fissato il supporto delle carrucole per lo scorrimento della FUNE di SOLLEVAMENTO.
- N° 4 CARRELLI SCORREVOLI, in acciaio, collegati all'argano di sollevamento tramite la FUNE d'acciaio antigiro certificata, la cui funzione è quella di alzare o di abbassare il TETTO. Gli spinotti inseriti in ogni colonna consentono al carrello di ottenere un posizionamento a livello minimo da terra (per l'operazione d'assemblaggio dei componenti del tetto) ed ad un livello massimo predefinito (per le esibizioni sul palco sottostante).
- Travette frontali e posteriori a sezione triangolare e travette laterali piane, in acciaio ad alta resistenza atte a sopportare il peso dell'impianto di illuminazione. Le travette sono ancorate ai 4 carrelli di sollevamento tramite incastri a baionetta e bloccati tramite spine.
- SOSTEGNO del TELO di copertura tramite tubi in lega di alluminio anticorrosivo in appoggio nella sede della trave frontale e posteriore bloccate mediante spine.
- TELO di COPERTURA in PVC ignifugo cl. 2. Il fissaggio del telo alla struttura avviene con corda passante negli anelli delle bandelle appositamente predisposti. Per le manifestazioni di breve durata il fissaggio del telo può avvenire con agganci elasticizzati.
- Per consentire la massima resistenza e leggerezza possibile vengono utilizzati acciaio ad alta resistenza e lega di alluminio anticorrosivo. OPERAZIONI di MONTAGGIO e SMONTAGGIO semplici e rapide.
- Trattamento protettivo: sabbiatura + metallizzazione + verniciatura colore grigio.
- Documentazione a corredo: **relazione tecnica**, dichiarazione di conformità, dichiarazione di prestazione (DoP) con **etichetta CE** e **libretto d'uso e manutenzione**.

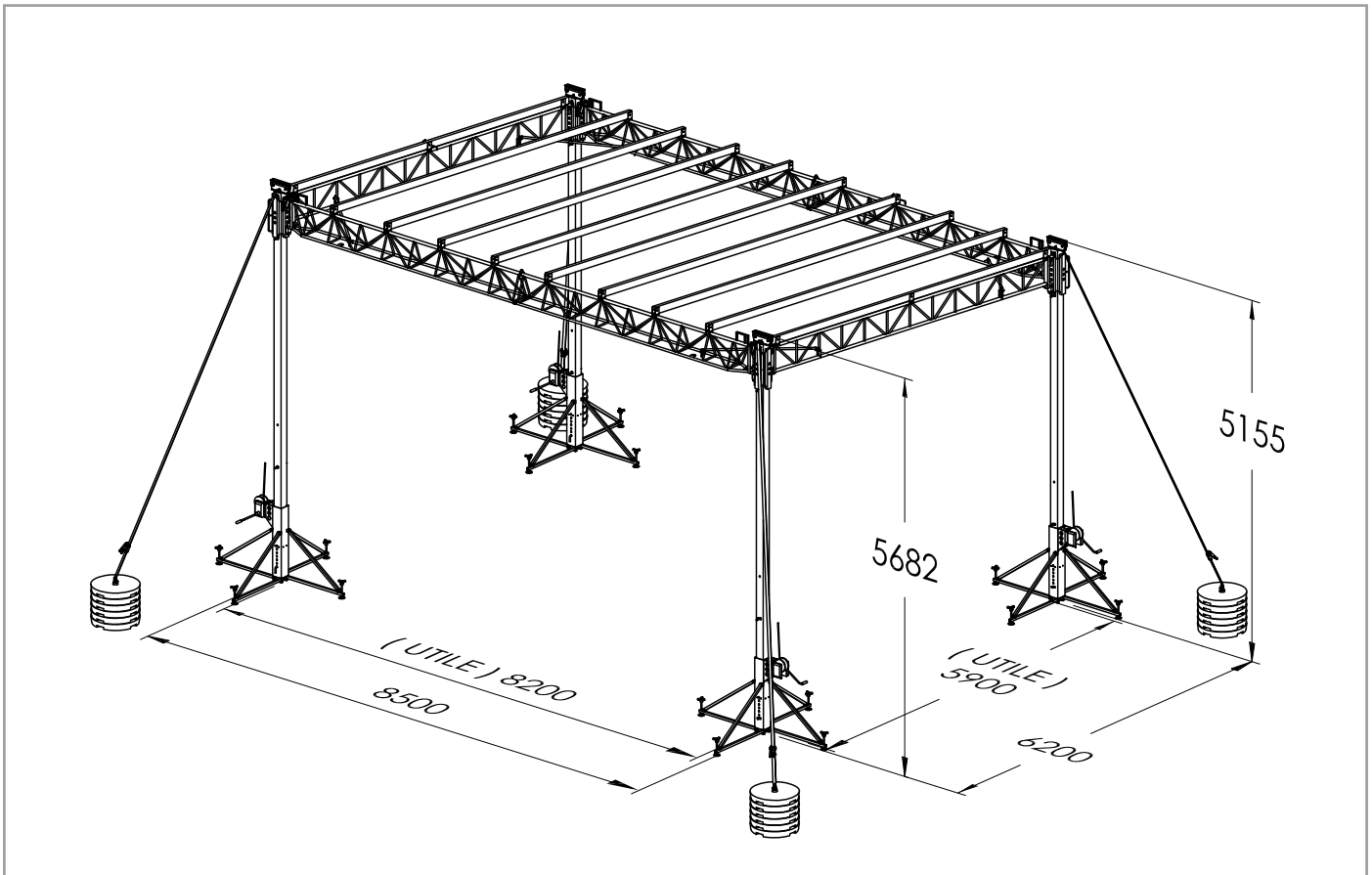
OPTIONAL:

- Zavorre ed ancoraggi (vedere pagina specifica), da calcolare in base al vento, all'utilizzo ed all'ubicazione.
- Teli in PVC ignifugo classe 2 per quinte, fondali e laterali (completi di binari ed accessori).
- Motori elettrici completi di centralina (Attenzione: i motori elettrici sono soggetti alla normativa come se fossero un carro ponte, quindi necessitano di verifica annuale).

DISEGNO DELLA COLONNA ESTRATTO DAL CATALOGO TRALICCI



Realizzazione copertura Sprint



Tempo indicativo per il montaggio: 2 ore due persone

Zavorramento: $6,20 \times 8,50 \text{ m} = 420 \text{ kg}$ per ogni colonna in condizioni di vento normale



Foto Arrigoni

COPERTURA SPRINT

8,20 x 10,50 m - 8,20 x 12,50 m

AUTOMONTANTE, INDIPENDENTE DAL PALCO

CAPITOLATO

Struttura metallica portante costituita da:

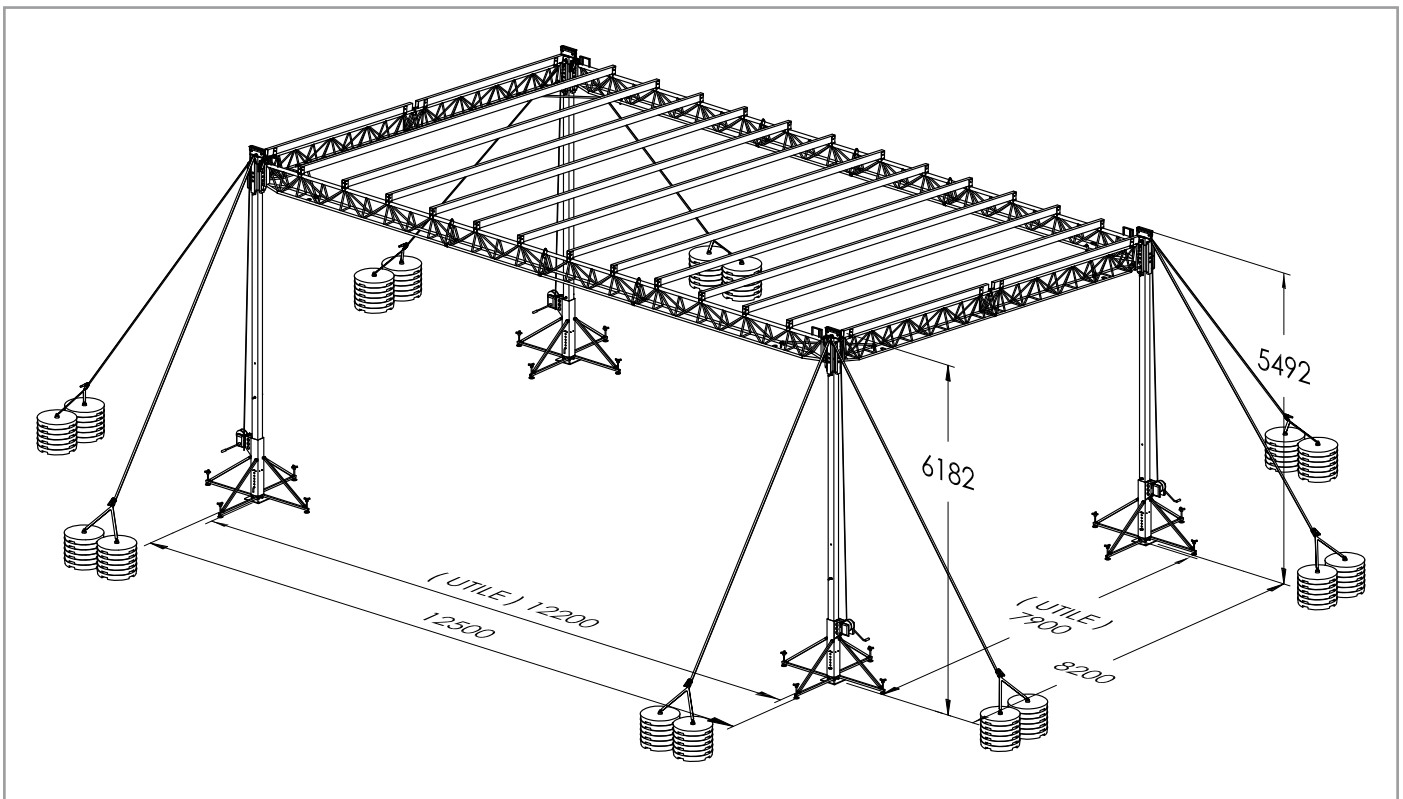
- N° 4 SUPPORTI di BASE in acciaio, forati in senso verticale per la regolazione della colonna in alluminio al fine di compensare eventuali dislivelli del piano d'appoggio. I supporti sono completi di piedi stabilizzanti.
- ARGANO MANUALE di sollevamento (da 1.150 kg) alloggiato sulla base tramite spinotti ad estrazione.
- N° 4 COLONNE PORTANTI di GUIDA, in lega di alluminio anticorrosivo naturale, altezza anteriore 6,00 m, altezza posteriore 5,30 m, per creare un tetto inclinato e consentire il deflusso dell'acqua. Sull'estremità superiore di ogni colonna è fissato il supporto delle carrucole per lo scorrimento della FUNE di SOLLEVAMENTO.
- N° 4 CARRELLI SCORREVOLI, in acciaio, collegati all'argano di sollevamento tramite la FUNE d'acciaio antigiro certificata, la cui funzione è quella di alzare o di abbassare il TETTO. Gli spinotti inseriti in ogni colonna consentono al carrello di ottenere un posizionamento a livello minimo da terra (per l'operazione d'assemblaggio dei componenti del tetto) ed ad un livello massimo predefinito (per le esibizioni sul palco sottostante).
- Le TRAVETTE RETICOLARI PERIMETRALI sono ancorate ai 4 carrelli di sollevamento tramite incastri a baionetta e bloccati tramite spine. Tutto il perimetro è realizzato da travi a sezione triangolare in acciaio ad alta resistenza ed è atto a sopportare il peso dell'impianto di illuminazione.
- SOSTEGNO del TELO di copertura tramite tubi in lega di alluminio anticorrosivo in appoggio nella sede della trave frontale e posteriore bloccate mediante spine.
- TELO di COPERTURA in PVC ignifugo cl. 2. Il fissaggio del telo alla struttura avviene con corda passante negli anelli delle bandelle appositamente predisposti. Per le manifestazioni di breve durata il fissaggio del telo può avvenire con agganci elasticizzati.
- Per consentire la massima resistenza e leggerezza possibile vengono utilizzati acciaio ad alta resistenza e lega di alluminio anticorrosivo. OPERAZIONI di MONTAGGIO e SMONTAGGIO semplici e rapide.
- Trattamento protettivo: sabbiatura + metallizzazione + verniciatura colore grigio.
- Documentazione a corredo: **relazione tecnica**, dichiarazione di conformità, dichiarazione di prestazione (DoP) con **etichetta C €** e **libretto d'uso e manutenzione**.

OPTIONAL:

- Zavorre ed ancoraggi (vedere pagina specifica), da calcolare in base al vento, all'utilizzo ed all'ubicazione.
- Teli in PVC ignifugo classe 2 per quinte, fondali e laterali (completi di binari ed accessori).
- Mantovana ondulata, grecata o a castello.
- Motori elettrici completi di centralina (Attenzione: i motori elettrici sono soggetti alla normativa come se fossero un carro ponte, quindi necessitano di verifica annuale).



Realizzazione copertura Sprint



Tempo indicativo per il montaggio: 3,5 ore in tre persone

Zavorramento: 8,20 x 10,50 m = 630 kg per ogni colonna in condizioni di vento normale

8,20 x 12,50 m = 820 kg per ogni colonna in condizioni di vento normale



COPERTURA SPRINT

10,20 x 10,50 m - 10,20 x 12,50 m

AUTOMONTANTE, INDIPENDENTE DAL PALCO

CAPITOLATO

Struttura metallica portante costituita da:

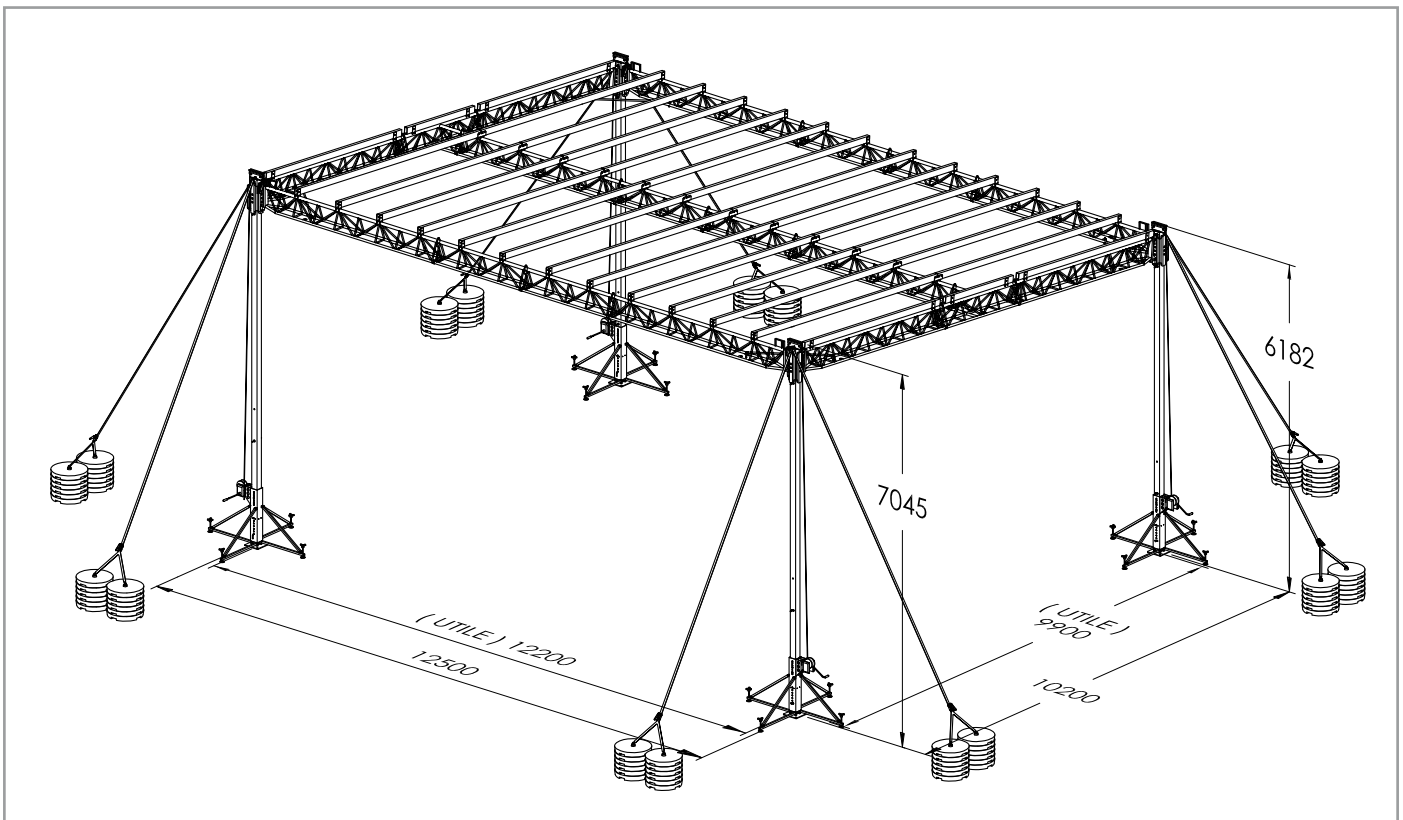
- N° 4 SUPPORTI di BASE in acciaio, forati in senso verticale per la regolazione della colonna in alluminio al fine di compensare eventuali dislivelli del piano d'appoggio. I supporti sono completi di piedi stabilizzanti.
- ARGANO MANUALE di sollevamento (da 1.150 kg) alloggiato sulla base tramite spinotti ad estrazione.
- N° 4 COLONNE PORTANTI di GUIDA, in lega di alluminio anticorrosione naturale, altezza anteriore 6,85 m, altezza posteriore 6,00 m, per creare un tetto inclinato e consentire il deflusso dell'acqua. Sull'estremità superiore di ogni colonna è fissato il supporto delle carrucole per lo scorrimento della FUNE di SOLLEVAMENTO.
- N° 4 CARRELLI SCORREVOLI, in acciaio, collegati all'argano di sollevamento tramite la FUNE d'acciaio antigiro certificata, la cui funzione è quella di alzare o di abbassare il TETTO. Gli spinotti inseriti in ogni colonna consentono al carrello di ottenere un posizionamento a livello minimo da terra (per l'operazione d'assemblaggio dei componenti del tetto) ed ad un livello massimo predefinito (per le esibizioni sul palco sottostante).
- Le TRAVETTE RETICOLARI PERIMETRALI sono ancorate ai 4 carrelli di sollevamento tramite incastri a baionetta e bloccati tramite spine. Tutto il perimetro è realizzato da travi a sezione triangolare in acciaio ad alta resistenza ed è atto a sopportare il peso dell'impianto di illuminazione.
- SOSTEGNO del TELO di copertura tramite tubi in lega di alluminio anticorrosione in appoggio nella sede delle travi frontale, centrale e posteriore, bloccate mediante spine.
- TELO di COPERTURA in PVC ignifugo cl. 2. Il fissaggio del telo alla struttura avviene con corda passante negli anelli delle bandelle appositamente predisposti. Per le manifestazioni di breve durata il fissaggio del telo può avvenire con agganci elasticizzati.
- Per consentire la massima resistenza e leggerezza possibile vengono utilizzati acciaio ad alta resistenza e lega di alluminio anticorrosione. OPERAZIONI di MONTAGGIO e SMONTAGGIO semplici e rapide.
- Trattamento protettivo: sabbiatura + metallizzazione + verniciatura colore grigio.
- Documentazione a corredo: **relazione tecnica**, dichiarazione di conformità, dichiarazione di prestazione (DoP) con **etichetta C €** e **libretto d'uso e manutenzione**.

OPTIONAL:

- Zavorre ed ancoraggi (vedere pagina specifica), da calcolare in base al vento, all'utilizzo ed all'ubicazione.
- Teli in PVC ignifugo classe 2 per quinte, fondali e laterali (completi di binari ed accessori).
- Mantovana ondulata, grecata o a castello.
- Motori elettrici completi di centralina (Attenzione: i motori elettrici sono soggetti alla normativa come se fossero un carro ponte, quindi necessitano di verifica annuale).



Realizzazione copertura Sprint



Tempo indicativo per il montaggio: 5 ore in quattro persone

Zavorramento: 10,20 x 10,50 m = 820 kg per ogni colonna in condizioni di vento normale

10,20 x 12,50 m = 1120 kg per ogni colonna in condizioni di vento normale



Innovativo

PORTALI e DRIVE-IN CON COLONNE DA 12 x 12 cm

Questi portali vengono realizzati con le colonne, con il traliccio anteriore ed il traliccio posteriore della copertura Sprint.

Argano manuale da 1.150 kg.

Colonne in lega di alluminio anticorrosione dim. 12 x 12 cm.

Altezze disponibili delle colonne: 550 - 600 - 690 cm.

Traliccio di unione: qualsiasi traliccio (vedi depliant specifico tralicci Selvoline®) da calcolare in base alla lunghezza, alla portata ed all'utilizzo.

Zavorramento da calcolare in base all'ubicazione, all'altezza e dall'area esposta al vento.

OPTIONAL:

- Zavorre (vedi pagina zavorre).
- Relazione tecnica.



Innovativo

PORTALI e DRIVE-IN CON COLONNE DA 20 x 20 cm

Argano manuale da 1.150 kg.
Colonne in lega di alluminio anticorrosione dim. 20 x 20 cm.
Altezze disponibili delle colonne: 650 - 850 cm.

Traliccio di unione: tralicci triangolari, quadrati e rettangolari, realizzati in acciaio alta resistenza (vedi depliant specifico tralicci Selvoline®) da calcolare in base alla lunghezza, alla portata ed all'utilizzo.

Zavorramento da calcolare in base all'ubicazione, all'altezza e dall'area esposta al vento.

OPTIONAL:

- Zavorre (vedi pagina zavorre).
- Relazione tecnica.



Particolare del portale



Torre portafari

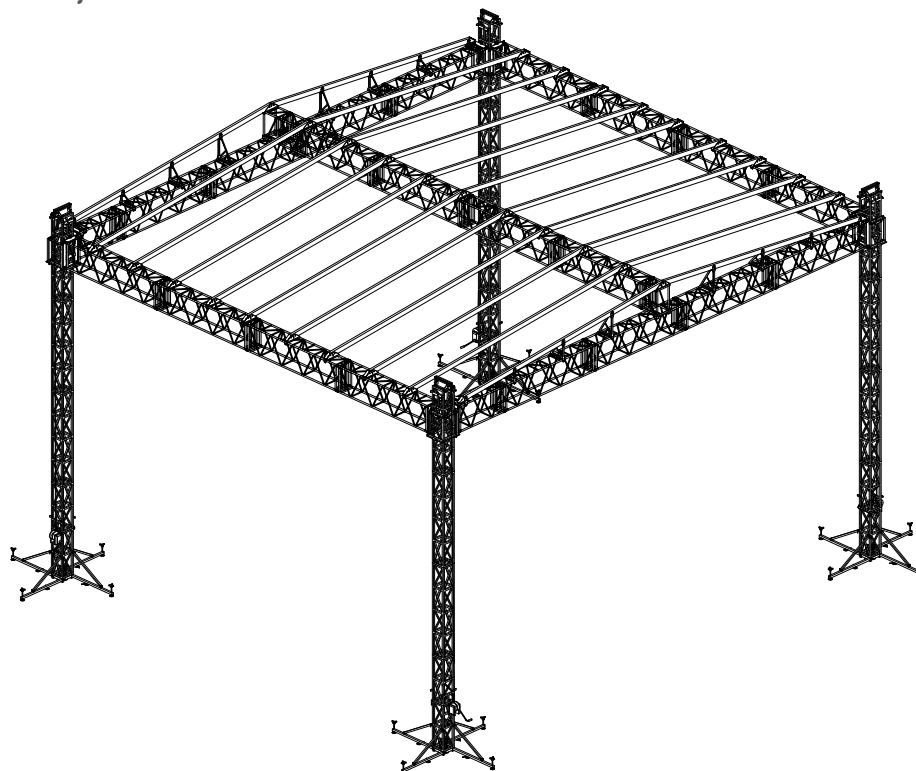


Portale realizzato con colonne altezza 850 cm e tralicci in acciaio ad alta resistenza 64 x 64 cm tensionati
Larghezza utile totale portale 22,50 m

COPERTURA STRONG

10,73 x 12,80 m

AUTOMONTANTE, INDIPENDENTE DAL PALCO COMPLETA DI TELO DI COPERTURA



CAPITOLATO

- DIMENSIONI ESTERNE **10,73 x 12,80 m** DIMENSIONI INTERNE **10,10 x 12,20 m**.
- N° 4 COLONNE IN TRALICCIO d'acciaio 30 x 30 cm, ALTEZZA 7,40 m con argano manuale da 1.150 kg.
- Ogni colonna è completa di base 208 cm con snodo, 4 piedi, carrello, portacarrucola di sollevamento, traliccio terminale 85 cm, prolunga 200 cm, prolunga 150 cm, prolunga 100 cm.
- Perimetro e trave centrale di colmo in acciaio ad alta resistenza, idonei per il sostegno dell'impianto di illuminazione, composti da:
 - N° 20 tralicci rettangolari 58 x 35 cm lunghezza 248,2 cm;
 - N° 2 tralicci lunghezza 126,2 cm - 8 tralicci lunghezza 44 cm;
 - N° 8 attacchi carrello.
- Per esigenze specifiche di carichi concentrati è possibile tensionare le travi stesse mediante cavi in acciaio.
- Il tetto è a due falde e scarica l'acqua piovana ai lati della struttura. È formato da n° 18 travette dimensioni 10 x 5 x 600 cm e n° 4 travette dimensioni 10 x 5 x 563,5 cm in lega di alluminio anticorrosione naturale.
- Il telo di copertura in PVC ignifugo classe 2, 680 g/m² è diviso in due pezzi (uniti tramite profilo in alluminio) e mantovana diritta. Il telo viene fissato tramite treccia nautica (Ø 5 mm) passante tra gli anelli inseriti nel telo stesso e i tralicci del perimetro della struttura. Viene inoltre fissato ad alcune travette centrali per evitare sventagliamento.
- Trattamento colonne: zincatura a caldo.
- Trattamento perimetro: sabbiatura + metallizzazione + verniciatura colore grigio.
- Documentazione a corredo: **relazione tecnica**, dichiarazione di conformità, dichiarazione di prestazione (DoP) con **etichetta CE** e **libretto d'uso e manutenzione**.

OPTIONAL:

- Telo in PVC ignifugo classe 2 per quinte e fondali.
- Motori elettrici completi di centralina da 1000 kg (Attenzione: i motori elettrici sono soggetti alla normativa come se fossero un carro ponte, quindi necessitano di verifica annuale).
- Fascia in nylon a rilascio graduale completa di cricca.
- Zavorre in cemento / puntazze in acciaio.



Realizzazioni copertura Strong



Il palco in questa immagine è presente solo a scopo illustrativo e viene venduto separatamente

Tempo indicativo per il montaggio: 4 ore in quattro persone

Zavorramento: 1120 kg per ogni colonna in condizioni di vento normale

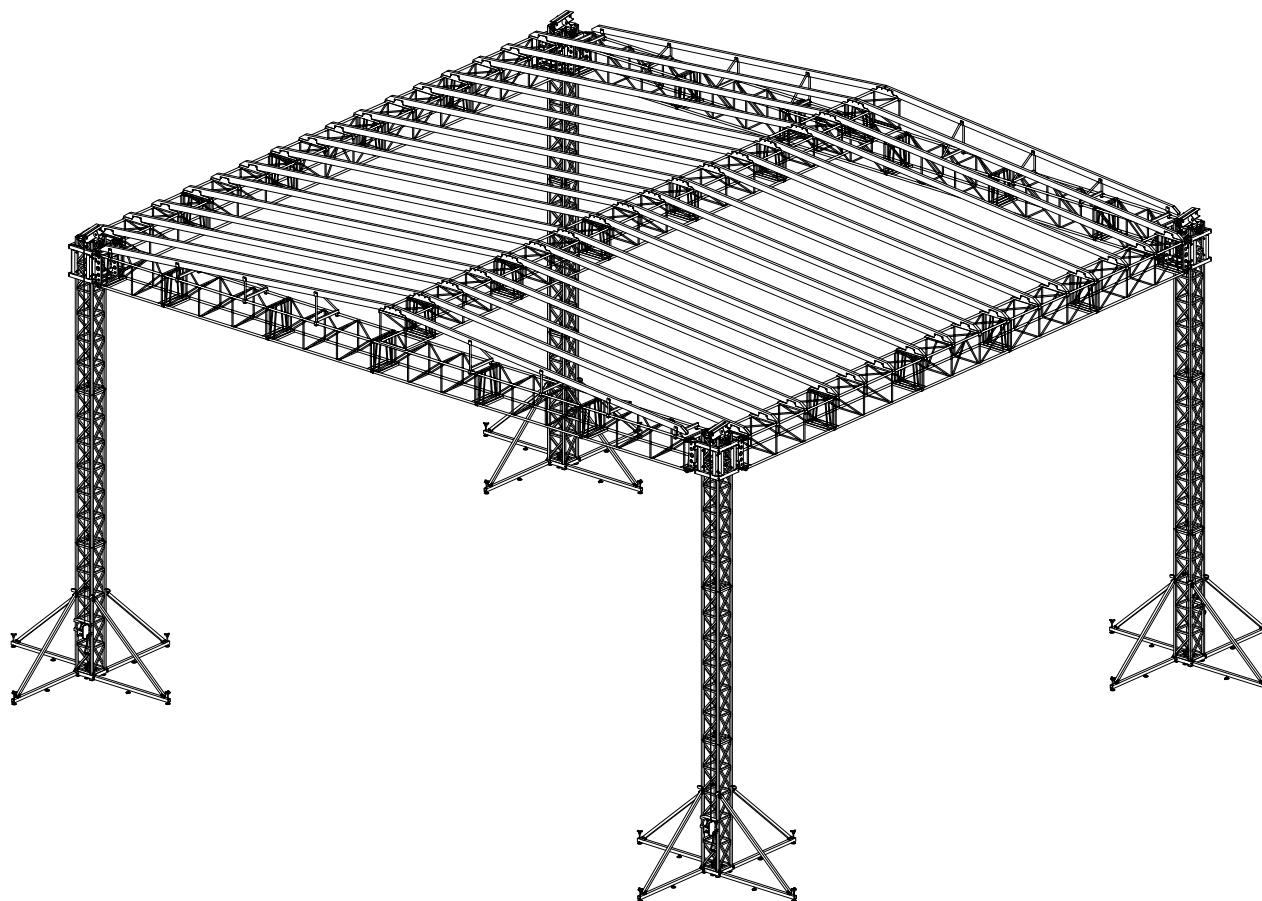


Palco, copertura,
quinte e
scenografia
realizzate
da Selvolina

COPERTURA STRONG

13,76 x 15,26 m

AUTOMONTANTE, INDIPENDENTE DAL PALCO COMPLETA DI TELO DI COPERTURA



CAPITOLATO

- DIMENSIONI ESTERNE **13,76 x 15,26 m**, DIMENSIONI INTERNE **12,96 x 14,46 m**.
- N° 4 COLONNE IN TRALICCIO d'acciaio 40 x 40 cm ALTEZZA 8 m con argano manuale da 1.150 kg.
- Ogni colonna è completa di piedi stabilizzatori, carrello, portacarrucola di sollevamento.
- Perimetro e trave centrale di colmo formati da tralici quadrati 64 x 64 cm in acciaio ad alta resistenza, lunghezza 248 cm e 8 attacchi carrello. Idonei per il sostegno dell'impianto di illuminazione.
Per esigenze specifiche di carichi concentrati è possibile tensionare le travi stesse mediante cavi di acciaio.
- Tetto a due falde che scarica l'acqua piovana ai lati della struttura.
È formato da n° 36 travette dimensioni 12 x 6 x 780 cm in lega di alluminio anticorrosione naturale.
- Il telo di copertura in PVC ignifugo classe 2, 680 g/m² color avorio è diviso in 2 pezzi (uniti tramite profilo in alluminio) e mantovana diritta. Il telo viene fissato tramite treccia nautica (Ø 5 mm) passante tra gli anelli inseriti nel telo stesso e i tralici del perimetro della struttura. Viene inoltre fissato ad alcune travette centrali per evitare sventagliamento.
- Trattamento colonne: zincatura a caldo.
- Trattamento perimetro: sabbiatura + metallizzazione + verniciatura colore grigio.
- Documentazione a corredo: **relazione tecnica**, dichiarazione di conformità, dichiarazione di prestazione (DoP) con **etichetta C €** e **libretto d'uso e manutenzione**.

OPTIONAL:

- Telo in pvc ignifugo classe 2 per quinte e fondali.
- Fascia in nylon a rilascio graduale completa di cricca.
- Motori elettrici completi di centralina da 1000 - 1600 kg (Attenzione: i motori elettrici sono soggetti alla normativa come se fossero un carro ponte, quindi necessitano di verifica annuale).
- Zavorre in cemento / puntazze in acciaio.

Realizzazioni copertura Strong



Tempo indicativo per il montaggio: 8 ore in quattro persone, con l'ausilio di camion con gru
Zavorramento: 2500 kg per ogni colonna in condizioni di vento normale



COPERTURE CIRCOLARI PER SAGRE

Ø 10 m - Ø 20 m

Economico

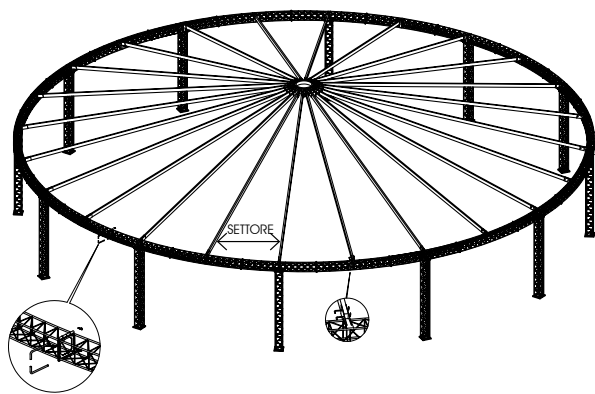
Studiate dallo staff Selvolina in acciaio ad alta resistenza e lega di alluminio anticorrosivo naturale. Robuste, leggere, semplici e veloci da montare e smontare. Ideali per montaggi giornalieri.

CAPITOLATO

- Colonne in acciaio ad alta resistenza altezza 250 cm, massima 300 cm.
- Il perimetro della struttura Ø 10 m è diviso in 12 settori ed è sostenuto da 6 colonne.
- Il perimetro della struttura Ø 20 m è diviso in 24 settori ed è sostenuto da 12 colonne.
- Tutto il perimetro è realizzato in tralicci in acciaio ad alta resistenza la cui lunghezza massima è di 300 cm (per agevolare trasporto e stoccaggio).
- Travette a formare il tetto (e a sostegno del telo di copertura) in tubolare in lega di alluminio anticorrosivo naturale.
- Telo di copertura 300 - 400 g/m², meno robusto del PVC classico, ma ideale per la sua leggerezza.
- Sistema di unione di tutti i componenti tramite perni ad estrazione.
- Trattamento anticorrosivo: sabbiatura e metallizzazione con zinco fuso.
- Struttura smontabile estiva corredata da schemi di montaggio completi di disegni tecnici.

OPTIONAL:

- Telo di copertura in PVC ignifugo classe 2, 680 g/m².
- Colonne realizzate in profilo presso fuso in lega di alluminio anticorrosivo naturale da 12 x 12 cm.
- Verniciatura in aggiunta al trattamento standard.





▶ TRIBUNE

Uniche per la loro eleganza, robustezza, versatilità, velocità di montaggio, ingombri ridotti per trasporto e stoccaggio. Lo staff Selvolina è orgoglioso di aver lanciato sul mercato un prodotto che incontra e soddisfa le esigenze del pubblico.



TRIBUNA COMPATTA 3 - 5 - 10 GRADONI

CON POSTI ASSEGNATI

- MATERIALE: ACCIAIO ZINCATO A CALDO
- MODULI DA 180 cm
- PROFONDITÀ ESTREMAMENTE RIDOTTA
- SISTEMA MODULARE



TRIBUNA MARATHON 3 - 5 - 7 GRADONI

CON SEGGIOLINI IN POLIPROPILENE IGNIFUGO E POSTI ASSEGNATI

- MATERIALE: ACCIAIO ZINCATO A CALDO
- MODULI DA 180 cm
- SISTEMA MODULARE



TRIBUNA 3 - 5 GRADONI CON CORRIDOIO

E POSTI ASSEGNATI

- MATERIALE: ACCIAIO ZINCATO A CALDO
- MODULI DA 180 cm
- SISTEMA MODULARE



COLLOCAZIONE DELLE TRIBUNE

- IN SEMPLICE APPOGGIO
- PLATEA IN CEMENTO ARMATO
- TASSELLI IN LEGNO



COPERTURA VIEWER

- MATERIALE: ACCIAIO ALTA QUALITÀ ZINCATO A CALDO
- PROFONDITÀ CALCOLATA IN BASE AL MODELLO
- COPERTURA: PANNELLI COIBENTATI A CINQUE GRECHE
- ADATTABILE AD OGNI MODELLO DI TRIBUNA

PER OGNI MODELLO DI TRIBUNA È DISPONIBILE IL FASCICOLO CON LE SPECIFICHE TECNICHE E LE ISTRUZIONI DI MONTAGGIO

SONO DISPONIBILI A MAGAZZINO STOCK DEI PRODOTTI SOPRA MENZIONATI
PER LE REALIZZAZIONI CON MISURE FUORI STANDARD I TEMPI DI CONSEGNA SONO DI 90/150 GIORNI

TRIBUNE SELVOLINE®



Tribune Selvoline®: uniche per la loro eleganza, robustezza, versatilità, velocità di montaggio, in semplice appoggio, ingombri ridotti per trasporto e stoccaggio. Lo staff Selvolina è fiero ancora una volta di aver immesso sul mercato un prodotto scelto dai clienti e che ha incontrato il favore del pubblico. Adatte all'uso sia all'interno che all'esterno.

Comfort:

Tribune mod. Compatta: vista la ridotta profondità dei gradoni, sono state studiate comode panchette in legno ignifugo su cui lo spettatore si siede tranquillamente evitando così di sedersi sui pianali in acciaio.

Tribune mod. Marathon: sono dotate di confortevoli seggiolini in polipropilene ignifughi.

NORMATIVE DI RIFERIMENTO

Le tribune Selvoline® sono state studiate e realizzate rispettando le normative vigenti **D.M. 17 gennaio 2018 (NTC 2018), EN 1993-1-1 EUROCODICE 3, EN 13200, EN 1090-1 e UNI 11580.**

Selvolina, come imposto dalle normative sopra riportate, adempie ai seguenti requisiti:

- è certificata **ISO 9001; ISO 3834-2; EN 1090-1** che permette la **marcatatura C€** sui prodotti (EXC3);
- è qualificata **Centro di Trasformazione Acciaio** dal Servizio Tecnico Centrale;
- fornisce insieme alla struttura:
 - disegno complessivo;
 - **certificato ignifugo** delle panchette o dei seggiolini;
 - **relazione tecnica** firmata da tecnico abilitato con la verifica pratica dei carichi di esercizio con i seguenti valori:
 - ♦ carico verticale imposto categoria C5 uniformemente distribuito di 600 kg/m²;
 - ♦ carico orizzontale pari al 6% del carico verticale imposto con deformazione ammessa 1/200 (rapporto fra la freccia di inflessione e luce oppure sbalzo appropriato);
 - ♦ resistenza alla spinta orizzontale sulle ringhiere di 200 kg/m.
 - **dichiarazione di conformità; dichiarazione di prestazione (DoP) ed etichetta C€** ;
 - **libretto d'uso e manutenzione** completo di fasi di montaggio e manuale ricambi, riportante le verifiche previste.



Tribuna Compatta 3 gradoni



Tribuna Compatta 5 gradoni



Tribuna Marathon 3 gradoni



Tribuna Marathon 5 gradoni

TRIBUNA COMPATTA 3 GRADONI

con posti assegnati

CAPITOLATO

La tribuna Compatta è modulare e la struttura in acciaio è costituita da un'intelaiatura metallica a montanti scalari poggianti su tre piedi regolabili in altezza per compensare eventuali dislivelli del suolo.

I piantoni e le aste diagonali dei telai portanti sono in tubo quadro di acciaio. I piani dei gradoni sono in lamiera antiscivolo presso-piegati e sono agganciati ai telai portanti con bloccaggio a sicura. La tribuna, costituita da telai portanti e da pianali, viene irrigidita con tubi di controventatura verticali, incrociati (Croce di S'Andrea) e fissati ai telai nella parte posteriore. Inoltre la tribuna viene irrigidita nel piano orizzontale.

Assemblaggio: semplice, veloce e sicuro; una tribuna da 10 moduli si installa in due persone in tre ore.

Specifiche tecniche:

- struttura in acciaio con trattamento anticorrosivo di zincatura a caldo ad immersione;
- dotata di panchette in legno ignifugo spessore 9 mm avvitate ai gradoni per il comfort dello spettatore;
- il passo di ogni modulo è 180 cm;
- l'alzata dei gradoni è 40 cm;
- la profondità è di 231 cm con primo gradino di smistamento;
- la profondità dei gradoni è di 70 cm per i primi due piani inferiori e di 50 cm per il piano in sommità;
- l'altezza dell'ultimo piano è 120 cm (ringhiera esclusa);
- l'interasse tra le sedute è 45 cm;
- per il numero massimo di spettatori della tribuna (capienza) vedere tabella nella pagina dedicata;
- completa di ringhiere laterali, cancelletti laterali e ringhiere posteriori;
- gradini di smistamento per il pubblico con superficie antiscivolo (una fila fino a 7 moduli; due file da 8 a 15 moduli);
- ogni telaio è dotato di filetto M8 per morsetto di messa a terra;
- portata: carichi verticali **600 kg/m²** e resistenza alla spinta orizzontale sulle ringhiere **200 kg/m**.

NORMATIVE DI RIFERIMENTO

Le tribune Selvoline® sono state studiate e realizzate rispettando le normative vigenti:

- **D.M. 17 gennaio 2018 (NTC 2018)** "Norme tecniche per le costruzioni";
- **EN 1993-1-1 EUROCODICE 3** "Progettazione delle strutture in acciaio";
- **EN 13200** "Installazioni per gli spettatori" che sostituisce la normativa UNI 9217 (ritirata);
- **EN 1090-1** "Esecuzione di strutture di acciaio di alluminio";
- **UNI 11580** "Sistemi per pubblico spettacolo".

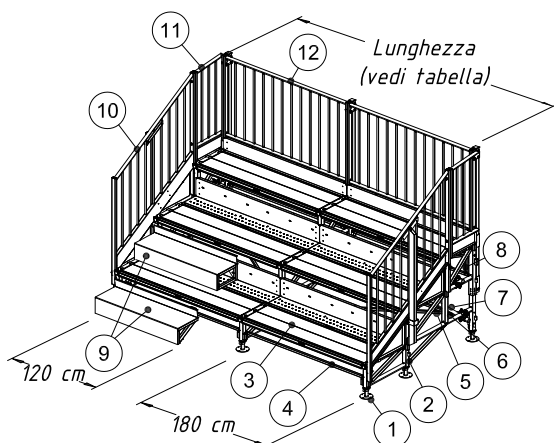
Documentazione a corredo:

- disegno complessivo della struttura;
- **certificato ignifugo** delle panchette in legno;
- **relazione tecnica con dichiarazione di conformità, dichiarazione di prestazione (DoP) ed etichetta CE**;
- **libretto d'uso e manutenzione** completo di fasi di montaggio e manuale ricambi, nel quale devono essere riportate le verifiche previste.



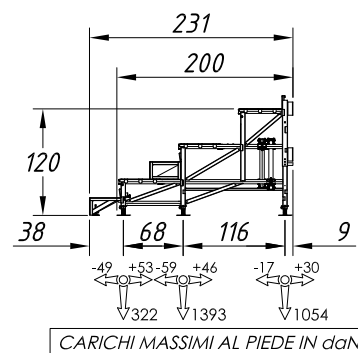
N° 1 tribuna con 2 moduli

Tribuna Compatta 3 gradoni con posti assegnati



N° MODULI	LUNGHEZZA (m)	N° POSTI	PESO (kg)
2	3,6	18	595
3	5,4	30	785
4	7,2	42	980
5	9,0	54	1160
6	10,8	66	1370
7	12,6	78	1540
8	14,4	84	1805
9	16,2	96	1995
10	18,0	108	2190
11	19,8	120	2355
12	21,6	132	2570
13	23,4	144	2750
14	25,2	156	2960
15	27,0	168	3150

- ① Piede regolabile in altezza
- ② Telaio portante
- ③ Piano dei gradoni
- ④ ⑤ Sistema di irrigidimento e controventatura della tribuna
- ⑥ ⑦ ⑧
- ⑨ Gradini di smistamento
- ⑩ Ringhiera laterale
- ⑪ Cancellotto laterale
- ⑫ Ringhiera posteriore



Realizzazioni



TRIBUNA COMPATTA 5 GRADONI

con posti assegnati

CAPITOLATO

La tribuna Compatta è modulare e la struttura in acciaio è costituita da un'intelaiatura metallica a montanti scalari poggianti su quattro piedi regolabili in altezza per compensare eventuali dislivelli del suolo. I piantoni e le aste diagonali dei telai portanti sono in tubo quadro di acciaio. I piani dei gradoni sono in lamiera antiscivolo presso-piegati e sono agganciati ai telai portanti con bloccaggio a sicura. La tribuna, costituita da telai portanti e da pianali, viene irrigidita con tubi di controventatura verticali, incrociati (Croce di S'Andrea) e fissati ai telai nella parte posteriore. Inoltre la tribuna viene irrigidita nel piano orizzontale. Assemblaggio: semplice, veloce e sicuro; una tribuna da 10 moduli si installa in tre persone in quattro ore.

Specifiche tecniche:

- struttura in acciaio con trattamento anticorrosivo di zincatura a caldo ad immersione;
- dotata di panchette in legno ignifugo spessore 9 mm avvitate ai gradoni per il comfort dello spettatore;
- il passo di ogni modulo è 180 cm;
- l'alzata dei gradoni è 40 cm;
- la profondità è di 367 cm con primo gradino di smistamento;
- la profondità dei gradoni è di 70 cm per i primi quattro piani inferiori e di 50 cm per il piano in sommità;
- l'altezza dell'ultimo piano è 200 cm (ringhiera esclusa);
- l'interasse tra le sedute è 45 cm;
- per il numero massimo di spettatori della tribuna (capienza) vedere tabella nella pagina dedicata;
- completa di ringhiere laterali, cancelletti laterali e ringhiere posteriori;
- gradini di smistamento per il pubblico con superficie antiscivolo (una fila fino a 7 moduli; due file da 8 a 15 moduli);
- ogni telaio è dotato di filetto M8 per morsetto di messa a terra;
- portata: carichi verticali **600 kg/m²** e resistenza alla spinta orizzontale sulle ringhiere **200 kg/m**.

NORMATIVE DI RIFERIMENTO

Le tribune Selvoline® sono state studiate e realizzate rispettando le normative vigenti:

- **D.M. 17 gennaio 2018 (NTC 2018)** "Norme tecniche per le costruzioni";
- **EN 1993-1-1 EUROCODICE 3** "Progettazione delle strutture in acciaio";
- **EN 13200** "Installazioni per gli spettatori" che sostituisce la normativa UNI 9217 (ritirata);
- **EN 1090-1** "Esecuzione di strutture di acciaio di alluminio";
- **UNI 11580** "Sistemi per pubblico spettacolo".

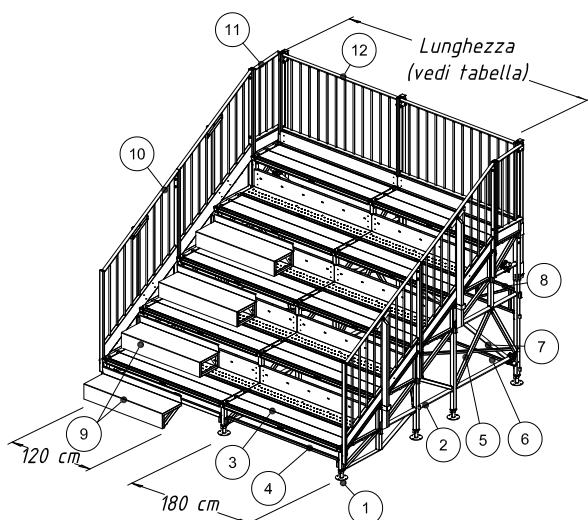
Documentazione a corredo:

- disegno complessivo della struttura;
- **certificato ignifugo** delle panchette in legno;
- **relazione tecnica con dichiarazione di conformità, dichiarazione di prestazione (DoP) ed etichetta C €;**
- **libretto d'uso e manutenzione** completo di fasi di montaggio e manuale ricambi, nel quale devono essere riportate le verifiche previste.



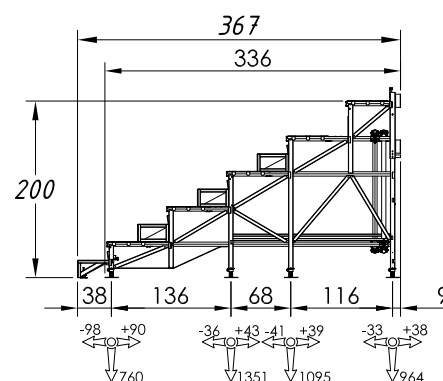
N° 1 tribuna con 2 moduli

Tribuna Compatta 5 gradoni con posti assegnati



N° MODULI	LUNGHEZZA (m)	N° POSTI	PESO (kg)
2	3,6	28	920
3	5,4	48	1205
4	7,2	68	1485
5	9,0	88	1760
6	10,8	108	2055
7	12,6	128	2325
8	14,4	136	2715
9	16,2	156	3000
10	18,0	176	3280
11	19,8	196	3540
12	21,6	216	3850
13	23,4	236	4120
14	25,2	256	4415
15	27,0	276	4700

- ① Piede regolabile in altezza
- ② Telaio portante
- ③ Piano dei gradoni
- ④ ⑤ Sistema di irrigidimento e controventatura della tribuna
- ⑥ ⑦
- ⑧
- ⑨ Gradini di smistamento
- ⑩ Ringhiera laterale
- ⑪ Cancellotto laterale
- ⑫ Ringhiera posteriore



Realizzazioni



TRIBUNA COMPATTA 10 GRADONI

con posti assegnati

CAPITOLATO

La tribuna Compatta è modulare e la struttura in acciaio è costituita da un'intelaiatura metallica a montanti scalari poggianti su sette piedi regolabili in altezza per compensare eventuali dislivelli del suolo.

I piantoni e le aste diagonali dei telai portanti sono in tubo quadro di acciaio. I piani dei gradoni sono in lamiera antiscivolo presso-piegati e sono agganciati ai telai portanti con bloccaggio a sicura. La tribuna, costituita da telai portanti e da pianali, viene irrigidita con tubi di controventatura verticali, incrociati (Croce di S'Andrea) e fissati ai telai nella parte posteriore. Inoltre la tribuna viene irrigidita nel piano orizzontale.

Specifiche tecniche:

- struttura in acciaio con trattamento anticorrosivo di zincatura a caldo ad immersione;
- dotata di panchette in legno ignifugo spessore 9 mm avvitate ai gradoni per il comfort dello spettatore;
- il passo di ogni modulo è 180 cm;
- l'alzata dei gradoni è 40 cm;
- la profondità è di 710 cm con primo gradino di smistamento;
- la profondità dei gradoni è di 70 cm per i primi nove piani inferiori e di 50 cm per il piano in sommità;
- l'altezza dell'ultimo piano è 400 cm (ringhiera esclusa);
- l'interasse tra le sedute è 45 cm;
- per il numero massimo di spettatori della tribuna (capienza) vedere tabella nella pagina dedicata;
- completa di ringhiere laterali, cancelletti laterali e ringhiere posteriori;
- gradini di smistamento per il pubblico con superficie antiscivolo (una fila fino a 7 moduli; due file da 8 a 15 moduli);
- ogni telaio è dotato di filetto M8 per morsetto di messa a terra;
- portata: carichi verticali **600 kg/m²** e resistenza alla spinta orizzontale sulle ringhiere **200 kg/m**.

NORMATIVE DI RIFERIMENTO

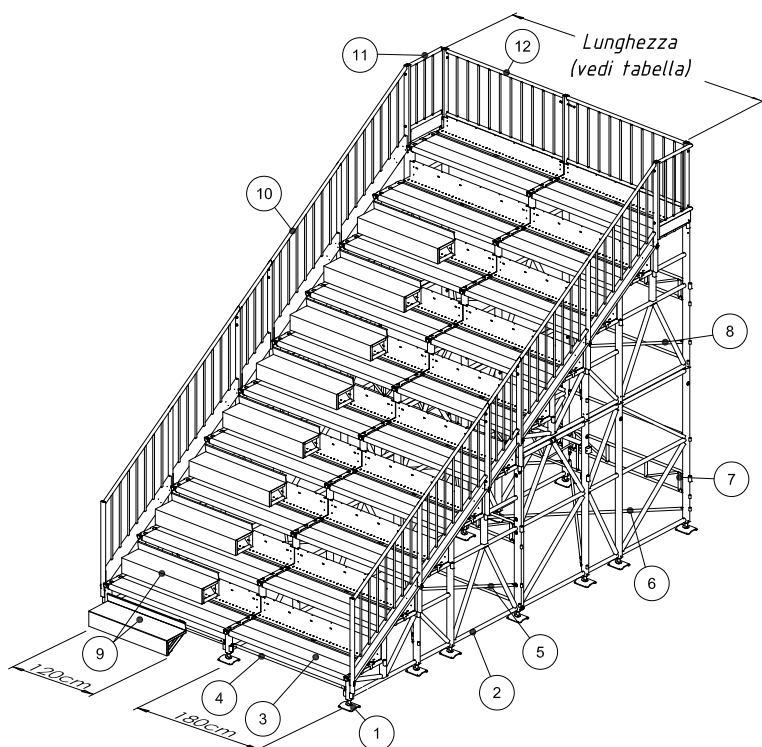
Le tribune Selvoline® sono state studiate e realizzate rispettando le normative vigenti:

- **D.M. 17 gennaio 2018 (NTC 2018)** "Norme tecniche per le costruzioni";
- **EN 1993-1-1 EUROCODICE 3** "Progettazione delle strutture in acciaio";
- **EN 13200** "Installazioni per gli spettatori" che sostituisce la normativa UNI 9217 (ritirata);
- **EN 1090-1** "Esecuzione di strutture di acciaio di alluminio";
- **UNI 11580** "Sistemi per pubblico spettacolo".

Documentazione a corredo:

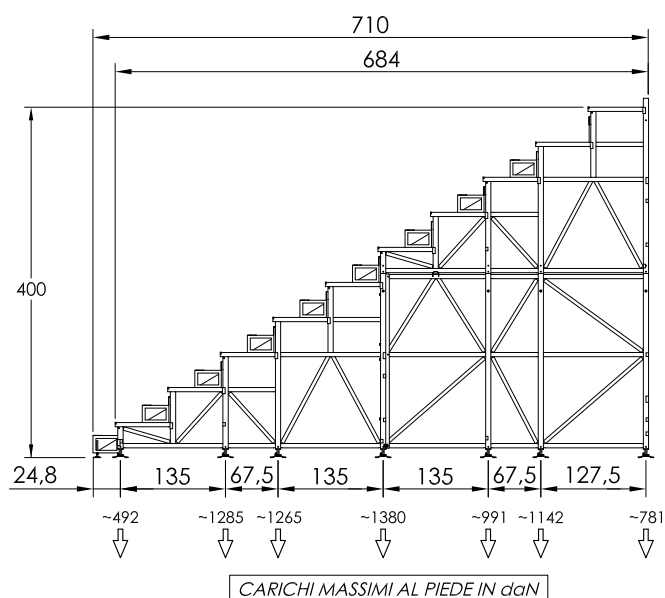
- disegno complessivo della struttura;
- **certificato ignifugo** delle panchette in legno;
- **relazione tecnica** con **dichiarazione di conformità**, **dichiarazione di prestazione** (DoP) ed **etichetta CE**;
- **libretto d'uso e manutenzione** completo di fasi di montaggio e manuale ricambi, nel quale devono essere riportate le verifiche previste.

Tribuna Compatta 10 gradoni con posti assegnati



N° MODULI	LUNGHEZZA (m)	N° POSTI	PESO ~ (kg)
2	3,6	53	1960
3	5,4	93	2635
4	7,2	133	3275
5	9,0	173	3935
6	10,8	213	4590
7	12,6	253	5245
8	14,4	266	6060
9	16,2	306	6715
10	18,0	346	7370
11	19,8	386	8025
12	21,6	426	8680
13	23,4	466	9335
14	25,2	506	9990
15	27,0	546	10645

- 1 Piede regolabile in altezza
- 2 Telaio portante
- 3 Piano dei gradoni
- 4, 5, 6, 7, 8 Sistema di irrigidimento e controventatura della tribuna
- 9 Gradini di smistamento
- 10 Ringhiera laterale
- 11 Cannello laterale
- 12 Ringhiera posteriore



Tribuna Compatta 10 gradoni ideale principalmente per installazioni fisse, ma progettata anche per installazioni temporanee di breve durata.

Realizzazioni



TRIBUNA MARATHON 3 GRADONI

con posti assegnati

CAPITOLATO

La tribuna Marathon è modulare e la struttura in acciaio è costituita da un'intelaiatura metallica a montanti scalari poggianti su tre piedi regolabili in altezza per compensare eventuali dislivelli del suolo.

I piantoni e le aste diagonali dei telai portanti sono in tubo quadro di acciaio. I piani dei gradoni sono in lamiera antiscivolo presso-piegati e sono agganciati ai telai portanti con bloccaggio a sicura. La tribuna, costituita da telai portanti e da pianali, viene irrigidita con tubi di controventatura verticali, incrociati (Croce di S'Andrea) e fissati ai telai nella parte posteriore. Inoltre la tribuna viene irrigidita nel piano orizzontale. Assemblaggio: semplice, veloce e sicuro; una tribuna da 10 moduli si installa in tre persone in tre ore.

Specifiche tecniche:

- struttura in acciaio con trattamento anticorrosivo di zincatura a caldo ad immersione;
- dotata di seggiolini in polipropilene ignifugo colore verde (altri colori da valutare) per il comfort dello spettatore;
- il passo di ogni modulo è 180 cm;
- l'alzata dei gradoni è 40 cm;
- la profondità è di 278 cm con primo gradino di smistamento;
- la profondità dei gradoni è di 80 cm per i primi due piani inferiori e di 65 cm per il piano in sommità;
- l'altezza dell'ultimo piano è 120 cm (ringhiera esclusa);
- l'interasse tra le sedute è 45 cm;
- per il numero massimo di spettatori della tribuna (capienza) vedere tabella nella pagina dedicata;
- completa di ringhiere laterali, cancelletti laterali e ringhiere posteriori;
- gradini di smistamento per il pubblico con superficie antiscivolo (una fila fino a 7 moduli; due file da 8 a 15 moduli);
- ogni telaio è dotato di filetto M8 per morsetto di messa a terra;
- portata: carichi verticali **600 kg/m²** e resistenza alla spinta orizzontale sulle ringhiere **200 kg/m**.

NORMATIVE DI RIFERIMENTO

Le tribune Selvoline® sono state studiate e realizzate rispettando le normative vigenti:

- **D.M. 17 gennaio 2018 (NTC 2018)** "Norme tecniche per le costruzioni";
- **EN 1993-1-1 EUROCODICE 3** "Progettazione delle strutture in acciaio";
- **EN 13200** "Installazioni per gli spettatori" che sostituisce la normativa UNI 9217 (ritirata);
- **EN 1090-1** "Esecuzione di strutture di acciaio di alluminio";
- **UNI 11580** "Sistemi per pubblico spettacolo".

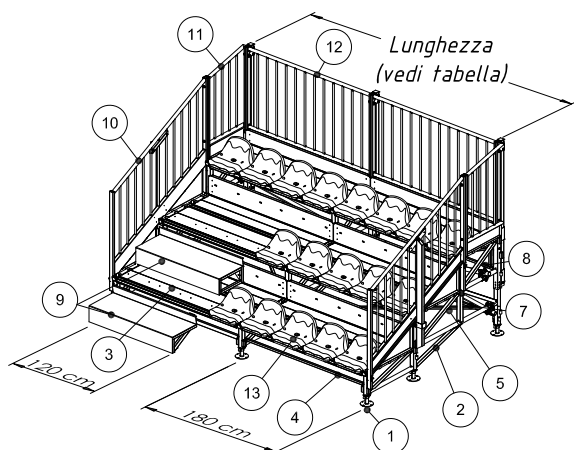
Documentazione a corredo:

- disegno complessivo della struttura;
- **certificato ignifugo** dei seggiolini in polipropilene;
- **relazione tecnica** con **dichiarazione di conformità**, **dichiarazione di prestazione** (DoP) ed **etichetta CE**;
- **libretto d'uso e manutenzione** completo di fasi di montaggio e manuale ricambi, nel quale devono essere riportate le verifiche previste.



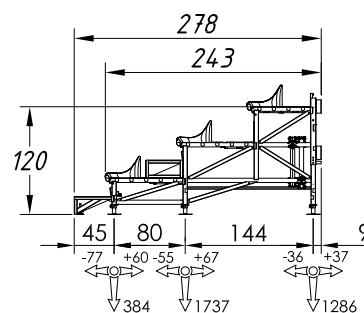
N° 1 tribuna con 2 moduli

Tribuna Marathon 3 gradoni con posti assegnati



N° MODULI	LUNGHEZZA (m)	N° POSTI	PESO (kg)
2	3,6	18	860
3	5,4	30	1140
4	7,2	42	1420
5	9,0	54	1685
6	10,8	66	1975
7	12,6	78	2245
8	14,4	84	2575
9	16,2	96	2855
10	18,0	108	3135
11	19,8	120	3390
12	21,6	132	3695
13	23,4	144	3960
14	25,2	156	4250
15	27,0	168	4530

- ① Piede regolabile in altezza
- ② Telaio portante
- ③ Piano dei gradoni
- ④ Sistema di irrigidimento e controventatura della tribuna
- ⑤
- ⑥
- ⑦
- ⑧
- ⑨ Gradini di smistamento
- ⑩ Ringhiera laterale
- ⑪ Cancellotto laterale
- ⑫ Ringhiera posteriore
- ⑬ Sedgiolino



CARICHI MASSIMI AL PIEDE IN daN

Realizzazioni



TRIBUNA MARATHON 5 GRADONI

con posti assegnati

CAPITOLATO

La tribuna Marathon è modulare e la struttura in acciaio è costituita da un'intelaiatura metallica a montanti scalari poggianti su quattro piedi regolabili in altezza per compensare eventuali dislivelli del suolo. I piantoni e le aste diagonali dei telai portanti sono in tubo quadro di acciaio. I piani dei gradoni sono in lamiera antiscivolo presso-piegati e sono agganciati ai telai portanti con bloccaggio a sicura. La tribuna, costituita da telai portanti e da pianali, viene irrigidita con tubi di controventatura verticali, incrociati (Croce di S'Andrea) e fissati ai telai nella parte posteriore. Inoltre la tribuna viene irrigidita nel piano orizzontale. Assemblaggio: semplice, veloce e sicuro; una tribuna da 10 moduli si installa in quattro persone in quattro ore.

Specifiche tecniche:

- struttura in acciaio con trattamento anticorrosivo di zincatura a caldo ad immersione;
- dotata di seggiolini in polipropilene ignifugo colore verde (altri colori da valutare) per il comfort dello spettatore;
- il passo di ogni modulo è 180 cm;
- l'alzata dei gradoni è 40 cm;
- la profondità è di 438 cm con primo gradino di smistamento;
- la profondità dei gradoni è di 80 cm per i primi quattro piani inferiori e di 65 cm per il piano in sommità;
- l'altezza dell'ultimo piano è 200 cm (ringhiera esclusa);
- l'interasse tra le sedute è 45 cm;
- per il numero massimo di spettatori della tribuna (capienza) vedere tabella nella pagina dedicata;
- completa di ringhiere laterali, cancelletti laterali e ringhiere posteriori;
- gradini di smistamento per il pubblico con superficie antiscivolo (una fila fino a 7 moduli; due file da 8 a 15 moduli);
- ogni telaio è dotato di filetto M8 per morsetto di messa a terra;
- portata: carichi verticali **600 kg/m²** e resistenza alla spinta orizzontale sulle ringhiere **200 kg/m**.

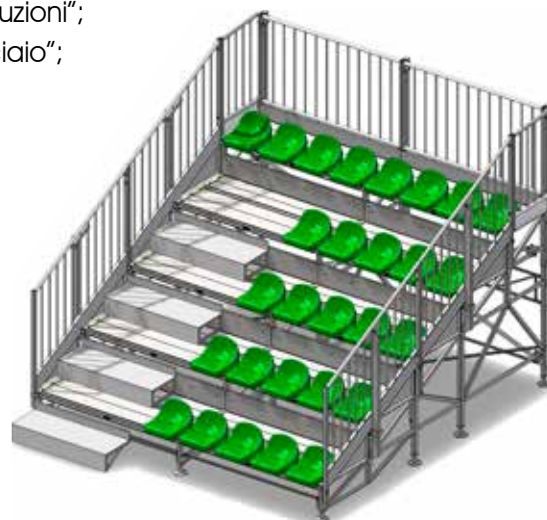
NORMATIVE DI RIFERIMENTO

Le tribune Selvoline® sono state studiate e realizzate rispettando le normative vigenti:

- **D.M. 17 gennaio 2018 (NTC 2018)** "Norme tecniche per le costruzioni";
- **EN 1993-1-1 EUROCODICE 3** "Progettazione delle strutture in acciaio";
- **EN 13200** "Installazioni per gli spettatori" che sostituisce la normativa UNI 9217 (ritirata);
- **EN 1090-1** "Esecuzione di strutture di acciaio di alluminio";
- **UNI 11580** "Sistemi per pubblico spettacolo".

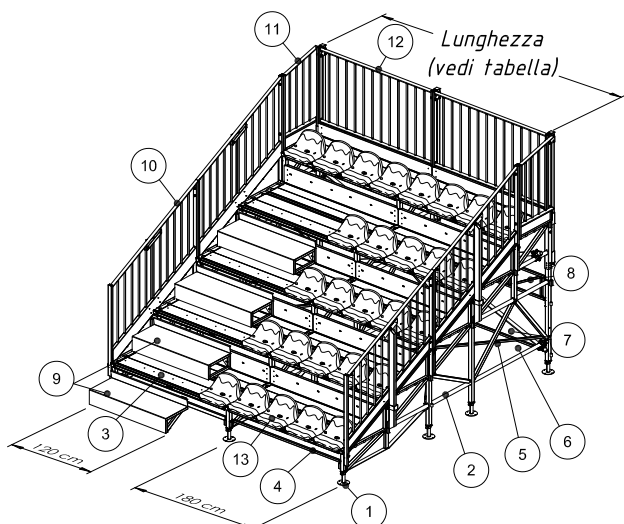
Documentazione a corredo:

- disegno complessivo della struttura;
- **certificato ignifugo** dei seggiolini in polipropilene;
- **relazione tecnica con dichiarazione di conformità, dichiarazione di prestazione (DoP)** ed etichetta **CE**;
- **libretto d'uso e manutenzione** completo di fasi di montaggio e manuale ricambi, nel quale devono essere riportate le verifiche previste.



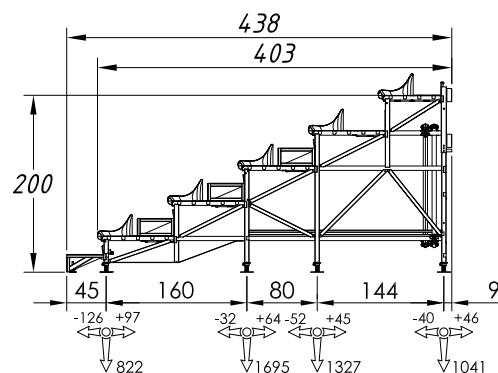
N° 1 tribuna con 2 moduli

Tribuna Marathon 5 gradoni con posti assegnati



N° MODULI	LUNGHEZZA (m)	N° POSTI	PESO (kg)
2	3,6	28	1100
3	5,4	48	1475
4	7,2	68	1845
5	9,0	88	2205
6	10,8	108	2590
7	12,6	128	2955
8	14,4	136	3405
9	16,2	156	3780
10	18,0	176	4150
11	19,8	196	4500
12	21,6	216	4900
13	23,4	236	5260
14	25,2	256	5645
15	27,0	276	6020

- ① Piede regolabile in altezza
- ② Telaio portante
- ③ Piano dei gradoni
- ④ ⑤ Sistema di irrigidimento e controventatura della tribuna
- ⑥ ⑦
- ⑧
- ⑨ Gradini di smistamento
- ⑩ Ringhiera laterale
- ⑪ Cannello laterale
- ⑫ Ringhiera posteriore
- ⑬ Seggiolino



Realizzazioni



TRIBUNA MARATHON 7 GRADONI

con posti assegnati

CAPITOLATO

La tribuna Marathon è modulare e la struttura in acciaio è costituita da un'intelaiatura metallica a montanti scalari poggianti su sei piedi regolabili in altezza per compensare eventuali dislivelli del suolo.

I piantoni e le aste diagonali dei telai portanti sono in tubo quadro di acciaio. I piani dei gradoni sono in lamiera antiscivolo presso-piegati e sono agganciati ai telai portanti con bloccaggio a sicura. La tribuna, costituita da telai portanti e da pianali, viene irrigidita con tubi di controventatura verticali, incrociati (Croce di S'Andrea) e fissati ai telai nella parte posteriore. Inoltre la tribuna viene irrigidita nel piano orizzontale.

Specifiche tecniche:

- struttura in acciaio con trattamento anticorrosivo di zincatura a caldo ad immersione;
- dotata di seggiolini in polipropilene ignifugo colore verde (altri colori da valutare) per il comfort dello spettatore;
- il passo di ogni modulo è 180 cm;
- l'alzata dei gradoni è 40 cm;
- la profondità è di 598 cm con primo gradino di smistamento;
- la profondità dei gradoni è di 80 cm per i primi quattro piani inferiori e di 65 cm per il piano in sommità;
- l'altezza dell'ultimo piano è 280 cm (ringhiera esclusa);
- l'interasse tra le sedute è 45 cm;
- per il numero massimo di spettatori della tribuna (capienza) vedere tabella nella pagina dedicata;
- completa di ringhiere laterali, cancelletti laterali e ringhiere posteriori;
- gradini di smistamento per il pubblico con superficie antiscivolo (una fila fino a 7 moduli; due file da 8 a 15 moduli);
- ogni telaio è dotato di filetto M8 per morsetto di messa a terra;
- portata: carichi verticali **600 kg/m²** e resistenza alla spinta orizzontale sulle ringhiere **200 kg/m**.

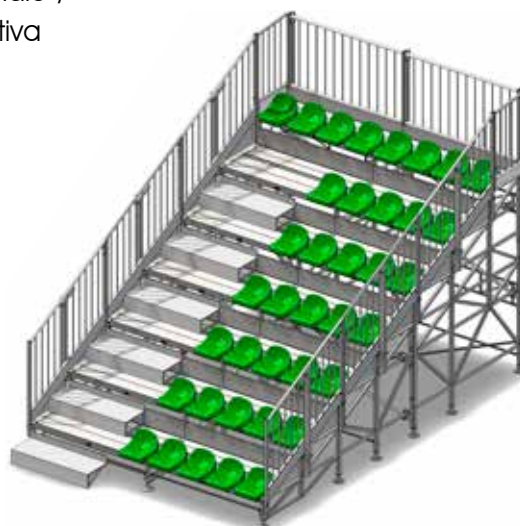
NORMATIVE DI RIFERIMENTO

Le tribune Selvoline® sono state studiate e realizzate rispettando le normative vigenti:

- **D.M. 17 gennaio 2018 (NTC 2018)** "Norme tecniche per le costruzioni";
- **EN 1993-1-1 EUROCODICE 3** "Progettazione delle strutture in acciaio";
- **EN 13200** "Installazioni per gli spettatori" che sostituisce la normativa UNI 9217 (ritirata);
- **EN 1090-1** "Esecuzione di strutture di acciaio di alluminio";
- **UNI 11580** "Sistemi per pubblico spettacolo".

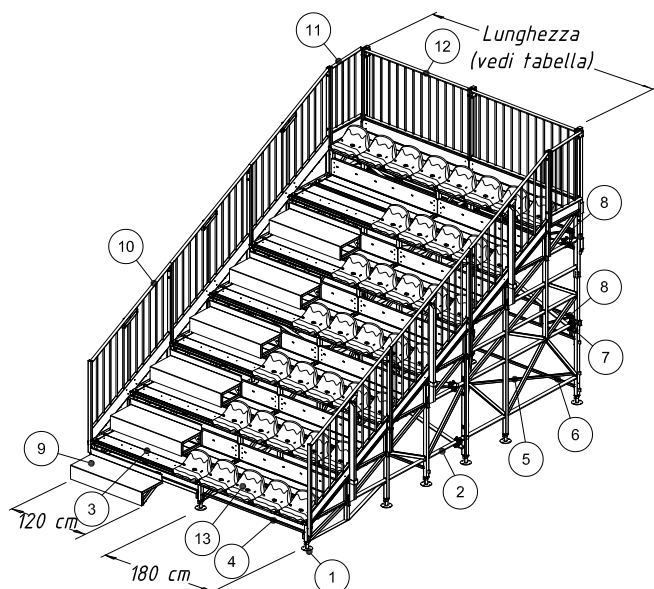
Documentazione a corredo:

- disegno complessivo della struttura;
- **certificato ignifugo** dei seggiolini in polipropilene;
- **relazione tecnica** con **dichiarazione di conformità**, **dichiarazione di prestazione** (DoP) ed **etichetta C E**;
- **libretto d'uso e manutenzione** completo di fasi di montaggio e manuale ricambi, nel quale devono essere riportate le verifiche previste.

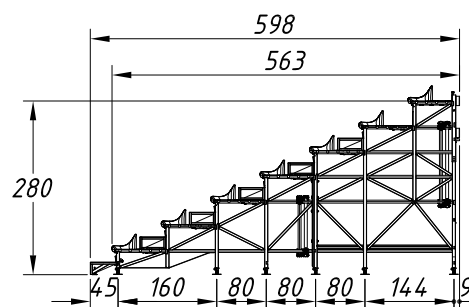


N° 1 tribuna con 2 moduli

Tribuna Marathon 7 gradoni con posti assegnati



N° MODULI	LUNGHEZZA (m)	N° POSTI	PESO (kg)
2	3,6	38	1540
3	5,4	66	2065
4	7,2	94	2585
5	9,0	122	3090
6	10,8	150	3630
7	12,6	178	4140
8	14,4	188	4770
9	16,2	216	5290
10	18,0	244	5810
11	19,8	272	6300
12	21,6	300	6860
13	23,4	328	7370
14	25,2	356	7900
15	27,0	384	8430



- 1 Piede regolabile in altezza
- 2 Telaio portante
- 3 Piano dei gradoni
- 4 5 Sistema di irrigidimento e controventatura della tribuna
- 6 7 8
- 9 Gradini di smistamento
- 10 Ringhiera laterale
- 11 Cancellotto laterale
- 12 Ringhiera posteriore
- 13 Seggiolino

Realizzazioni



TRIBUNA CON CORRIDOIO e posti assegnati



Tribuna 3 gradoni con corridoio, scalette e seggiolini



Tribuna 5 gradoni con corridoio e scaletta

TRIBUNA CON GRADINI INCASSATI



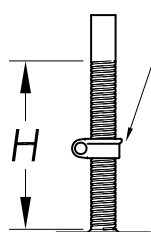
Per installazioni con profondità ridotta le tribune Selvoline® possono essere realizzate con gradini incassati.

COLLOCAZIONE DELLE TRIBUNE



Collocazione: la tribuna poggia su basette regolabili.

1. Si consiglia platea in cemento, anche per agevolare la pulizia al di sotto delle tribune.
2. In presenza di terreno d'insufficiente consistenza è necessario l'uso di tasselli robusti di legno o altro materiale idoneo a formare una solida superficie d'appoggio.



Bussola di regolazione piede

H = 28 cm piedi standard anteriori.

H = 41,5 cm piedi standard intermedi e posteriori per compensare eventuali pendenze, differenze di quota e/o cavità della superficie di appoggio.

In caso di eventuali pendenze, differenze di quote e/o cavità della superficie di appoggio dei piedi anteriori, superiori ai 28 cm, sostituire i piedi con quelli da 41,5 cm di altezza utile.

COPERTURA VIEWER per tribune

CAPITOLATO

Struttura ad uno spiovente, modulare, in acciaio alta qualità zincato a caldo con copertura in pannelli metallici coibentati a 5 greche (sandwich).

Struttura indipendente. Adattabile ad ogni modello e configurazione (moduli) di tribuna.

Specifiche tecniche:

- pilastri e correnti in tubo;
- trave reticolare anteriore studiata per evitare pilastri verticali che disturbano la visibilità dello spettatore. La trave può essere utilizzata per sostenere banner sponsorizzati.
- copertura in pannelli metallici coibentati a 5 greche (sandwich), spessore 3 cm;
- tetto ad uno spiovente con inclinazione di 4°;
- il passo di ogni modulo è 360 cm, che corrisponde all'interrasse dei pilastri posteriori;
- carichi: $v_{ref} = 25$ m/s, neve $q_{sk} = 1,5$ kN/m².

Normative di riferimento

La copertura Viewer è stata studiata e realizzata rispettando le normative vigenti:

- **D.M. 17 gennaio 2018 (NTC 2018)** "Norme tecniche per le costruzioni";
- **EN 1993-1-1 EUROCODICE 3** "Progettazione delle strutture in acciaio";
- **EN 1090-1** "Esecuzione di strutture di acciaio di alluminio";
- **UNI 11580** "Sistemi per pubblico spettacolo".

Documentazione a corredo:

- disegno complessivo della struttura;
- **relazione tecnica con dichiarazione di conformità, dichiarazione di prestazione (DoP) ed etichetta CE;**
- **libretto d'uso e manutenzione** completo di fasi di montaggio e manuale ricambi, nel quale devono essere riportate le verifiche previste.



Realizzazioni tribune



Tribuna Compatta 3 gradoni



Tribuna Marathon 5 gradoni



Tribuna Compatta 3 gradoni



Tribuna Compatta 5 gradoni



Tribuna Compatta 5 gradoni

Realizzazioni tribune



Tribuna 5 gradoni personalizzata



Tribuna Compatta 5 gradoni con corridoio e scaletta



Tribuna Marathon 5 gradoni



Tribuna Compatta 5 gradoni



Tribuna Compatta 10 gradoni





▶ TRALICCI - AMERICANE

I primi prodotti costruiti da Selvolina sono stati i tralicci - americane, adibiti al campo dello spettacolo. Utilizzando acciaio alta qualità, acciaio ad alta resistenza e alluminio anticorodal estruso fatto realizzare su progetto, abbiamo sviluppato e realizzato importanti lavori, che ci hanno consentito di diventare un'azienda leader nel settore.

In base all'esperienza maturata in 40 anni di attività, con la vasta gamma di articoli, accessori e trattamenti, possiamo valutare qualsiasi tipo di richiesta.



TRALICCI TRIANGOLARI

- UTILI PER ESIGENZE SCENOGRAFICHE ED ESTETICHE
- MATERIALE: ACCIAIO ALTA QUALITÀ
- DIMENSIONI LATO: 12,5 - 20 - 25 - 30 - 40 cm



TRALICCI QUADRATI

- CONSIGLIATI A CHI NECESSITA DI UN PRODOTTO FORTEMENTE VERSATILE, SENZA PENALIZZARE ESTETICA E SCENOGRAFIA
- MATERIALE: ACCIAIO ALTA QUALITÀ
- DIMENSIONI LATO: 20 - 25 - 30 - 40 - 50 cm



TRALICCI AD INNESTO RAPIDO AD ALTA RESISTENZA

- MATERIALE: ACCIAIO ALTA RESISTENZA
- TUBI ESTRUSI IN ALLUMINIO ANTICORODAL



EXPOLUX

- IDEATO PER LA CREAZIONE D'AMBIENTI ESPOSITIVI
- LEGGERO, ELEGANTE E ARCHITETTONICO
- MATERIALE: ALLUMINIO ANTICORODAL ANODIZZATO, ESTRUSIONI SELVOLINE®



EXPOLIGHT

- IDEALE PER AMBIENTI CON **ILLUMINAZIONE A RISPARMIO ENERGETICO**, TRAMITE LUCI A LED INSERITE DIRETTAMENTE NELLA STRUTTURA PORTANTE. SELVOLINA SVILUPPA QUESTO SISTEMA IN BASE ALLE ESIGENZE ED ALLE LUCI LED FORNITE DAL CLIENTE
- MATERIALE: ALLUMINIO ANTICORODAL ANODIZZATO, ESTRUSIONI SELVOLINE®



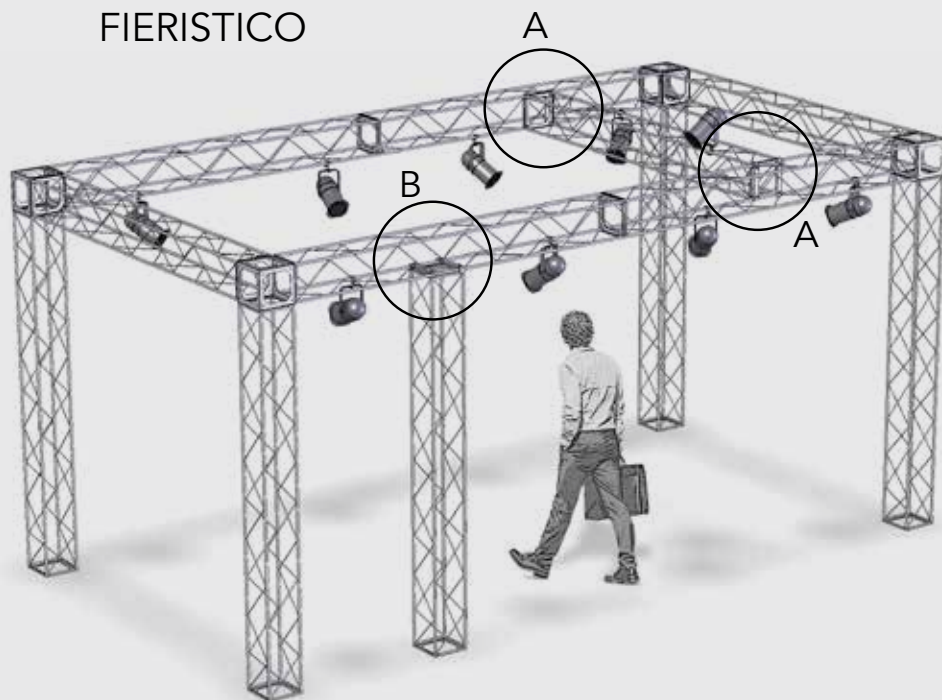
STRUTTURE SPECIALI

- MATERIALE: ACCIAIO NORMALE / ACCIAIO SPECIALE / ALLUMINIO
- COSTRUITE SU PROGETTO

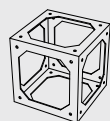
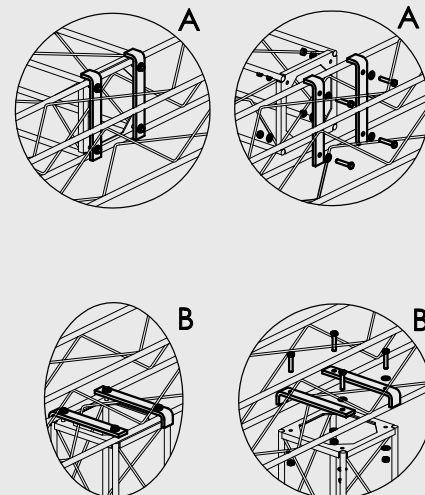
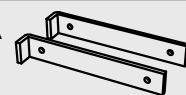
PER MAGGIORI DETTAGLI E RELATIVE PORTATE CONSULTA
IL CATALOGO TRALICCI PRESENTE SU WWW.SELVOLINE.COM

TRALICCI

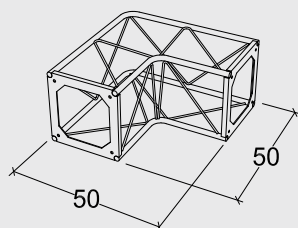
STAND FIERISTICO



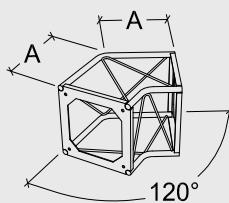
coppia di ganci GA
per la giunzione
dei tralicci



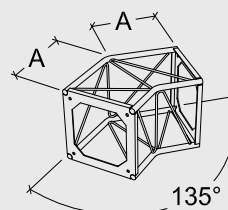
cubo



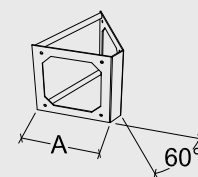
curva 90°



curva 120° per
anello esagonale



curva 135° per
anello ottagonale



trapezio 60° per
anello esagonale

Le travette reticolari a sezione quadrata (tralicci) sono fortemente versatili perché, utilizzando i relativi accessori (cubi, curve, "T", trapezi), permettono di comporre stand fieristici e si prestano ad altri usi personalizzati.

Variando la posizione o la quantità dei tralicci, è possibile comporre stand di forme diverse dalla conformazione originale.

Inoltre i ganci GA realizzati con laminato piatto, piegato e forato, permettono di unire agevolmente le colonne alle travi in qualsiasi punto o di aggiungere successivamente altre travi alla struttura esistente. A richiesta si realizzano in tempi brevi, misure non standard dei tralicci a catalogo.

NORMATIVA DI RIFERIMENTO

I tralicci Selvoline® sono stati studiati e realizzati rispettando la normativa vigente **D.M. 17 gennaio 2018 (NTC 2018)**. Selvolina, come imposto dalla normativa, adempie ai seguenti requisiti:

- è certificata **ISO 9001; ISO 3834-2; EN 1090-1** che permette la marcatura **CE** sui prodotti (EXC3);
- è qualificata **Centro di Trasformazione Acciaio** dal Servizio Tecnico Centrale;
- fornisce insieme alla struttura: disegno complessivo, **relazione tecnica, dichiarazione di conformità, dichiarazione di prestazione (DoP)** con **etichetta CE** e **libretto d'uso e manutenzione** completo di fasi di montaggio e manuale ricambi, riportante le verifiche previste.

ESTRATTO DAL NUOVO CATALOGO TRALICCI 2019

Stand fieristici, negozi temporanei, palcoscenici, allestimento di spazi pubblici e di beni architettonici. Grazie alla loro modularità e flessibilità i nostri tralicci possono aiutarti a creare la struttura metallica più adatta a queste esigenze e a molte altre che ancora non puoi immaginare.

Per i nostri tralicci utilizziamo solo acciaio alta qualità, classificato da S235 a S355, ovvero un acciaio per impieghi strutturali con alta resistenza ai carichi (capacità di snervamento) e alla corrosione atmosferica

STANDARD: soluzioni leggere, quando non serve alta portata

HI-LOAD: soluzioni per alte portate, resistenza estrema

TRIANGOLARI

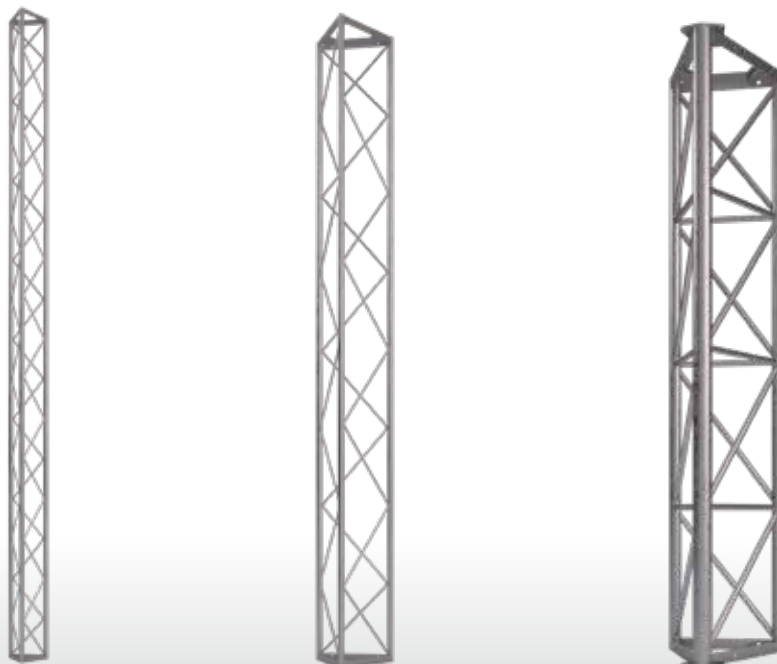
12,5 cm standard

20 cm standard

25 cm standard

30 cm standard

40 cm hi-load



QUADRATI

20 cm standard

20 cm hi-load

25 cm standard

25 cm hi-load

30 cm standard

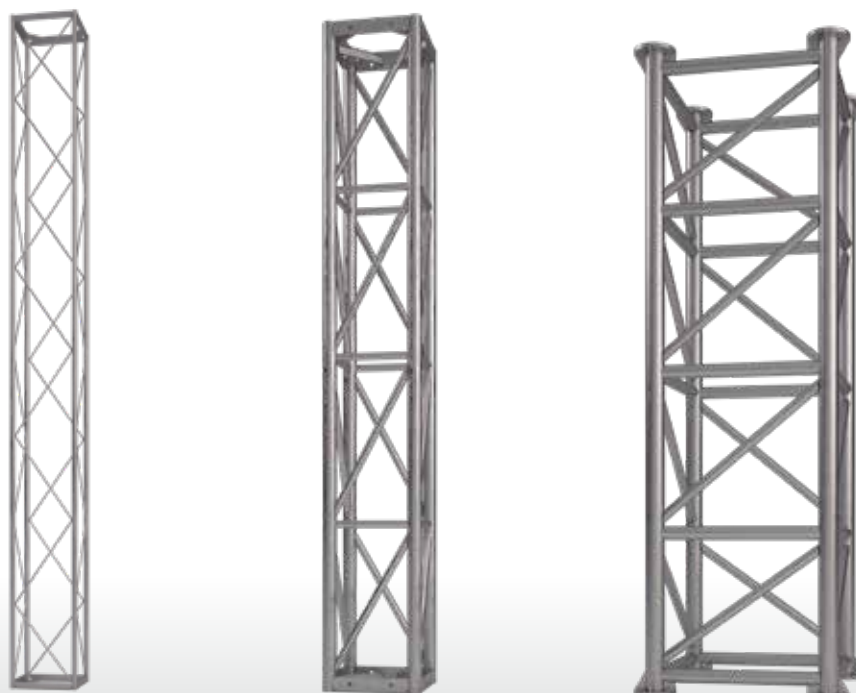
30 cm hi-load

40 cm hi-load

50 cm hi-load

60 cm hi-load

73,5 cm hi-load



Realizzazioni stand in tralicci



Struttura in tralicci quadrati lato 30 cm con zavorrata nascosta per esposizione temporanea

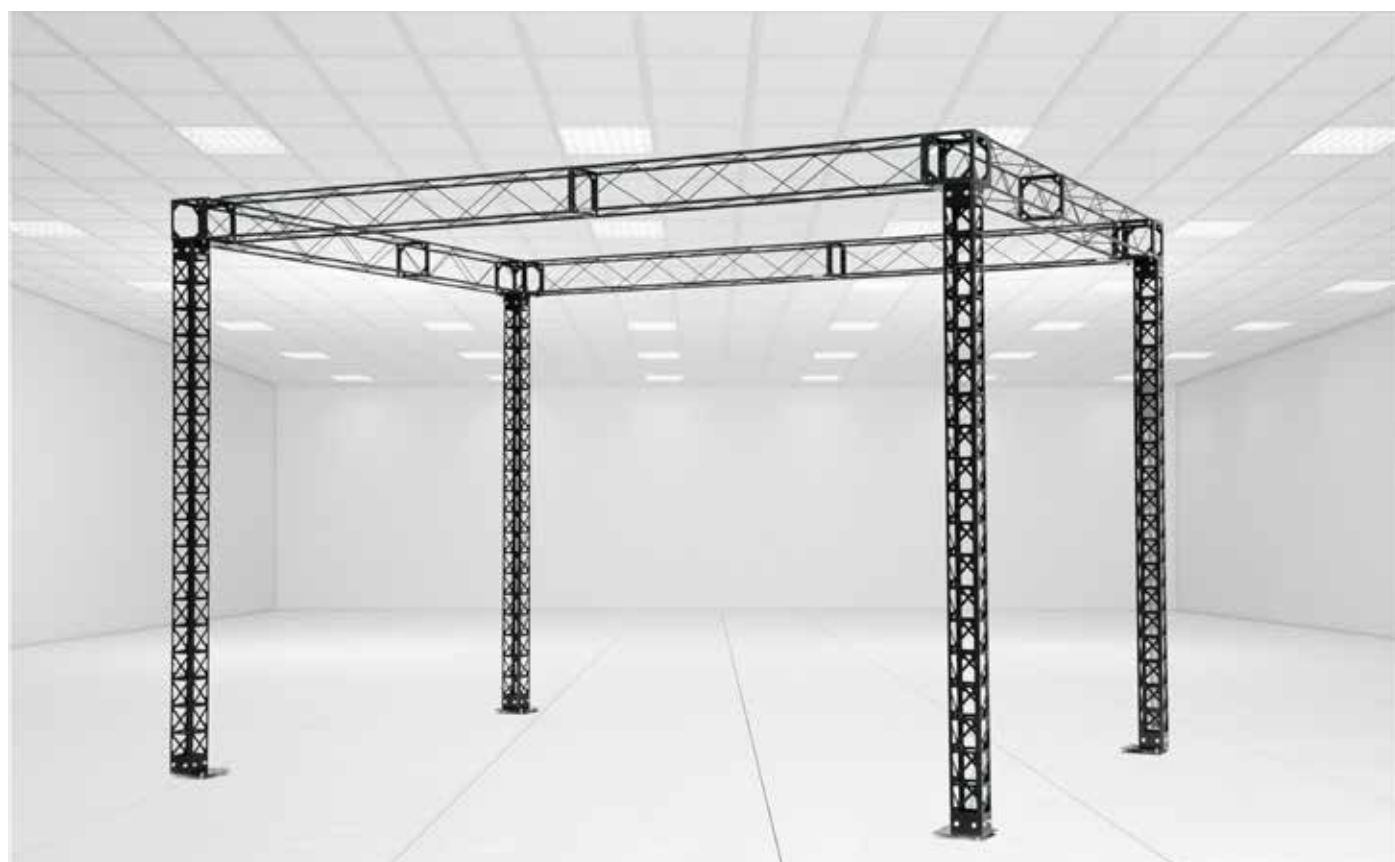


Stand fieristico realizzato con tralicci quadrati lato 20 cm

Realizzazioni in tralicci

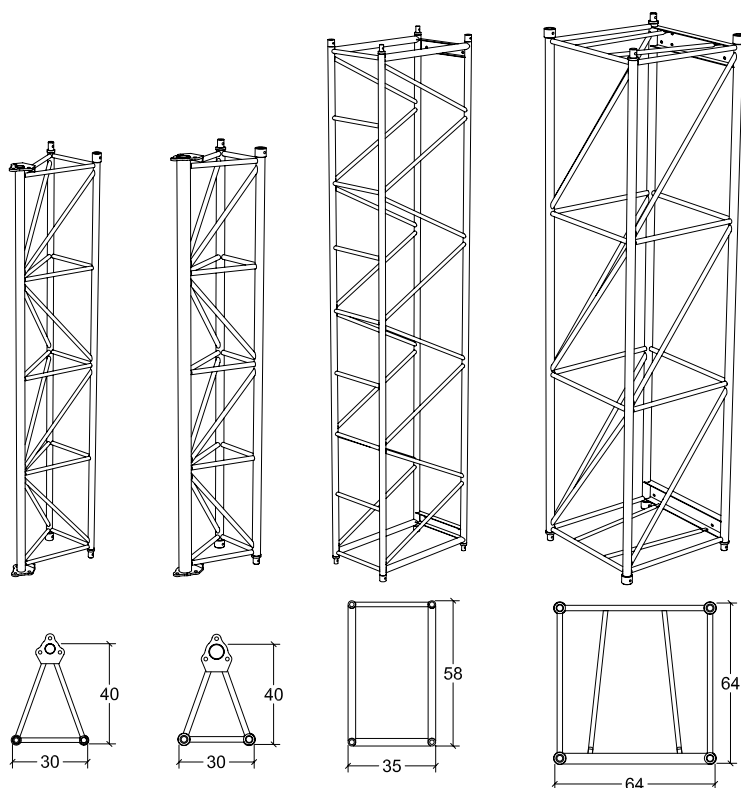


Stand fieristico realizzato con tralicci quadrati lato 25 cm



Stand fieristico Double dimensioni 4 x 3 m realizzato con colonne in alluminio verniciato 13 x 13 cm e perimetro in traliccio quadrato lato 20 cm in acciaio. Le colonne combinate allo storico traliccio Selvoline® rendono questo prodotto dal design elegante, uno stand versatile, leggero, robusto e modulare. Adattabile ad ogni esigenza, con ingombri ridotti. Montaggio semplice e veloce. Struttura corredata di relazione di collaudo e marcatura CE. **Ulteriori dettagli, portate e istruzioni di montaggio (in una o due persone) disponibili su richiesta.**

TRALICCI AD INNESTO RAPIDO IN ACCIAIO AD ALTA RESISTENZA - IDEALI PER EVENTI, SPETTACOLI E STRUTTURE TEMPORANEE

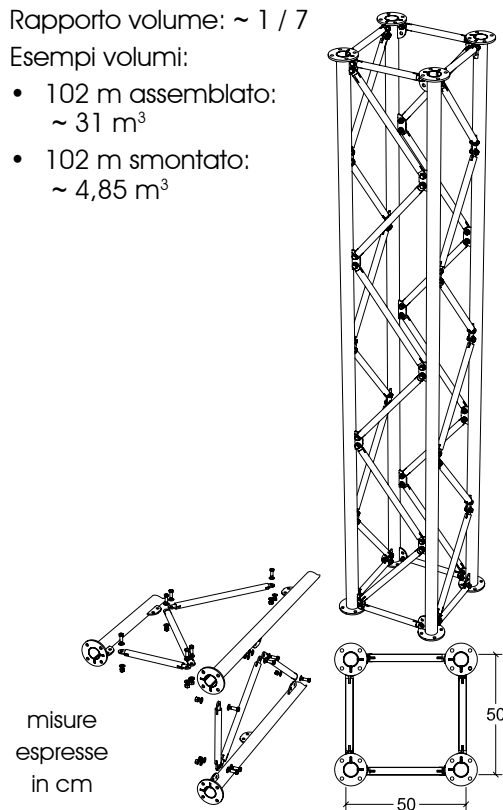


TRALICCI SMONTABILI

Rapporto volume: ~ 1 / 7

Esempi volumi:

- 102 m assemblato:
~ 31 m³
- 102 m smontato:
~ 4,85 m³



COLONNE

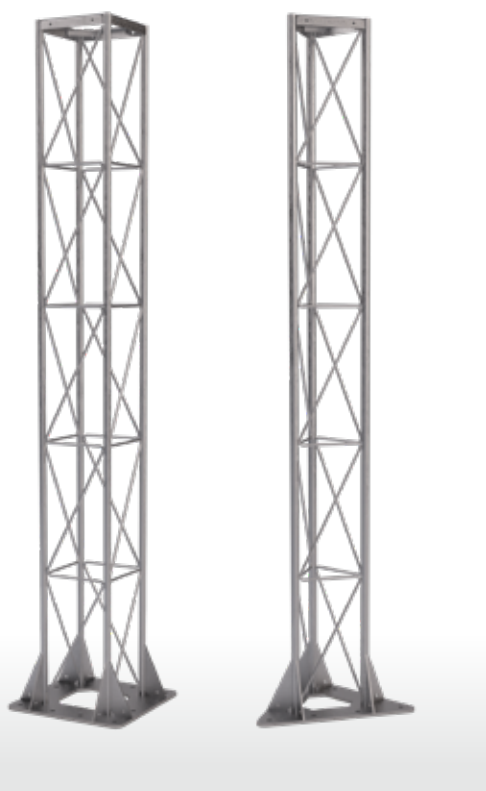
Ogni traliccio, quadrato o triangolare, può essere fornito con base metallica saldata, per essere utilizzato in verticale. La colonna può essere fissata a terra e a muro e può sostenere vari elementi, come fari, altoparlanti, antenne e telecamere. La base è saldata al traliccio e non asportabile.

QUADRATI

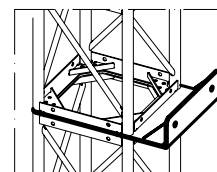
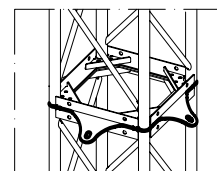
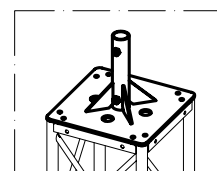
- 25 cm** hi-load
- 30 cm** standard
- 30 cm** hi-load
- 40 cm** hi-load
- 50 cm** hi-load

TRIANGOLARI

- 30 cm** standard



ACCESSORI



SEZIONI, PORTATE, ACCESSORI, CARATTERISTICHE TECNICHE,
TRATTAMENTI PROTETTIVI E MODALITÀ DI ASSEMBLAGGIO RIPORTATI NEL CATALOGO TRALICCI



Colonna ponte radio
Altezza 38 m, certificata per vento
130 km/h



Colonna portafari
Altezza 12 m

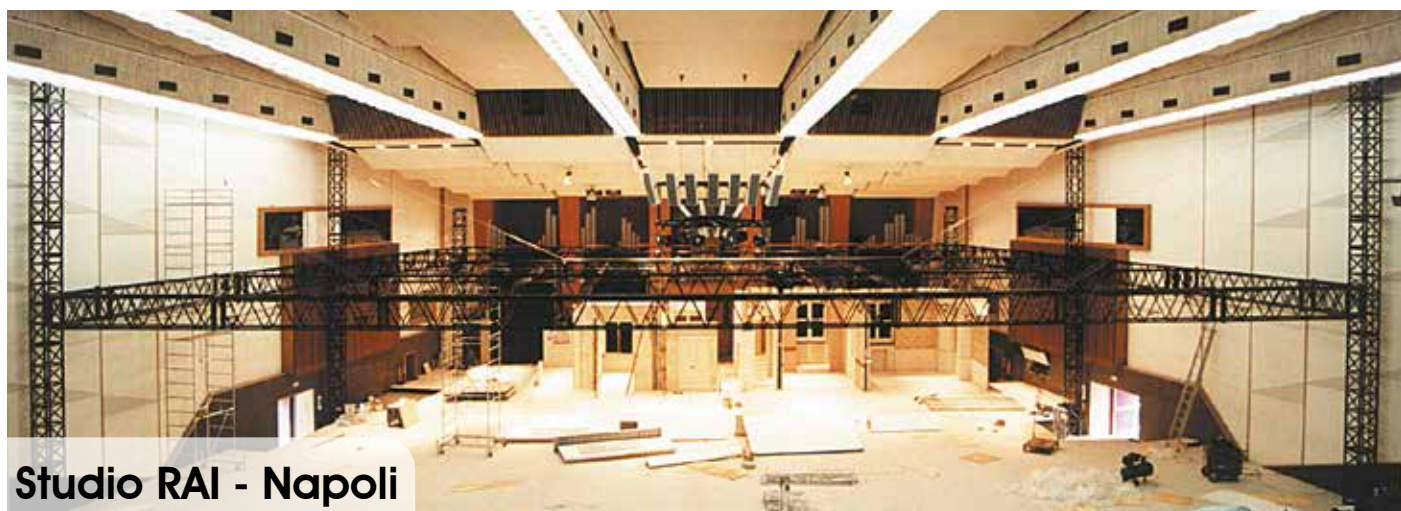


Portale in traliccio quadrato lato 40 cm
zincato a caldo





Portali realizzati con trallicci quadrati



Studio RAI - Napoli

Struttura speciale in traliccio



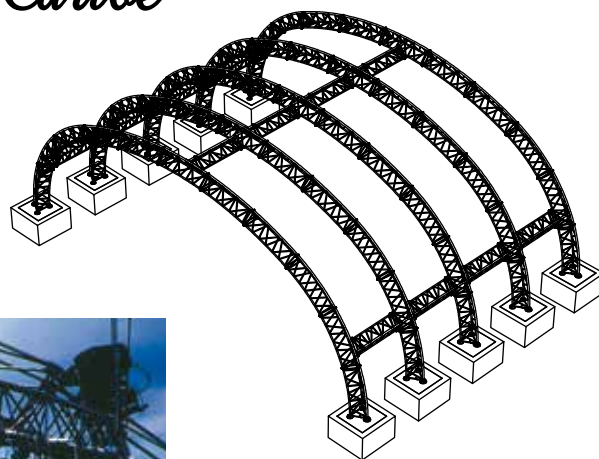
Motorshow - Bologna



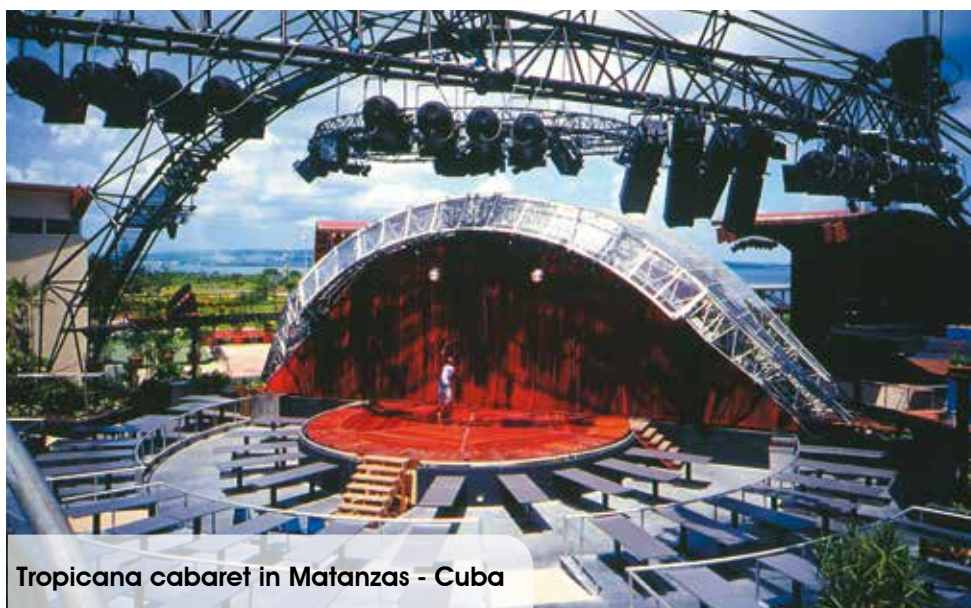
Stand in traliccio quadrato lato 30 cm

Tropicana Matanzas - Gran Caribe

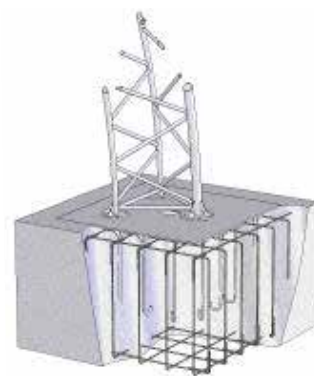
Struttura speciale in tralicci per area spettacolo con copertura in policarbonato compatto adibita a copertura palco, sostegno luci, casse acustiche e meccanica scenica.



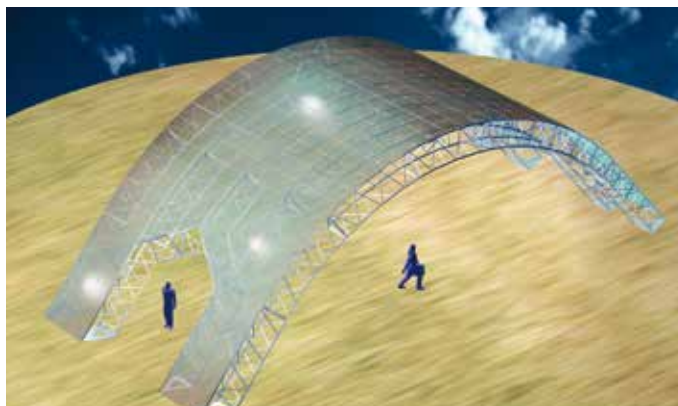
**Struttura speciale
in fase di progetto**



Tropicana cabaret in Matanzas - Cuba



Progettazione, collaudo e installazione



Progetto della struttura Tropicana realizzato a CAD



Collaudo eseguito in officina prima della zincatura a caldo



Fase di montaggio presso il villaggio turistico - Matanzas



Fase di montaggio presso il villaggio turistico - Matanzas

Realizzazioni strutture speciali

REALIZZATE
A NORMA DI LEGGE



Copertura a sbalzo per palco



Copertura a sbalzo per palco



Cupola Ø 20 m



Cupola igloo - Villaggio turistico

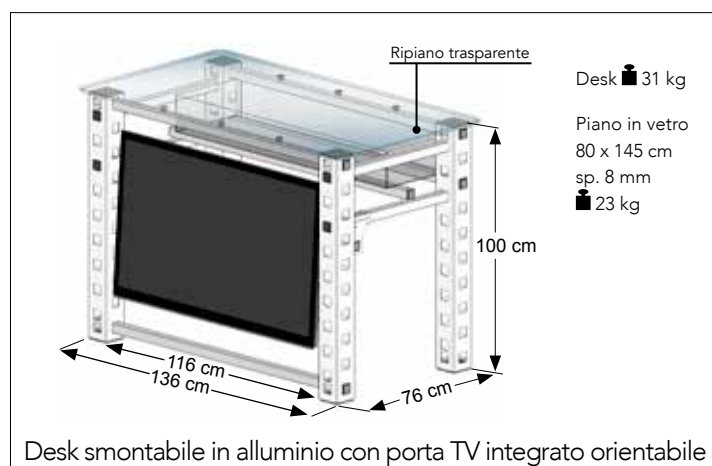


Igloo Ø 13 m

EXPOLUX IN ALLUMINIO

Questo prodotto è stato ideato per la creazione di ambienti espositivi. Realizzato in alluminio anticorrosivo anodizzato, si distingue dai sistemi tradizionali per la leggerezza, l'eleganza e la praticità di composizione degli elementi, che lasciano ampio spazio all'estro architettonico del cliente.

Expolux, grazie alla sua modularità, risulta estremamente versatile, permettendo di ottenere di volta in volta la forma e le dimensioni desiderate. La semplicità del sistema brevettato ad incastro fa sì che il suo assemblaggio non richieda né personale specializzato né alcun tipo di utensile. Expolux è studiato per essere agevole nel trasporto. Per la sua leggerezza e compattezza, è infatti possibile caricare, per esempio, la struttura metallica di uno stand 6 x 8 m con 8 colonne sul portapacchi di un'auto e tutti gli eventuali teli nel baule.



ESTRATTO DAL CATALOGO TRALICCI



EXPOLIGHT IN ALLUMINIO

Expolight, realizzato in alluminio anticorrosivo anodizzato con estrusioni Selvoline®, è un'evoluzione dell'Expolux. È stato ideato per la creazione di ambienti espositivi, garantisce un'installazione pratica, veloce ed efficiente non solo della struttura ma anche dell'impianto di illuminazione in quanto le luci e i relativi cablaggi sono inseriti direttamente nella struttura portante.

Utilizzando luci a led è possibile ottenere un'illuminazione a risparmio energetico.

Questo sistema viene sviluppato in base alle esigenze ed alle luci fornite dal cliente.

Selvolina è sicura che saranno apprezzate tutte le caratteristiche di questo suo rivoluzionario prodotto.



Realizzazioni

Aeroporto Valerio Catullo  Verona Villafranca

Expolight con illuminazione a led installata all'interno della struttura e tende sali/scendi motorizzate per allestimento negozio



Expolight

STRUTTURE SPECIALI IN ALLUMINIO



Struttura esterna adibita a area ombreggio scuola infanzia. Dimensioni 12 x 4 m.
Costruita in tubolare a spigoli raggiati antinfortunistici di alluminio anticorrosione 13 x 13 cm.
Verniciata a polvere poliestere colore bianco.
Copertura con rete ombreggio alta tenacità, protezione raggi UV.



► PENSILINE E PERGOLATI

Proteggi la tua auto tutto l'anno ...

NOVITÀ



PENSILINA / PERGOLATO IBIS

- STRUTTURA MODULARE, SMONTABILE, IN ACCIAIO ALTA QUALITÀ ZINCATO A CALDO
 - DIMENSIONI DEL MODULO STANDARD: Profondità 500/380/260 cm - Passo 500/250 cm
 - COPERTURA: Rete antigrandine e telo in PVC
 - GARANTITA PER PROTEGGERE LE AUTO DA: SOLE, PIOGGIA, VENTO, GRANDINE E NEVE
- VANTAGGIO:** Montaggio "fai da te"



PENSILINA / PERGOLATO PRIMAVERA

- STRUTTURA MODULARE, SMONTABILE, IN ACCIAIO ALTA QUALITÀ ZINCATO A CALDO
- DIMENSIONI DEL MODULO STANDARD: Profondità 568 cm - Passo 500 cm
- OGNI MODULO È OTTIMIZZATO PER LA PROTEZIONE DI DUE AUTO
- COPERTURA: Rete antigrandine, telo in PVC e coperture rigide
- GARANTITA PER PROTEGGERE LE AUTO DA: SOLE, PIOGGIA, VENTO, GRANDINE E NEVE



PENSILINA ENERGY

- STRUTTURA MODULARE SMONTABILE IN ACCIAIO ALTA QUALITÀ ZINCATO A CALDO
 - DIMENSIONI DEL MODULO STANDARD: Profondità 600 cm - Passo 500 cm
 - COPERTURA: Rete antigrandine, telo in PVC e coperture rigide
 - GARANTITA PER PROTEGGERE LE AUTO DA: SOLE, PIOGGIA, VENTO, GRANDINE E NEVE
- VANTAGGIO:** Portata carichi accidentali 160 kg/m²



VELETTE

- VELETTE PER LA PROTEZIONE FINESTRE, PORTE E PORTONI E PER LA REALIZZAZIONE DI CORRIDOI ADIACENTI AI FABBRICATI



TETTOIA ALPINA

- STRUTTURA MODULARE SMONTABILE IN ACCIAIO ZINCATO A CALDO
- RIPARO ALIMENTAZIONE BESTIAME
- LA MANGIATOIA IN CEMENTO, CON IL SUO PESO, VINCOLA LA STRUTTURA AL SUOLO

LEGENDA



SOLE



PIOGGIA



VENTO



GRANDINE



NEVE

PER MAGGIORI DETTAGLI CONSULTA
IL CATALOGO PENSILINE/PERGOLATI
PRESENTE SU WWW.SELVOLINE.COM

PENSILINA / PERGOLATO IBIS profondità 5 m

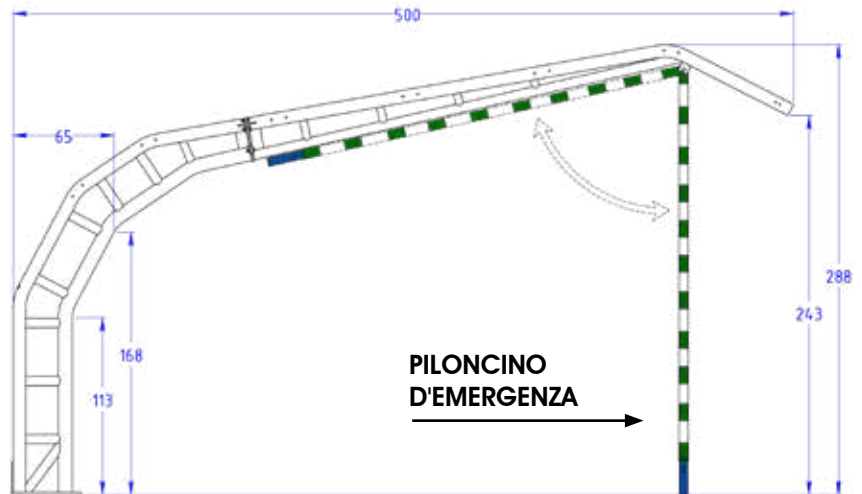
NOVITÀ

Struttura in acciaio alta qualità zincato a caldo, modulare, profondità 5 m, completa di piastre di base e piloncino d'emergenza per ogni telaio portante. La pensilina può essere formata da uno o più moduli. Struttura progettata in base alla normativa EN 13782.

Coperture disponibili:

- rete ombreggiante 94% alta tenacità, stabilizzata ai raggi UV, antigrandine;
- telo in PVC ignifugo classe 2.

Optional: verniciatura in poliesteri in aggiunta alla zincatura a caldo.



PERGOLATO IBIS con copertura in rete ombreggiante 94%

passo
5 m



Due moduli lunghezza totale 10 m

PERGOLATO IBIS IN SEMPLICE APOGGIO su piastroni in acciaio con copertura in rete ombreggiante 94%

passo
5 m



Due moduli lunghezza totale 10 m

Per permessi, licenze o comunicazioni relativi all'installazione, rivolgersi ad un tecnico locale.

PENSILINA IBIS con copertura in telo PVC

passo
2,5 m



Quattro moduli lunghezza totale 10 m

PENSILINA IBIS IN SEMPLICE APPOGGIO su piastroni in acciaio con copertura in telo PVC

passo
2,5 m



Quattro moduli lunghezza totale 10 m



Piastrone in acciaio
verniciato 950 kg

Dettagli tecnici ed esempi per il fissaggio disponibili sul CATALOGO PENSILINE E PERGOLATI



NOTA INFORMATIVA

La pensilina / pergolato IBIS è disponibile anche con profondità 3,8 m e 2,6 m e hanno le stesse configurazioni della pensilina / pergolato con profondità 5 m.

Le pensiline Ibis e Primavera con passo 2,5 m sono progettate per poter rispondere ai carichi richiesti per installazioni fisse (vento, neve e sisma in base a NTC 2018).

Per valutare l'idoneità è necessario indicare la località di installazione e la tipologia di sottofondo (fondazioni, piazzale asfaltato o altro).

Selvolina mette a disposizione esempi di installazione puramente indicativi.

La scelta e la validazione degli stessi varia in base al sito di installazione ed ai carichi agenti e dovrà essere effettuata a cura di un tecnico incaricato.

I permessi variano in funzione della tipologia di struttura, della regione e del comune di installazione.

Pergolato: struttura con copertura in rete ombreggio.

Pensilina: struttura con copertura in telo o rigida.

Il pergolato solitamente non necessita di pratica edilizia, salvo prescrizioni degli enti preposti.

Dettagli tecnici - esempi per il fissaggio - zavorramento al suolo riportati nel fascicolo tecnico inviato su richiesta.

Per permessi, licenze o comunicazioni relativi all'installazione, rivolgersi ad un tecnico locale.



PENSILINA PRIMAVERA



Pensilina con copertura onduline in polimglass colore grigio sopra e crema sotto

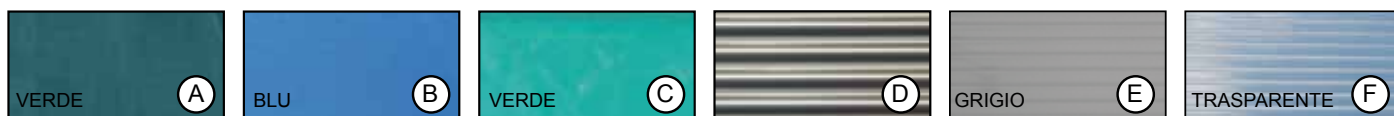
Struttura modulare smontabile in acciaio alta qualità zincato a caldo.

Capace di garantire un'adeguata resistenza ai sovraccarichi accidentali dovuti agli agenti atmosferici. La conformazione della sua struttura permette, in caso d'eccessivo sovraccarico, un'agevole pulizia della copertura mediante l'utilizzo d'attrezzi d'uso comune (scope, rastrelli, raspa fango, ecc.).

La pensilina Primavera può essere formata da uno o più moduli. Ogni modulo, ottimizzato per la protezione di due auto, ha un passo di 5 m e una profondità di 5,68 m.

COPERTURE:

- Rete ombreggiante 90% mod. piattina, alta tenacità, stabilizzata raggi UV e antigrandine (rif. A).
Colori disponibili: grigio e verde. Altri colori a richiesta in base alla quantità.
- Rete ombreggiante 94% mod. diagonale, alta tenacità, stabilizzata raggi UV e antigrandine (rif. A).
Colori disponibili: grigio e verde. Altri colori a richiesta in base alla quantità.
- Rete ombreggiante PVC: antistrappo, antigrandine (rif. B).
- Telo in PVC ignifugo classe 2: antigrandine - copertura con struttura rinforzata (rif. C).
- Onduline in polimglass antigrandine: larghezza 105 cm, colore grigio sopra e crema sotto (rif. D).
- Pannelli in policarbonato alveolare: larghezza 61 cm, spessore 1 cm, colore grigio o trasparente (rif. E-F).



MODULO PASSO 5 m TIPI DI COPERTURA	PORTATA PER CARICHI ACCIDENTALI		RESISTENZA AL VENTO	RESISTENZA ALLA GRANDINE
	CON PILONCINO	SENZA PILONCINO		
RETE OMBREGGIANTE / PVC	NON GARANTITA	NON GARANTITA	SI	SI
TELO IN PVC	50 kg/m ²	20 kg/m ²	SI	SI
ONDULINA IN POLIMGLASS	65 kg/m ²	30 kg/m ²	SI	SI
PANNELLO IN POLICARBONATO	65 kg/m ²	30 kg/m ²	SI	SI

Modulo passo 7,5 m solo con rete per utilizzo esclusivamente estivo

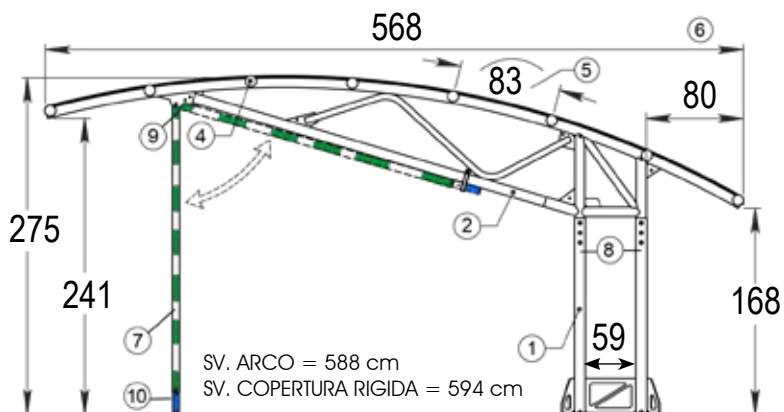
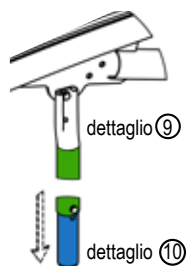
Le coperture con reti ombreggianti o reti in PVC non sono idonee a garantire la resistenza al carico della neve in quanto la loro flessibilità creerebbe la concentrazione dei carichi, deformando pericolosamente la copertura stessa. In ogni caso, in previsione di neve, si deve sempre provvedere al posizionamento del piloncino d'emergenza.

OPTIONAL:

- Piloncino d'emergenza basculante per carichi accidentali.
- Verniciatura in poliesteri in aggiunta alla zincatura a caldo sulla struttura (basamenti esclusi).
- Trattamento di zincatura a caldo in alternativa alla verniciatura, applicabile alle piastre in acciaio o ai basamenti smontabili. Ideale per evitare la formazione di macchie di ruggine nel tempo.

Pensilina Primavera

- ① Pilone telaio portante
- ② Trave telaio portante
- ③ Telaio portante = 1 + 2
- ④ Correntino - Tubolare sostegno tetto
- ⑤ Interasse correntini
- ⑥ Profondità pensilina
- ⑦ Piloncino d'emergenza aggiuntivo basculante telescopico con regolazione al piede.
- Con il piloncino d'emergenza la struttura a mensola diventa a due appoggi; di conseguenza aumenta la portata ai carichi accidentali
- ⑧ Variando l'altezza dei piloni si cambia l'altezza della struttura



misure espresse in cm



ESTRATTO DAL CATALOGO PENSILINE E PERGOLATI

Pensilina Primavera



Pensilina standard composta da 2 moduli, zincata a caldo + (optional) verniciatura in poliestere.
Copertura: onduline in polimglass.



Pensilina standard composta da 2 moduli, zincata a caldo + (optional) verniciatura in poliestere.
Copertura: rete ombreggio.

Stop a disagi e lavori edili - Montaggio veloce e non invasivo.

FISSAGGIO AL SUOLO: **PIASTRONI IN ACCIAIO SMUSSATO** * dimensioni 95 x 355 cm, spessore 4 cm.

Grazie alle coperture rete / telo e l'installazione su piastroni in acciaio e basamenti smontabili in semplice appoggio, sono state superate le problematiche urbanistiche.



**Protezione dei veicoli
a basso impatto ambientale**

Copertura: rete ombreggio verde

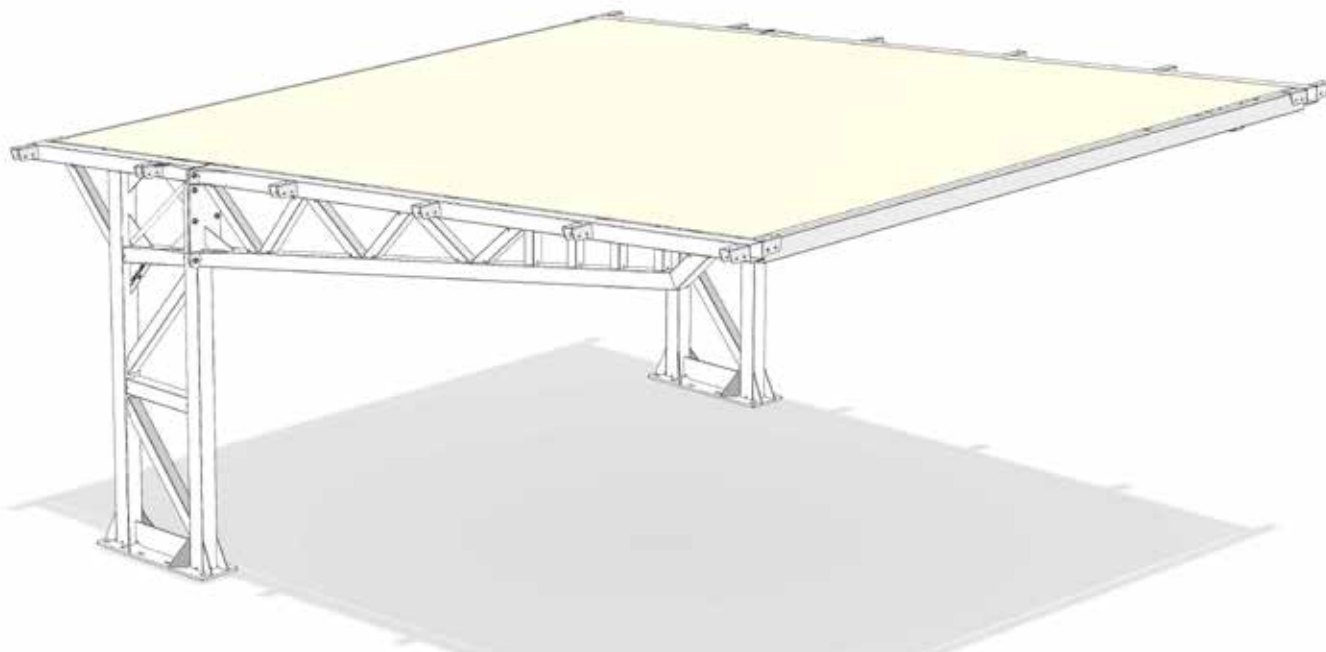
Recinzione PVC con foglie edera

Al fine di migliorare l'estetica è possibile eseguire una barriera artificiale immediata a protezione dei veicoli ed in contemporanea una piantumazione di essenza naturale, che sostituirà progressivamente l'artificiale.



TAMPONAMENTO LATERALE: tessuto in filamenti di polietilene ad alta densità: ombreggiante al 90%, antigrandine, stabilizzato raggi UV, traspirante e frangivento. Se utilizzato in orizzontale (coperture) protegge dal sole, dalla grandine e polverizza la pioggia. Colori consigliati: verde, blu, nero. Se utilizzato in verticale (pareti) protegge dalla nebbia umida e dal sole all'80%. Colore consigliato: grigio chiaro, che, essendo semi-trasparente, permette buona visibilità.

PENSILINA ENERGY



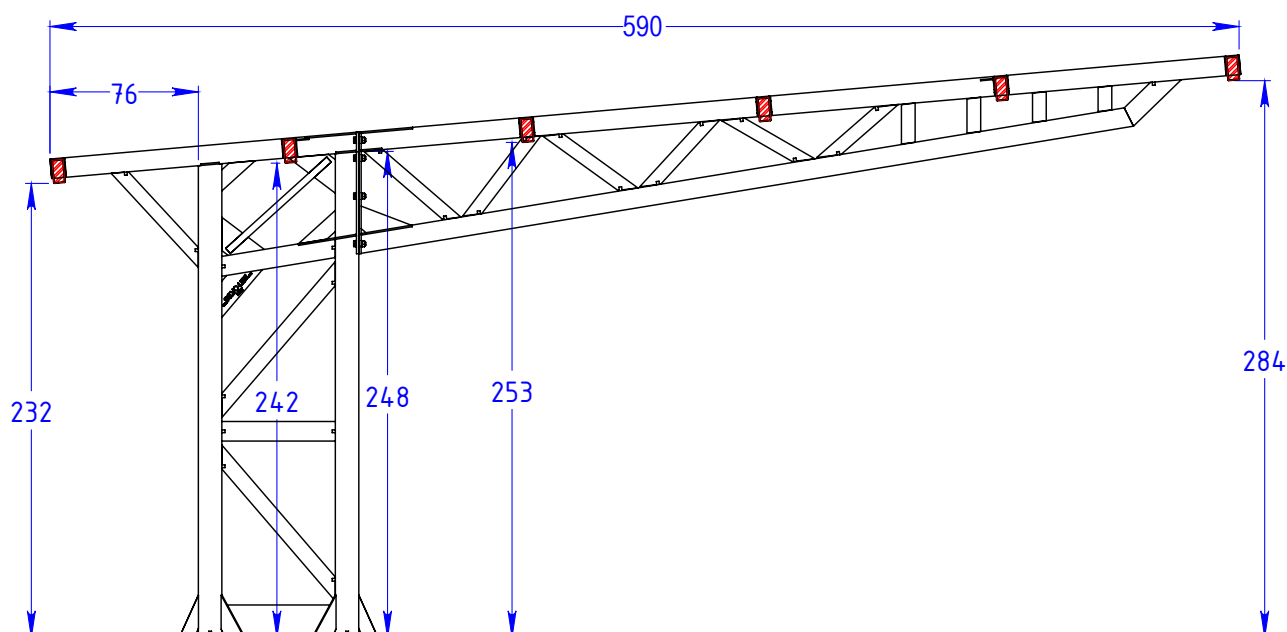
Struttura in acciaio alta qualità progettata e realizzata in base alla normativa NTC 2018 idonea a sostenere carichi accidentali fino a 160 kg/m².

Nelle zone con carichi superiori sono possibili progettazioni specifiche.

La pensilina Energy può essere fornita con tutte le coperture in dotazione al modello "Primavera" e con pannelli coibentati.

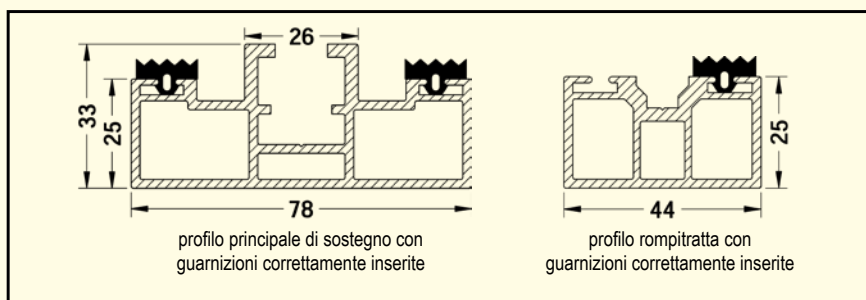
La pensilina può essere formata da uno o più moduli. Ogni modulo, ottimizzato per la protezione di due auto, ha un passo di 5 m e una profondità di 5,9 m. Inclinazione 5° pendenza 9%.

Fissaggio al suolo su plinti in cemento armato con piastre di fondazione, munite di tirafondi, annegate all'interno dei plinti stessi. Dimensioni indicative del plinto da verificare in base al luogo di installazione: ~ 240 x 120 cm, profondità 90 cm.



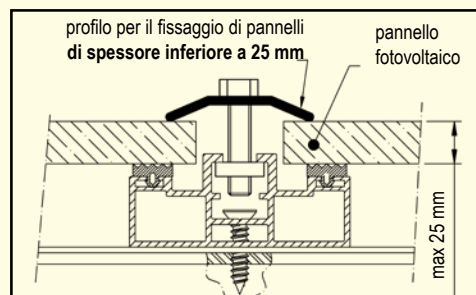
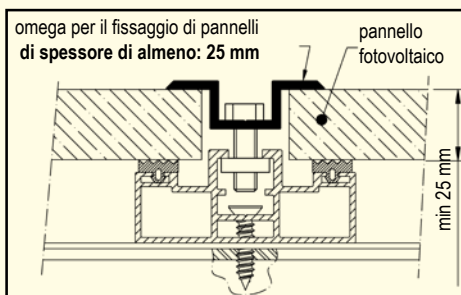
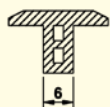
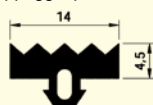


PROFILI IN ALLUMINIO e GUARNIZIONI SELVOLINE® (per fissaggio pannelli)



Nella foto, si evidenzia come il profilo di sostegno, funge anche da convogliatore delle acque piovane o di condensa

guarnizione per appoggio pannelli



ESTRATTO DAL CATALOGO PENSILINE E PERGOLATI

VELETTA

Velette per la protezione di finestre, porte e portoni e per la realizzazione di corridoi adiacenti ai fabbricati.

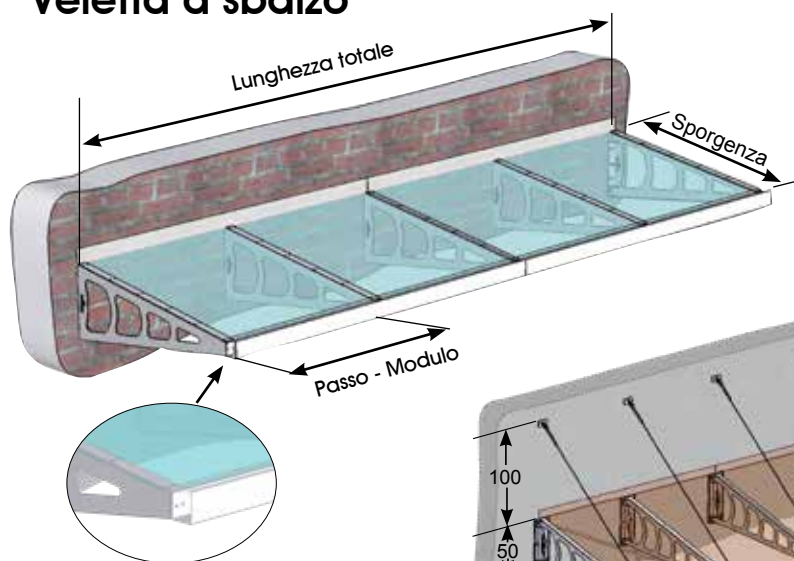
Struttura modulare costruita in acciaio alta qualità con trattamento protettivo di zincatura a caldo. Ogni modulo ha un passo di ~ 100 cm.

Canale frontale in alluminio per la raccolta dell'acqua piovana, configurabile a seconda delle esigenze del cliente. Per far defluire uniformemente l'acqua piovana è possibile eseguire, ogni ~ 30 cm, fori Ø 3 cm tranne in corrispondenza delle porte e dei passaggi.

Coperture: policarbonato compatto ignifugo trasparente o bronzato - pannelli - telo in PVC ignifugo - rete ombreggiante al 90% antigrandine.

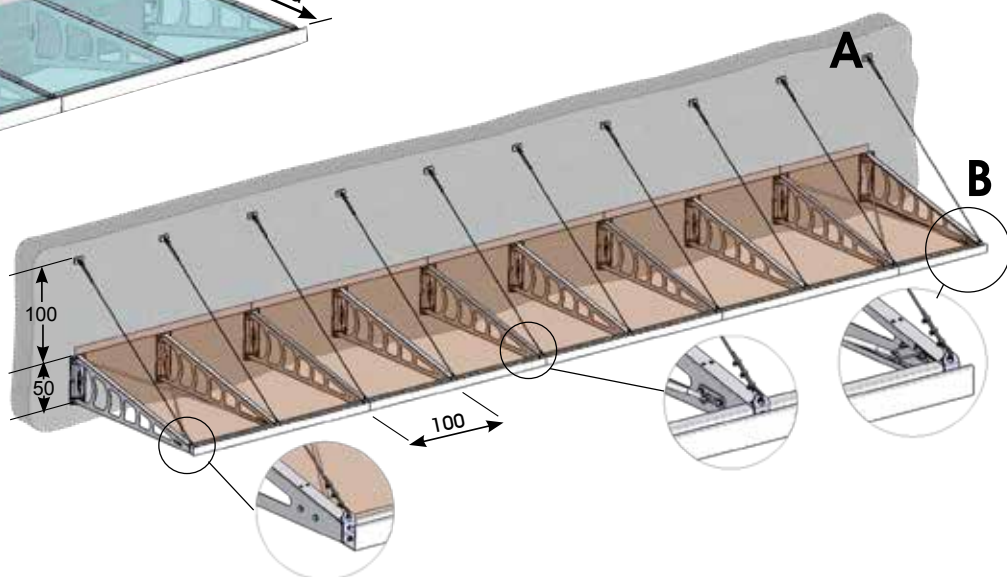
Optional: verniciatura aggiuntiva in poliesteri - pluviali - bocca di luccio frontale ed alle estremità.

Veletta a sbalzo

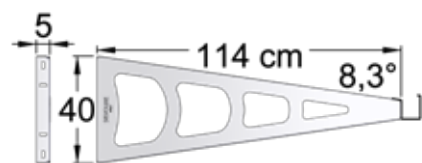
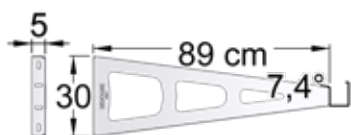


Canale in alluminio, sporgenza di 8 cm

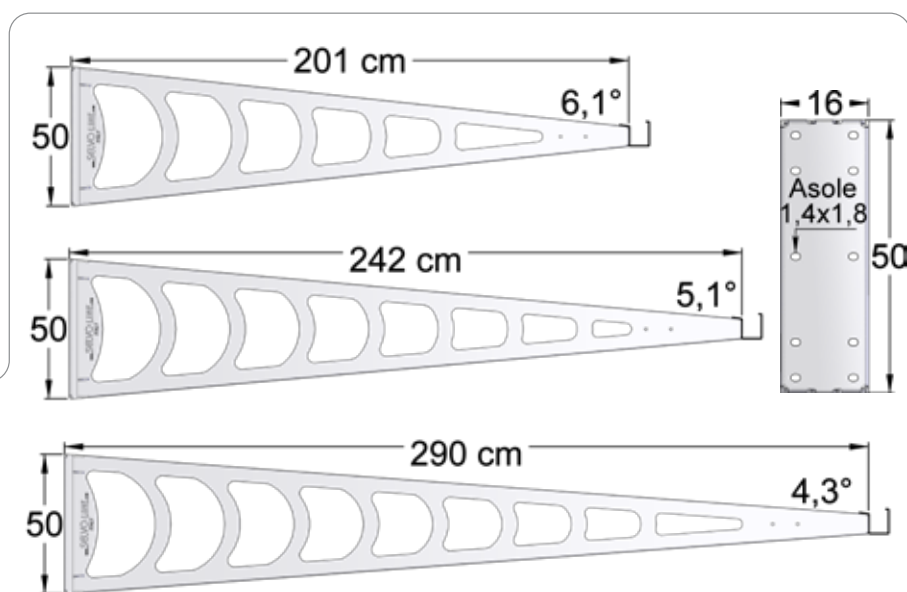
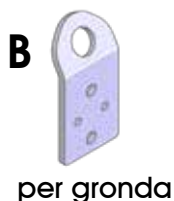
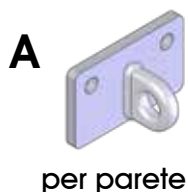
Veletta tensionata



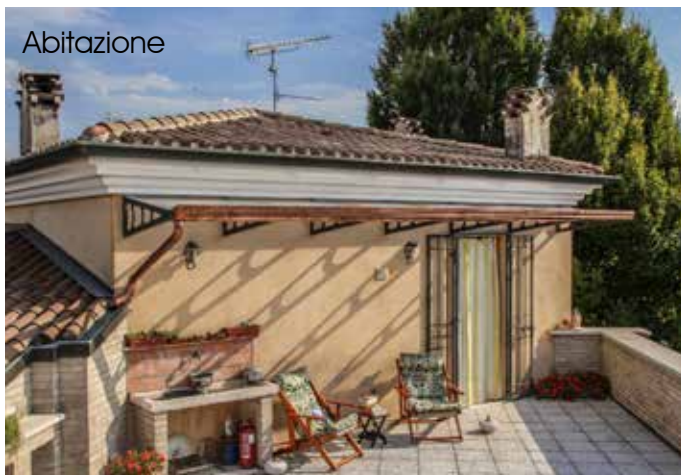
Staffe pressopiegate



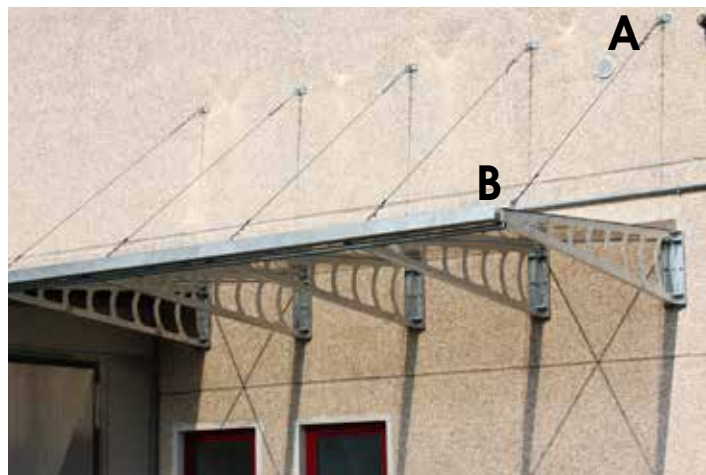
Piastre per tensionamento



Questi modelli sono predisposti per essere tensionati.



Staffa da 114 cm - canale in rame



Tensionata + croci di S. Andrea - staffa da 290 cm



Staffa da 114 cm



Staffa da 201 cm



Staffa da 114 cm



Staffa da 114 cm



Profili in alluminio e guarnizioni Selvoline® per fissaggio pannelli

Per poter formulare un preventivo di spesa dettagliato su richiesta verrà inviato un modulo da restituirci compilato.

Le velette vengono fornite complete di bulloneria, precisi schemi di montaggio e tutto l'occorrente per il corretto montaggio, ad esclusione dei tasselli ad espansione / chimici che devono essere scelti dal posatore in base alla consistenza ed alla natura del muro.

Le velette tensionate vengono fornite complete di kit di installazione.

I costi di trasporto e montaggio potrebbero essere superiori al costo della veletta stessa a seconda del luogo di installazione. Si consiglia, nel limite del possibile, l'installazione fai da te o da impresa del luogo.

Dettagli tecnici riportati nel fascicolo tecnico inviato su richiesta.



TETTOIA ALPINA

Riparo alimentazione bestiame



Fattoria didattica "Le Cave del Ceppo"
Trezzo sull'Adda (MI)

Tettoia Alpina composta da 2 moduli, lunghezza 6 m, con copertura in telo PVC ignifugo classe 2 colore verde

Struttura modulare, smontabile, in acciaio zincato a caldo.
La mangiatoia in cemento, con il suo peso di 640 kg/m, vincola la struttura al suolo in modo sicuro.
La tettoia Alpina, non essendo fissata al terreno, è da considerare mobile, temporanea e in semplice appoggio.

Coperture:

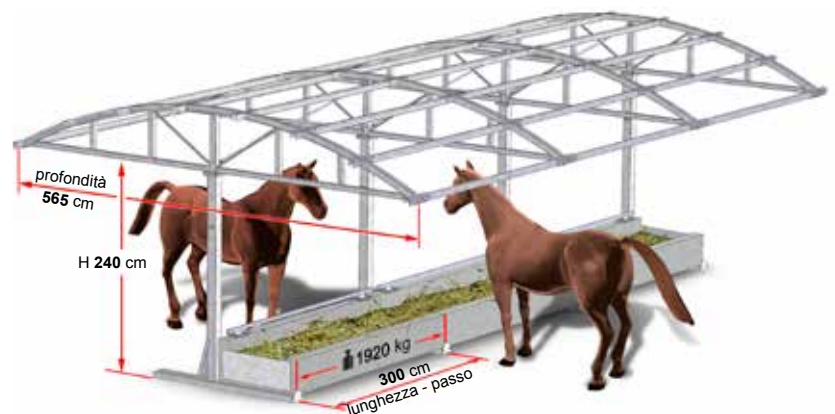
- **Telo in PVC ignifugo** classe 2 (colore verde) - antigrandine (fornito con occhioli su tutto il perimetro - 1 occhio ogni 20 cm).
- **Onduline in polimglass** (colore grigio sopra e crema sotto).
- **Lamiera grecata in acciaio zincata.**
- **Pannelli metallici coibentati curvi.**



Il passo della struttura è determinato dalla lunghezza della mangiatoia. La mangiatoia standard in cemento armato da noi adottata ha una lunghezza di 3 m, peso 1920 kg.

È soggetta al pagamento dell'IMU ?

La tipologia così ideata, con copertura non rigida, è da considerarsi struttura pertinenziale, quindi a livello catastale viene inserita in mappa in modo tratteggiato e le relative planimetrie catastali non sono dovute. Pertanto si può asserire che **non è soggetta al pagamento dell'IMU**, salvo usi e consuetudini degli Enti locali e catastali.



Progettata secondo la norma: EN 13782



Tutti i gazebi in commercio riparano dal sole, solo alcuni resistono a pioggia e vento, non tutti rimangono inalterati nel tempo senza manutenzione.

I Gazebi Selvoline® resistono anche ai cicloni tropicali.
Soluzioni di carattere e qualità senza compromessi!



GAZEBO LIBELLULA

- MATERIALE: ALLUMINIO ANODIZZATO
- REALIZZATO IN FORMA QUADRATA DIMENSIONI:
3 x 3 m - 4 x 4 m
- A RICHIESTA: 3 x 4 m

Ideale per
brevi manifestazioni



GAZEBO ARTISTICO

- MATERIALE: ACCIAIO ZINCATO A CALDO + VERNICIATURA
- FORMA QUADRATA, DIMENSIONI: 3 x 3 m - 3,5 x 3,5 m - 4 x 4 m - 5 x 5 m
- A RICHIESTA: 3 x 4 m - 4 x 5 m



GAZEBO PRIMAVERA

- MATERIALE: ACCIAIO ALTA QUALITÀ ZINCATO A CALDO
- TETTO A PIRAMIDE. POSSIBILITÀ A TUNNEL O SPIOVENTE
- DIMENSIONI: 3 x 3 m - 4 x 4 m - 5 x 5 m
- A RICHIESTA: FORME RETTANGOLARI ED ESAGONALI



GAZEBO WINTER

- MATERIALE: ACCIAIO ALTA QUALITÀ ZINCATO A CALDO
- TETTO A PIRAMIDE - TUNNEL - SPIOVENTE
- FORMA QUADRATA, DIMENSIONI: 4 x 4 m - 5 x 5 m - 6 x 6 m
- A RICHIESTA: FORME RETTANGOLARI E OTTAGONALI



DEHORS

- CLASSIC: SMONTABILE, COSTRUITO SU MISURA UTILIZZANDO PEDANE, GAZEBI E ACCESSORI SELVOLINE®
- EXPRESS: SMONTABILE, FORNITO ASSEMBLATO, DIMENSIONI OTTIMIZZATE
VANTAGGIO: PUÒ ESSERE RIMOSSO E RIPOSIZIONATO IN QUALSIASI MOMENTO CON MEZZO MECCANICO



GAZEBO IN TRALICCIO

- MATERIALE: TRALICCI 25 x 25 cm
IN ACCIAIO ALTA QUALITÀ ZINCATO A CALDO
- FORMA QUADRATA, DIMENSIONI: 8 x 8 m
- A RICHIESTA: FORME RETTANGOLARI



GAZEBO GRANDI DIMENSIONI

- MATERIALE: TRALICCI 30 x 30 cm - 40 x 40 cm
IN ACCIAIO ALTA QUALITÀ ZINCATO A CALDO
- FORMA QUADRATA, DIMENSIONI: 10 x 10 m - 12 x 12 m
- A RICHIESTA: FORME RETTANGOLARI, OTTAGONALI E CIRCOLARI

**PER OGNI MODELLO DI GAZEBO È DISPONIBILE IL FASCICOLO
CON LE SPECIFICHE TECNICHE E LE ISTRUZIONI DI MONTAGGIO**

SONO DISPONIBILI A MAGAZZINO STOCK DEI PRODOTTI SOPRA MENZIONATI
PER LE REALIZZAZIONI CON MISURE FUORI STANDARD I TEMPI DI CONSEGNA SONO DI 30/90 GIORNI



GAZEBO RGL mod. 2014



VANTAGGI: - Economico - Facilità di montaggio - Ingombro minimo

Struttura smontabile temporanea costruita in tubolare Ø 5 cm in acciaio zincato Magnelis®, altezza colonne 220 cm con saette di rinforzo stabilizzatrici, n. 2 per ogni colonna.

Dimensioni: 3 x 3 m - 4 x 4 m - 5 x 5 m

Per agevolare il trasporto i tubi oltre 3 m di lunghezza se necessario vengono divisi in due pezzi.

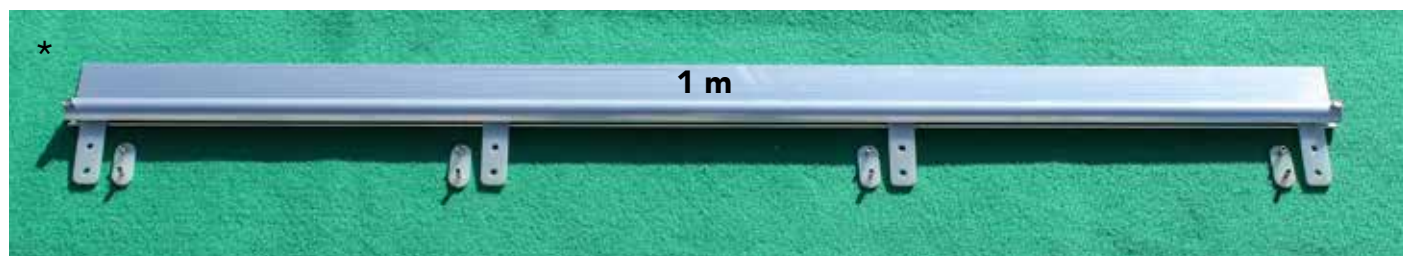
Telo di copertura in PVC ignifugo classe 2, colore bianco, dotato di cinturini rapidi per il fissaggio ai tubi perimetrali.

Fissaggio a terra tramite piedi telescopici con 15 cm di regolazione per compensare eventuali dislivelli del suolo. La piastra di base Ø 16 cm è predisposta con 4 fori per il fissaggio al suolo.

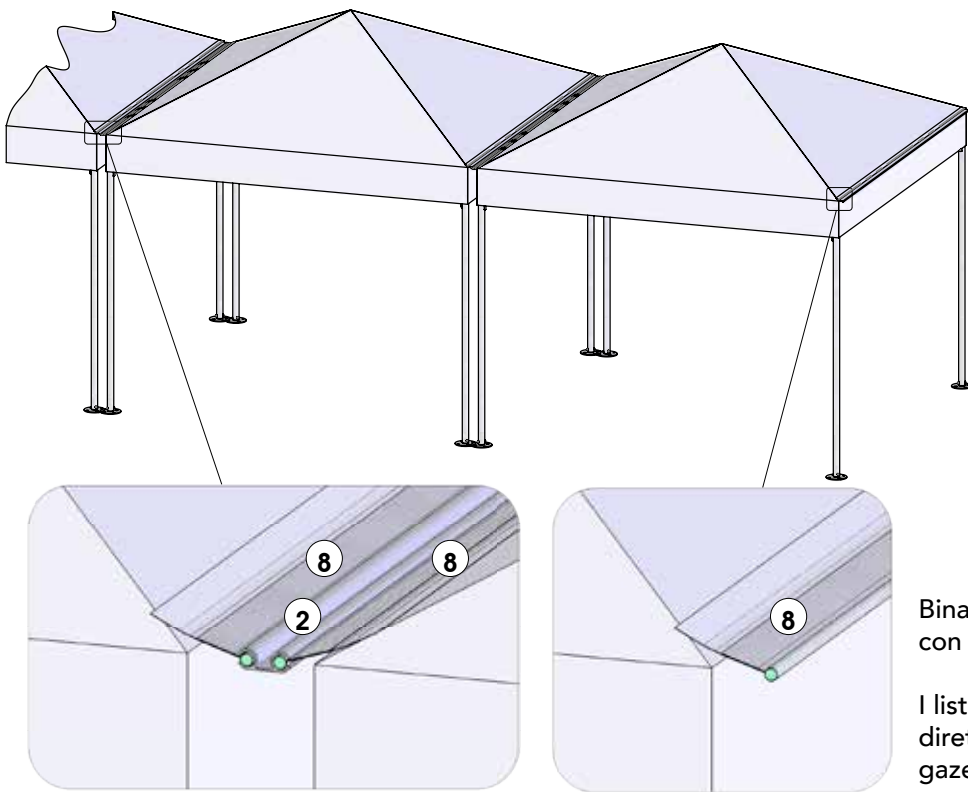
I gazebo vengono forniti con schemi di montaggio completi di disegni tecnici.

OPTIONAL:

- telo di copertura in altri colori;
- teli laterali in PVC ignifugo colore bianco;
- teli laterali in tessuto in polietilene armato colore bianco (economici);
- binario singolo* in alluminio con ogiva Ø 1,8 cm; corredato di ganci in nylon** per scorrimento teli (~ n. 4 per ogni metro).



GAZEBO RGL mod. 2014



Binario - conversa unione gazebo con smaltimento acqua piovana.

I listelli "Keder" vengono saldati direttamente al telo di copertura del gazebo.



2) Binario doppio in alluminio con ogiva Ø 0,9 cm

8) Listello "Keder" per binario Ø 0,9 cm



GAZEBO LIBELLULA

Struttura in alluminio per manifestazioni di breve durata



Dimensioni:

3 x 3 m Peso 72 kg + Cop. 6 kg = 78 kg	3 x 4 m Peso 82 kg + Cop. 8,5 kg = 90,5 kg	4 x 4 m Peso 85 kg + Cop. 10 kg = 95 kg
---	---	--

CAPITOLATO

- N° 4 colonne in tubo di alluminio anodizzato Ø 80 mm.
- N° 4 **canali perimetrali autoportanti di gronda, in lamiera di alluminio anodizzata che raccolgono le acque piovane e convogliano nelle colonne di sostegno.**
- Tetto a piramide realizzato con 4 tubi tondi Ø 50 mm in alluminio anodizzato.
- Telo di copertura in PVC ignifugo classe 2, certificato, **fissato all'interno dei canali perimetrali in modo rapido tramite 3 / 4 cinturini in ogni canale.**
- Altezza standard delle colonne 2,10 m.
- **Struttura smontabile temporanea corredata da schemi di montaggio completi di disegni tecnici.**
- **Normativa di riferimento EN 13782.**

Le guide per il fissaggio dei teli laterali vengono fornite in alluminio e vengono fissate al gazebo tramite le stesse viti che fissano i canali alle curve del gazebo.

Quando i gazebo vengono montati affiancati, per evitare infiltrazioni di acqua dall'alto, è stata studiata una canalina di raccordo da posizionare sopra ai canali perimetrali.

- Optional:
 - **Relazione tecnica.**
 - Teli laterali scorrevoli in PVC completi di binari, ganci per scorrimento teli e cinturini.
 - Mantovana ondulata.
- Fissaggio al suolo tramite:
 - pesi in cemento / panettoni in plastica riempiti di acqua in loco, tasselli di espansione, puntazze.



Gazebo Artistico

Il gazebo Artistico, dalla linea sobria ed elegante, costituisce il fiore all'occhiello della gamma "gazebo Selvoline®". Il gazebo Artistico è l'ideale per parchi, giardini, edifici d'epoca, ristoranti alla moda e per ogni altro luogo dove eleganza, robustezza, resistenza e stile risultino essenziali.

CAPITOLATO

- Struttura in acciaio - Colonne in tubolare SQ 50 x 50 mm ad alto spessore - Travette perimetrali irrigidite da decori.
- Il telo di copertura in PVC ignifugo classe 2 colore bianco è tensionato con vite e sostenuto da 8 robusti trafilati a "T" curvati, a vista.
- Trattamento superficiale: zincatura a caldo con successiva verniciatura antisfogliamento in poliestere color ferro antico bucciato.
- Struttura smontabile estiva realizzata a norma di legge, corredata da schemi di montaggio completi di disegni tecnici.

Dimensioni ed altezze standard:

3 x 3 m h. 2,25 m - peso 192 kg	3,5 x 3,5 m h. 2,25 m - peso 218 kg	4 x 4 m h. 2,25 m - peso 245 kg	5 x 5 m h. 2,50 m - peso 304 kg
------------------------------------	--	------------------------------------	------------------------------------

OPTIONAL:

- Relazione tecnica.
- Zavorramento: fioriere, pesi in cemento, puntazze, tasselli ad espansione.
- Binari in alluminio fissati all'interno del gazebo.
- Teli laterali scorrevoli in cotone idrorepellente.



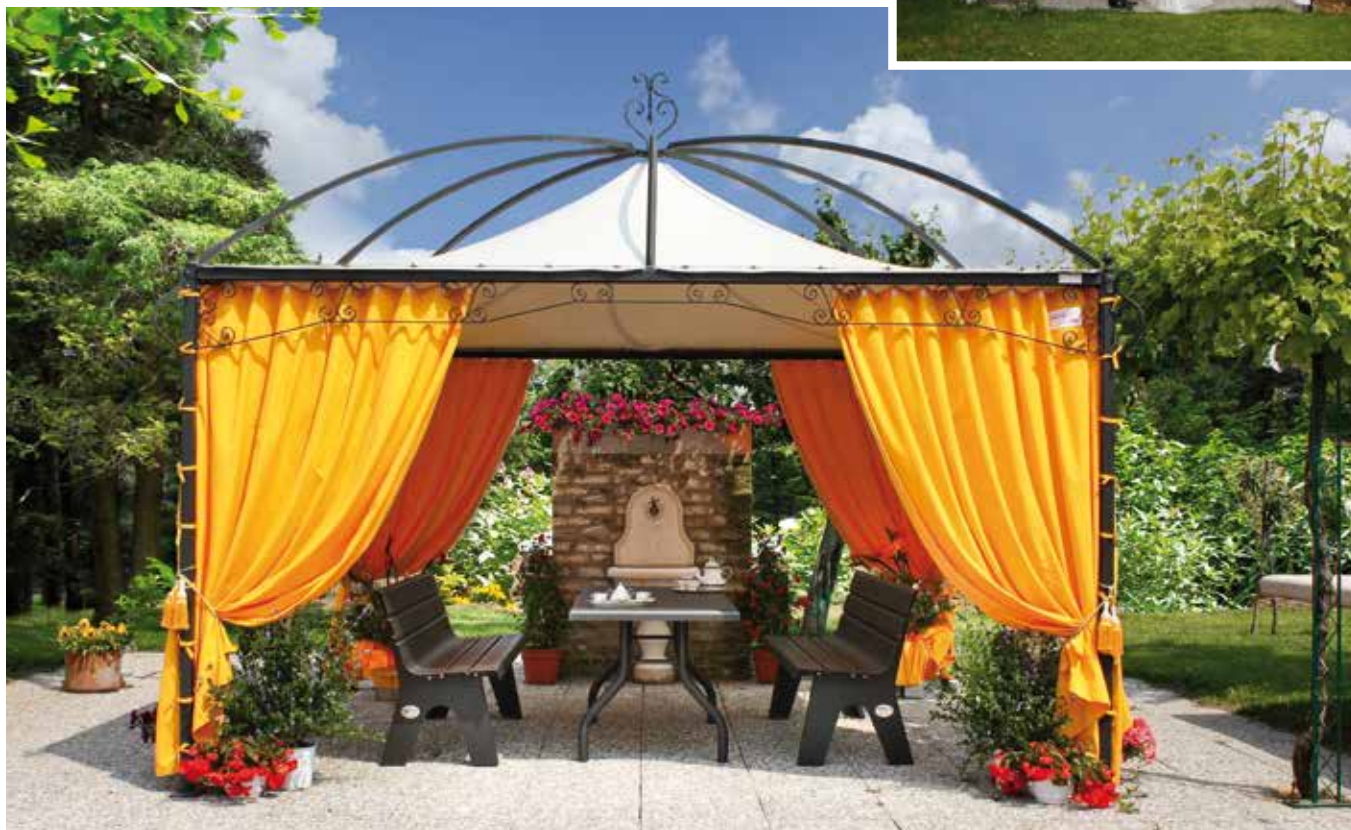
Struttura in semplice appoggio.

Zavorrata al terreno con quattro **fioriere decorative**.

Garanzia: atta a sopportare la forza del vento e della pioggia.

Gazebos Artistica

Si sposa con la natura...



... ma è ideale per essere
posizionato in qualsiasi luogo.
Anche per manifestazioni
di breve durata.



6 x 6 m su 8 colonne perimetrali



GAZEBO PRIMAVERA

Il gazebo Primavera è una struttura innovativa per la sua semplicità e robustezza.

È ideale per installazioni permanenti grazie all'alta qualità dei materiali impiegati che hanno permesso di superare le severe prove di carico. La leggerezza dei singoli componenti lo rende ideale anche per installazioni di breve durata e per montaggi "fai da te".



CAPITOLATO

Struttura smontabile in acciaio alta qualità zincato a caldo costituita da:

- Colonne telescopiche in tubo d'acciaio alta qualità con escursione di 10 cm per compensare eventuali dislivelli del suolo.
- Altezza standard delle colonne: 2,10 m. A richiesta può essere diminuita (a piacere) o aumentata (fino ad un massimo di 2,30 m, oltre questa altezza è consigliabile inserire saette di rinforzo).
- Canali perimetrali autoportanti di gronda, in lamiera d'acciaio alta qualità pressopiegata, che raccolgono le acque piovane e le convogliano all'interno delle colonne di sostegno.
- Tetto a piramide realizzato con n. 4 tubi tondi Ø 50 mm in acciaio alta qualità. A richiesta disponibili diverse configurazioni.
- Telo di copertura in PVC ignifugo classe 2, fissato all'interno dei canali perimetrali tramite corda.

Normativa di riferimento

I gazebo Selvoline® sono stati studiati e realizzati rispettando le normative vigenti D.M. 17 gennaio 2018 (NTC 2018), EN 13782, EN 1090-1 e UNI 11580.

Documentazione a corredo:

- disegno complessivo della struttura;
- **certificato ignifugo** del telo di copertura;
- **relazione tecnica** firmata da tecnico abilitato che contiene la verifica dei carichi di esercizio secondo la normativa EN 13782 con i seguenti valori:
 - portata neve 40 kg/m² con sistemi di smaltimento tali da garantire che l'eventuale strato di accumulo neve sulla copertura abbia spessore non superiore a h=20 cm, o in alternativa venga avviato il sistema di riscaldamento a tempo debito per mantenere la necessaria temperatura di fusione della neve (12° C);
 - vento $V_{ref} = 28$ m/s.
- **dichiarazione di conformità; dichiarazione di prestazione (DoP) ed etichetta CE;**
- **libretto d'uso e manutenzione** con fasi di montaggio e manuale ricambi (laddove necessario).

Montaggio: l'assemblaggio è semplice e veloce. Il tetto completo di telo può essere montato a terra e successivamente innestato sulle colonne. È possibile abbinare tra di loro più gazebi (ognuno con copertura indipendente) e formare un'unica nuova struttura. Il montaggio risulta anche in questo caso semplice grazie alla leggerezza e alla resistenza dei singoli componenti utilizzati. In fase di montaggio, regolando l'altezza della colonna centrale della struttura creata, è possibile convogliare le acque piovane esclusivamente nelle colonne perimetrali.

Fissaggio al suolo:

I gazebi necessitano di zavorramento e/o ancoraggio al suolo. La nostra ditta offre diverse alternative in merito da valutare in base all'utilizzo ed al luogo di installazione:

- tramite tasselli su plinti o platea;
- tramite zavorramento (fioriere in cemento riempite di terra in semplice appoggio o zavorre/dissuasori in calcestruzzo prive di spigoli);
- tramite puntazze in acciaio conficcate nel suolo. Le lunghezze delle puntazze sono da valutare in base alla consistenza del terreno (2 puntazze ogni colonna).

OPTIONAL:

- Verniciatura in poliesteri (antifogliamento) oltre alla zincatura a caldo.
- Teli laterali scorrevoli in PVC ignifugo (completi di binari, ganci per scorrimento teli, carrellini, cerniere, occhioli).
- Finestre in crystal trasparente inserite nei teli laterali.
- Mantovana diritta / ondulata / grecata / a castello.
- Porte a battente o scorrevoli
- Camini di aerazione tondi in alluminio naturale Ø 57 cm.

PESO DEI SINGOLI COMPONENTI							
DIM. (m)	COLONNE ALTEZZA	COLONNE CON BASE PESO CAD.	CANALE PERIMETRO PESO CAD.	TUBI TETTO PESO CAD.	ANGOLI PERIMETRO PESO CAD.	TELO COPERTURA PESO	PESO TOTALE (circa)
3 x 3	210 cm	10 kg	18,9 kg	5,2 kg	6,5 kg	9 kg	160 kg
4 x 4	210 cm	10 kg	26 kg	6,9 kg	6,5 kg	12,9 kg	200 kg
5 x 5	210 cm	10 kg	34,3 kg	8,7 kg	6,5 kg	25,9 kg	250 kg

Il gazebo 4 x 4 m ha superato con esito positivo prove di carico di 65 kg/m² su tutta l'area del tetto.

Scarico acqua nella colonna



L'acqua piovana defluisce nei canali perimetrali e viene scaricata nelle colonne di sostegno.

Gazebo Primavera

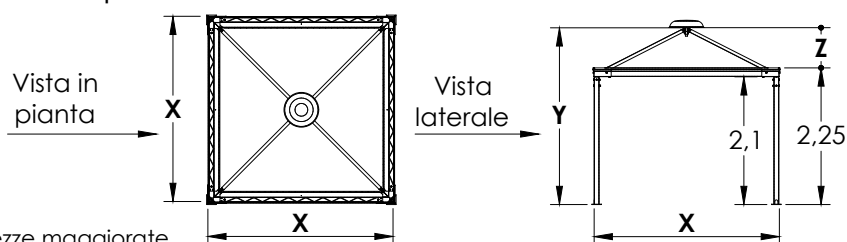


Gazebo Primavera tetto a piramide: specifiche e misure standard

	X	Y	Z
3 x 3 m	3.04	2.91	0.66
4 x 4 m	4.04	3.17	0.92
5 x 5 m	5.04	3.42	1.17

Colonne in tubo 8 x 8 cm

Altezza standard: 2,10 m - 2,50 m a richiesta altezze maggiorate.

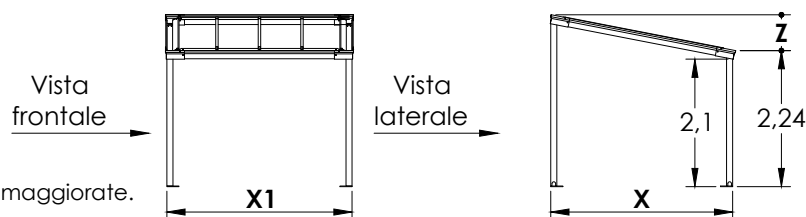


Gazebo Primavera tetto a spiovente: specifiche e misure standard inclinazione 11°

	X	X1	Z (11°)
3 x 3 m	3.00	3.05	0.59
4 x 4 m	3.98	4.05	0.78
5 x 5 m	4.96	5.05	0.97

Colonne in tubo 8 x 8 cm

Altezza standard: 2,10 m - 2,50 m a richiesta altezze maggiorate.

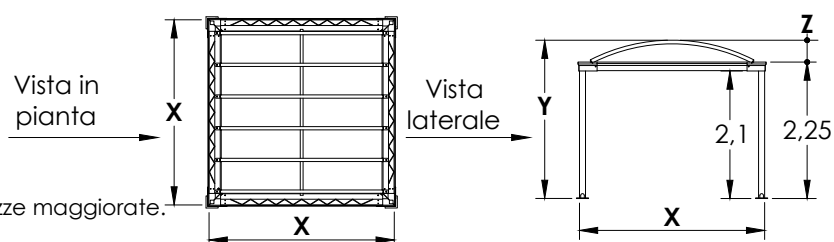


Gazebo Winter tetto a tunnel: specifiche e misure standard

	X	Y	Z
3 x 3 m	3.04	2.63	0.38
4 x 4 m	4.04	2.75	0.50
5 x 5 m	5.04	2.87	0.62

Colonne in tubo 8 x 8 cm

Altezza standard: 2,10 m - 2,50 m a richiesta altezze maggiorate.



Optional: relazione tecnica.

Misure espresse in metri

Con tempi di consegna prolungati, grazie alla potenzialità della nostra azienda, alla robustezza, alla modularità, alla semplicità dei componenti ed allo studio approfondito di questo prodotto, possiamo costruirlo in versioni personalizzate in base alle esigenze del cliente.

QUESTA PAGINA È UN ESTRATTO DEGLI SCHEMI DI MONTAGGIO E DEI MANUALI RICAMBI

GAZEBO WINTER

Il gazebo Winter è una struttura molto robusta. È ideale per installazioni permanenti grazie all'alta qualità dei materiali impiegati che hanno permesso di superare le severe prove di carico.

A richiesta il gazebo può essere progettato e certificato in base ai carichi accidentali del luogo di installazione; per questo motivo risulta la struttura ideale per essere autorizzata anche come fissa ed ottemperare anche alle norme NTC 2018 per vento, neve, sisma etc.(optional).



CAPITOLATO

Struttura smontabile in acciaio alta qualità zincato a caldo costituita da:

- Colonne telescopiche in tubo d'acciaio alta qualità ad alto spessore con escursione di 10 cm per compensare eventuali dislivelli del suolo.
- Altezza standard delle colonne: 2,20 m. A richiesta può essere diminuita (a piacere) o aumentata (fino ad un massimo di 2,70 m, oltre questa altezza è consigliabile inserire saette di rinforzo).
- Canali perimetrali autoportanti di gronda, in lamiera d'acciaio alta qualità pressopiegata, che raccolgono le acque piovane e le convogliano all'interno delle colonne di sostegno.
- Tetto a piramide realizzato con n. 8 tubi tondi Ø 60 mm in acciaio alta qualità. A richiesta disponibili diverse configurazioni.
- Telo di copertura in PVC ignifugo classe 2, fissato all'interno dei canali perimetrali tramite corda.

Normativa di riferimento

I gazebo Selvoline® sono stati studiati e realizzati rispettando le normative vigenti D.M. 17 gennaio 2018 (NTC 2018), EN 13782, EN 1090-1 e UNI 11580.

Documentazione a corredo:

- disegno complessivo della struttura;
- **certificato ignifugo** del telo di copertura;
- **relazione tecnica** firmata da tecnico abilitato che contiene la verifica dei carichi di esercizio secondo la normativa EN 13782 con i seguenti valori:
 - portata neve 60 kg/m² con sistemi di smaltimento tali da garantire che l'eventuale strato di accumulo neve sulla copertura abbia spessore non superiore a h=20 cm, o in alternativa venga avviato il sistema di riscaldamento a tempo debito per mantenere la necessaria temperatura di fusione della neve (12° C);
 - vento $V_{ref} = 28$ m/s.
- **dichiarazione di conformità; dichiarazione di prestazione (DoP) ed etichetta CE;**
- **libretto d'uso e manutenzione** con fasi di montaggio e manuale ricambi (laddove necessario).

Montaggio: l'assemblaggio è semplice e veloce. Consigliamo di montare il tetto completo di telo a terra e successivamente innalzarlo con mezzi meccanici e innestare le colonne. È possibile abbinare tra di loro più gazebi (ognuno con copertura indipendente) e formare un'unica nuova struttura. In fase di montaggio, regolando l'altezza della colonna centrale della struttura creata, è possibile convogliare le acque piovane esclusivamente nelle colonne perimetrali.

Fissaggio al suolo:

I gazebi necessitano di zavorramento e/o ancoraggio al suolo. La nostra ditta offre diverse alternative in merito da valutare in base all'utilizzo ed al luogo di installazione:

- tramite tasselli su plinti o platea;
- tramite zavorramento (fioriere in cemento riempite di terra in semplice appoggio o zavorre/dissuasori in calcestruzzo prive di spigoli);
- tramite puntazze in acciaio conficcate nel suolo. Le lunghezze delle puntazze sono da valutare in base alla consistenza del terreno (2 puntazze ogni colonna).

OPTIONAL:

- Verniciatura in poliesteri (antifogliamento) oltre alla zincatura a caldo.
- Teli laterali scorrevoli in PVC ignifugo (completi di binari, ganci per scorrimento teli, carrellini, cerniere, occhioli).
- Finestre in crystal trasparente inserite nei teli laterali.
- Mantovana diritta / ondulata / grecata / a castello.
- Porte a battente o scorrevoli
- Camino di aerazione quadrato in acciaio zincato.
- Camini di aerazione tondi in alluminio naturale Ø 57 cm.

MISURE STANDARD

3 x 3 m - 369 kg	4 x 4 m - 457 kg	5 x 5 m - 625 kg	6 x 6 m - 832 kg
------------------	------------------	------------------	------------------

L'acqua piovana defluisce nei canali perimetrali e viene scaricata nelle colonne di sostegno.

Scarico acqua nella colonna



Fissaggio telo di copertura al canale di gronda

Gazebo Winter

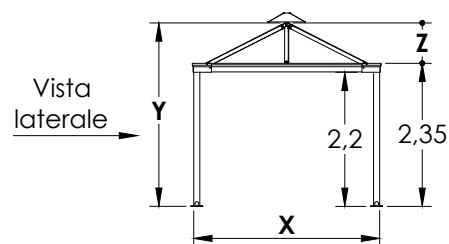
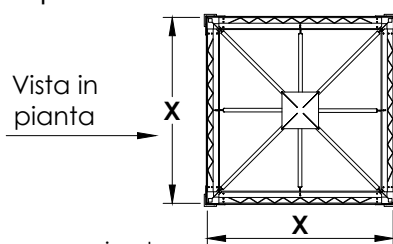


Gazebo Winter tetto a piramide: specifiche e misure standard

	X	Y	Z
3 x 3 m	3.05	3.03	0.68
4 x 4 m	4.05	3.28	0.93
5 x 5 m	5.05	3.54	1.19
6 x 6 m	6.05	3.79	1.44

Colonne in tubo 10 x 10 cm

Altezza standard: 2,20 m - 2,50 m a richiesta altezze maggiorate.

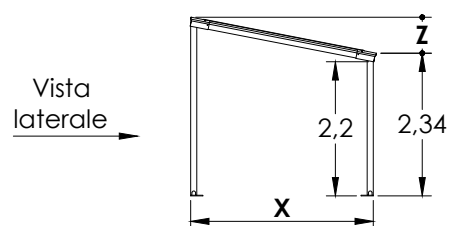
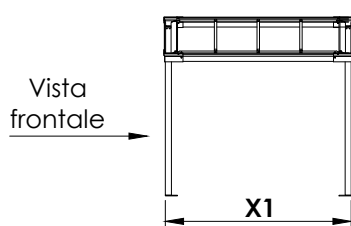


Gazebo Winter tetto a spiovente: specifiche e misure standard inclinazione 5° e 11°

	X	X1	Z (5°)	Z (11°)
3 x 3 m	3.00	3.05	0.27	0.59
4 x 4 m	4.00	4.05	0.36	0.78
5 x 5 m	5.00	5.05	0.44	0.97
6 x 6 m	6.00	6.05	0.53	1.16

Colonne in tubo 10 x 10 cm

Altezza standard: 2,20 m - 2,50 m a richiesta altezze maggiorate.

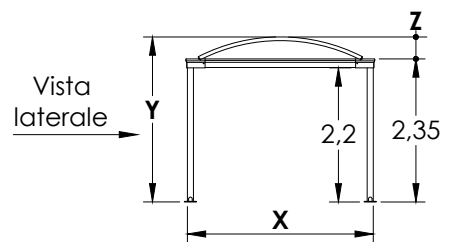
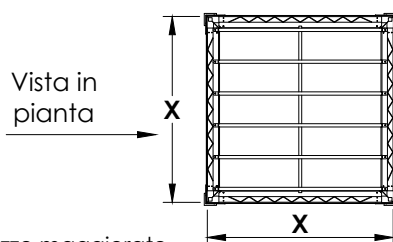


Gazebo Winter tetto a tunnel: specifiche e misure standard

	X	Y	Z
3 x 3 m	3.05	2.74	0.39
4 x 4 m	4.05	2.88	0.51
5 x 5 m	5.05	2.98	0.63
6 x 6 m	6.05	3.10	0.75

Colonne in tubo 10 x 10 cm

Altezza standard: 2,20 m - 2,50 m a richiesta altezze maggiorate.



Optional: relazione tecnica.

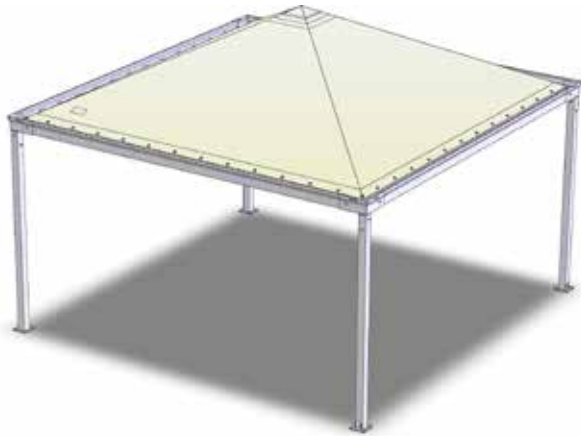
Misure espresse in metri

Con tempi di consegna prolungati, grazie alla potenzialità della nostra azienda, alla robustezza, alla modularità, alla semplicità dei componenti ed allo studio approfondito di questo prodotto, possiamo costruirlo in versioni personalizzate in base alle esigenze del cliente.

QUESTA PAGINA È UN ESTRATTO DEGLI SCHEMI DI MONTAGGIO E DEI MANUALI RICAMBI

CONFIGURAZIONI ESEMPLIFICATIVE

TETTO A PIRAMIDE



Tetto a piramide



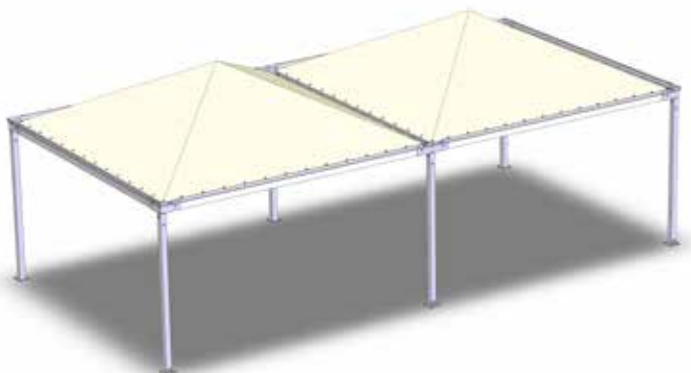
Tetto a piramide con saette di rinforzo per altezze maggiorate



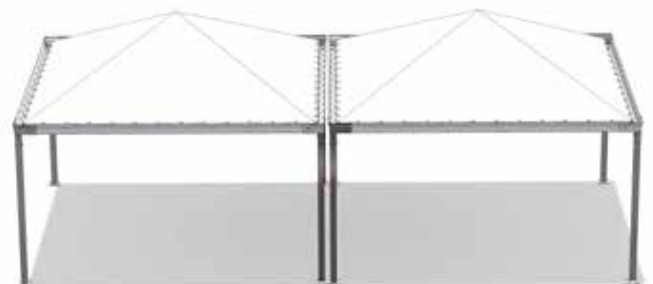
Tetto a piramide con canali rinforzati per aumentare i carichi accidentali



Tetto a piramide con canali rinforzati dall'alto ideale per inserire tende a rullo



Tetto a piramide abbinati



Tetto a piramide affiancati



Tetto a piramide abbinati installati ad angolo



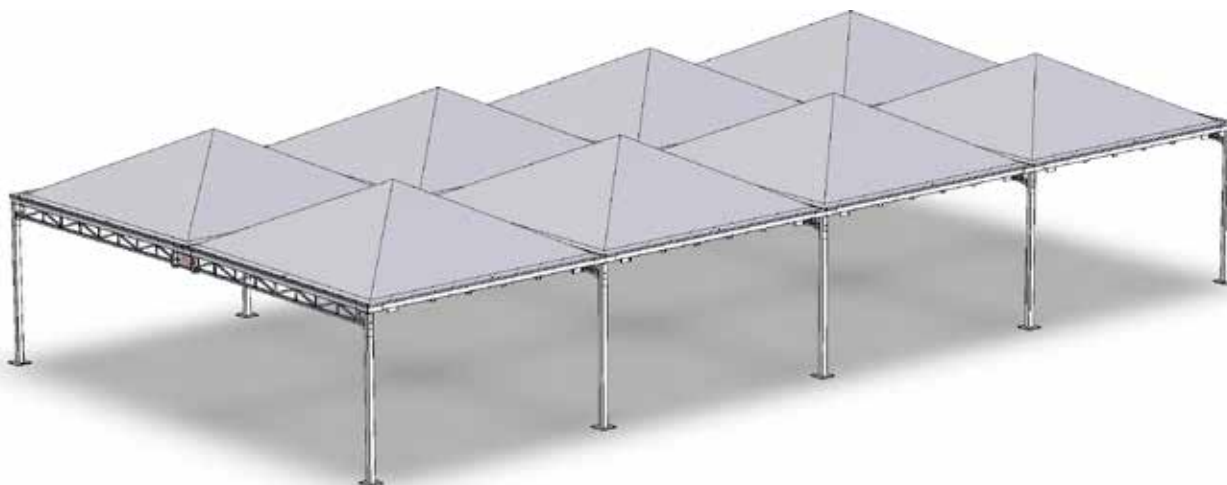
Tetto a piramide affiancati installati ad angolo



Tetto a piramide abbinati con colonna centrale



Tetto a piramide abbinati senza colonna centrale (sostituita da travetta salta pilastro)



Tetto a piramide abbinati con colonna solo su due lati lunghi. Le colonne centrali sono state sostituite da travette salta pilastro

CONFIGURAZIONI ESEMPLIFICATIVE

TETTO A TUNNEL



Tetto a tunnel con timpani



Tetto a tunnel 4x8 m con timpani



Tetto a tunnel con timpani con canali rinforzati su due lati



Tetto a tunnel senza timpani 12x3 m altezza 2,10 m



Tunnel a tunnel senza timpani con colonne centrali



Tetto a tunnel senza timpani



Tetto a tunnel senza timpani
con travette rinforzate laterali 3x5 m



Tetto a tunnel senza timpani con travette rinforzate
laterali 4x5 m



Tunnel installato tra gazebo con copertura in policarbonato per entrata ristorante.
Sistema di raccolta acqua nei canali di gronda dei gazebo.

CONFIGURAZIONI ESEMPLIFICATIVE

TETTO A UNO SPIOVENTE



Tetto a uno spiovente inclinazione 11° pendenza 19%



Tetto a uno spiovente con chiusure triangolari lati corti



Tetto a uno spiovente con canali rinforzati su tutti i lati



Tetto a uno spiovente con canali rinforzati sulla gronda e sul colmo



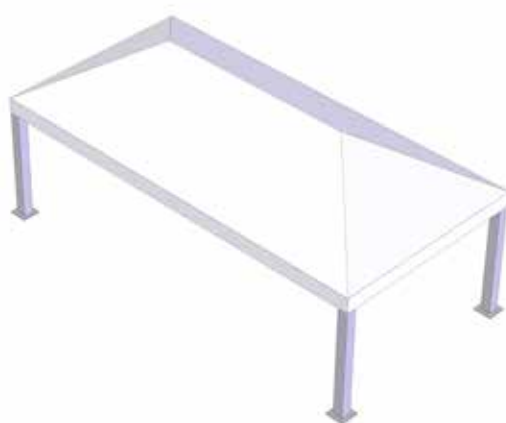
Tetto a uno spiovente inclinazione 11° pendenza 19%
Copertura telo / rete ombreggio. Es. dim. 5x10 m



Tetto a uno spiovente inclinazione 5° pendenza 9%
con trave centrale rinforzata ideale per coperture rigida. Es. dim. 5x10 m



Tetto a piramide rettangolare



Tetto a quattro falde con linea di colmo



Tetto a due falde con linea di colmo

CONFIGURAZIONI ESEMPLIFICATIVE

TETTO A PAGODA



Gazebo con tetto a pagoda e scarico acqua nelle colonne
Esempio gazebo 4x4 m

Gazebo con tetto a pagoda e decori perimetrali.
Esempio gazebo 4x4 m altezza colonne 2,2 m



Gazebo esagonale inscritto in un Ø 584 cm

Gazebo esagonale inscritto in un Ø 784 cm



I gazebo con tetto a pagoda a forma esagonale e ottagonale con sistema di raccolta acqua piovana nelle colonne di sostegno è l'ideale per realizzare chioschi / bar e dehor in quanto avendo molti lati consente personalizzazioni versatili come ante scorrevoli, tende a rullo salì e scendi, porte, finestre.

FISSAGGI E ZAVORRAMENTI

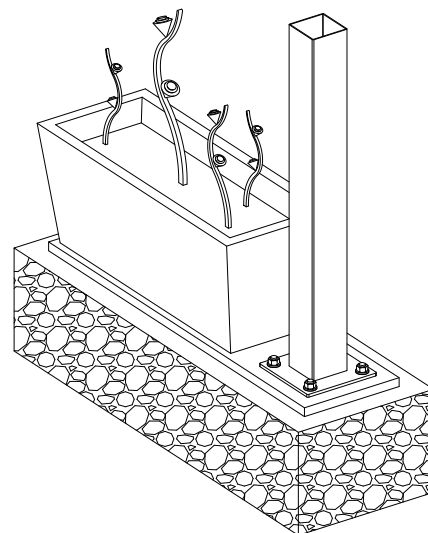
FIORIERE E ZAVORRE



1



2



3

1 - 2 - 3 Basi in lamiera zincata fissati direttamente alle colonne - zavorramento tramite fioriere.



Pesi consigliati in base alle normative vigenti:

- 225 kg (gazebo 3x3m)
- 430 kg (gazebo 4x4m)
- 650 kg (gazebo 5x5m)
- 950 kg (gazebo 6x6m)

Dissuasori in fibrocemento rinforzato
Optional: a richiesta colore giallo



Base in lamiera zincata fissata direttamente alla colonna

Zavorra - dissuasore in calcestruzzo



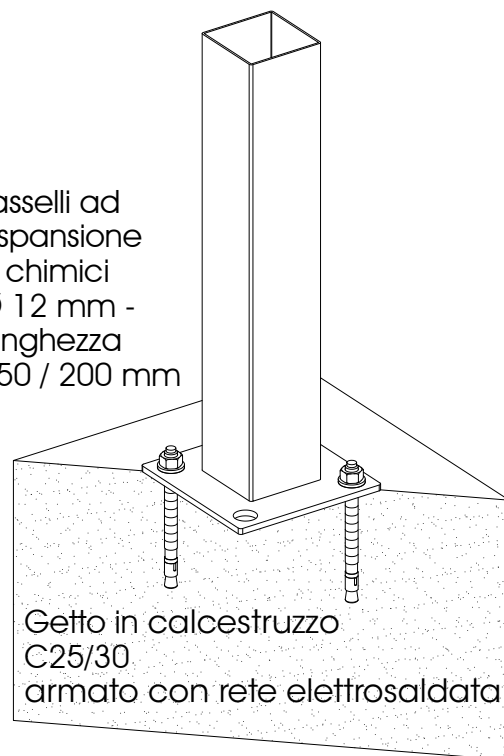
Zavorra / dissuasore in calcestruzzo ancorato tramite fasce con tensionatori / f une o cavi alle colonne

FISSAGGIO CON TASSELLI



Colonna Gazebo

Tasselli ad espansione o chimici
Ø 12 mm -
lunghezza
150 / 200 mm

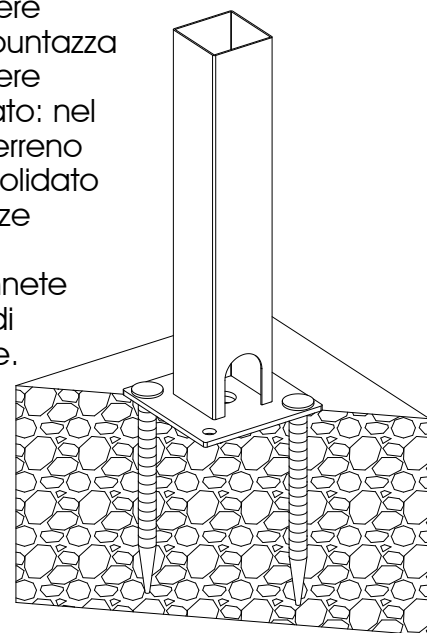


Fissaggio con tasselli meccanici / chimici su platee - plinti in cemento armato

FISSAGGIO CON PUNTAZZE



Il terreno in cui deve essere infitta la puntazza deve essere consolidato: nel caso di terreno non consolidato le puntazze riducono notevolmente il carico di estrazione.



Colonna fissata al terreno, tramite puntazze. Lunghezza puntazze da 60 cm a 120 cm in base alla natura del terreno.

Realizzazioni gazebo Primavera



N° 2 gazebo dim. 5 x 5 m abbinati con canali rinforzati da decori zincati a caldo più verniciatura in poliesteri, teli scorrevoli idrorepellenti - Tavoli Pupo - Sedie Montecarlo



Gazebo Primavera 5 x 5 m, altezza colonne 2,25 m, uso bar, zincati a caldo. Optional: mantovana ondulata e camini di aerazione tonde in alluminio Ø 57 cm



5 x 5 m



Gazebo Primavera installati per favorire il distanziamento e proteggere bambini ed accompagnatori dalle intemperie durante le fasi di accoglienza, stazionamento e ricreazione.



Gazebo Primavera 3x3 m per triage all'aperto.

Realizzazioni gazebo Primavera



Quando i gazebo vengono affiancati uno di fianco all'altro, la canalina ad omega convoglia l'acqua piovana nei canali perimetrali del gazebo.



Realizzazioni gazebo Primavera



Gazebo Primavera 5x5 m installati in istituto scolastico



Gazebo Primavera abbinati con tetto a pagoda, decori perimetrali e copertura telo in pvc. Trattamento superficiale zincatura a caldo con successiva verniciatura antisfogliamento

Realizzazioni gazebo Primavera



Gazebo Primavera 3,5 x 6 m con tetto a tunnel senza timpani e copertura in rete ombreggiante 90% mod. piattina colore grigio installato su rampa di accesso.
Trattamento superficiale di zincatura a caldo e verniciatura colore ruggine.



Gazebo Primavera 3 x 4 m tetto a tunnel con timpani e decori perimetrali

Realizzazioni gazebo Primavera



Gazebo Primavera 4x4 m abbinati con tunnel di collegamento



Gazebo Primavera 5x5 m con verniciatura in aggiunta alla zincatura a caldo (optional)

Realizzazioni gazebo Winter



Gazebo Winter 6x6 m

Gazebo Winter 6 x 6 m



Realizzazioni gazebo Winter



N° 8 gazebo abbinati Winter 5 x 5 m (optional: colonne centrali sostituite da travetta, camini di aerazione quadrati in acciaio zincato, mantovana ondulata)



Parrocchia dei Santi Pietro e Paolo
Gottolengo (BS)

Struttura permanente 20 x 10 m

Realizzazioni gazebo Winter



Realizzazioni gazebo Winter



GARANZIA DEL PRODOTTO: come si evidenzia dalle fotografie, dopo 12 anni di utilizzo senza manutenzione la struttura risulta inalterata



Winter con tetto a spiovente - teli laterali in PVC ignifugo con finestre Crystal trasparente inserite nel telo - porta in alluminio tamponata in policarbonato, dimensioni 120 x 210 cm - apertura sinistra verso l'esterno - cerniere sul lato sinistro - pomolo e chiusura a click / clock sul lato destro - chiavistello montato all'interno sul lato sinistro

Realizzazioni gazebo Winter esagonale e ottagonale

Disponibili nelle seguenti misure: Ø 6 m - Ø 8 m - Ø 10 m - Ø 12 m



DEHORS

I dehors Selvoline® si dividono in diverse configurazioni:

Dehors **CLASSIC**: struttura smontabile costruita su misura utilizzando pedane, gazebi e accessori Selvoline®, fornita con disegni e schemi di montaggio. Installazione con o senza pedana.

Dehors **EXPRESS**: struttura smontabile, fornita assemblata, dimensioni ottimizzate per trasporto e successive movimentazioni 2,15 x 4,50 m - 2,50 x 5,00 m. Si possono realizzare misure diverse purché rientrino negli ingombri massimi trasportabili su strada. Se necessario, per lunghe tratte, la struttura può essere fornita smontata.

DEHORS CLASSIC

Dehors smontabile, in acciaio alta qualità zincato a caldo, costruito su misura utilizzando pedane, gazebi e accessori Selvoline® riportati negli appositi capitolati.



"L'Osteria di Valenti" Bergamo



Dehors dimensioni 9 x 2 m, realizzato con l'abbinamento di n° 3 Gazebi Primavera - Artistico (dimensioni cadauno 3 x 2 m); struttura in acciaio zincato a caldo + verniciatura antracite, composta da canali perimetrali autoportanti di gronda che raccolgono le acque piovane e le convogliano nelle colonne di sostegno. Telo di copertura in PVC ignifugo tensionato. Pareti laterali realizzate con policarbonato compatto bronzato fissato su telaio in metallo.

La struttura è predisposta per l'inserimento di tendaggi laterali scorrevoli su binario in alluminio fissato al suo interno. Pedana con telaio in acciaio zincato a caldo e piano di calpestio in legno multistrato marino ignifugo, dotata di piedini regolabili per la compensazione di dislivelli. Zavorramento all'interno del telaio.



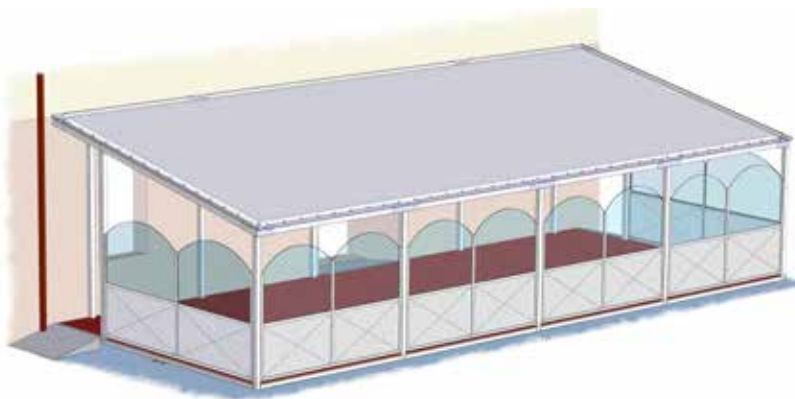
Steak House "Musi Lunghi"
C.C. Il Leone di Lonato (Bs)

Progettazione e realizzazione gazebo Winter tetto a uno spiovente, realizzato per l'ampliamento della sala ristorante, incassato nella struttura in legno esistente. Struttura in acciaio con trattamento di zincatura a caldo più verniciatura, telo di copertura in PVC ignifugo oscurante.

Pareti laterali: tende a rullo realizzate in crystal trasparente con discesa / salita manuale, complete di aste di manovra.

**Dehors CLASSIC dimensioni
10,7x4,6 m realizzato con gazebo
Winter tetto a uno spiovente in
semplice appoggio.**

Struttura in acciaio alta qualità zincato a caldo + verniciatura antracite, completa di canali perimetrali autoportanti di gronda che raccolgono le acque piovane e le convogliano nelle colonne di sostegno. Telo di copertura in PVC ignifugo.



Progettazione

Le pareti laterali sono state realizzate con telaio metallico per l'inserimento di paratie in vetro. Pedana con telaio in acciaio zincato a caldo e piano di calpestio in legno multistrato marino ignifugo, dotata di piedini regolabili per la compensazione di dislivelli. Zavorramento all'interno del telaio.



Fase di installazione



Zavorramento con mattoncini alloggiati all'interno della pedana



DEHORS EXPRESS

2,15 x 4,50 m - 2,50 x 5,00 m

Dehors, trasportabile in blocco unico (*), dimensioni ottimizzate 2,15 x 4,50 m - 2,50 x 5,00 m. Si possono realizzare misure diverse purché rientrino negli ingombri massimi trasportabili su strada. Se necessario, per lunghe tratte, la struttura può essere fornita smontata. Soluzione ottimale per installazioni esterne temporanee su suolo pubblico.

Vantaggio: può essere rimosso e riposizionato in qualsiasi momento con mezzo meccanico.

Questo sistema riduce in modo esponenziale la spesa di smontaggio e rimontaggio nel caso di installazioni stagionali o di spostamento temporaneo per esigenza di viabilità, manutenzione del suolo, intervento alle fognature, passaggio automezzo eccezionale ecc.

Composto da:

- pedana in acciaio zincato a caldo completa di piedi di regolazione per la messa a livello, predisposta per lo zavorramento con mattoncini in cemento da calcolare in base all'ubicazione e all'area esposta al vento. Piano di calpestio in legno multistrato marino ignifugo, spessore 21 mm. Quota minima del piano di calpestio dal suolo 10 cm.
- Tetto a tunnel sostenuto da colonne. Il telo di copertura in PVC ignifugo classe 2 (***) è in appoggio su tubi arcuati e vincolato ai canali perimetrali autoportanti di gronda che raccolgono le acque piovane e le convogliano nelle colonne di sostegno.
- Pareti laterali inferiori (H 105 cm) realizzate con policarbonato compatto trasparente bronzato fissato su telaio in metallo.

Garanzia di 10 anni contro la ruggine con trattamento superficiale di zincatura a caldo. Struttura atta a sopportare la forza del vento e della pioggia.

(*) la dicitura "blocco unico" indica la peculiarità del trasporto e del montaggio; il dehors è interamente smontabile.

(**) per le specifiche del telo di copertura e delle pareti è necessario il parere della Commissione Comunale Paesistica.



Pizzeria "San Giorgio" - Stradella (PV)

N. 2 dehors affiancati sul lato corto, area totale coperta 9 x 2,10 m

**OPTIONAL DEHORS
CLASSIC - EXPRESS:**

- Verniciatura in poliестere (antifogliamento) oltre alla zincatura a caldo.
- Piano di calpestio in alluminio mandorlato antiscivolo, quota minima del piano di calpestio dal suolo 8 cm.
- Tamponamenti laterali scorrevoli su binario in alluminio fissato al telaio con click clock in rete ombreggiante, telo in PVC, cotone o crystal trasparente.
- Tamponamenti laterali con tende a rullo in crystal trasparente con discesa / salita manuale complete di aste di manovra.
- La struttura è molto robusta ed è quindi idonea all'installazione di infissi in vetro, da noi non forniti.
- Relazione tecnica. Specificare se la struttura viene utilizzata anche nel periodo invernale per calcolare il carico della neve.



Fase d'installazione: camion con gru



Tamponamento laterale superiore con rete ombreggiante



Zavorramento con mattoncini alloggiati all'interno della pedana



L'acqua piovana defluisce nei canali perimetrali e viene scaricata nelle colonne di sostegno

Ulteriori dettagli tecnici disponibili su richiesta.

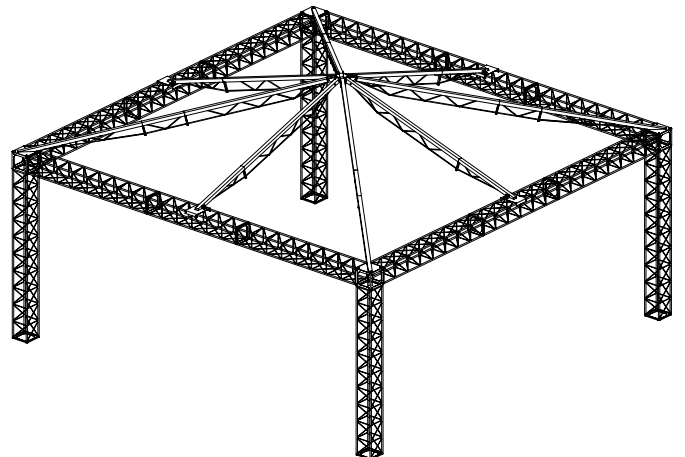
GAZEBO IN TRALICCIO

REALIZZATO
A NORMA DI LEGGE

8 x 8 m (traliccio 25 x 25 cm)

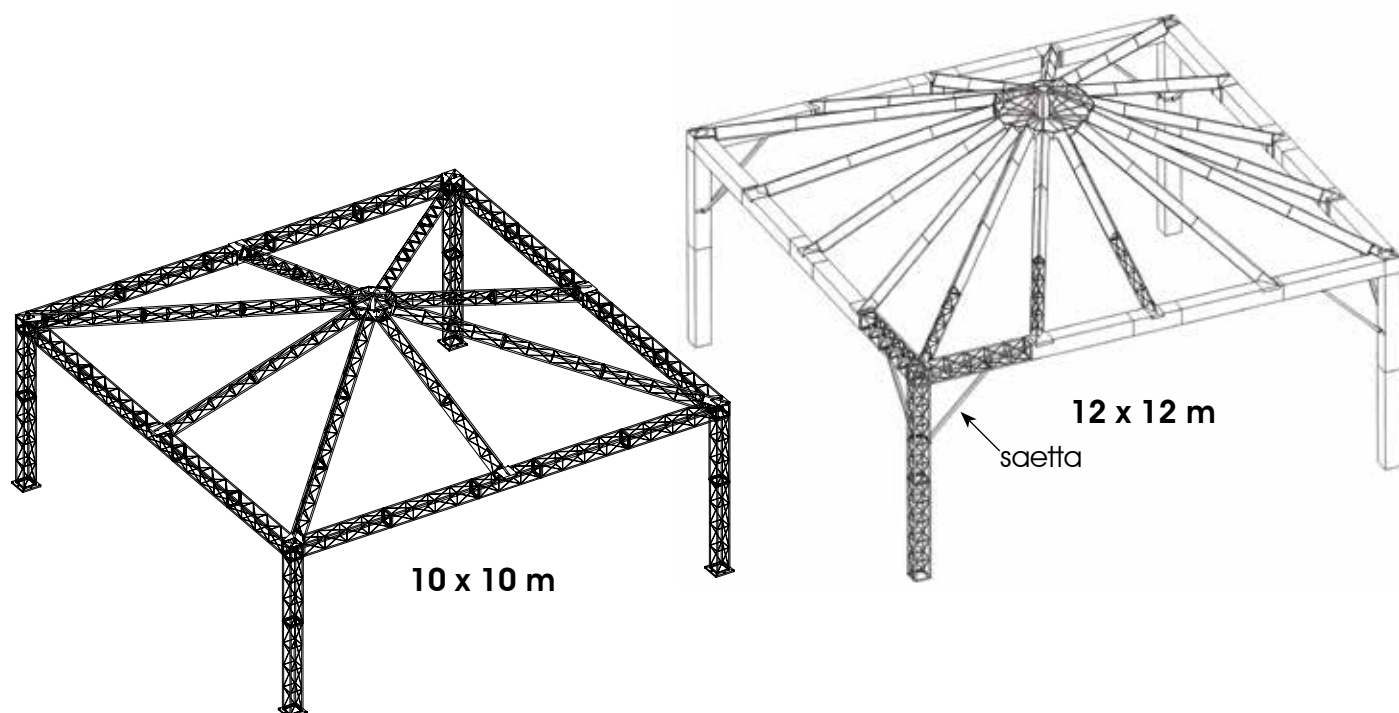


Colonne e travi perimetrali in traliccio a sezione quadrata dimensioni 25 x 25 cm



GAZEBO GRANDI DIMENSIONI IN TRALICCIO

10 x 10 m (traliccio 30 x 30 cm) *12 x 12 m (traliccio 40 x 40 cm)



CAPITOLATO

- Colonne e travi perimetrali in traliccio a sezione quadrata dim. 30 x 30 cm (* dim. 40 x 40 cm).
- Tetto formato da 8 travette (* 16 travette) in traliccio triangolare lato 30 cm unite al centro.
- Altezza del gazebo consigliata: da 2,5 m a 5 m utile in base all'utilizzo. Quando l'utilizzo lo rende necessario vengono inserite apposite saette agli angoli tra i pilastri e le travi posteriori.
- Il telo, in PVC ignifugo classe 2, viene fissato alle travi del gazebo con appositi elastici (uno ogni 30 cm) ed in seguito fissato con una corda passante tra gli anelli e la struttura lungo tutto il perimetro in modo da restare sempre in tensione. Inoltre il telo viene fissato nelle falde con quattro bandelle centrali alle travette sottostanti per evitare lo sventagliamento del telo.
- Struttura estiva smontabile zincata a caldo e corredata da schemi di montaggio completi di disegni tecnici. Normative di riferimento **D.M. 17 gennaio 2018 (NTC 2018) e EN 13782.**
- Fissaggio al suolo:
 - tramite tasselli ad espansione 1,2 x 15 cm inseriti in apposito pavimento armato con rete elettrosaldata o plintino di fondazione dove vanno appoggiate le colonne;
 - tramite zavorramento con pesi (esempio: fioriere in cemento riempite di terra in semplice appoggio o cubi in cemento armato);
 - tramite puntazze conficcate nel suolo da 70 - 80 - 105 - 120 - 150 cm. Lunghezze da valutare in base alla consistenza del terreno.

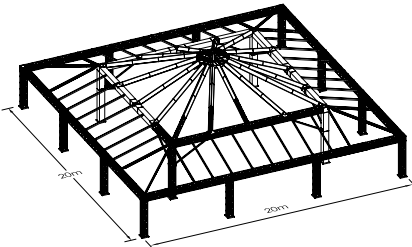
OPTIONAL:

- Relazione tecnica.
- Telo laterale scorrevole in PVC (completo di cerniere, carrellini, occhioli e binari).
- Telo laterale fisso in PVC.
- Mantovana grecata o a castello.
- Finestre in crystal trasparente inserite nei teli laterali.
- Camino di aerazione quadrato in acciaio zincato.
- Camino di aerazione tondo in alluminio naturale Ø 57 cm.
- Ventola elettrica per aspirazione fumi, odori e cappa calore.
- Zavorre vedere pagina specifica.

Realizzazioni gazebo grandi dimensioni in traliccio 10 x 10 m



**REALIZZATO
A NORMA DI LEGGE**



**12 x 12 m
espanso
a 20 x 20 m**



Realizzazioni gazebo grandi dimensioni in traliccio 12 x 12 m



Discoteca all'aperto - Lago di Garda

Realizzazioni gazebo grandi dimensioni in traliccio 12 x 12 m



Centro Rigamonti - Brescia

Realizzazioni gazebo grandi dimensioni in traliccio 12 x 27 m



Ristorante "Corte Francesco"
Montichiari (BS)

Struttura 12 x 27 m realizzata in tralicci con telo di copertura in PVC ignifugo bianco e teli scorrevoli

GAZEBO RETICOLARE OTTAGONALE

Ø 12 m (traliccio 30 x 30 cm)

CAPITOLATO

- Colonne e travi perimetrali in traliccio a sezione quadrata dimensioni 30 x 30 cm.
- Tetto formato da 8 travette in traliccio triangolare lato 30 cm unite al centro.
- Altezza del gazebo consigliata: da 3 m a 3,5 m utile con colonna. È possibile aumentare l'altezza delle colonne fino a 4 m inserendo agli angoli, fra pilastri e travi superiori, apposite saette di rinforzo.
- Il telo, in PVC ignifugo classe 2, viene fissato alle travi del gazebo con appositi elastici (uno ogni 30 cm) ed in seguito fissato con una corda passante tra gli anelli e la struttura lungo tutto il perimetro in modo da restare sempre in tensione. Inoltre il telo viene fissato nelle falde con quattro bandelle centrali alle travette sottostanti per evitare lo sventagliamento del telo.
- Struttura estiva smontabile zincata a caldo e corredata da schemi di montaggio completi di disegni tecnici. Normative di riferimento **D.M. 17 gennaio 2018 (NTC 2018) e EN 13782**.
- Il fissaggio al suolo:
 - tramite tasselli ad espansione 1,2 x 15 cm inseriti in apposito pavimento armato con rete elettrosaldata o plintino di fondazione dove vanno appoggiate le colonne;
 - tramite zavorramento con pesi (esempio: fioriere in cemento riempite di terra in semplice appoggio o cubi in cemento armato);
 - tramite puntazze conficcate nel suolo da 70 - 80 - 105 - 120 - 150 cm.Lunghezze da valutare in base alla consistenza del terreno.

OPTIONAL:

- Relazione tecnica.
- Telo laterale scorrevole in PVC (completo di cerniere, carrellini, occhioli e binari).
- Telo laterale fisso in PVC.
- Mantovana grecata o a castello.
- Finestre in crystal trasparente inserite nei teli laterali.
- Camino di aerazione quadrato in acciaio zincato.
- Camino di aerazione tondo in alluminio naturale Ø 57 cm.
- Ventola elettrica per aspirazione fumi, odori e cappa calore.
- Zavorre vedi pagina specifica.



GAZEBO RETICOLARE OTTAGONALE

Ø 16 m (traliccio 40 x 40 cm)

CAPITOLATO

- Colonne e travi perimetrali in traliccio a sezione quadrata dimensioni 40 x 40 cm.
- Tetto formato da 16 travette in traliccio triangolare lato 40 x 45 cm unite al centro.
- Altezza del gazebo consigliata: da 3 m a 4 m utile colonna.
È possibile aumentare l'altezza delle colonne fino a 5 m inserendo agli angoli, fra pilastri e travi superiori, apposite saette di rinforzo.
- Il telo, in PVC ignifugo classe 2, viene fissato alle travi del gazebo con appositi elastici (uno ogni 30 cm) ed in seguito fissato con una corda passante tra gli anelli e la struttura lungo tutto il perimetro in modo da restare sempre in tensione. Inoltre il telo viene fissato nelle falde con quattro bandelle centrali alle travette sottostanti per evitare lo sventagliamento del telo.
- Struttura estiva smontabile zincata a caldo e corredata da schemi di montaggio completi di disegni tecnici. Normative di riferimento **D.M. 17 gennaio 2018 (NTC 2018) e EN 13782**.

Optional: relazione tecnica.

N.B.: per il fissaggio al suolo e optional fare riferimento al gazebo Ottagonale Ø 12 m.





GAZEBO RETICOLARE OTTAGONALE

Ø 26,40 m (traliccio 50 x 50 cm)

CAPITOLATO

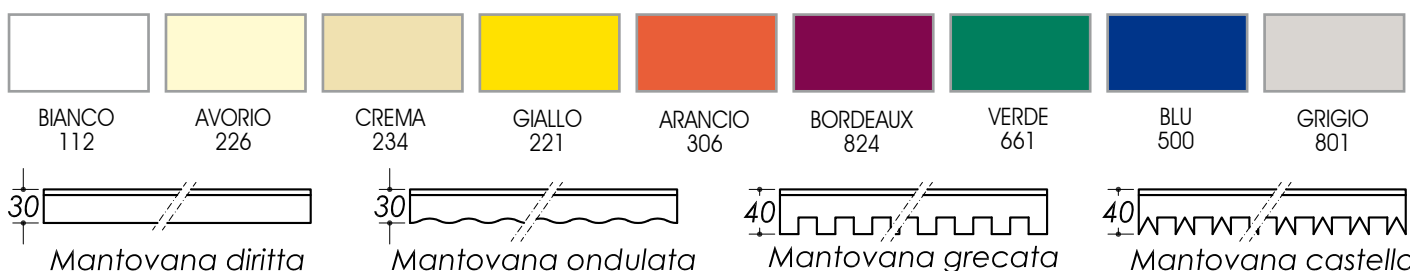
- Colonne e travi perimetrali in traliccio a sezione quadrata dimensioni 50 x 50 cm.
- Tetto formato da 16 travette in traliccio triangolare lato 40 x 45 cm unite al centro.
- Altezza del gazebo consigliata: da 4 m a 4,5 m utile colonna.
- Il telo, in PVC ignifugo classe 2 diviso in 8 spicchi triangolari, viene fissato alle travi del gazebo.
- Struttura in acciaio ad alta qualità zincato a caldo e corredata da schemi di montaggio completi di disegni e relazione tecnica. Normative di riferimento **D.M. 17 gennaio 2018 (NTC 2018) e EN 13782.**

N.B.: per il fissaggio al suolo e optional fare riferimento al gazebo Ottagonale Ø 12 m.



TELI E ACCESSORI

COLORI DISPONIBILI PER TELI E MANTOVANE ESEMPI (VEDI MAZZETTA COLORI RAL)



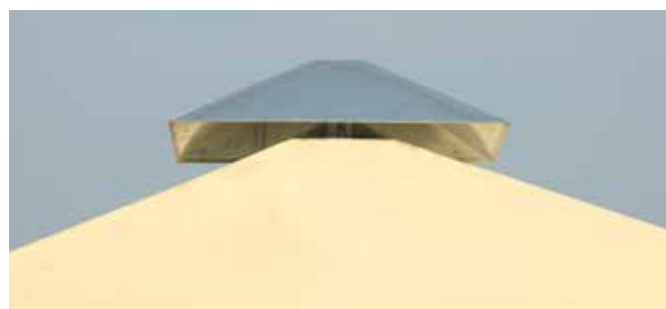
Mantovana ondulata semplice, sistema di fissaggio



Mantovana ondulata con bordatura, sistema di fissaggio



Camino di aerazione in alluminio naturale Ø 57 cm



Camino di aerazione quadrato lato 60 x 60 cm in acciaio zincato

OPTIONAL: ventola elettrica di aspirazione fumo/odori e calore, su supporto in alluminio, applicabile ai gazebo predisposti al camino di aerazione, tramite il quale l'aria viene convogliata all'esterno.



Consiglio per la scelta della ventola, descrizioni specifiche:

Gazebo dimensione max 6 x 6 m:

ventola con o senza regolatore di velocità,
 $Q = 530 \text{ m}^3/\text{h}$ $V = 230$ $\text{Hz} = 50$ $W = 80$ IPX4

Gazebo dimensione superiori: ventola con o senza regolatore di velocità,
 $Q = 1850 \text{ m}^3/\text{h}$ $V = 230$ $\text{Hz} = 50$ $W = 300$ IPX4

N.B.: la ventola, come tutti gli apparecchi elettrici, deve essere collegata con la messa a terra (ad opera del cliente).



CONSIGLI PER LA CORRETTA CONSERVAZIONE E PULIZIA DEI TELI

Nell'immagine a lato possiamo notare l'alterazione del colore del telo come conseguenza della formazione di muffe dovute ad uno scorretto stivaggio. Questo telo è infatti stato stivato umido durante il periodo di inutilizzo. Ciò non ne ha compromesso la funzionalità e la resistenza, ma ne ha pregiudicato l'estetica.

È molto importante impacchettare i teli completamente asciutti e stivati in luoghi privi di umidità (le muffe sui teli non si possono più eliminare).

**PER LA PULIZIA DEI TELI UTILIZZARE SOLO ED ESCLUSIVAMENTE SHAMPOO NEUTRO,
 QUALSIASI ALTRO PRODOTTO POTREBBE DETERIORARNE LA CONSISTENZA**

I TELI SONO FORNITI IN ESCLUSIVA CON I PRODOTTI SELVOLINE®

GAZEBO WINTER 6 x 6 m

Tetto a spiovente.

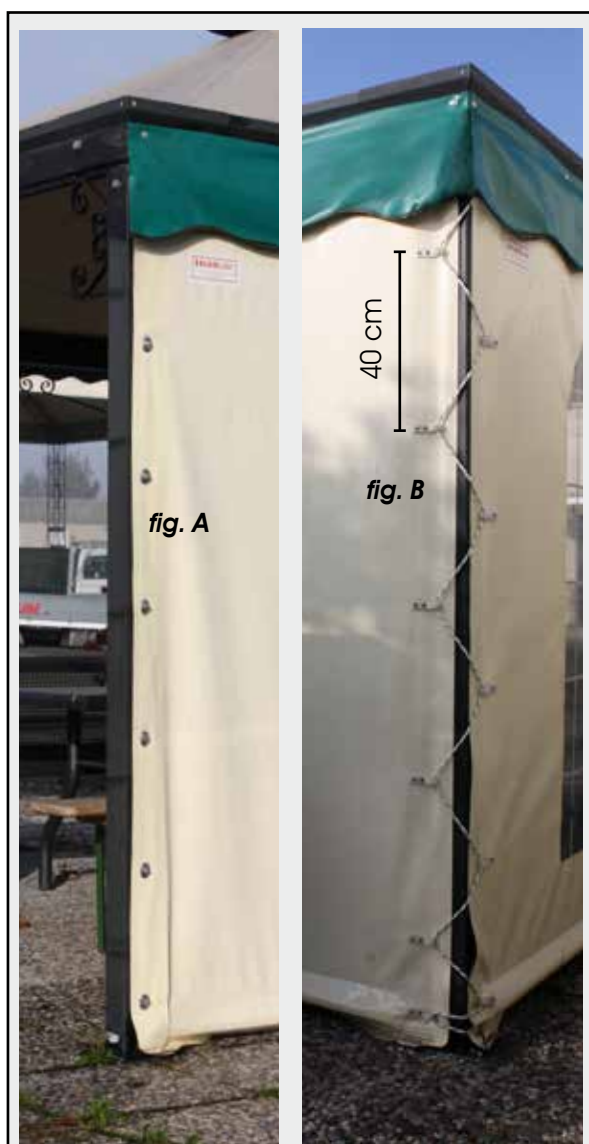
Parete in policarbonato compatto da 5 mm.

Porta scorrevole centrale.

Copertura in telo PVC ignifugo.

Mantovana diritta colore bordeaux.

Pareti laterali scorrevoli divise in due pezzi montate su due binari per poter posizionare la parete dove serve.



Teli laterali scorrevoli montati su binario in alluminio:
fig. A) cavalletto a molla INOX
fig. B) ganci in nylon chiusura a zig / zag



Binario in alluminio fissato all'interno della struttura per l'inserimento di tendaggi scorrevoli

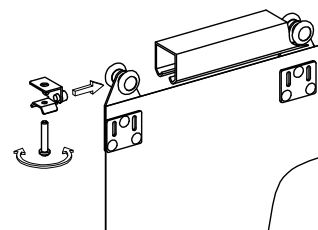
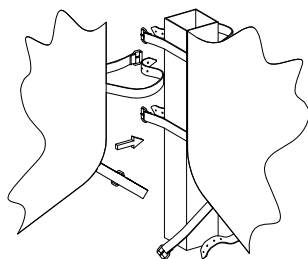
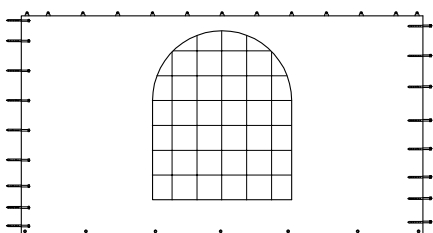


Telo laterale in crystal trasparente con apertura / chiusura centrale a cerniera

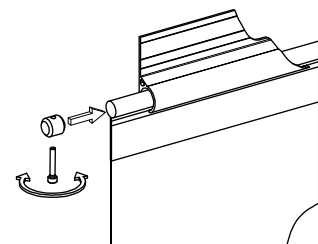
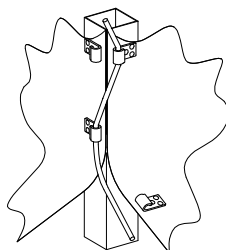
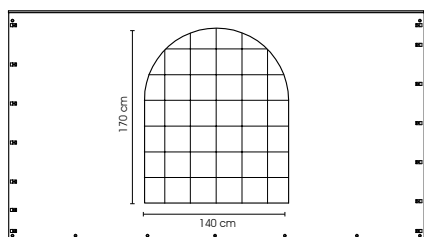


Cerniera di unione centrale teli laterali, apertura doppia interno ed esterno

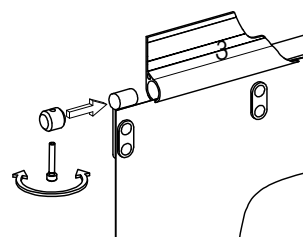
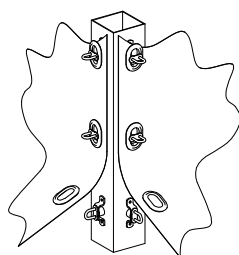
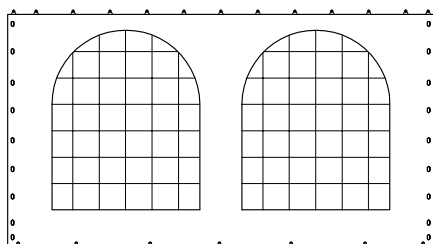
Riferimenti alle fig. in ACCESSORI PER FISSAGGIO TELI



Telo scorrevole finestrato, fissaggio lato superiore con carrellino in acciaio zincato montato su binario zincato tipo A; aperture/chiusure laterali sistema a cinturini; sul lato inferiore del telo viene inserito un occhio al metro per poter inserire un cordino che serve per aumentare la resistenza dei laterali stessi.

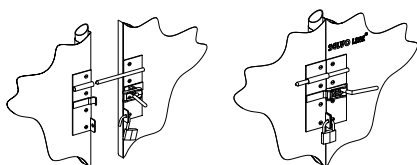


Telo finestrato, fissaggio lato superiore con listello "Keder" montato su binario in alluminio; aperture/chiusure laterali/centrali sistema a zig-zag; sul lato inferiore del telo viene inserito un occhio al metro per poter inserire un cordino che serve per aumentare la resistenza dei laterali stessi.

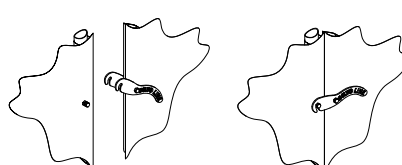


Telo scorrevole finestrato, fissaggio lato superiore con gancio in nylon additivato montato su binario in alluminio; aperture/chiusure laterali sistema a cavalletto a molla (click-clock); sul lato inferiore del telo viene inserito un occhio al metro per poter inserire un cordino che serve per aumentare la resistenza dei laterali stessi.

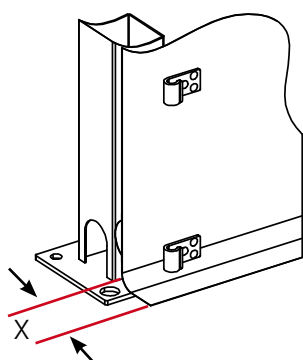
Apertura/chiusura con maniglia a cricca



Apertura/chiusura con maniglione Selvoline®

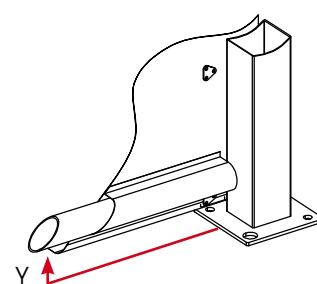


VISTA ESTERNA



OPTIONAL: tensionamento teli laterali con tubo \varnothing 5 cm che funge da zavorra e da irrigidimento.
 Vista esterna: i teli vengono predisposti + 5 cm (quota "X") in altezza in modo da compensare eventuali dislivelli del terreno. A richiesta la quota "X" può essere modificata in base ai dislivelli del terreno o alle specifiche esigenze.
 Vista interna: telo con inserito tubo \varnothing 5 cm nell'apposita tasca ricavata nel telo stesso all'altezza di 2 cm dal suolo (quota "Y") (altezza variabile in base ai dislivelli del terreno o alle specifiche esigenze).

VISTA INTERNA

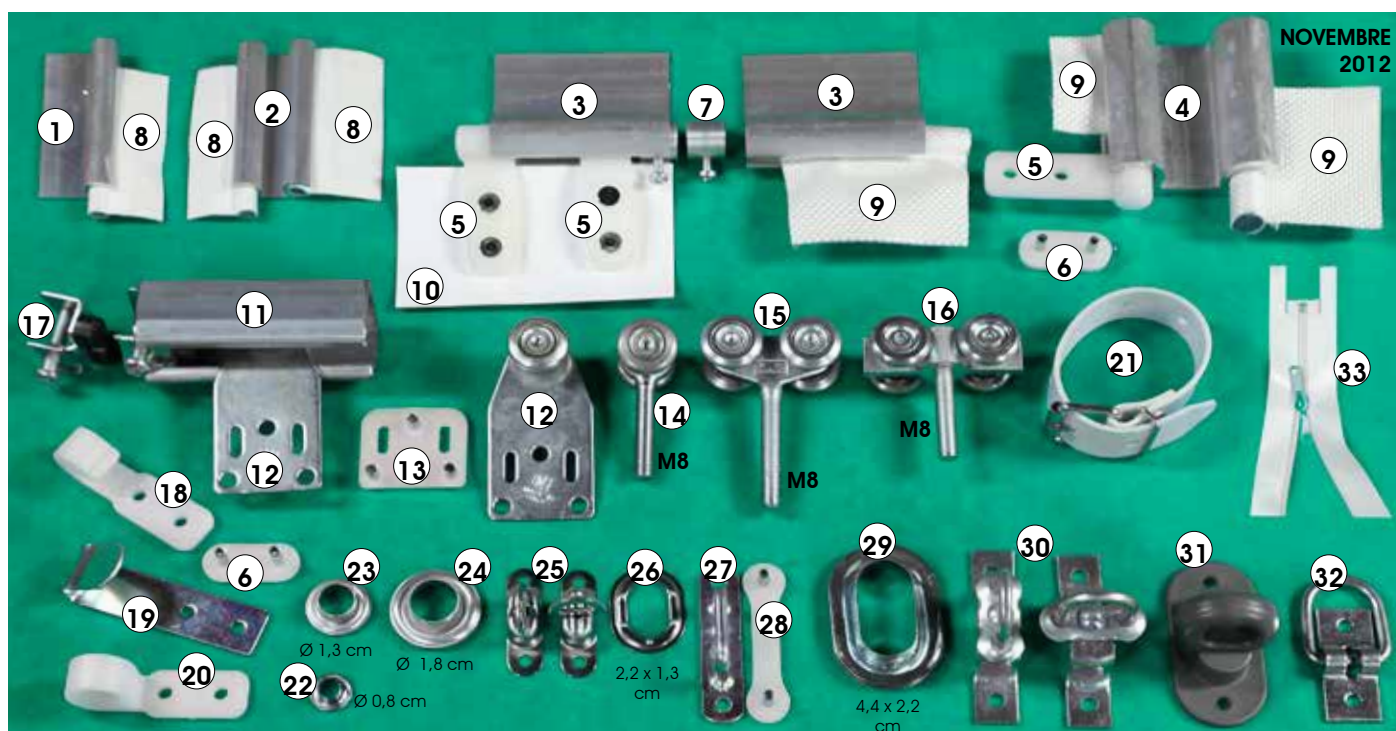


ACCESSORI PER FISSAGGIO TELI



Telo laterale scorrevole montato su binario in acciaio tipo A (n°11). Il binario in acciaio **garantisce resistenza e scorrevolezza. Consigliato per pareti di grandi dimensioni e per aperture frequenti.**

Telo laterale scorrevole montato su binario in alluminio (n°3) ideale per soluzioni fino ad altezza di 2,20 m. **Consigliato dove eleganza ed estetica sono essenziali.**



- | | |
|--|--|
| <ol style="list-style-type: none"> 1. Binario singolo in alluminio con ogiva Ø 0,9 cm 2. Binario doppio in alluminio con ogiva Ø 0,9 cm 3. Binario singolo in alluminio con ogiva Ø 1,8 cm 4. Binario doppio in alluminio con ogiva Ø 1,8 cm 5. Gancio in nylon additivato per scorrimento dei teli 6. Contropiastra per ganci n° 5 - 18 - 20 7. Fermo per binario in alluminio con ogiva Ø 1,8 cm 8. Listello "Keder" Ø 0,7 cm 9. Listello "Keder" Ø 1,5 cm 10. Telo in PVC ignifugo, colore bianco 11. Binario zincato tipo A 12. Carrellino in acciaio zincato a due cuscinetti 13. Contropiastra in nylon per carrellino n° 12 14. Carrello a due cuscinetti per binario A 15. Carrello a quattro cuscinetti per binario A 16. Carrello a quattro cuscinetti per binario A con vite smontabile 17. Fermo per binario in acciaio zincato tipo A 18. Gancio in nylon additivato aperto | <ol style="list-style-type: none"> 19. Gancio in acciaio zincato aperto 20. Gancio in nylon additivato chiuso 21. Cinturino di lunghezza in base al Ø del tubo 22. Occhiolo Ø foro 0,8 cm con contropiastra 23. Occhiolo Ø foro 1,3 cm con contropiastra 24. Occhiolo Ø foro 1,8 cm con contropiastra 25. Cavallotto a molla INOX per bloccaggio teli posizione aperta - posizione chiusa (click-clock) 26. Occhiolo ad asola click-clock n° 25 27. Cavallotto zincato modello campagnola 28. Contropiastra per cavallotto n° 27 29. Occhiolo ovale ad asola, dim. 4,4 x 2,2 cm, n° 30 - 31 30. Cavallotto a molla in acciaio zincato posizione aperta - posizione chiusa (click-clock) 31. Cavallotto a molla in plastica posizione aperta - posizione chiusa (click-clock) 32. Cavallotto snodato in acciaio zincato 33. Cerniera di unione teli laterali |
|--|--|

PARETI LATERALI A BASSO IMPATTO AMBIENTALE



Tende laterali scorrevoli, realizzate in cotone idrorepellente idrofugo, montate su binario in alluminio.

Colori disponibili: bianco e giallo.

Chiusura centrale con cerniera.



Al fine di migliorare l'estetica è possibile eseguire una barriera artificiale immediata a protezione dei veicoli, ed in contemporanea una piantumazione di essenza naturale, che sostituirà progressivamente l'artificiale.

TAMPONAMENTO LATERALE

Tessuto in filamenti di polietilene ad alta densità: ombreggiante al 90%, antigrandine, stabilizzato raggi UV, traspirante e frangivento.

Se utilizzato in copertura protegge dal sole, dalla grandine e polverizza la pioggia.

Colori consigliati: verde, blu, nero.

Se utilizzato in parete protegge dalla nebbia umida, dal sole all'80%, respinge le gocce d'acqua e frange il vento. Colore consigliato: grigio chiaro che, essendo semi-trasparente, permette buona visibilità. Ad esempio, in pizzerie e birrerie, è stato utilizzato come parete di un gazebo, montato a confine e a bordo strada in cui c'erano le esigenze di proteggere dal sole, creare un minimo di privacy e ridurre il flusso d'aria creato dal traffico e dal vento.

I teli laterali:

- non sono invasivi se montati sulle pensiline;
- proteggono le auto dal sole;
- sono antizanzara.

Confezionati e montati a regola d'arte hanno una durata di parecchi anni.



PORTA A BATTENTE

Telaio in alluminio con parete di policarbonato trasparente bronzato.

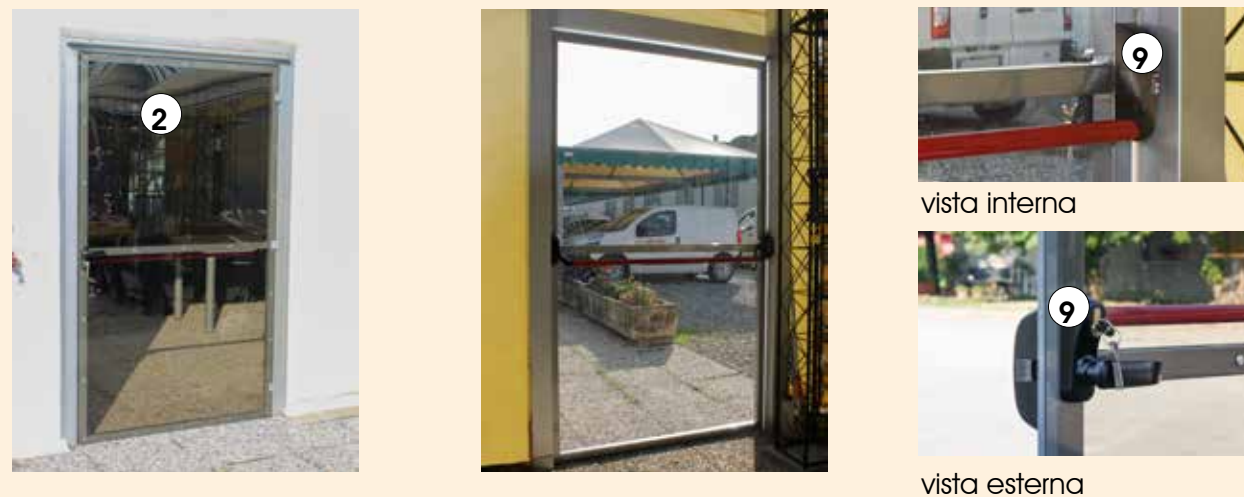
- 1) Telo laterale di parete 2) Porta dimensioni 2,10 x 1,20 m montata sul lato sinistro del gazebo
 3) Controtelaio in alluminio 4) Scossalina 5) Chiavistello 6) Pomolo 7) Cerniera in alluminio
 8) Chiusura a click-clock montato nel telaio della porta (apertura destra verso l'esterno)
 9) Apertura destra verso l'esterno a spinta con maniglione antipanico dotato di serratura



PORTA CON APERTURA A SPINTA E CHIUSURA A CLICK / CLOCK



PORTA CON APERTURA A SPINTA E MANIGLIONE ANTIPANICO DOTATO DI SERRATURA



Controtelaio in alluminio (n° 3) da fissare alla struttura del gazebo, da posizionare in base alla richiesta formulata all'ordine.

Da specificare all'ordine:

- l'installazione della porta è permanente o viene rimossa?
- l'installazione del telo laterale è fissa o scorrevole?
- i teli laterali nella stagione estiva rimangono fissi, vengono rimossi o raccolti su un lato?

Fasi di montaggio per inserire una porta nel telo laterale:

La porta viene fornita montata sul controtelaio.

- posizionamento del controtelaio con porta al gazebo;
- montaggio del telo laterale - smontaggio della porta;
- taglio del telo nella posizione richiesta per la porta;
- fissaggio dei bordi tagliati del telo sul controtelaio;
- montaggio della porta.

TENDE A RULLO

Pareti laterali: tende a rullo realizzate in crystal trasparente con discesa / salita manuale, complete di aste di manovra, cassonetto e guide laterali.

Telaio in alluminio dotato di stecche orizzontali intermedie per una maggiore resistenza al vento.



PIATTAFORME ROTANTI

MICHELANGELO

- Altezza 24 cm, Ø 75 cm, peso 46 kg, giri al minuto 1-2, portata 120 kg
- Piani supplementari Ø 100 - 120 - 145 cm



DONATELLO

- Altezza minima 25 cm, Ø 100 cm, peso 100 kg, giri al minuto 1, portata 3.000 kg
- Piani supplementari Ø 100 - 145 - 195 - 240 - 295 cm



CARAVAGGIO

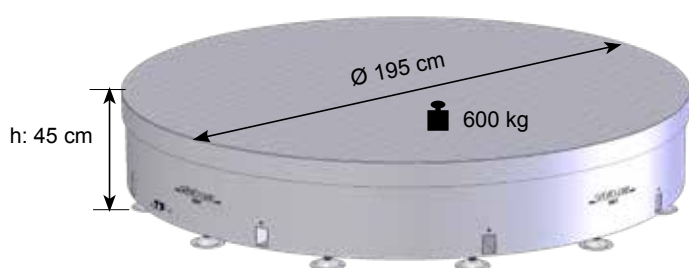
- Altezza minima 45 cm, Ø 195 cm, peso 600 kg, un giro ogni due minuti, portata 8.000 kg
- Piani supplementari Ø 240 - 295 - 395 - 495 - 595 cm



ESTRATTO DAL CATALOGO ARREDO E PIATTAFORME

Un impatto forte per valorizzare le vostre esposizioni, vetrine, showroom e stand fieristici. Ideale per mettere in primo piano prodotti, novità e realizzare video riprese pubblicitarie.

Il prodotto in movimento attira l'attenzione e stuzzica l'interesse !



Basamento



Piattaforma rotante Caravaggio
Ø 1,95 m - altezza 45 cm - carico 9,3t



Piattaforma rotante Caravaggio
Ø 4,95 m - altezza 50 cm - carico 5,5t



Piattaforma rotante Caravaggio
Ø 4,95 m - altezza 80 cm - carico 3,6t



Piattaforma rotante Caravaggio
Ø 4,95 m - altezza 50 cm



Piattaforma rotante Caravaggio



TAVOLI E PANCHINE



La linea di arredo urbano Selvoline® è composta da due serie di panchine con e senza schienale, ideali per esterno (parchi, giardini) e per interno (sale d'attesa, corridoi, porticati, ecc.).

- Sicurezza e antinfortunistica: garantite dal profilo ribordato e dagli angoli raggiati su tutto il perimetro.
- Robustezza: realizzata interamente in acciaio.
- Semplicità di trasporto e stoccaggio grazie alle gambe smontabili.
- **Durata nel tempo: assenza di manutenzione, garantita dalla zincatura a caldo e dalla successiva verniciatura in poliestere color ferro antico bucciato (antifogliamento).**
- Estetica: linea semplice, stabile e sobria.
- Verniciatura standard: poliestere per esterno antifogliamento color micaceo ARC 27 ferro antico bucciato.
- Per medie quantità: poliestere per esterno color verde scuro RAL 6005.
- Per grandi quantità: poliestere per esterno in qualsiasi colore RAL.

Vengono inoltre proposti anche tavoli abbinati, realizzati solo su ordinazione, per medie e grandi quantità.

La panchina Michelle e la panca Valeria sono predisposte per essere fissate al suolo.



Panchina Michelle lunghezza 150 - 200 cm



Panca Valeria

ESTRATTO DAL CATALOGO ARREDO E PIATTAFORME



Tavolo Pupo (piano in alluminio)



Tavolo Pupo e panche Valeria



Tavolo Pupo e sedie Montecarlo



Sedia Montecarlo standard



Sedia Montecarlo accatastate



Sedia Montecarlo personalizzate



Trasporto e stoccaggio panchine



Particolare della ribordatura

	PANCA CON SCHIENALE		PANCHINA SENZA SCHIENALE		TAVOLO PUPO	
LUNGH.	150 cm	200 cm	150 cm	200 cm	150 cm	200 cm
PESO	34,4 kg	42,2 kg	21,2 kg	24,6 kg	24,5 kg	28 kg

250 SEDIE MONTECARLO SI CARICANO TRANQUILLAMENTE SU UN CAMION CASSONE 4 x 2 m PATENTE B

TAVOLO FESTIVAL

BREVETTATO, CON TELAIO IN ACCIAIO

RIPIANO LISCIO IN MULTISTRATO IGNIFUGO CLASSE 1, sp. 9 mm



76 x 110 cm - 76 x 220 cm

Giunti d'angolo per realizzare figure geometriche scenografiche



IDEALE PER: RISTORANTI, BIRRERIE, BAR, CATERING E FESTE



Il tavolo Festival è predisposto per l'inserimento di quattro gambe ed il sistema ad incastro brevettato permette ai tavoli a seguire di essere montati con due sole gambe.

PER LA SUA SEMPLICITÀ E LEGGEREZZA È FACILMENTE ACCATASTABILE IN CANTINE E SOFFITTE



Gamba in tubo di acciaio rastremata, fornita con molla ferma tubi e tappi in plastica



Vista dal basso: gamba inserita nella sede del tavolo



Il primo tavolo viene montato con 4 gambe e i successivi con 2 grazie al sistema ad incastro brevettato



Sistema ad incastro



Sistema d'accatastamento e di trasporto. Le gambe sono alloggiate direttamente all'interno del telaio

ESTRATTO DAL CATALOGO ARREDO E PIATTAFORME

TAVOLO RISTORANTE

PER INTERNO

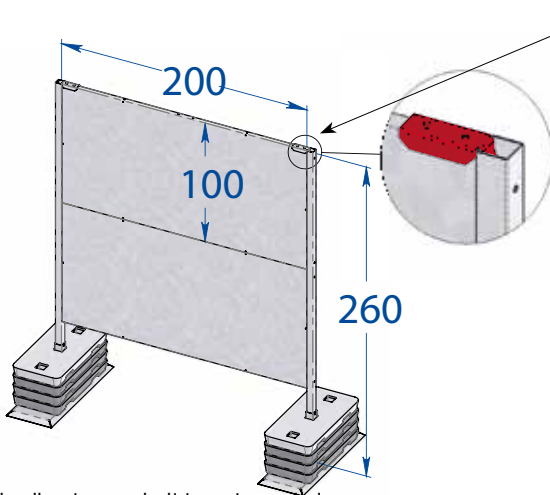


Dimensioni standard: 80 x 80 cm, 20 kg - 200 x 80 cm, 39 kg - Gambe Ø 80 mm.
Colori disponibili per telaio e gambe: nero / grigio metallizzato.
Piano in legno nobilitato, spessore 19 mm - Colori ripiani: rovere schiarito, ciliegio.



Evento realizzato su prato sconnesso ed in pendenza.
I tavoli sono predisposti per l'inserimento di quattro gambe ed il sistema ad incastro brevettato permette ai tavoli a seguire di essere montati con due sole gambe.
Risultato finale: i tavoli seguono la pendenza del terreno ma tra di loro non formano gradini o intoppi fastidiosi evitando di rovesciare i bicchieri che comprometterebbe il servizio.

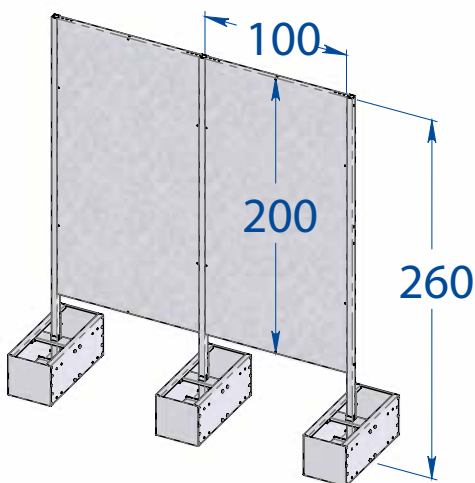
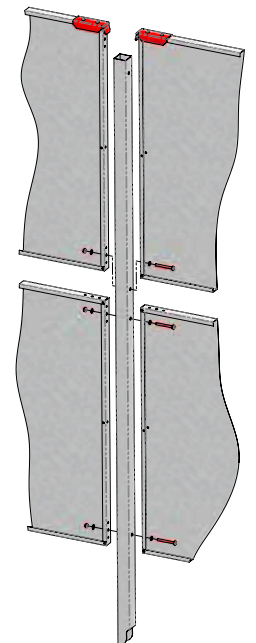
TABELLONI ELETTORALI



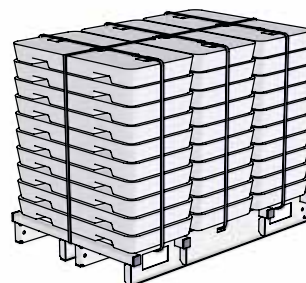
Tabelloni montati in orizzontale

Staffa a baionetta per montaggio rapido

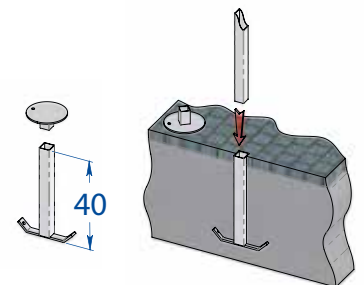
L'utilizzo delle staffe a baionetta permette il montaggio in sicurezza da terra senza l'ausilio di scale e di D.P.I. per lavori in quota, facilitando così il montaggio.



Tabelloni montati in verticale



Zavorre in cemento armato con impugnatura antifortunistica



Bussola con zanca da interrare

La dimensione dei basamenti rettangolari in lamiera zincata oppure il numero delle zavorre deve essere calcolato in base alla zona di installazione e alla configurazione delle postazioni dei tabelloni.

ZAVORRE



FIORIERA



ZAV01



ZAV02



FASCIA

Sistemi di ancoraggio per strutture che necessitano di essere fissate a terra in modo non permanente.

Modelli facilmente trasportabili e anche impilabili tra loro per aumentarne il peso e di conseguenza la stabilità della struttura.



ZAV04 / ZAV05



ZAV07

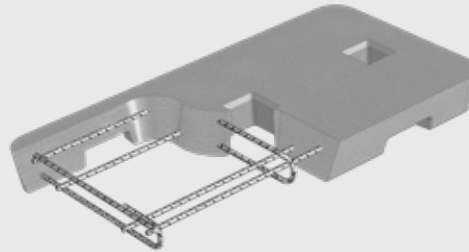


ZAV01	Blocco in cemento	58 x 40 cm	H 77 cm	435,0 kg
ZAV02	Panettone in plastica con aggancio basculante	Ø 48 cm	H 60 cm	vuoto: ~ 8 kg riempito acqua: 86 kg
ZAV04	Ciambella in cemento vibrato	Ø 49 cm	H 9 cm	35,0 kg
ZAV05	Ciambella in cemento vibrato	Ø 65 cm	H 9 cm	67,5 kg
ZAV06	Colonna per n° 01 ciambella			1,6 kg
ZAV07	Colonna per n° 03 ciambelle			2,4 kg
ZAV08	Colonna per n° 06 ciambelle			3,3 kg
ZAV09	Colonna per n° 09 ciambelle			5,0 kg
ZAV10	Puntazza tonda grezza	Ø 2 cm	H 40 cm	1,0 kg
ZAV11	Puntazza tonda grezza	Ø 2 cm	H 70 cm	1,5 kg
ZAV12	Puntazza tonda grezza	Ø 2 cm	H 80 cm	1,7 kg
ZAV13	Puntazza tonda grezza	Ø 2,5 cm	H 105 cm	4,0 kg
ZAV14	Puntazza a "T" grezza	5 x 7 cm	H 120 cm	6,5 kg
ZAV15	Puntazza a "T" grezza	5 x 7 cm	H 150 cm	8,0 kg
ZAV18	Zavorra in acciaio			800 ÷ 1500 kg
FASCIA	Fascia di nylon da 8 m completa di cricca			

ZAVORRE IN CALCESTRUZZO CON ARMATURA IN ACCIAIO



ZAV16

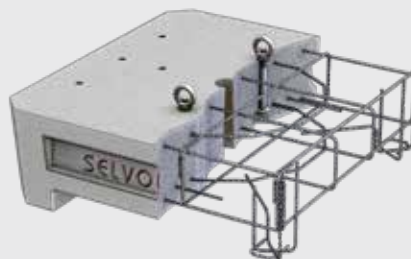


Con n. 4 impugnature antinfortunistiche

Dimensioni: 78x39 cm
altezza 8 cm

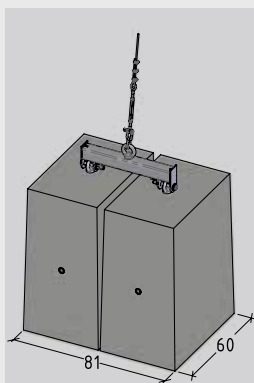


ZAV17

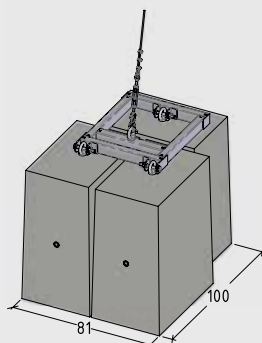


Dimensioni: 118x118 cm
altezza 37 cm

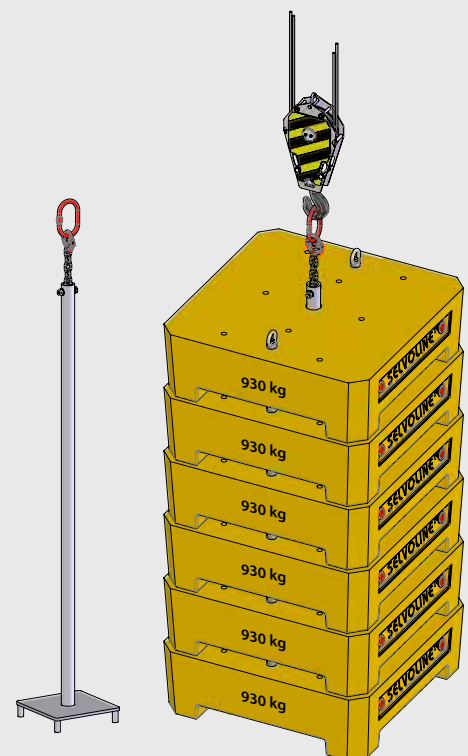
BILANCINO IN ACCIAIO PER UNIONE ZAVORRE



N. 2 ZAV01



N. 3 ZAV01



ZAVORRE / DISSUASORI

Manufatti in calcestruzzo dalla forma arrotondata senza spigoli.
Zavorre per gazebi / tendo-strutture, dissuasori di sosta e barriere antisfondamento.
Soluzione pratica e sicura.



Esempi applicativi con cartellonistica marcata CE
(cartello STOP Ø 60 cm, tutti gli altri Ø 40 cm)



Optional: verniciatura colore giallo

BARRIERE ANTISFONDAMENTO

Sistema fissaggio cartelli stradali
Con questo sistema è possibile posizionare i cartelli sulla barra e sulla transenna ad arco

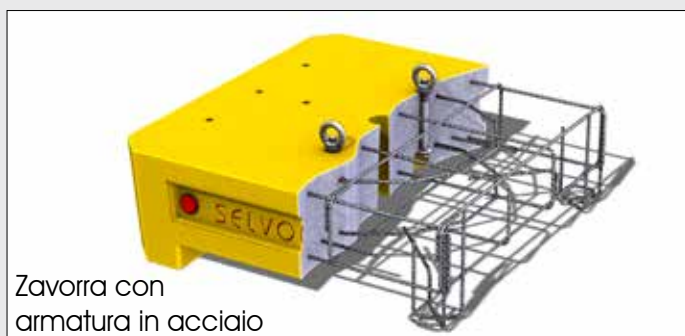


BARRIERA STRADALE ANTITERRORISMO STREET-LOCK

Progettata e realizzata per impedire l'accesso a zone pedonali a veicoli di qualsiasi dimensione. Composta da zavorra in calcestruzzo armato e transenna antisfondamento in acciaio alta qualità.



SISTEMA BREVETTATO



Zavorra con armatura in acciaio



970 kg



Versione Pop Art

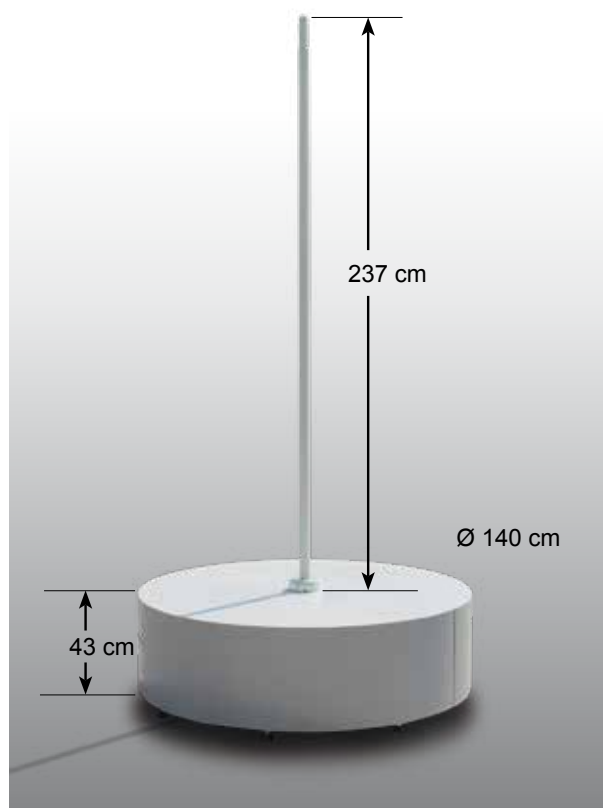


SISTEMA BREVETTATO

SPECIFICHE TECNICHE E FOTO SU WWW.SELVOLINE.COM

PEDANA POLE DANCE GINNASTICA ARTISTICA ACROBATICA

Completa di palo verticale centrale estraibile spin - statico, rotazione su bussole in teflon.
I carter esterni alla pedana sono tutti smontabili per mettere lo zavorramento interno.



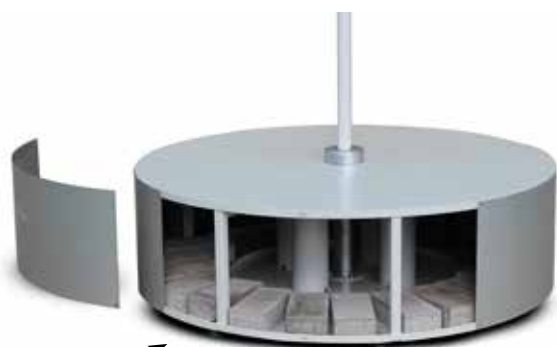
Pedana:

- ≈ 110 kg
- \varnothing 140 cm
- h 43 cm
- (unico pezzo)

Palo estraibile:

- ≈ 13 kg
- \varnothing 45 mm
- h dal piano 237 cm

- h totale 280 cm (pedana + palo)
- ≈ 123 kg (pedana + palo)



Zavorramento interno



Piattaforma rotante Donatello

ESTRATTO DAL CATALOGO ARREDO E PIATTAFORME

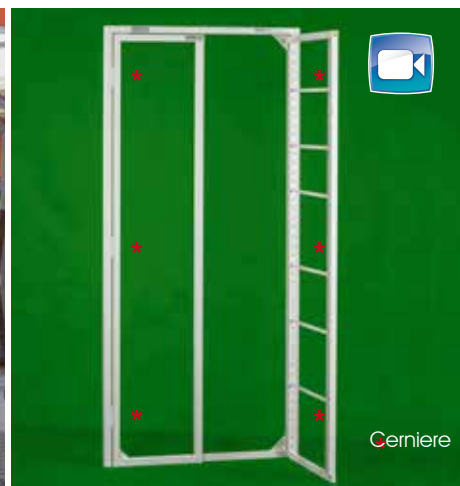
ULTIME REALIZZAZIONI



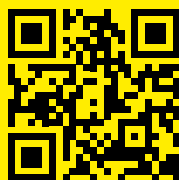
Struttura ad arco per copertura palco e video wall, realizzata in tubolari in acciaio alta qualità zincato a caldo ideale per l'esterno. Le colonne sono state studiate per evitare l'eventuale arrampicata di bambini e la trave anteriore permette il sostegno dell'illuminazione e delle casse acustiche.



Struttura in tralicci quadrati lato 20 cm per sostegno illuminazione showroom



Scaffalatura Speedy con telaio portante in acciaio ad alta qualità zincato o verniciato. Chiusura a due battenti, montaggio rapido. Dimensioni: aperta 187 x 88 x 44 cm - chiusa 187 x 88 x 3 cm - 21 kg.



SELVOLINE®

SELVOLINA s.a.s. - Contrada Selvole, 29 - 46042 Castel Goffredo (MN) Italy

Coordinate: N45° 18'29.286" - E10° 27'52.621"

Tel. + 39 0376 779307

selvoline@selvoline.com - www.selvoline.com -  Selvoline