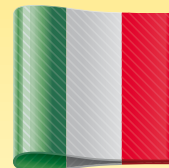


CERTIFICAZIONI:
ISO 9001 - ISO 3834-2
EN 1090-1 marcatura CE
CENTRO DI TRASFORMAZIONE ACCIAIO

Catalogo PENSILINE e PERGOLATI



ITALIANO



Proteggi la tua auto tutto l'anno

SEVOLINA PRODUCE IN ITALIA DAL 1977 E VENDE CON IL MARCHIO SELVILINE®:

Pedane - Piste da ballo - Palchi - Coperture - Tribune - Gazebi - Pensiline e Pergolati

Tralicci per Fiere, Eventi, Creazione Ambienti e Sostegni Industriali

Tavoli - Panchine - Sedie - Piattaforme Rotanti - Tabelloni Elettorali

Zavorre - Dissuasori - Barriere Antisfondamento

Descrizioni, capitoli, foto e video di montaggio dei prodotti sono disponibili sul sito

www. **SELVOLINE**® .com

Benvenuti!

Questo catalogo rappresenta la sintesi del nostro percorso dal 1977 e descrive principalmente i nostri prodotti standard, la cui disponibilità è garantita in tempi minimi. Con tempi di consegna adeguati, progettiamo e realizziamo strutture personalizzate inerenti ai nostri prodotti.



SEDE PRODUTTIVA CON VASTA ESPOSIZIONE INTERNA



La nostra sede si trova a 18 km da Desenzano del Garda (BS)

CHI SIAMO

L'azienda **SELVOLINA s.a.s.** è stata fondata nel 1977 e vanta un processo produttivo garantito "MADE IN ITALY". La lunga esperienza maturata nel campo della carpenteria metallica, unita al controllo qualitativo sui prodotti, ha reso possibile il raggiungimento delle certificazioni di **QUALITÀ ISO 9001**, **SALDATURA ISO 3834-2** e **CONTROLLO PRODUZIONE EN 1090-1** (marcatura CE) tramite l'ente BUREAU VERITAS e della qualifica **Centro di Trasformazione Acciaio** rilasciata dal Servizio Tecnico Centrale con Autorizzazione Ministeriale nr. 3002/14. SELVOLINA s.a.s. presenta una gamma di prodotti completa e versatile, tutti accomunati dalle stesse caratteristiche di sicurezza, modularità, praticità e robustezza ed è in grado di fornire un ottimo prodotto standard insieme a soluzioni mirate nei più disparati settori, tra i quali:

- Enti Pubblici (Comuni, Provincie...)
- Edilizia ed Impiantistica
- Manifestazioni sportive
- Parrocchie / Oratori
- Ristorazione
- Agricoltura
- Arredo urbano
- Privati
- Fiere
- Spettacolo
- Comunità

La progettazione viene eseguita internamente dal nostro Ufficio Tecnico. Utile e gradita la collaborazione con i tecnici di settore a supporto del cliente per soddisfare al meglio ogni specifica esigenza.

Il rivenditore SELVOLINE® ha a disposizione un qualificato supporto di marketing operativo, in termini di catalogo prodotti, filmati tecnici in lingua, manuali operativi, strutture espositive, campionari per show-room.

La qualità dei prodotti, la semplicità di montaggio e le innumerevoli possibilità di applicazione vengono approfondite attraverso un'ampia serie di video esplicativi e descrittivi (**area VIDEO** www.selvoline.com).

Il **catalogo SLIM**, di veloce e semplice consultazione, presenta una panoramica della gamma produttiva.

Il **catalogo generale** descrive ed illustra dettagliatamente i nostri prodotti.

Le caratteristiche tecniche di ogni articolo vengono poi illustrate in modo approfondito in **cataloghi specifici**.

Tutti i cataloghi dei prodotti a marchio SELVOLINE® sono scaricabili da www.selvoline.com.

Negli ultimi vent'anni l'azienda ha raggiunto importanti obiettivi a livello internazionale partecipando a numerose fiere ed esposizioni, ampliando la clientela.

In particolare, SELVOLINA s.a.s. ha realizzato opere nel mercato Cubano, Russo, vendite in Sud America ed Africa, acquisendo notevole esperienza: ora la nostra attenzione è principalmente rivolta al mercato mondiale.



TAGLIO LASER E LAVORAZIONI LAMIERE A C.N.C.

Siamo iscritti ai mercati elettronici nazionali e regionali della Pubblica Amministrazione.



I dati esposti sono indicativi, la ditta si riserva il diritto di apportare modifiche senza alcun preavviso. I prodotti della linea SELVOLINE® sono progettati e fabbricati in Italia da SELVOLINA s.a.s. Il presente documento è di esclusiva proprietà della ditta costruttrice SELVOLINA s.a.s. È vietata la divulgazione, riproduzione cartacea e/o digitale senza nostra autorizzazione. I trasgressori verranno perseguiti a termine di legge.

Cataloghi della linea Selvoline®:



GUIDA AI PRODOTTI



CATALOGO GENERALE



CATALOGO
PENSILINE E PERGOLATI

NUOVO "CATALOGO TRALICCI"

Con esempi d'utilizzo nei vari settori, ricco di informazioni e dati tecnici



CATALOGO
ARREDO E PIATTAFORME



BARRIERE
ANTIFONDAMENTO

La serie completa dei prodotti standard è consultabile sul sito

www.selvoline.com



I filmati con le istruzioni di montaggio sono presenti nell'area video.

Cataloghi disponibili nelle seguenti lingue:



ITALIANO



INGLESE



SPAGNOLO



PORTOGHESE



POLACCO



TEDESCO



RUSSO



FRANCESE



UNGHERESE



CROATO



RUMENO



SERBO



CECO



ALBANESE

SOMMARIO

Legenda



SOLE



PIOGGIA



VENTO



GRANDINE



NEVE



▶ PENSILINA / PERGOLATO IBIS

pag. 6

Struttura, modulare, smontabile, in acciaio alta qualità zincato a caldo

- Dimensioni del modulo standard: **Profondità: 500/380/260 cm** **Passo: 500/250 cm**
- Copertura: rete ombreggiante antigrandine e telo in PVC
- Garantita per proteggere le auto da: sole, pioggia, vento, grandine e neve

Vantaggio: montaggio "fai da te"

▷ ESEMPI FISSAGGIO

pag. 14



▶ PENSILINA / PERGOLATO PRIMAVERA

pag. 20

Struttura modulare, smontabile, in acciaio alta qualità zincato a caldo

- Dimensioni del modulo standard: **Profondità: 568 cm** **Passo: 500 cm**
- Ogni modulo è ottimizzato per la protezione di due auto
- Copertura: rete ombreggiante antigrandine, telo in PVC e coperture rigide
- Garantita per proteggere le auto da: sole, pioggia, vento, grandine e neve



▶ PENSILINA ENERGY

pag. 29

Struttura modulare, smontabile, in acciaio alta qualità zincato a caldo

- Dimensioni del modulo standard: **Profondità: 600 cm** **Passo: 500 cm**
- Copertura: rete ombreggiante antigrandine, telo in PVC e coperture rigide
- Garantita per proteggere le auto da: sole, pioggia, vento, grandine e neve

Vantaggio: portata carichi accidentali 160 kg/m²



▶ TETTOIA ALPINA

pag. 33

Struttura modulare, smontabile, in acciaio alta qualità zincato a caldo

- Riparo alimentazione bestiame
- La mangiatoia in cemento, con il suo peso, vincola la struttura al suolo in modo sicuro



▶ VELETTE

pag. 34

Velette per la protezione di finestre, porte e portoni e per la realizzazione di corridoi adiacenti ai fabbricati

IBIS profondità 5 m

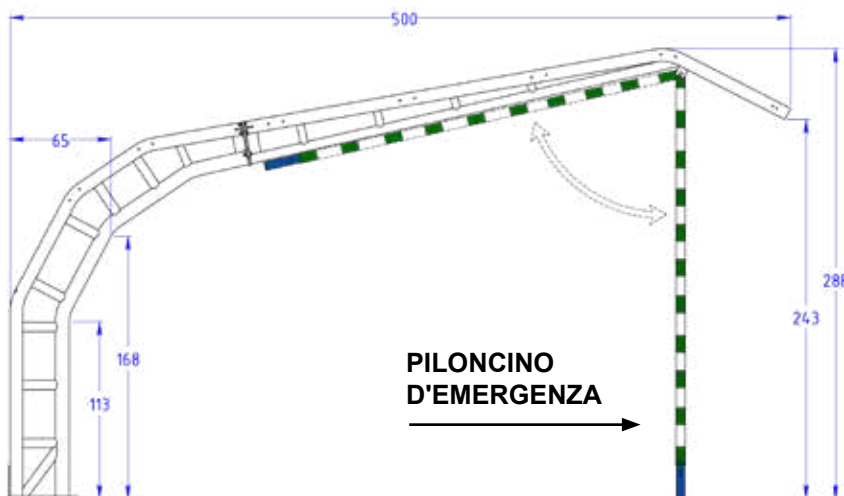
**passo
5 m**

Struttura in acciaio alta qualità zincato a caldo, modulare, **profondità 5 m**, completa di piastre di base e piloncino d'emergenza per ogni telaio portante. La pensilina può essere formata da uno o più moduli. Struttura progettata in base alla normativa EN 13782.

Coperture disponibili:

- **rete ombreggiante** 94% alta tenacità, stabilizzata ai raggi UV, antigrandine;
- **telo in PVC** ignifugo classe 2.

Optional: verniciatura in poliesteri in aggiunta alla zincatura a caldo.



PERGOLATO IBIS con copertura in rete ombreggiante 94%



Due moduli lunghezza totale 10 m

PERGOLATO IBIS IN SEMPLICE APPOGGIO su piastroni in acciaio con copertura in rete ombreggiante 94%



Due moduli lunghezza totale 10 m

Dettagli tecnici - esempi per il fissaggio - zavorramento al suolo riportati nel fascicolo tecnico inviato su richiesta. Per permessi, licenze o comunicazioni relativi all'installazione, rivolgersi ad un tecnico locale (maggiori informazioni pag. 12).

PENSILINA IBIS con copertura in telo PVC



Due moduli lunghezza totale 10 m

PENSILINA IBIS IN SEMPLICE APPOGGIO su piastroni in acciaio con copertura in telo PVC



Due moduli lunghezza totale 10 m

Dettagli tecnici - esempi per il fissaggio - zavorramento al suolo riportati nel fascicolo tecnico inviato su richiesta.
 Per permessi, licenze o comunicazioni relativi all'installazione, rivolgersi ad un tecnico locale (maggiori informazioni pag. 12).

IBIS Profondità 5 m

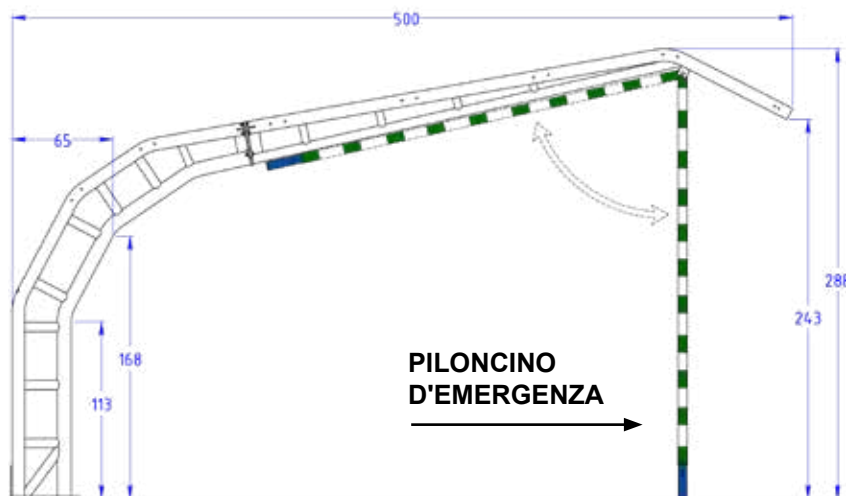
**passo
2,5 m**

Struttura in acciaio alta qualità zincato a caldo, modulare, **profondità 5 m**, completa di piastre di base e piloncino d'emergenza per ogni telaio portante. La pensilina può essere formata da uno o più moduli. Struttura progettata in base alla normativa EN 13782.

Coperture disponibili:

- **rete ombreggiante** 94% alta tenacità, stabilizzata ai raggi UV, antigrandine;
- **telo in PVC** ignifugo classe 2.

Optional: verniciatura in poliesteri in aggiunta alla zincatura a caldo.



PERGOLATO IBIS con copertura in rete ombreggiante 94%



Quattro moduli lunghezza totale 10 m

PERGOLATO IBIS IN SEMPLICE APPOGGIO su piastroni in acciaio con copertura in rete ombreggiante 94%



Quattro moduli lunghezza totale 10 m

Dettagli tecnici - esempi per il fissaggio - zavorramento al suolo riportati nel fascicolo tecnico inviato su richiesta.

Per permessi, licenze o comunicazioni relativi all'installazione, rivolgersi ad un tecnico locale (maggiori informazioni pag. 12).

PENSILINA IBIS con copertura in telo PVC

Quattro moduli lunghezza totale 10 m

PENSILINA IBIS IN SEMPLICE APPOGGIO su piastroni in acciaio con copertura in telo PVC

Quattro moduli lunghezza totale 10 m

Dettagli tecnici - esempi per il fissaggio - zavorramento al suolo riportati nel fascicolo tecnico inviato su richiesta.
Per permessi, licenze o comunicazioni relativi all'installazione, rivolgersi ad un tecnico locale (maggiori informazioni pag. 12).

IBIS profondità 3,8 m

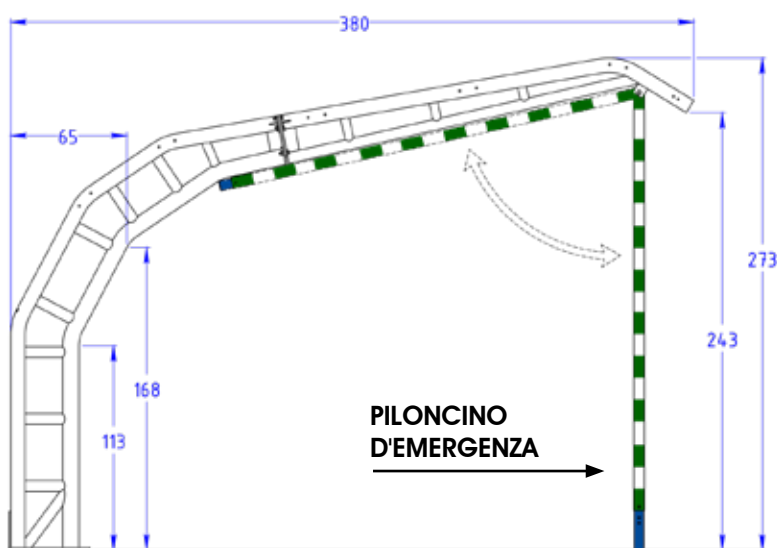
Struttura in acciaio alta qualità zincato a caldo, modulare, **profondità 3,8 m**, completa di piastre di base e piloncino d'emergenza per ogni telaio portante. La pensilina può essere formata da uno o più moduli.

Struttura progettata in base alla normativa EN 13782.

Coperture disponibili:

- **rete ombreggiante** 94% alta tenacità, stabilizzata ai raggi UV, antigrandine;
- **telo in PVC** ignifugo classe 2.

Optional: verniciatura in poliesteri in aggiunta alla zincatura a caldo.



PERGOLATO IBIS con copertura in rete ombreggiante 94%

passo
5 m



Due moduli lunghezza totale 10 m

PENSILINA IBIS con copertura in telo PVC

passo
2,5 m



Quattro moduli lunghezza totale 10 m

Dettagli tecnici - esempi per il fissaggio - zavorramento al suolo riportati nel fascicolo tecnico inviato su richiesta.

Per permessi, licenze o comunicazioni relativi all'installazione, rivolgersi ad un tecnico locale (maggiori informazioni pag. 12).

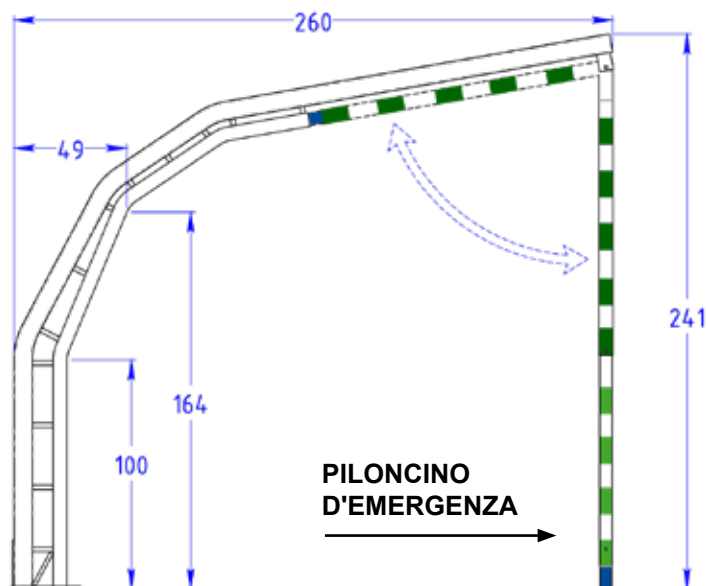
IBIS profondità 2,6 m

Struttura in acciaio alta qualità zincato a caldo, modulare, **profondità 2,6 m**, completa di piastre di base e piloncino d'emergenza per ogni telaio portante. La pensilina può essere formata da uno o più moduli. Struttura progettata in base alla normativa EN 13782.

Coperture disponibili:

- **rete ombreggiante** 94% alta tenacità, stabilizzata ai raggi UV, antigrandine;
- **telo in PVC** ignifugo classe 2.

Optional: verniciatura in poliesteri in aggiunta alla zincatura a caldo.



PERGOLATO IBIS con copertura in rete ombreggiante 94%

passo
5 m



Due moduli lunghezza totale 10 m

PENSILINA IBIS con copertura in telo PVC

passo
2,5 m



Quattro moduli lunghezza totale 10 m

Dettagli tecnici - esempi per il fissaggio - zavorramento al suolo riportati nel fascicolo tecnico inviato su richiesta.

Per permessi, licenze o comunicazioni relativi all'installazione, rivolgersi ad un tecnico locale (maggiori informazioni pag. 12).



NOTA INFORMATIVA

Per le pensiline con profondità 3,8 m e 2,6 m sono disponibili le stesse configurazioni della pensilina con profondità 5 m.

Le pensiline con passo 2,5 m sono progettate per poter rispondere ai carichi richiesti per installazioni fisse (vento, neve e sisma in base a NTC 2018).

Per valutare l'idoneità è necessario indicare la località di installazione e la tipologia di sottofondo (fondazioni, piazzale asfaltato o altro).

Selvolina mette a disposizione esempi di installazione puramente indicativi.

La scelta e la validazione degli stessi varia in base al sito di installazione ed ai carichi agenti e dovrà essere effettuata a cura di un tecnico incaricato.

I permessi variano in funzione della tipologia di struttura, della regione e del comune di installazione.

Pergolato: struttura con copertura in rete ombreggio.

Pensilina: struttura con copertura in telo o rigida.

Il pergolato solitamente non necessita di pratica edilizia, salvo prescrizioni degli enti preposti.

Dettagli tecnici - esempi per il fissaggio - zavorramento al suolo riportati nel fascicolo tecnico inviato su richiesta.

Per permessi, licenze o comunicazioni relativi all'installazione, rivolgersi ad un tecnico locale.





Pergolato profondità 5 m e lunghezza 13 m composto da: n. 2 moduli lunghezza 5 m e n. 1 modulo 3 m. Copertura rete ombreggiante alta tenacità colore verde.



PERGOLATO

INDICAZIONI ED ESEMPI PER IL FISSAGGIO CON PIASTRONI / PROFILATI DI ZAVORRAMENTO IN ACCIAIO

Questo sistema di fissaggio si differenzia per la sua:

Versatilità: la soluzione ideale quando per motivi tecnici o funzionali (presenza di sottoservizi, pozzetti, altro) non è possibile effettuare scavi / plinti.

Comodità: la praticità di posa porta ad una diminuzione consistente della manodopera edile che si riconduce al semplice alloggiamento sul piano del terreno, senza l'utilizzo di lavorazioni speciali che ne andrebbero ad aumentare i costi.

Praticità: qualora si volessero spostare le pensiline a seguito di motivi imprevisti o esigenze personali, il sistema con zavorre in acciaio permette mediante l'utilizzo di un semplice braccio meccanico lo spostamento immediato in altro loco, lasciando l'area libera da fondazioni, ferri d'armatura ed altro da smaltire in discarica autorizzata.

Snellezza burocratica: i pergolati con copertura in rete ombreggio fissati su zavorre in acciaio in semplice appoggio sono solitamente considerate strutture mobili.

FISSAGGIO SU PIASTRONI IN ACCIAIO



(1) Telaio portante montato al centro del piastrone smussato in semplice appoggio

(2) Telaio portante montato sul lato esterno del piastrone smussato in semplice appoggio

Vantaggi:

- Non ostacola la manovra degli automezzi in quanto non presenta spigoli vivi (bordo smussato).
- Solitamente grazie al suo peso non ha bisogno di ulteriori fissaggi/zavorramenti aggiuntivi.



PERGOLATO

Grazie alle coperture rete / telo e l'installazione su piastroni / zavorre in acciaio in semplice appoggio sono state superate le problematiche urbanistiche.

PROFILATI IN ACCIAIO

**Stop a disagi
e lavori edili**

**Montaggio veloce
e non invasivo**

Vantaggi:

- È semplice da trasportare, non necessita di un mezzo meccanico per la movimentazione.

Note:

- Si consiglia di interrarlo in quanto la sua altezza può ostacolare la manovra con l'auto (5).
- Necessita di fissaggio aggiuntivo tramite puntazze conficcate nel terreno (3) o in alternativa zavorramento tramite pesi come fioriere o altro (4).



È soggetta al pagamento dell'IMU? La tipologia così ideata, con copertura non rigida, è da considerarsi struttura pertinenziale, quindi a livello catastale viene inserita in mappa in modo tratteggiato e le relative planimetrie catastali non sono dovute. Pertanto si può asserire che **non è soggetta al pagamento dell'IMU**, salvo usi e consuetudini degli Enti locali e catastali.

INDICAZIONI ED ESEMPI PER IL FISSAGGIO AL SUOLO

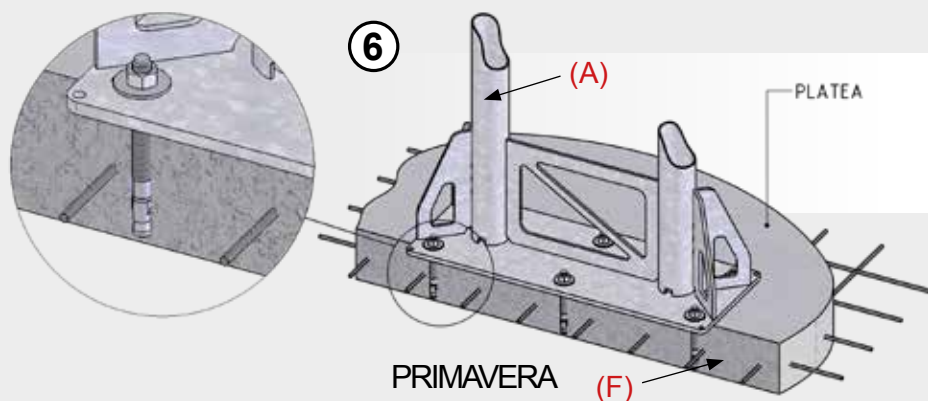
FISSAGGIO SU PLINTI / PLATEE CON TASSELLI

Nelle Pensiline la piastra di base del telaio portante (A) è predisposta con foratura per il fissaggio della pensilina tramite tasselli ad espansione meccanici o chimici o tirafondi su plinti o platee in cemento armato esistenti.

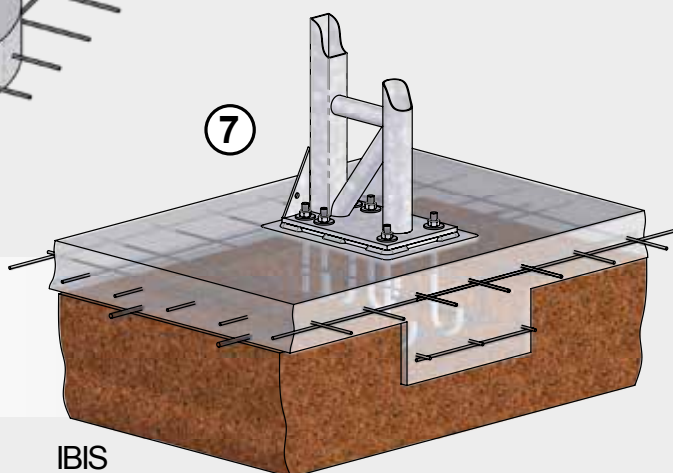
Nel caso di un nuovo plinto, le piastre d'ancoraggio, munite di appositi tirafondi, dovranno essere annegate nel plinto / platea al momento della sua realizzazione.

Nota: per montaggio su piani in pendenza contattare lo staff Selvolina.

Nota tecnica: tempo di normale maturazione calcestruzzo in 28 giorni.



FISSAGGIO DEL TELAIO PORTANTE (A) CON TASSELLI CHIMICI / MECCANICI, DIRETTAMENTE ALLA FONDAZIONE (F)

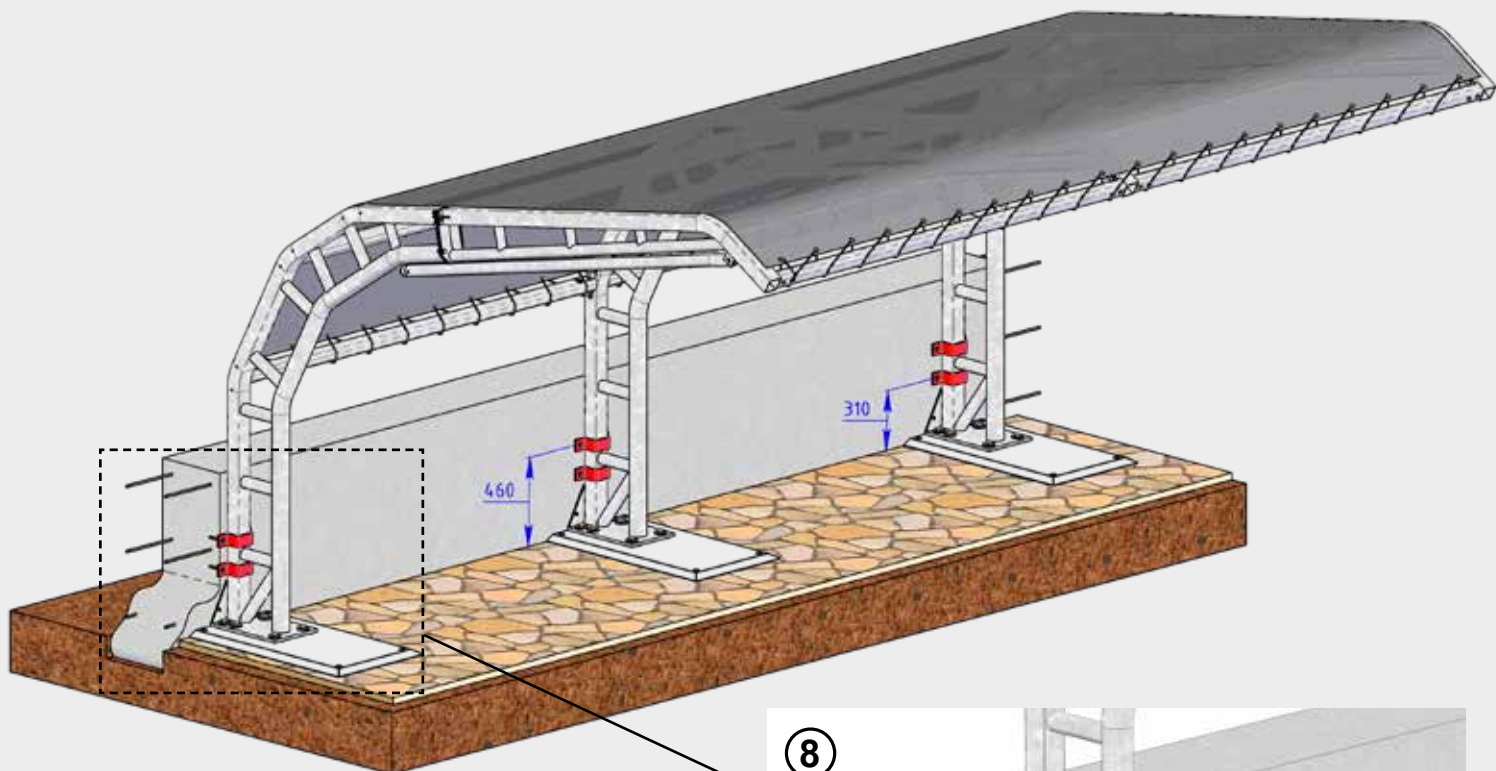


Platea con dentello doppiamente armato in prossimità della piastra di base, per consentire il corretto vincolo degli ancoraggi e contribuire ad evitare lo scorrimento della fondazione.

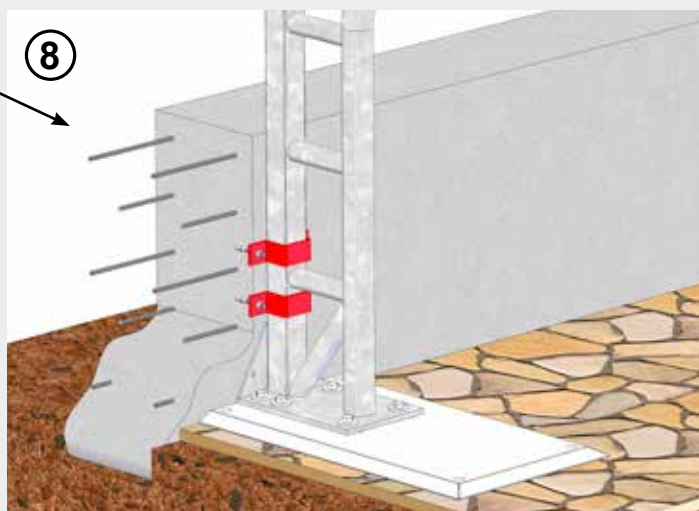


Pensilina con copertura onduline in polimglass colore grigio sopra e crema sotto

FISSAGGIO PROMISQUO CON PIASTRONI RIDOTTI



Laddove le pensilina/pergolato venga installata adiacente ad un muro idoneo (verificato) è possibile ridurre le dimensioni dei sistemi di fissaggio a terra vincolando la struttura al muro stesso, tramite staffe ad omega ad alto spessore.

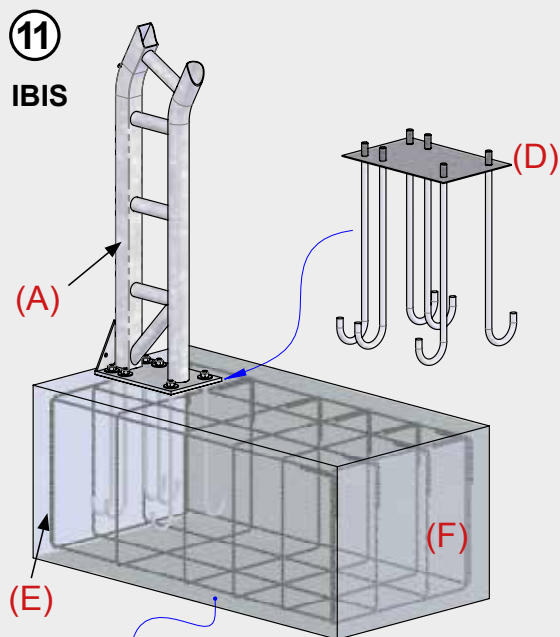


Dimensione piastrone 150 x 50 cm peso ~ 180 kg



Piastrone ridotto con fissaggio aggiuntivo tramite puntazze conficcate nel terreno

FISSAGGIO SU PLINTO CON PIASTRA E PRIGIONIERI / TIRAFONDI



calcestruzzo C 20/25 Kg/cm²
(NON FORNITO)

(A) TELAIO PORTANTE

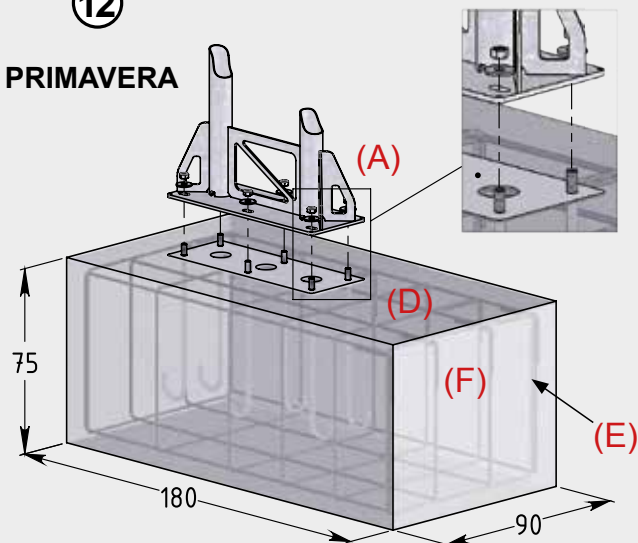
(D) PIASTRA CON TIRAFONDI E PRIGIONIERI DA ANNEGARE NEI PLINTI

(F) PLINTO

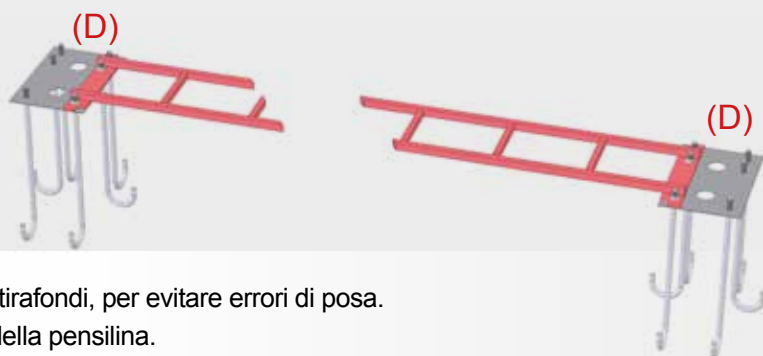
(E) ARMATURA

12

PRIMAVERA

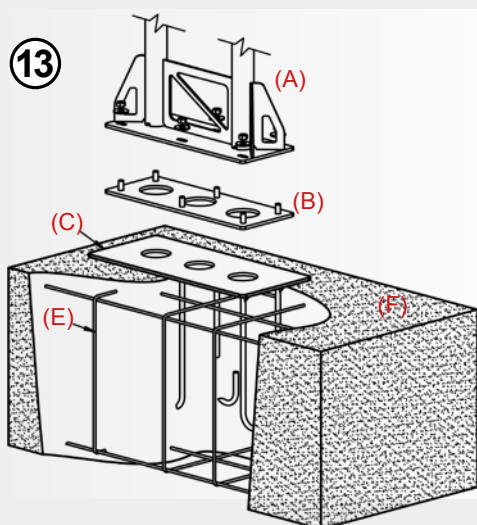


FISSAGGIO TELAIO PORTANTE (A) SU PIASTRA (D)



A richiesta dima / distanziale da imbullonare alle piastre con tirafondi, per evitare errori di posa.
Le contropiastre (D) possono essere rimosse al montaggio della pensilina.

FISSAGGIO SU PLINTO CON CONTROPIASTRA DA SALDARE



(A) TELAIO PORTANTE

(B) CONTROPIASTRA MUNITA DI PRIGIONIERI

(C) PIASTRA CON TIRAFONDI DA ANNEGARE NEI PLINTI

(F) PLINTO

IL SISTEMA CON CONTROPIASTRA MUNITA DI PRIGIONIERI (B) INDIPENDENTE DA SALDARE IN LOCO, RISULTA PIU' COSTOSO MA CONSENTE DI SOPPERIRE AD EVENTUALI ERRORI DEL POSIZIONAMENTO DELLE PIASTRE (C)

(E) ARMATURA

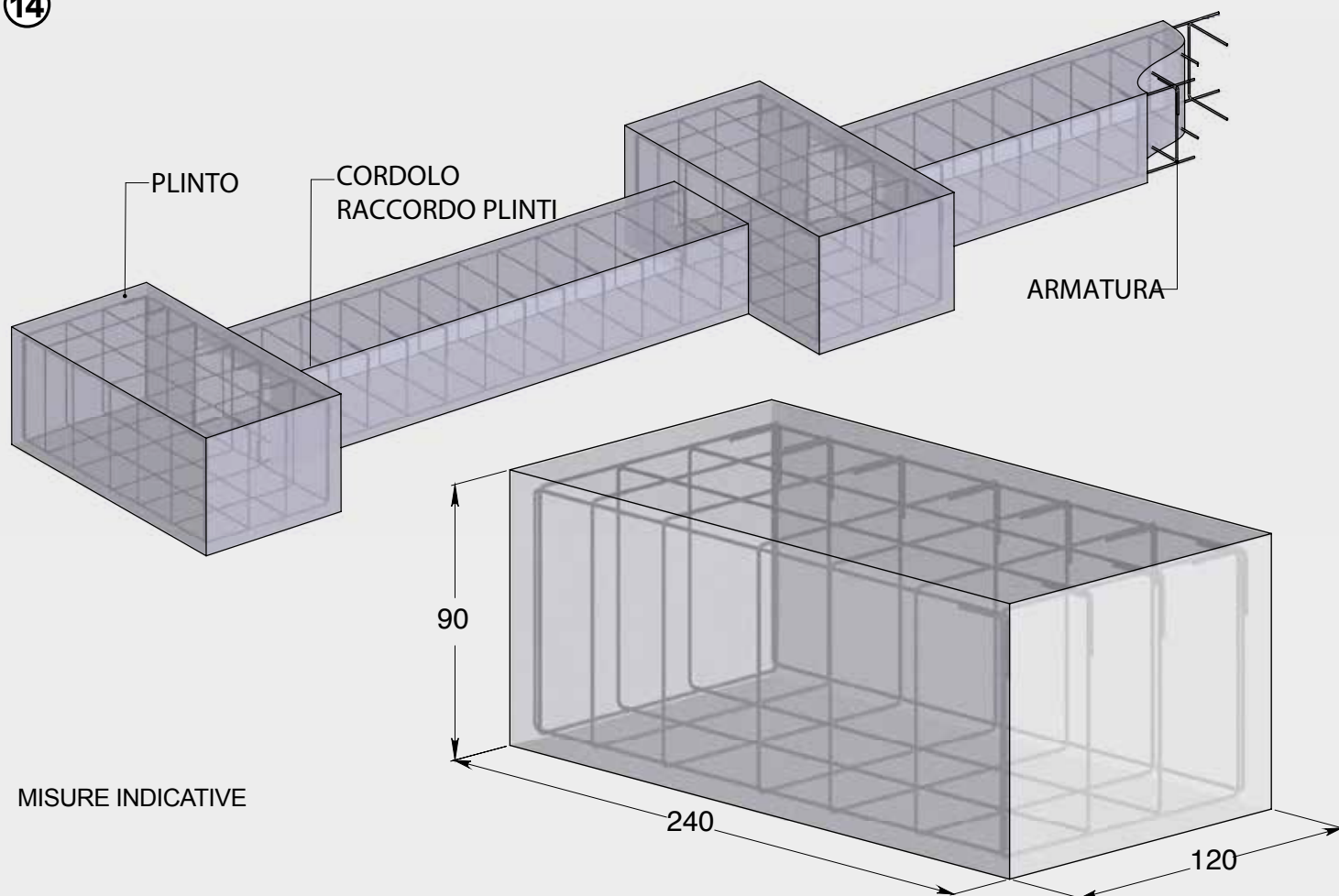
misure espresse in cm

Dettagli tecnici - esempi per il fissaggio - zavorramento al suolo riportati nel fascicolo tecnico inviato su richiesta.

Per permessi, licenze o comunicazioni relativi all'installazione, rivolgersi ad un tecnico locale (maggiori informazioni pag. 12).

FONDAZIONI PER STRUTTURE PROGETTATE IN BASE ALLA NORMA NTC 2018

14

**Iter burocratico per installazioni in ottemperanza alle NTC 2018, a cura del tecnico incaricato:**

Richiesta preliminare all'ufficio tecnico comunale per capire se l'installazione dell'opera è consentita e con quali prescrizioni. Se l'intervento è urbanisticamente ammissibile si deve effettuare comunicazione asseverata (CILA) o, quasi sempre, richiedere titolo abilitativo (SCIA o PdC) per intervento di nuova costruzione (previa autorizzazione paesaggistica o altri pareri preventivi, se la zona è sottoposta a vincolo paesaggistico o altro vincolo).

La comunicazione (CILA) o la richiesta di titolo edilizio (SCIA o PdC) deve essere corredata sia da progetto che da dettagli aspetti geometrici, estetici, funzionali e strutturali dell'opera.

Contestualmente si devono effettuare campionature (a cura di tecnico abilitato o utilizzando dati relativi alla zona specifica) del terreno per valutare l'idoneità dell'area su cui verrà realizzata la struttura.

Solo a seguito della comunicazione o dell'ottenimento del titolo abilitativo (e dell'autorizzazione / deposito della progetto strutturale/pratica sismica) è possibile iniziare i lavori.

La pratica sismica è composta, almeno, da: Modulistica Regionale, Elaborati grafici, Relazione/Fascicolo dei calcoli, Relazione sui materiali, Relazione sulle fondazioni, Relazione geologica/geotecnica, Piano di manutenzione, Collaudo / idoneità statica.

L'inizio lavori comporta l'apertura di un cantiere edile con il rispetto degli adempimenti previsti dalle leggi vigenti.

CILA = Comunicazione inizio Lavori Asseverata da un Tecnico

SCIA = Segnalazione Certificata Inizio Lavori (titolo edilizio con il quale tecnico e committente asseverano il rispetto delle leggi, subito attivo - silenzio = assenso anche se il Comune può rivalersi in 30gg)

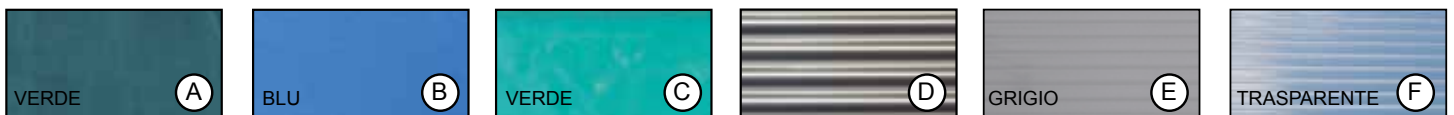
PdC= Permesso di Costruire (titolo edilizio emesso dal Comune, si deve attendere l'emissione circa 60-90gg)



Struttura modulare smontabile in acciaio alta qualità zincato a caldo.
 Capace di garantire un'adeguata resistenza ai sovraccarichi accidentali dovuti agli agenti atmosferici.
 La conformazione della sua struttura permette, in caso d'eccessivo sovraccarico, un'agevole pulizia della copertura mediante l'utilizzo d'attrezzi d'uso comune (scope, rastrelli, raspa fango, ecc.).
La pensilina / pergolato Primavera può essere formata da uno o più moduli. Ogni modulo, ottimizzato per la protezione di due auto, ha un passo di 5 m e una profondità di 5,68 m.

COPERTURE DISPONIBILI:

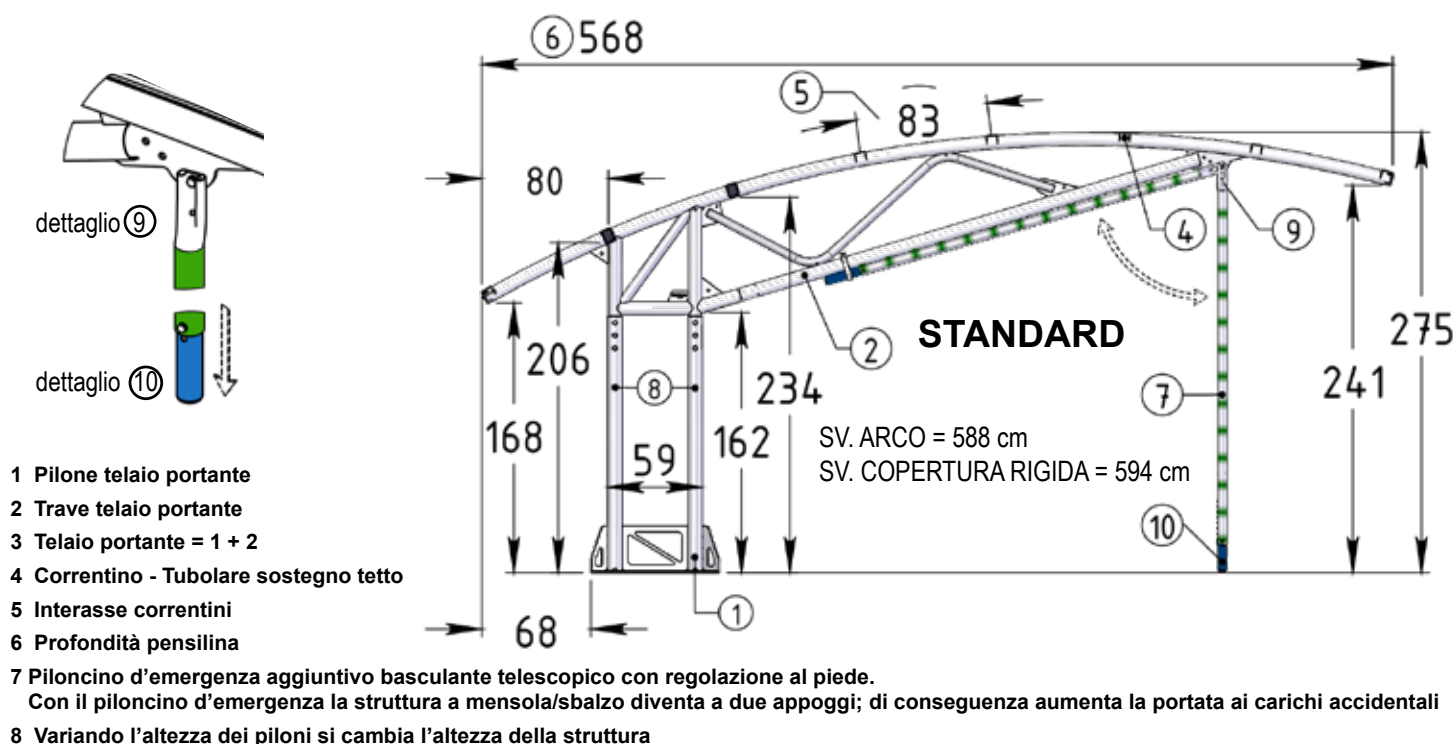
- Rete ombreggiante 90% mod. piattina, alta tenacità, stabilizzata raggi UV e antigrandine (rif. A).
Colori disponibili: grigio e verde. Altri colori a richiesta in base alla quantità.
 - Rete ombreggiante 94% mod. diagonale, alta tenacità, stabilizzata raggi UV e antigrandine (rif. A).
Colori disponibili: grigio e verde. Altri colori a richiesta in base alla quantità.
 - Rete ombreggiante PVC: antistrappo, antigrandine (rif. B).
 - Telo in PVC ignifugo classe 2: antigrandine - copertura con struttura rinforzata (rif. C).
- (A - B - C) ogni modulo viene fornito con copertura indipendente. Il fissaggio laterale tramite profili di guida in alluminio, sia sul fronte che sul retro, avviene a spirale con corda nautica.
- Onduline in polimglass antigrandine: larghezza 105 cm, colore grigio sopra e crema sotto (rif. D).
Le onduline vengono fissate alla struttura tramite viti auto perforanti e rondelle di tenuta acqua.
 - Pannelli in policarbonato alveolare: larghezza 61 cm, spessore 1 cm, colore grigio o trasparente (rif. E-F).
Giunzione dei pannelli tramite profilo estruso di unione anticondensa, rinforzato ulteriormente con canaline in alluminio e fissato con viti autofilettanti (questo sistema permette di non forare i pannelli).
- *Resistente alla grandine fino a 20 mm con velocità di caduta max di 70 km/h



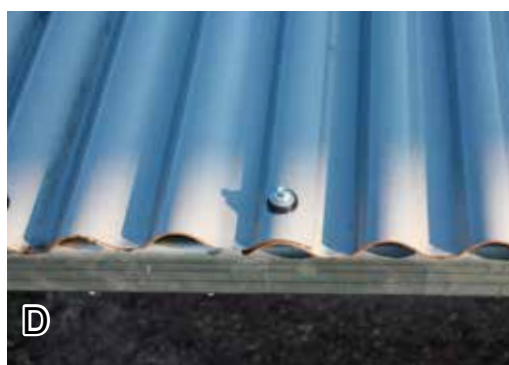
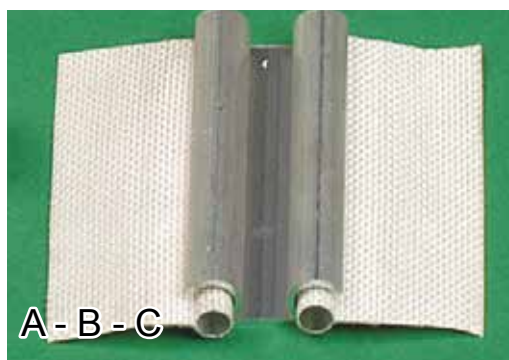
| MODULO PASSO 5 m TIPI DI COPERTURA | PORTATA PER CARICHI ACCIDENTALI | | RESISTENZA AL VENTO | RESISTENZA ALLA GRANDINE |
|---------------------------------------|---------------------------------|----------------------|------------------------|-----------------------------|
| | CON PILONCINO | SENZA PILONCINO | | |
| RETE OMBREGGIANTE / PVC | NON GARANTITA | NON GARANTITA | SI | SI |
| TELO IN PVC | 50 kg/m ² | 20 kg/m ² | SI | SI |
| ONDULINA IN POLIMGLASS | 65 kg/m ² | 30 kg/m ² | SI | SI |
| *PANNELLO IN POLICARBONATO | 65 kg/m ² | 30 kg/m ² | SI | SI* |

Modulo passo 7,5 m solo con rete per utilizzo esclusivamente estivo

Le coperture con reti ombreggianti o reti in PVC non sono idonee a garantire la resistenza al carico della neve in quanto la loro flessibilità creerebbe la concentrazione dei carichi, deformando pericolosamente la copertura stessa. In ogni caso, in previsione di neve, si deve sempre provvedere al posizionamento del piloncino d'emergenza.



Dettagli fissaggio coperture

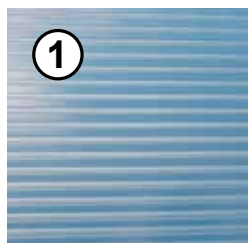


Sono disponibili a magazzino stock dei prodotti sopra menzionati, colori delle coperture compresi.
Per dimensioni e colori differenti da quelli menzionati contattare l'ufficio vendite (*tempi di consegna prolungati*).

OPTIONAL:

- Piloncino d'emergenza basculante per carichi accidentali.
- Verniciatura in poliesteri in aggiunta alla zincatura a caldo sulla struttura (basamenti esclusi).
- Trattamento di zincatura a caldo in alternativa alla verniciatura, applicabile alle piastre in acciaio o ai basamenti smontabili. Ideale per evitare la formazione di macchie di ruggine nel tempo.
- Canale di raccolta acqua piovana installato con viti autoperforanti sul lato posteriore della pensilina (rif. G).





Copertura: pannelli in policarbonato alveolare trasparente (1)

Copertura: rete ombreggiante colore verde (2)





PENSILINA COMPOSTA DA 2 MODULI (PER 4 POSTI AUTO)

Copertura: pannelli in policarbonato alveolare (3)

Copertura: onduline in polimglass (4)



PENSILINA COMPOSTA DA 4 MODULI (PER 8 POSTI AUTO)

Piloncino d'emergenza
(posizionato in previsione
di precipitazioni nevose)

Copertura: pannelli in policarbonato alveolare colore silver brasil

Passo di ogni modulo: 5 m per 2 posti auto



Copertura: rete ombreggiante alta tenacità - antigraedine
Pergolato: acciaio ad alta resistenza zincato a caldo



CERNUSCO (Milano)

Copertura: telo in PVC - colore grigio
Versione con piloni allungati di 80 cm, fissaggio al suolo su plinti



Pensilina composta da un modulo, montata su piastroni in acciaio in semplice appoggio, copertura telo in PVC



Pergolato composto da sette moduli più uno singolo, montato su piastroni in acciaio in semplice appoggio, copertura rete in PVC



Pergolato composto da sei moduli, montato su plinti, copertura rete in PVC

Protezione dei veicoli a basso impatto ambientale



Al fine di migliorare l'estetica è possibile eseguire una barriera artificiale immediata a protezione dei veicoli ed in contemporanea una piantumazione d'essenza naturale, che sostituirà progressivamente l'artificiale.

TAMPONAMENTO LATERALE

Tessuto in filamenti di polietilene ad alta densità: ombreggiante al 90%, antigrandine, stabilizzato raggi UV, traspirante e frangivento. **Se utilizzato in orizzontale (coperture)** protegge dal sole, dalla grandine e polverizza la pioggia. Colori consigliati: verde, blu, grigio.

Se utilizzato in verticale (pareti) protegge dalla nebbia umida, dal sole all'80%, respinge le gocce d'acqua e frange il vento. Colore consigliato: grigio chiaro, che essendo semi-trasparente, permette buona visibilità. Ad esempio, in pizzerie e birrerie, è stato utilizzato come parete di un gazebo, montato a confine ed a bordo strada in cui c'erano le esigenze di proteggere dal sole, creare un minimo di privacy e ridurre il flusso d'aria creato dal traffico e dal vento. I teli laterali: non sono invasivi, se montati sulle pensiline - proteggono le auto dal sole - sono antizanzara. Confezionati e montati a regola d'arte hanno una durata di parecchi anni.

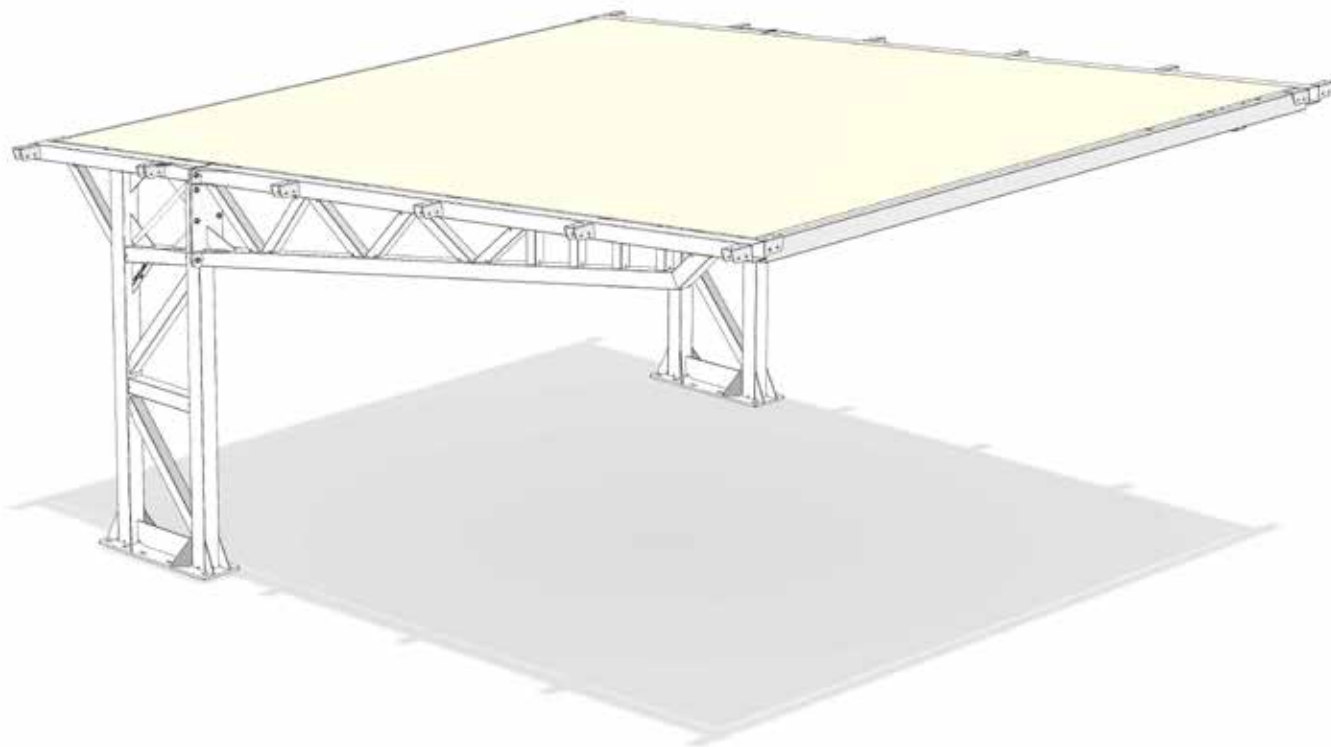


REALIZZAZIONI SU COMMISSIONE

Pensilina composta da un modulo passo 8,20 m con copertura in PVC ignifugo classe 2 con struttura rinforzata

Realizzazione Varianti all'altezza





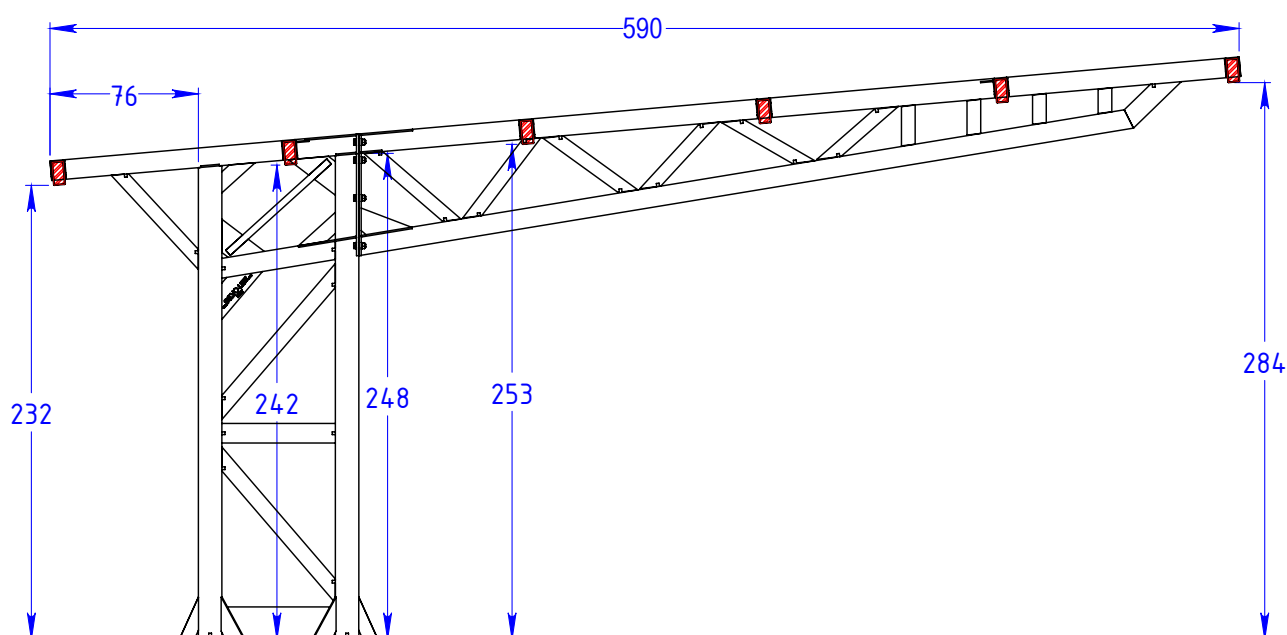
Struttura in acciaio alta qualità progettata e realizzata in base alla normativa NTC 2018 idonea a sostenere carichi accidentali fino a 160 kg/m².

Nelle zone con carichi superiori sono possibili progettazioni specifiche.

La pensilina Energy può essere fornita con tutte le coperture in dotazione al modello "Primavera".

La pensilina può essere formata da uno o più moduli. Ogni modulo, ottimizzato per la protezione di due auto, ha un passo di 5 m e una profondità di 5,9 m. Inclinazione 5° pendenza 9%.

Fissaggio al suolo su plinti in cemento armato con piastre di fondazione, munite di tirafondi, annegate all'interno dei plinti stessi. Dimensioni indicative del plinto da verificare in base al luogo di installazione: ~ 240 x 120 cm, profondità 90 cm.





Realizzazioni



Trattamento zincatura a caldo

L'altezza e le dimensioni della pensilina sono state realizzate in base alle esigenze del cliente

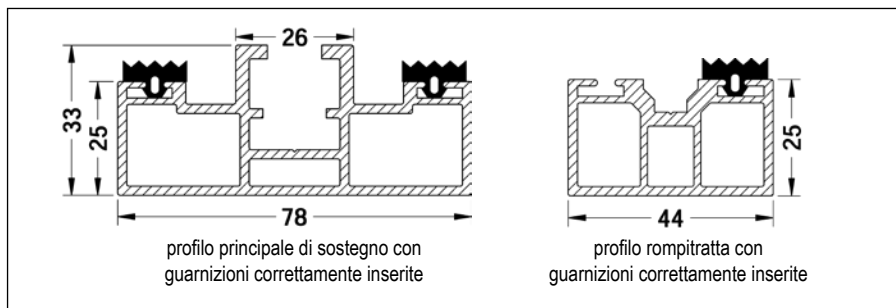
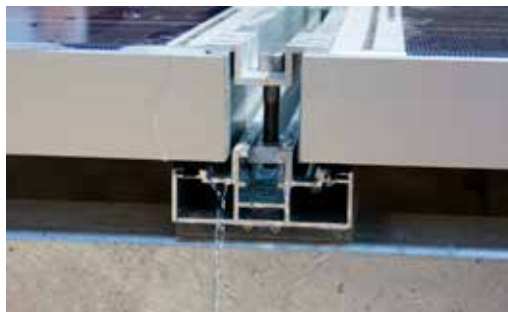
Trattamento zincatura a caldo più verniciatura in poliestere garantita



Dettagli tecnici riportati nel fascicolo tecnico pensiline e profili fotovoltaici inviato su richiesta.

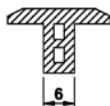
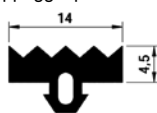
PROFILI IN ALLUMINIO e GUARNIZIONI SELVOLINE® (per fissaggio pannelli)

Brochure con specifiche tecniche a richiesta (contattare l'ufficio vendite)

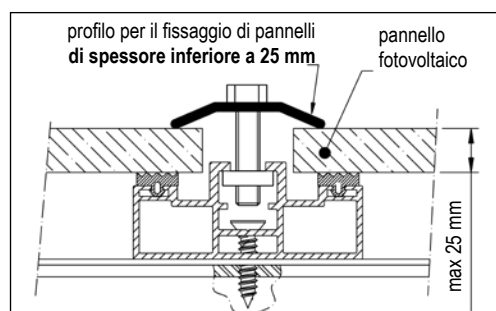
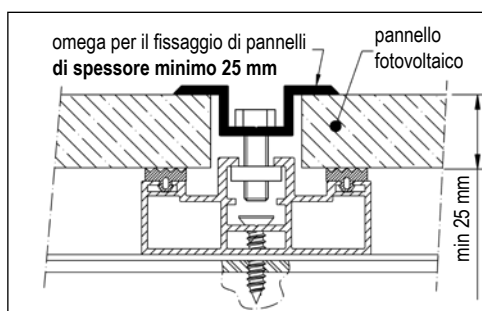


Nella foto, si evidenzia come il profilo di sostegno, funge anche da convogliatore delle acque piovane o di condensa

guarnizione per appoggio pannelli



PROFILO DISTANZIALE in gomma da inserire tra i pannelli sul lato inclinato



Lo staff Selvolina dopo aver valutato attentamente le problematiche per il corretto montaggio dei pannelli fotovoltaici, ha studiato, progettato e realizzato **profili in alluminio e guarnizioni**, ideali per pensiline e tettoie.

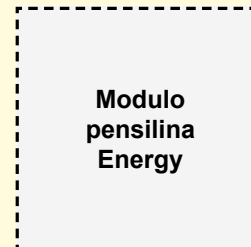
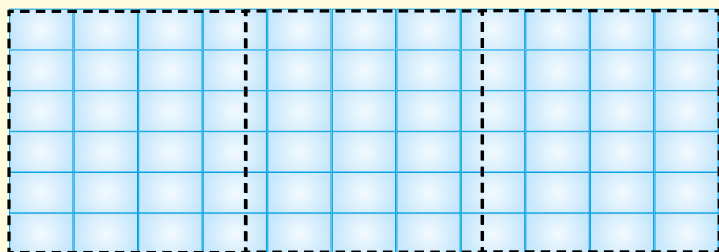
VANTAGGI: se i pannelli fotovoltaici su profili Selvoline® vengono montati correttamente si ottiene l'impermeabilità totale.

Il profilo rompitratta è indispensabile quando i pannelli fotovoltaici non sono garantiti per la portata della neve.

Le dimensioni della pensilina vengono adeguate in base alle misure dei pannelli fotovoltaici.

Schema di una pensilina formata da 3 moduli

Esempio della disposizione dei pannelli:



Quando la pensilina è formata da più moduli i pannelli fotovoltaici vanno posizionati in continuo.

Pannello areato nella parte sottostante = massimo rendimento. Evitando l'applicazione di un manto impermeabile nella parte sottostante, il pannello fotovoltaico rimane areato e quindi la resa è massima.

Riparo alimentazione bestiame



Fattoria didattica "Le Cave del Ceppo"
Trezzo sull'Adda (MI)

Tettoia Alpina composta da 2 moduli, lunghezza 6 m, con copertura in telo PVC ignifugo classe 2 colore verde

Struttura modulare, smontabile, in acciaio zincato a caldo.

La mangiatoia in cemento, con il suo peso di 640 kg/m, vincola la struttura al suolo in modo sicuro.

La tettoia Alpina, non essendo fissata al terreno, è da considerare mobile, temporanea e in semplice appoggio.

Coperture disponibili:

- **Telo in PVC ignifugo** classe 2 (colore verde) - antigrandine (fornito con occhielli su tutto il perimetro - 1 occhio ogni 20 cm).
- **Onduline in polimglass** (colore grigio sopra e crema sotto).
- **Lamiera grecata in acciaio zincata**.
- **Pannelli metallici coibentati curvi**.

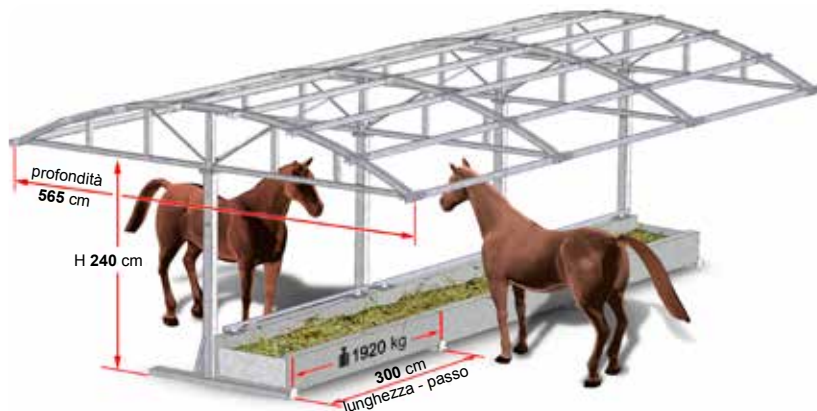


Il passo della struttura è determinato dalla lunghezza della mangiatoia. La mangiatoia standard in cemento armato da noi adottata ha una lunghezza di 3 m, peso 1920 kg.

E' soggetta al pagamento dell'IMU ?

La tipologia così ideata, con copertura non rigida, è da considerarsi struttura pertinenziale, quindi a livello catastale viene inserita in mappa in modo tratteggiato e le relative planimetrie catastali non sono dovute.

Pertanto si può asserire che **non è soggetta al pagamento dell'IMU**, salvo usi e consuetudini degli Enti locali e catastali.



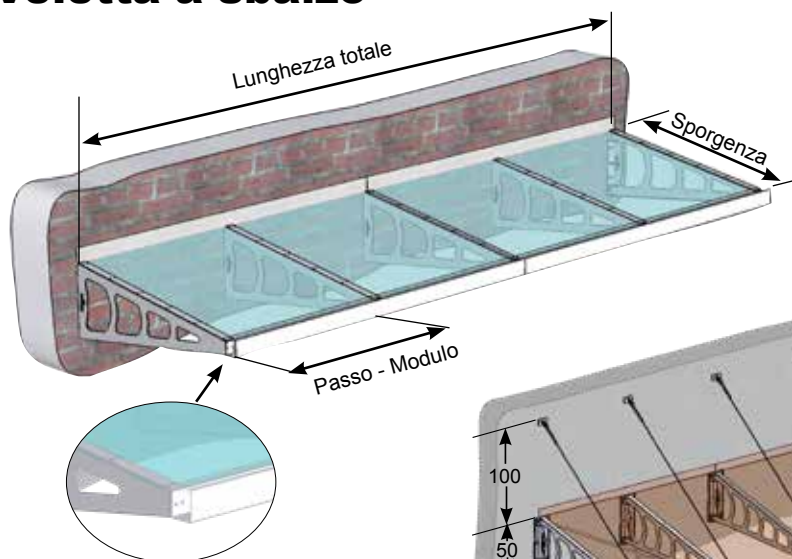
Velette per la protezione di finestre, porte e portoni e per la realizzazione di corridoi adiacenti ai fabbricati. Struttura modulare costruita in acciaio alta qualità con trattamento protettivo di zincatura a caldo. Ogni modulo ha un passo di ~ 100 cm.

Canale frontale in alluminio per la raccolta dell'acqua piovana, configurabile a seconda delle esigenze del cliente. Per far defluire uniformemente l'acqua piovana è possibile eseguire, ogni ~ 30 cm, fori Ø 3 cm tranne in corrispondenza delle porte e dei passaggi.

Coperture disponibili: policarbonato compatto ignifugo trasparente o bronzato - pannelli - telo in PVC ignifugo - rete ombreggiante al 90% antigrandine.

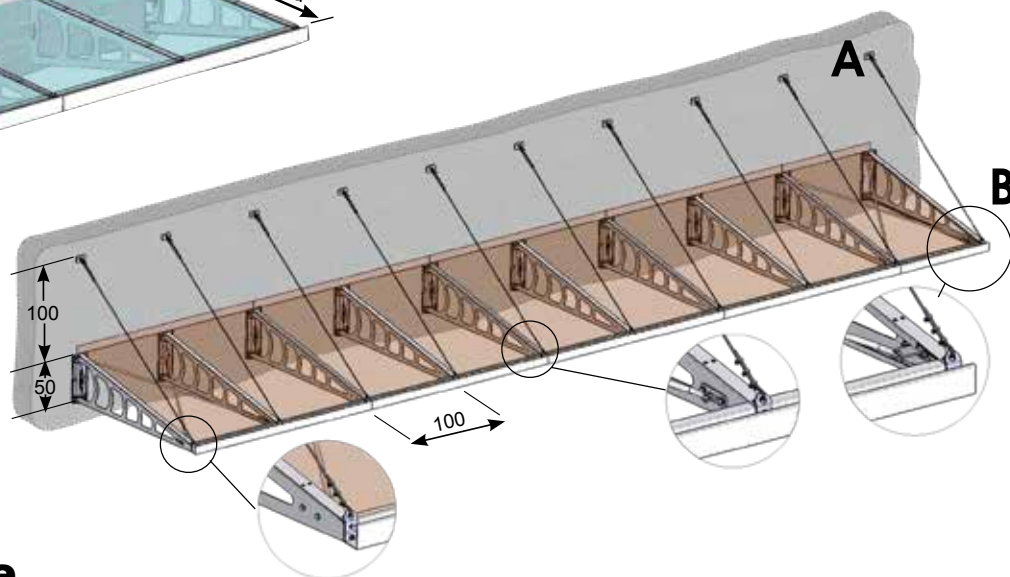
Optional: verniciatura aggiuntiva in poliesteri - pluviali - bocca di luccio frontale ed alle estremità.

Veletta a sbalzo

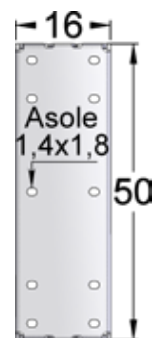
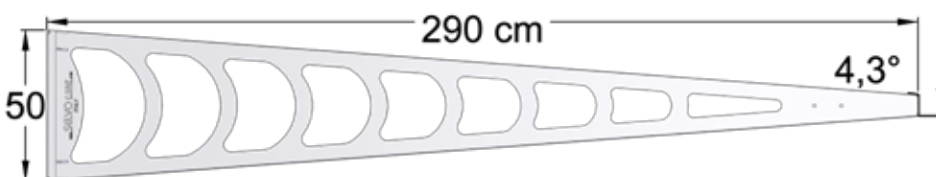
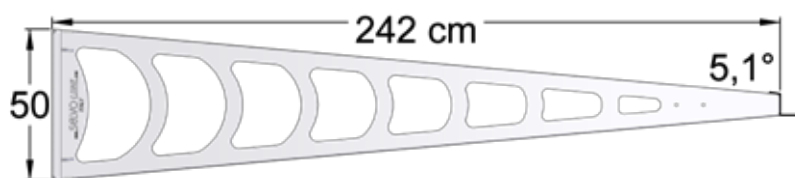
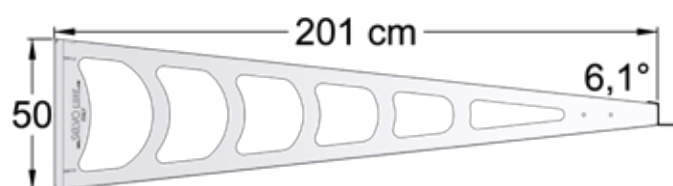
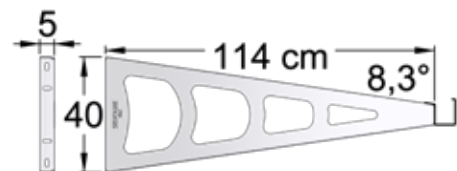
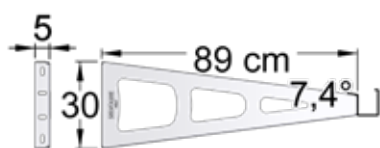


Canale in alluminio, sporgenza di 8 cm

Veletta tensionata



Staffe pressopiegate



Piastre per tensionamento

A



per parete

B



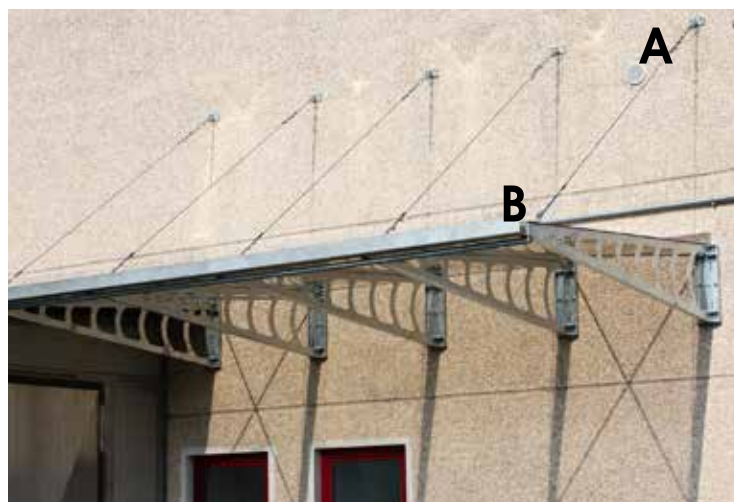
per gronda

Questi modelli sono predisposti per essere tensionati.



Abitazione

Staffa da 114 cm - canale in rame



Tensionata + croci di S. Andrea - staffa da 290 cm



Staffa da 114 cm



Staffa da 201 cm



Staffa da 114 cm



Staffa da 114 cm



Profili in alluminio e guarnizioni Selvoline® per fissaggio pannelli (rif. pag. 31)

Per poter formulare un preventivo di spesa dettagliato su richiesta verrà inviato un modulo da restituirci compilato.

Le velette vengono fornite complete di bulloneria, precisi schemi di montaggio e tutto l'occorrente per il corretto montaggio, ad esclusione dei tasselli ad espansione / chimici che devono essere scelti dal posatore in base alla consistenza ed alla natura del muro.

Le velette tensionate vengono fornite complete di kit di installazione.

I costi di trasporto e montaggio potrebbero essere superiori al costo della veletta stessa a seconda del luogo di installazione. Si consiglia, nel limite del possibile, l'installazione fai da te o da impresa del luogo.

Dettagli tecnici riportati nel fascicolo tecnico inviato su richiesta.



SELVOLINE[®]

SELVOLINA s.a.s. - Contrada Selvole, 29 - 46042 Castel Goffredo (MN) Italy

Coordinate: N45° 18'29.286" - E10° 27'52.621"

Tel. + 39 0376 779307

selvoline@selvoline.com - www.selvoline.com -  Selvoline