



**I SOLIGHT**<sup>®</sup>  
BACCARO

L'ANIMA FA LA DIFFERENZA

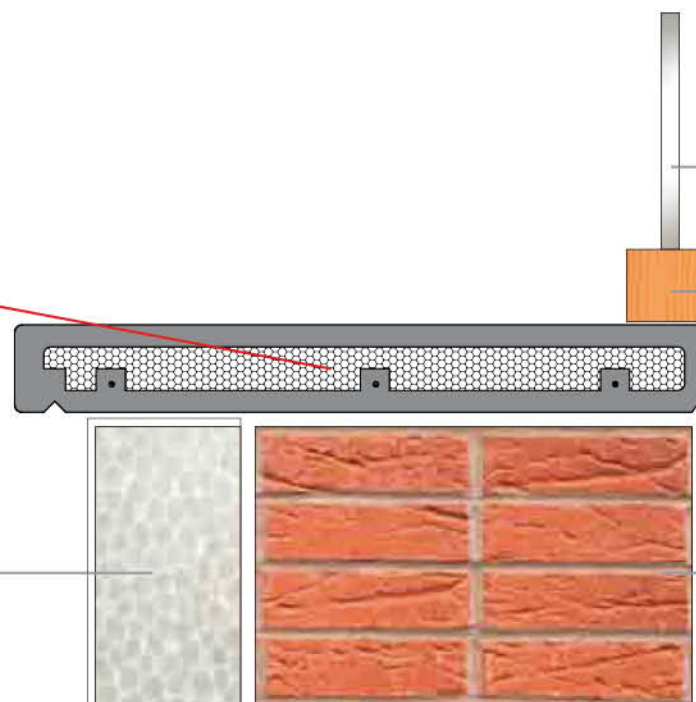
## IL MODO PIÙ SEMPLICE ED ECONOMICO PER RIDURRE IL PONTE TERMICO DEL BANCALE

Con **ISOLIGHT**<sup>®</sup> costruire in classe A è molto più semplice ed economico.

Con il bancale **ISOLIGHT**<sup>®</sup>, montato semplicemente su poroton da cm 30 e cappotto esterno da cm 10, si ottiene un **coefficiente di trasmissione termica lineica di soli 0,34  $\Psi$  [W/mK]**.

**Bancale ISOLIGHT<sup>®</sup>**  
con anima in polistirene

Cappotto esterno isolante



Vetro dell'infisso

Telaio dell'infisso

Muratura

**ISOLIGHT**<sup>®</sup> consente di **isolare termicamente gli ambienti** e di raggiungere i parametri di classe A senza dover ricorrere a cappottature orizzontali sul piano delle finestre e sotto le soglie, o ad altri accorgimenti costruttivi complessi e onerosi.

Fa risparmiare tempo e denaro alle imprese di costruzione, e garantisce **risultati testati e certificati**.



## UN BUON MOTIVO PER SOSTITUIRE BANCALI IN CEMENTO TRADIZIONALE, ARENARIA E GRANITO

**ISOLIGHT®** abbate il ponte termico di bancali, soglie ed imbotti: riduce drasticamente la trasmittanza termica lineica rispetto ai manufatti cementizi, in pietra arenaria e granito.

PONTE TERMICO	COEFFICIENTE DI TRASMISSIONE TERMICA LINEICA $\Psi$ [W/MK]	DIFFERENZA $\Delta$ [%] RISPETTO AD ISOLIGHT®
<b>ISOLIGHT®</b> Bancale spessore 6	<b>0,34</b>	-
Bancale Tradizionale spessore 6	0,55	+ 62 %
Bancale in Pietra Arenaria spessore 3	0,42	+ 24 %
Bancale in Granito spessore 3	0,49	+ 44 %

### PONTE TERMICO CERTIFICATO

I dati relativi al ponte termico del bancale **ISOLIGHT®**, del bancale tradizionale e di quelli in pietra arenaria e granito sono **certificati**.



Relazione tecnica n. 01T/11 della Facoltà di Ingegneria dell'Università di Bologna

Documentazione completa su [www.baccaroicementisti.com](http://www.baccaroicementisti.com)

### LEggerissimo E RESISTENTE

Un manufatto **ISOLIGHT®** è **più leggero del 50%** rispetto ad uno tradizionale in cemento o pietra naturale ed è ugualmente **resistente ai carichi elevati, alla flessione, alla rottura per urto e all'abrasione**. Il minor peso specifico di **ISOLIGHT®** consente un maggiore rispetto della normativa vigente (n. 81/2008).



Certificazioni del laboratorio Elletipi di Ferrara (n. 8722, 8723, 8724, 8725, 8726, 8727/10 del 25/11/2010)

Documentazione completa su [www.baccaroicementisti.com](http://www.baccaroicementisti.com)



## ISOLIGHT®: L'ANIMA FA LA DIFFERENZA



**Isolight System®** è un metodo industriale rivoluzionario per la produzione di speciali manufatti cementizi.

I manufatti realizzati con **Isolight System®** hanno un'**anima in polistirene** circondata da calcestruzzo fibrorinforzato e sono provvisti di armature tradizionali.

I prodotti **ISOLIGHT®** sono realizzabili **su misura** per ogni specifico cantiere, su disegno del Cliente o su progetto sviluppato dall'**Ufficio Tecnico Baccaro**, senza alcuna limitazione nella scelta di forme e sezioni.

### BREVETTO

Il brevetto di invenzione industriale per i manufatti e per il metodo produttivo è stato depositato.

### VANTAGGI DI ISOLIGHT®



ABBATTE IL PONTE TERMICO



FACILITÀ DI MONTAGGIO



BASSI COSTI DI INSTALLAZIONE



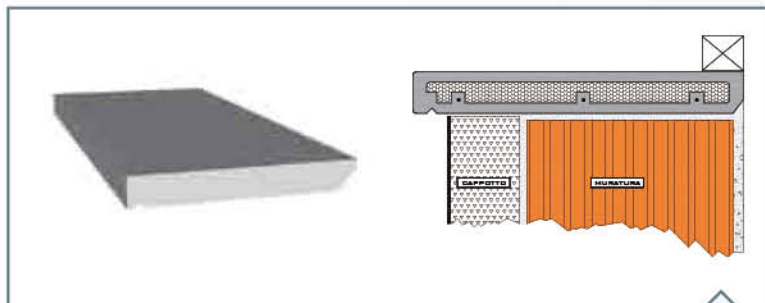
BASSI COSTI DI TRASPORTO



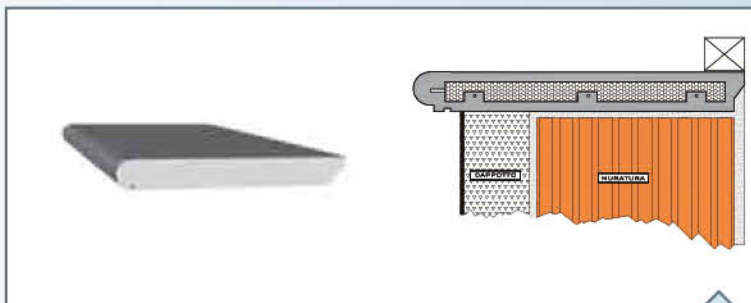
QUALITÀ GARANTITA BACCARO

# ALCUNI PRODOTTI ISOLIGHT®

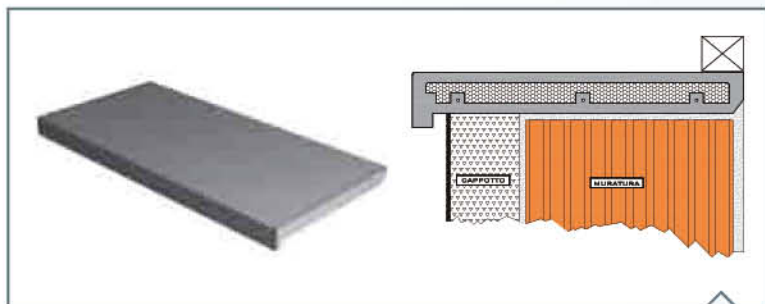
## BANCALI/SOGLE



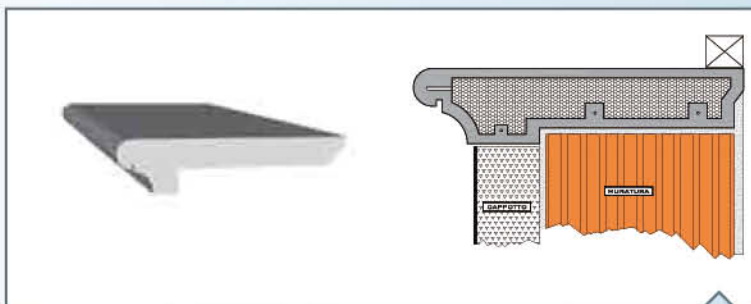
LASTRA



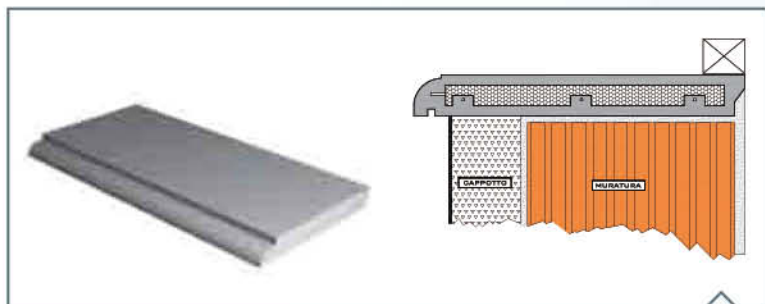
TORO



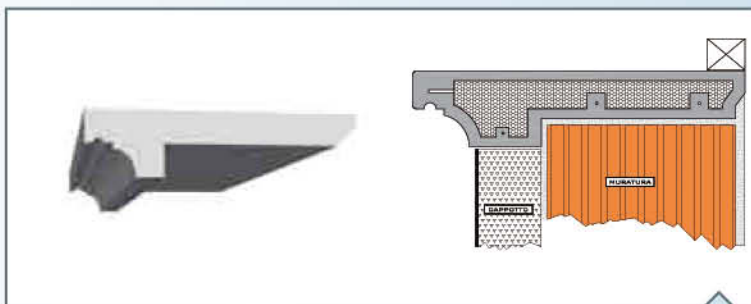
AD ELLE



TORO CORNICIATO



MEZZO TORO



BOLOGNESE

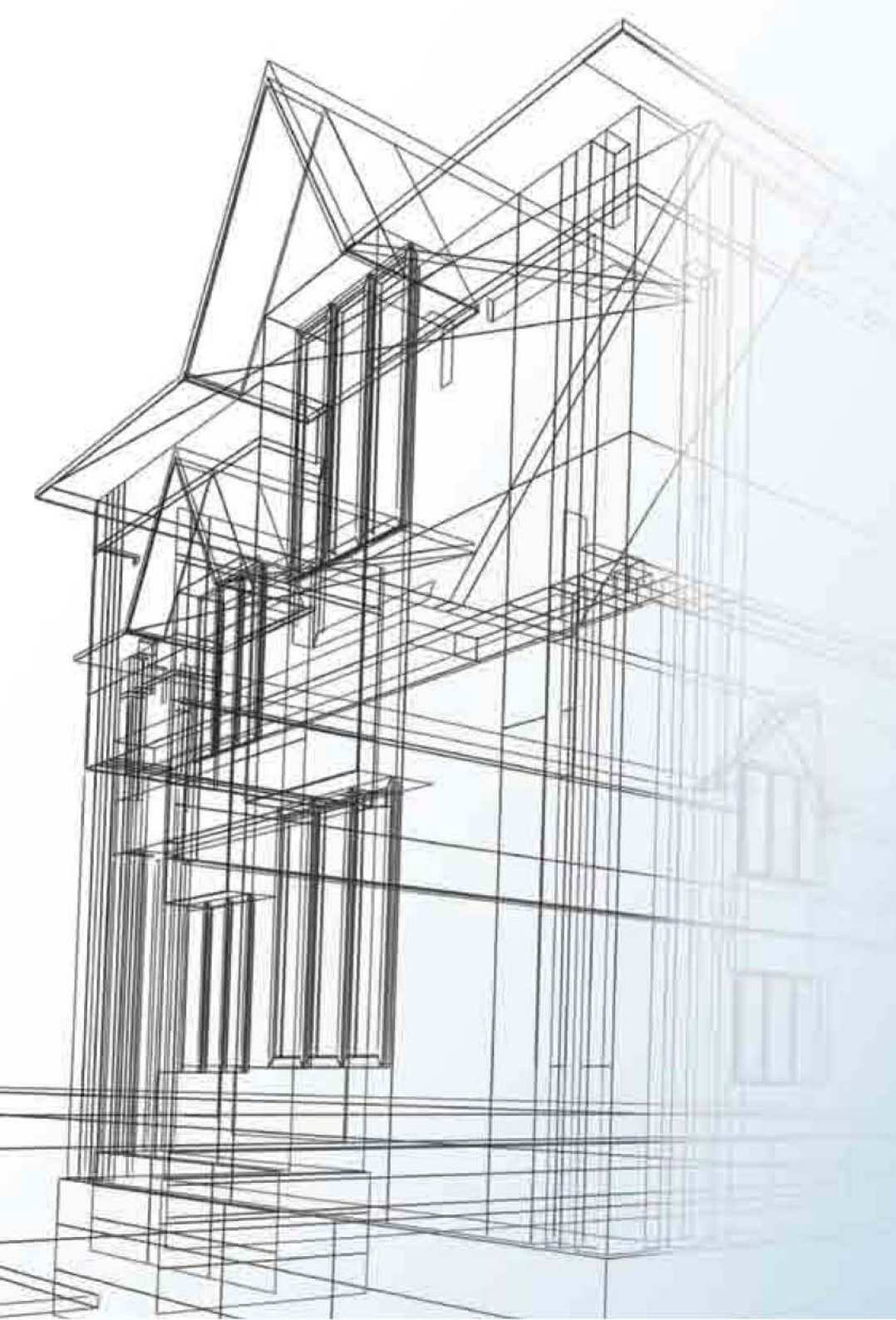
### POSSIBILI SEZIONI

è realizzabile ogni sezione su richiesta.

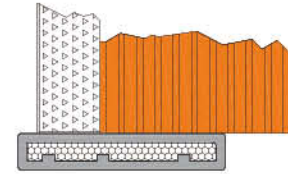
**POSSIBILI TRATTAMENTI**  
idrorepellente, antispolvero, levigatura, effetto anticato.

**POSSIBILI COLORAZIONI**  
**ISOLIGHT®** si può realizzare grigio, bianco o in colorazioni e tonalità personalizzate.

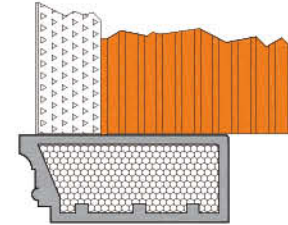




## IMBOTTITI

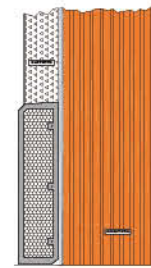


LASTRA



CORNICIATO

## ZOCCOLATURE



LASTRA

# BACCARO I CEMENTISTI

FIRMA LA QUALITÀ ISOLIGHT®

## SAPIENZA ARTIGIANA, PRODUZIONE INDUSTRIALE

- **leadership** nella prefabbricazione di **manufatti su misura**, in **cemento** e **graniglia di marmo**
- **organizzazione** produttiva e progettuale di tipo **industriale**
- **esperienza** di oltre **50 anni**
- produzione di piccoli e grandi lotti secondo le forme, i materiali, i colori e le finiture richiesti dai Clienti

## INNOVAZIONE

- **ricerca e sviluppo continui delle tecniche** in ogni fase di produzione
- **ufficio tecnico** specializzato nel **disegno edile** e nel **confronto diretto** con responsabili di cantiere, progettisti, architetti
- **elaborazione disegni e progettazione**
- **pianificazione della produzione** e dei **tempi di consegna** attraverso un programma informatico personalizzato
- **controllo qualità** del prodotto finito

## PARTNERSHIP BACCARO-TERMOBLOK

- **due aziende** all'avanguardia insieme: Termoblok è azienda leader nella produzione di prodotti in polistirene
- un **unico referente** nell'offerta diretta e completa di forniture di **manufatti in cemento** e di **casseformi per getti in opera, centine e decori in polistirene rivestiti con resina cementizia**
- **soluzioni studiate su misura**, grazie all'interazione di competenze specifiche, sinergia di esperienze pluriennali e collaborazione tecnica e professionale

